

スルーホールタップ [THC-1.6シリーズ]

RoHS対応

PAT.P

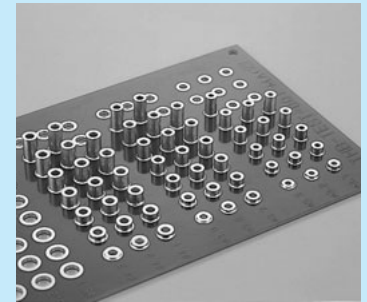
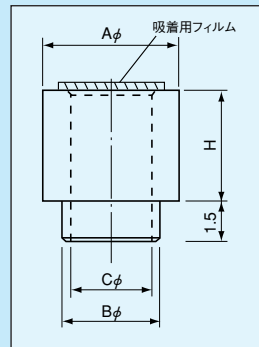
- チップマウンターにかけられるスペーサーです。
- プリント基板に自動搭載しリフローするだけでPC板上にスペーサーを取付ける事が出来ます。
- プリント基板の上にバカ穴のスペーサーが取付けられます。
- テーピング仕様には吸着用フィルムがついていますのでリフロー後、反対側より押し取りはずして下さい。
- 材質……黄銅
- 処理……ニッケル下地スズメッキ
- 適合プリント板板厚…1.6t以上(他の板厚に使用しても問題ありません。)
- 自動実装機は自動認識タイプを御使用下さい。



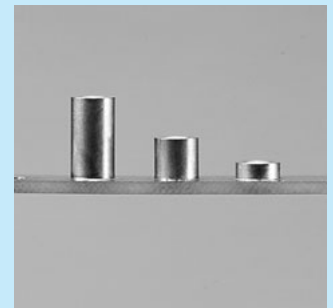
品番

品番	A	B	C	H	リール巻数
THC-1.6-0.5-2	4.5	3.0	2.1	0.5	450本入
THC-1.6-1.0-2	4.5	3.0	2.1	1.0	450本入
THC-1.6-1.5-2	4.5	3.0	2.1	1.5	300本入
THC-1.6-2.0-2	4.5	3.0	2.1	2.0	300本入
THC-1.6-2.5-2	4.5	3.0	2.1	2.5	250本入
THC-1.6-3.0-2	4.5	3.0	2.1	3.0	250本入
THC-1.6-3.5-2	4.5	3.0	2.1	3.5	200本入
THC-1.6-4.0-2	4.5	3.0	2.1	4.0	200本入
THC-1.6-4.5-2	4.5	3.0	2.1	4.5	400本入
THC-1.6-5.0-2	4.5	3.0	2.1	5.0	400本入
THC-1.6-5.5-2	4.5	3.0	2.1	5.5	350本入
THC-1.6-6.0-2	4.5	3.0	2.1	6.0	350本入
THC-1.6-6.5-2	4.5	3.0	2.1	6.5	300本入
THC-1.6-7.0-2	4.5	3.0	2.1	7.0	300本入
THC-1.6-7.5-2	4.5	3.0	2.1	7.5	300本入
THC-1.6-8.0-2	4.5	3.0	2.1	8.0	300本入
THC-1.6-0.5-2.6	5.0	3.6	2.7	0.5	450本入
THC-1.6-1.0-2.6	5.0	3.6	2.7	1.0	450本入
THC-1.6-1.5-2.6	5.0	3.6	2.7	1.5	300本入
THC-1.6-2.0-2.6	5.0	3.6	2.7	2.0	300本入
THC-1.6-2.5-2.6	5.0	3.6	2.7	2.5	250本入
THC-1.6-3.0-2.6	5.0	3.6	2.7	3.0	250本入
THC-1.6-3.5-2.6	5.0	3.6	2.7	3.5	200本入
THC-1.6-4.0-2.6	5.0	3.6	2.7	4.0	200本入
THC-1.6-4.5-2.6	5.0	3.6	2.7	4.5	400本入
THC-1.6-5.0-2.6	5.0	3.6	2.7	5.0	400本入
THC-1.6-5.5-2.6	5.0	3.6	2.7	5.5	350本入
THC-1.6-6.0-2.6	5.0	3.6	2.7	6.0	350本入
THC-1.6-6.5-2.6	5.0	3.6	2.7	6.5	300本入
THC-1.6-7.0-2.6	5.0	3.6	2.7	7.0	300本入
THC-1.6-7.5-2.6	5.0	3.6	2.7	7.5	300本入
THC-1.6-8.0-2.6	5.0	3.6	2.7	8.0	300本入
THC-1.6-8.5-2.6	5.0	3.6	2.7	8.5	250本入
THC-1.6-9.0-2.6	5.0	3.6	2.7	9.0	250本入
THC-1.6-9.5-2.6	5.0	3.6	2.7	9.5	250本入
THC-1.6-10-2.6	5.0	3.6	2.7	10	250本入
THC-1.6-0.5-3	5.5	4.0	3.1	0.5	450本入
THC-1.6-1.0-3	5.5	4.0	3.1	1.0	450本入
THC-1.6-1.5-3	5.5	4.0	3.1	1.5	300本入
THC-1.6-2.0-3	5.5	4.0	3.1	2.0	300本入
THC-1.6-2.5-3	5.5	4.0	3.1	2.5	250本入
THC-1.6-3.0-3	5.5	4.0	3.1	3.0	250本入
THC-1.6-3.5-3	5.5	4.0	3.1	3.5	200本入
THC-1.6-4.0-3	5.5	4.0	3.1	4.0	200本入
THC-1.6-4.5-3	5.5	4.0	3.1	4.5	400本入
THC-1.6-5.0-3	5.5	4.0	3.1	5.0	400本入
THC-1.6-5.5-3	5.5	4.0	3.1	5.5	350本入
THC-1.6-6.0-3	5.5	4.0	3.1	6.0	350本入
THC-1.6-6.5-3	5.5	4.0	3.1	6.5	300本入
THC-1.6-7.0-3	5.5	4.0	3.1	7.0	300本入
THC-1.6-7.5-3	5.5	4.0	3.1	7.5	300本入
THC-1.6-8.0-3	5.5	4.0	3.1	8.0	300本入
THC-1.6-8.5-3	5.5	4.0	3.1	8.5	250本入
THC-1.6-9.0-3	5.5	4.0	3.1	9.0	250本入
THC-1.6-9.5-3	5.5	4.0	3.1	9.5	250本入
THC-1.6-10-3	5.5	4.0	3.1	10	250本入

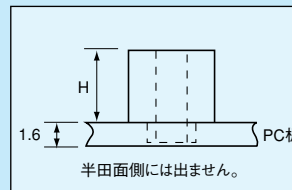
寸法図



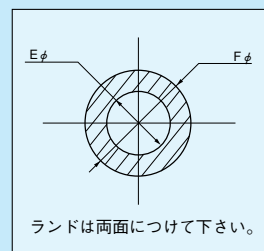
使用例



PC板に取付けた状態

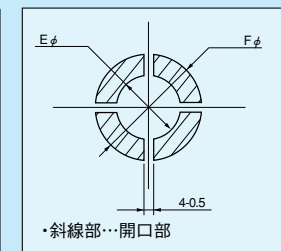


推奨取付ランド



推奨メタルマスク

(推奨メタルマスク厚…150~200μ)



品番	$E\phi$	$F\phi$
THC-1.6□-2	3.2	5.5
THC-1.6□-2.6	3.8	6.0
THC-1.6□-3	4.2	6.5

バラ品御注文の場合

THC-1.6-□-□-B

↑
-Bを付けて下さい。

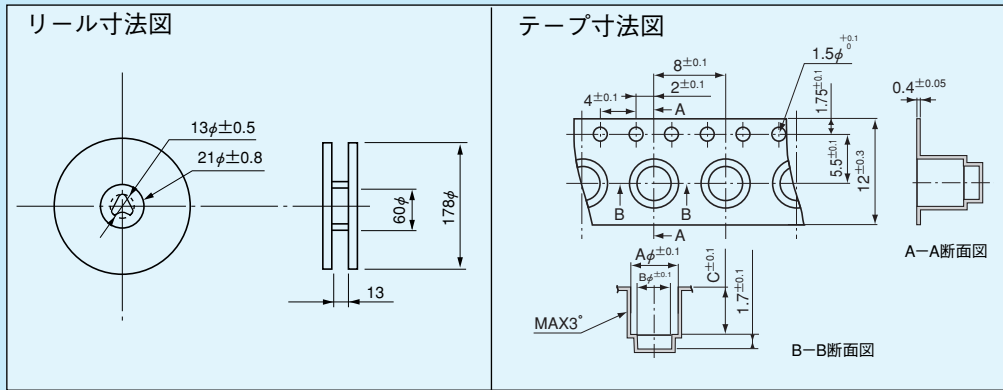
- 1パック100本入になります。
- 吸着用フィルムは貼ってありません。

・リール寸法図は207ページ御参照下さい。

表面実装用

スルーホールタップリール寸法図〔TH-1.6シリーズ〕

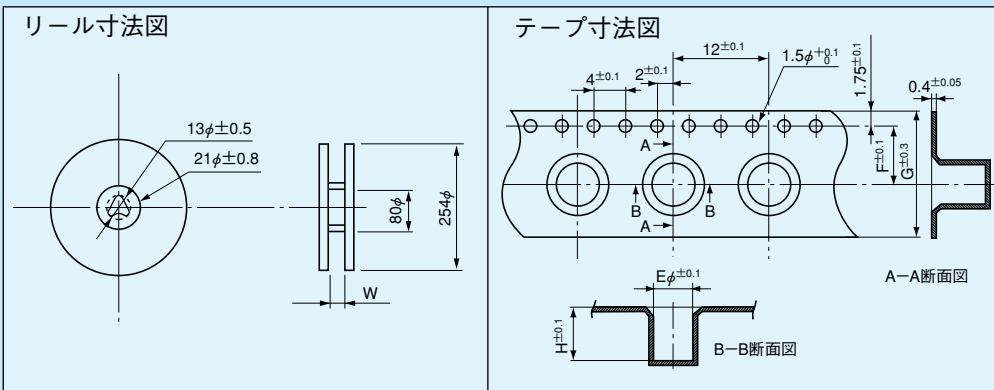
■リール寸法図 (TH-1.6-0.5~TH-1.6-5.0)



	C
TH-1.6-0.5~1.0	1.5
TH-1.6-1.5~2.0	2.3
TH-1.6-2.5~3.5	3.8
TH-1.6-4.0~5.0	5.3

	A	B
M2 タイプ	4.3	2.8
M2.6タイプ	4.8	3.4
M3 タイプ	5.3	3.8

■リール寸法図 (TH-1.6-5.5~TH-1.6-10)

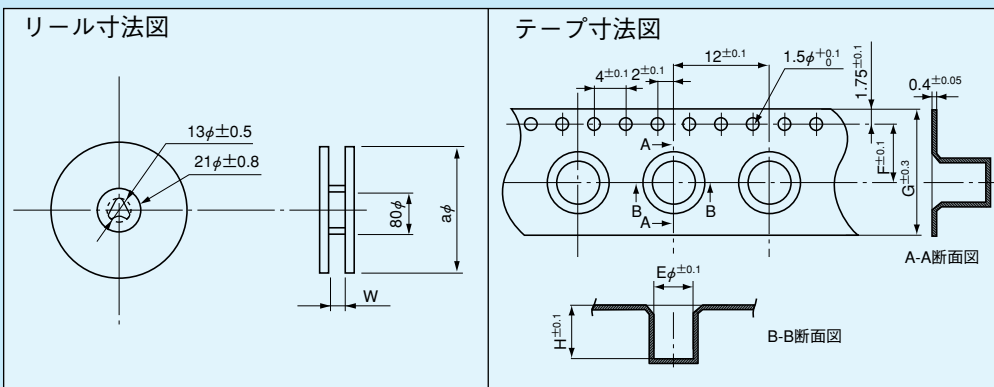


	H	W
TH-1.6-5.5~6.0	7.8	17.5
TH-1.6-6.5~7.0	8.8	17.5
TH-1.6-7.5~8.0	9.8	17.5
TH-1.6-8.5~9.0	10.8	17.5
TH-1.6-9.5~10	11.8	25.5

	E	F	G
M2.6タイプ	4.8	7.5	16
M3 タイプ	5.3	7.5	16
(5.5~9.0)			
M3 タイプ	5.3	11.5	24
(9.5~10)			

スルーホールタップリール寸法図〔THC-1.6シリーズ〕

■リール寸法図



	H	W	a		E	F	G
THC-1.6-0.5~1.0	2.8	17.5	178	2 タイプ (0.5~8.0)	4.8	7.5	16
THC-1.6-1.5~2.0	3.8	17.5	178	2.6タイプ (0.5~9.0)	5.3	7.5	16
THC-1.6-2.5~3.0	4.8	17.5	178	3 タイプ (0.5~9.0)	5.8	7.5	16
THC-1.6-3.5~4.0	5.8	17.5	178	2.6タイプ (9.5~10)	5.3	11.5	24
THC-1.6-4.5~5.0	6.8	17.5	254	3 タイプ (9.5~10)	5.8	11.5	24
THC-1.6-5.5~6.0	7.8	17.5	254				
THC-1.6-6.5~7.0	8.8	17.5	254				
THC-1.6-7.5~8.0	9.8	17.5	254				
THC-1.6-8.5~9.0	10.8	17.5	254				
THC-1.6-9.5~10	11.8	25.5	254				

表面実装用