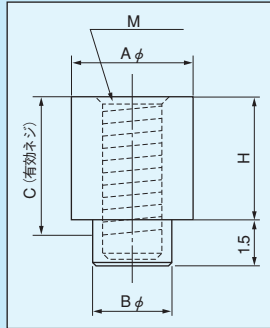


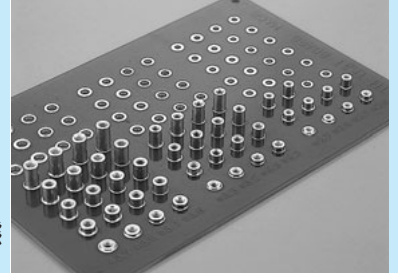
- チップマウンターにかけられるスペーサーです。
- プリント基板に自動搭載しリフローするだけでPC板上にスペーサーを取付ける事が出来ます。
- 吸着フィルムはありません。そのまま吸着して下さい。(吸着ノズル寸法は外径にあわせて下さい。)
- 材質……黄銅
- 処理……ニッケル下地スズメッキ
- 定格電流
  - THF-1.6-□-M2 ……20A
  - THF-1.6-□-M2.6 ……20A
  - THF-1.6-□-M3 ……30A
- 締付トルク
  - THF-1.6-□-M2 ……1.5kgf-cm (14.7N-cm) 以下
  - THF-1.6-□-M2.6 ……3kgf-cm (29.4N-cm) 以下
  - THF-1.6-□-M3 ……5kgf-cm (49N-cm) 以下
- 適合プリント板板厚……1.6t以上  
(他の板厚に使用しても問題ありません。)
- 自動実装機は自動認識タイプを御使用下さい。



### ■寸法図

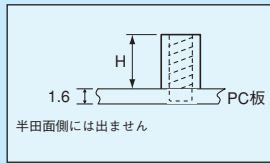


### ■使用例



リフローした状態

### ■PC板に取付けた状態



プリント板にパネルをつけた状態

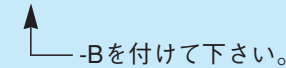
### ■品番

品番	A	B	C	H	M	リール巻数
THF-1.6-1.5-M2	4.0	2.5	1.5	1.5	M2	450本入
THF-1.6-2.0-M2	4.0	2.5	2.0	2.0	M2	450本入
THF-1.6-2.5-M2	4.0	2.5	2.5	2.5	M2	350本入
THF-1.6-3.0-M2	4.0	2.5	3.0	3.0	M2	350本入
THF-1.6-3.5-M2	4.0	2.5	3.5	3.5	M2	350本入
THF-1.6-4.0-M2	4.0	2.5	4.0	4.0	M2	250本入
THF-1.6-4.5-M2	4.0	2.5	4.5	4.5	M2	250本入
THF-1.6-5.0-M2	4.0	2.5	5.0	5.0	M2	250本入
THF-1.6-5.5-M2	4.0	2.5	5.5	5.5	M2	350本入
THF-1.6-6.0-M2	4.0	2.5	6.0	6.0	M2	350本入
THF-1.6-6.5-M2	4.0	2.5	6.5	6.5	M2	300本入
THF-1.6-7.0-M2	4.0	2.5	7.0	7.0	M2	300本入
THF-1.6-7.5-M2	4.0	2.5	7.5	7.5	M2	300本入
THF-1.6-8.0-M2	4.0	2.5	8.0	8.0	M2	300本入
THF-1.6-1.5-M2.6	4.5	3.1	1.5	1.5	M2.6	450本入
THF-1.6-2.0-M2.6	4.5	3.1	2.0	2.0	M2.6	450本入
THF-1.6-2.5-M2.6	4.5	3.1	2.5	2.5	M2.6	350本入
THF-1.6-3.0-M2.6	4.5	3.1	3.0	3.0	M2.6	350本入
THF-1.6-3.5-M2.6	4.5	3.1	3.5	3.5	M2.6	350本入
THF-1.6-4.0-M2.6	4.5	3.1	4.0	4.0	M2.6	250本入
THF-1.6-4.5-M2.6	4.5	3.1	4.5	4.5	M2.6	250本入
THF-1.6-5.0-M2.6	4.5	3.1	5.0	5.0	M2.6	250本入
THF-1.6-5.5-M2.6	4.5	3.1	5.5	5.5	M2.6	350本入
THF-1.6-6.0-M2.6	4.5	3.1	6.0	6.0	M2.6	350本入
THF-1.6-6.5-M2.6	4.5	3.1	6.5	6.5	M2.6	300本入
THF-1.6-7.0-M2.6	4.5	3.1	7.0	7.0	M2.6	300本入
THF-1.6-7.5-M2.6	4.5	3.1	7.5	7.5	M2.6	300本入
THF-1.6-8.0-M2.6	4.5	3.1	8.0	8.0	M2.6	300本入
THF-1.6-1.5-M3	5.0	3.5	1.5	1.5	M3	450本入
THF-1.6-2.0-M3	5.0	3.5	2.0	2.0	M3	450本入
THF-1.6-2.5-M3	5.0	3.5	2.5	2.5	M3	350本入
THF-1.6-3.0-M3	5.0	3.5	3.0	3.0	M3	350本入
THF-1.6-3.5-M3	5.0	3.5	3.5	3.5	M3	350本入
THF-1.6-4.0-M3	5.0	3.5	4.0	4.0	M3	250本入
THF-1.6-4.5-M3	5.0	3.5	4.5	4.5	M3	250本入
THF-1.6-5.0-M3	5.0	3.5	5.0	5.0	M3	250本入
THF-1.6-5.5-M3	5.0	3.5	5.5	5.5	M3	350本入
THF-1.6-6.0-M3	5.0	3.5	6.0	6.0	M3	350本入
THF-1.6-6.5-M3	5.0	3.5	6.5	6.5	M3	300本入
THF-1.6-7.0-M3	5.0	3.5	7.0	7.0	M3	300本入
THF-1.6-7.5-M3	5.0	3.5	7.5	7.5	M3	300本入
THF-1.6-8.0-M3	5.0	3.5	8.0	8.0	M3	300本入
THF-1.6-8.5-M3	5.0	3.5	8.5	8.5	M3	250本入
THF-1.6-9.0-M3	5.0	3.5	9.0	9.0	M3	250本入
THF-1.6-9.5-M3	5.0	3.5	9.5	9.5	M3	250本入
THF-1.6-10-M3	5.0	3.5	10	10	M3	250本入

- M2 P=0.4
- M2.6 P=0.45
- M3 P=0.5

### ■バラ品御注文の場合

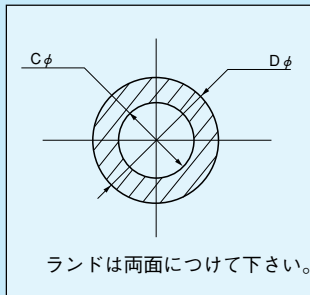
THF-1.6-0.5-M2-B



-Bを付けて下さい。

- 1パック100本入になります。

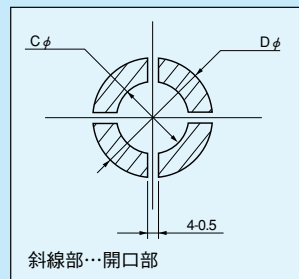
### ■推奨取付ランド



品番	Cφ	Dφ
THF-1.6-□-M2	2.7	5.0
THF-1.6-□-M2.6	3.3	5.5
THF-1.6-□-M3	3.7	6.0

### ■推奨メタルマスク

(推奨メタルマスク厚…150~200 μ)



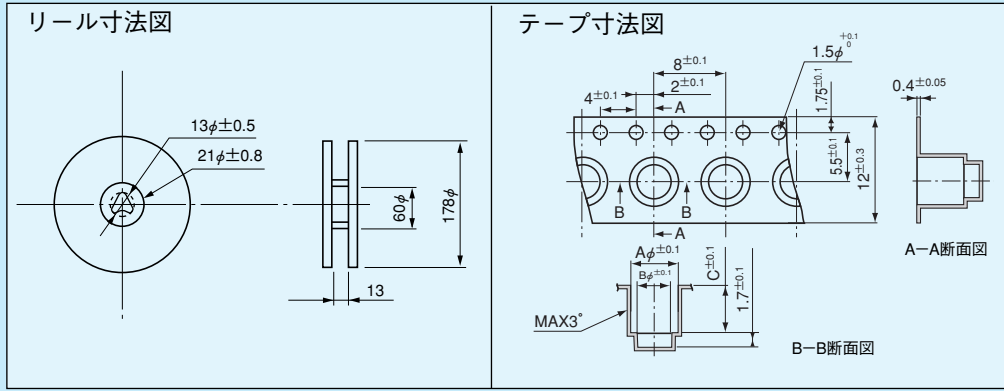
品番	Cφ	Dφ
THF-1.6-□-M2	2.7	5.0
THF-1.6-□-M2.6	3.3	5.5
THF-1.6-□-M3	3.7	6.0

▲スルーホールタップの御使用は、スルーホール基板に限ります。

(片面基板、ノンスルーホール基板には使用出来ません。)

# スルーホールタップリール寸法図〔THF-1.6シリーズ〕

## ■リール寸法図 (THF-1.6-0.5~THF-1.6-5.0)

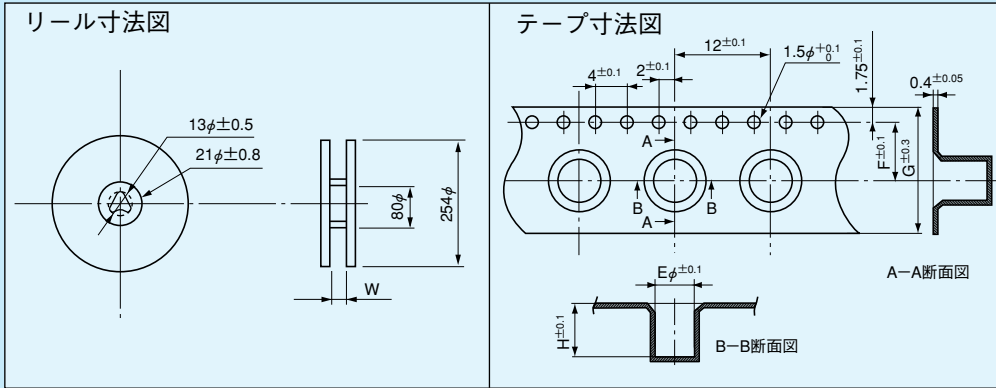


	C
THF-1.6-0.5~1.0	1.5
THF-1.6-1.5~2.0	2.3
THF-1.6-2.5~3.5	3.8
THF-1.6-4.0~5.0	5.3

	A	B
M2 タイプ	4.3	2.8
M2.6タイプ	4.8	3.4
M3 タイプ	5.3	3.8

## ■リール寸法図 (THF-1.6-5.5~THF-1.6-10)



	H	W
THF-1.6-5.5~6.0	7.8	17.5
THF-1.6-6.5~7.0	8.8	17.5
THF-1.6-7.5~8.0	9.8	17.5
THF-1.6-8.5~9.0	10.8	17.5
THF-1.6-9.5~10	11.8	25.5

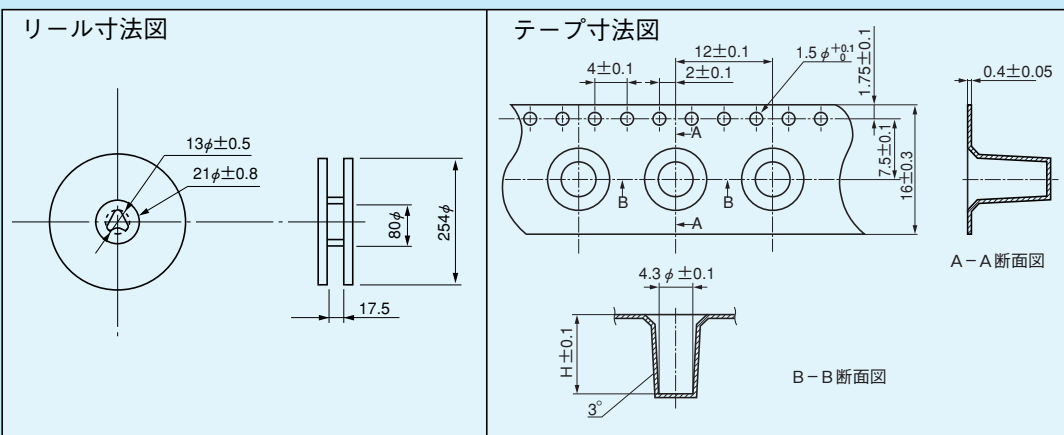
	E	F	G
M2.6タイプ	4.8	7.5	16
M3 タイプ	5.3	7.5	16

(5.5~9.0)

M3 タイプ	5.3	11.5	24
--------	-----	------	----

(9.5~10)

## ■リール寸法図 (THF-1.6-6.0-M2~THF-1.6-8.0-M2)



	H
THF-1.6-5.5-M2	7.8
THF-1.6-6.0-M2	7.8
THF-1.6-6.5-M2	8.8
THF-1.6-7.0-M2	8.8
THF-1.6-7.5-M2	9.8
THF-1.6-8.0-M2	9.8

表面実装用