

東芝フォトカプラ 赤外 LED + フォトダーリントトランジスタ

TLP570, TLP571

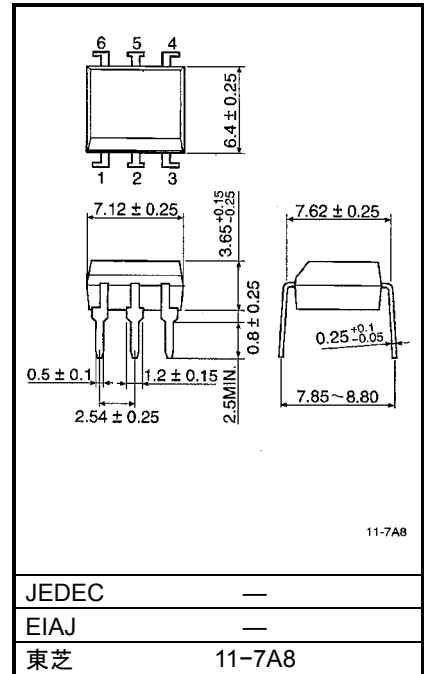
- プログラマブルコントローラ
- AC / DC インพุットモジュール
- ソリッドステートリレー

単位: mm

TLP570 および TLP571 はダーリントン型フォトトランジスタと GaAs 赤外発光ダイオードを光結合させた 6PIN DIP のフォトカプラです。

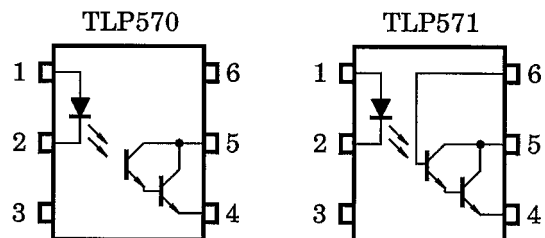
TLP570 はベース接続がないため、高耐ノイズ特性をもちます。

- コレクタ・エミッタ間電圧 : 35 V (最小)
- 変換効率 : 1000% (最小)
- 絶縁耐圧 : 2500 Vrms (最小)
- UL 認定品 : UL1577、ファイル No. E67349



質量: 0.4 g

ピン接続図



- TLP570
- 1 : アノード
 - 2 : カソード
 - 3 : N.C.
 - 4 : エミッタ
 - 5 : コレクタ
 - 6 : N.C.

- TLP571
- 1 : アノード
 - 2 : カソード
 - 3 : N.C.
 - 4 : エミッタ
 - 5 : コレクタ
 - 6 : ベース

000629TBC2

● 当社は品質、信頼性の向上に努めておりますが、一般に半導体製品は誤作動したり故障することがあります。当社半導体製品をご使用いただく場合は、半導体製品の誤作動や故障により、生命・身体・財産が侵害されることのないように、購入者側の責任において、機器の安全設計を行うことをお願いします。
 なお、設計に際しては、最新の製品仕様をご確認の上、製品保証範囲内でご使用いただくと共に、考慮されるべき注意事項や条件について「東芝半導体製品の取り扱い上のご注意とお願い」、「半導体信頼性ハンドブック」などをご確認ください。
 ● 本資料に掲載されている製品は、一般的電子機器（コンピュータ、パーソナル機器、事務機器、計測機器、産業用ロボット、家電機器など）に使用されることを意図しています。特別に高い品質・信頼性が要求され、その故障や誤作動が直接人命を脅かしたり人体に危害を及ぼす恐れのある機器（原子力制御機器、航空宇宙機器、輸送機器、交通信号機器、燃焼制御、医療機器、各種安全装置など）にこれらの製品を使用すること（以下“特定用途”という）は意図もされていませんし、また保証もされていません。本資料に掲載されている製品を当該特定用途に使用することは、お客様の責任でなされることとなります。

最大定格 (Ta = 25°C)

項目		記号	定格	単位
発 光 側	直 流 順 電 流	I _F	70	mA
	直流順電流低減率 (Ta ≥ 25°C)	ΔI _F / °C	-0.7	mA / °C
	パ ル ス 順 電 流 (100 μs パルス、100 pps)	I _{FP}	1	A
	直 流 逆 電 圧	V _R	5	V
受 光 側	コレクタ・エミッタ間電圧	V _{CEO}	35	V
	コレクタ・ベース間電圧(TLP571)	V _{CBO}	80	V
	エミッタ・コレクタ間電圧	V _{ECO}	7	V
	エミッタ・ベース間電圧(TLP571)	V _{EBO}	7	V
	コ レ ク タ 電 流	I _C	150	mA
	コ レ ク タ 損 失	P _C	150	mW
	コレクタ損失低減率 (Ta ≥ 25°C)	ΔP _C / °C	-1.5	mW / °C
	接 合 部 温 度	T _j	125	°C
保 存 温 度	T _{stg}	-55~125	°C	
動 作 温 度	T _{opr}	-55~100	°C	
は ん だ 付 け 温 度 (10 秒)	T _{sol}	260	°C	
許 容 損 失	P _T	250	mW	
許 容 損 失 低 減 率 (Ta ≥ 25°C)	ΔP _T / °C	-2.5	mW / °C	
絶 縁 耐 圧 (AC、1分、R.H. ≤ 60%) (注 1)	BV _S	2500	V _{rms}	

注 1: ピン 1、2、3 とピン 4、5、6 をそれぞれ一括し、電圧を印加する。

推奨動作条件

項目	記号	最小	標準	最大	単位
電 源 電 圧	V _{CC}	—	5	24	V
順 電 流	I _F	—	16	25	mA
コ レ ク タ 電 流	I _C	—	—	50	mA
動 作 温 度	T _{opr}	-25	—	85	°C

000629TBC2

- 本資料に掲載されている製品の材料には、GaAs (ガリウムヒ素) が使われています。その粉末や蒸気は人体に対し危険ですので、破壊、切断、粉碎や化学的な分解はしないでください。また、製品を廃棄する場合は法規に従い、一般産業廃棄物や家庭用ゴミとは混ぜないでください。
- 本資料に掲載されている製品は、外国為替および外国貿易法により、輸出または海外への提供が規制されているものです。
- 本資料に掲載されている技術情報は、製品の代表的動作・応用を説明するためのもので、その使用に際して当社および第三者の知的財産権その他の権利に対する保証または実施権の許諾を行うものではありません。
- 本資料の掲載内容は、技術の進歩などにより予告なしに変更されることがあります。

電気的特性 (Ta = 25°C)

項目		記号	測定条件	最小	標準	最大	単位
発 光 側	順電圧	V_F	$I_F = 10 \text{ mA}$	1.0	1.15	1.3	V
	逆電流	I_R	$V_R = 5 \text{ V}$	—	—	10	μA
	端子間容量	C_T	$V = 0, f = 1 \text{ MHz}$	—	30	—	pF
受 光 側	コレクタ・エミッタ間降伏電圧	$V_{(BR)CEO}$	$I_C = 1 \text{ mA}$	35	—	—	V
	エミッタ・コレクタ間降伏電圧	$V_{(BR)ECO}$	$I_E = 0.1 \text{ mA}$	7	—	—	V
	コレクタ・ベース間降伏電圧 (TLP571)	$V_{(BR)CBO}$	$I_C = 0.1 \text{ mA}$	80	—	—	V
	エミッタ・ベース間降伏電圧 (TLP571)	$V_{(BR)EBO}$	$I_E = 0.1 \text{ mA}$	7	—	—	V
	暗電流	I_{CEO}	$V_{CE} = 24 \text{ V}$	—	10	200	nA
			$V_{CE} = 24 \text{ V}, T_a = 85^\circ\text{C}$	—	—	300	μA
	コレクタしゃ断電流 (TLP571)	I_{CER}	$V_{CE} = 24 \text{ V}, T_a = 85^\circ\text{C}$ $R_{BE} = 10 \text{ M}\Omega$	—	0.5	10	μA
	コレクタしゃ断電流 (TLP571)	I_{CBO}	$V_{CB} = 10 \text{ V}$	—	0.01	—	nA
	直流電流増幅率 (TLP571)	h_{FE}	$V_{CE} = 5 \text{ V}, I_C = 0.5 \text{ mA}$	—	50k	—	—
端子間容量	C_{CE}	$V = 0, f = 1 \text{ MHz}$	—	10	—	pF	

結合特性 (Ta = 25°C)

項目	記号	測定条件	最小	標準	最大	単位
変換効率	I_C / I_F	$I_F = 1 \text{ mA}, V_{CE} = 1 \text{ V}$	1000	2000	—	%
変換効率 (飽和)	$I_C / I_F (\text{sat})$	$I_F = 10 \text{ mA}, V_{CE} = 1 \text{ V}$	500	—	—	%
ベース光電流 (TLP571)	I_{PB}	$I_F = 1 \text{ mA}, V_{CB} = 1 \text{ V}$	—	2	—	μA
コレクタ・エミッタ間飽和電圧	$V_{CE} (\text{sat})$	$I_C = 10 \text{ mA}, I_F = 1 \text{ mA}$	—	—	1.0	V
		$I_C = 100 \text{ mA}, I_F = 10 \text{ mA}$	0.3	—	1.2	V

絶縁特性 (Ta = 25°C)

項目	記号	測定条件	最小	標準	最大	単位
入出力間浮遊容量	C_S	$V_S = 0, f = 1 \text{ MHz}$	—	0.8	—	pF
絶縁抵抗	R_S	$V_S = 500 \text{ V}, \text{R.H.} \leq 60\%$	5×10^{10}	10^{14}	—	Ω
絶縁耐圧	BV_S	AC、1分	2500	—	—	Vrms
		AC、1秒、オイル中	—	5000	—	Vdc
		DC、1秒、オイル中	—	5000	—	Vdc

スイッチング特性 (Ta = 25°C)

項目	記号	測定条件	最小	標準	最大	単位
立ち上がり時間	t_r	$V_{CC} = 10\text{ V}, I_C = 10\text{ mA}$ $R_L = 100\ \Omega$	—	40	—	$\mu\text{ s}$
立ち下がり時間	t_f		—	30	—	
ターンオン時間	t_{on}		—	45	—	
ターンオフ時間	t_{off}		—	35	—	
ターンオン時間	t_{ON}	$R_L = 180\ \Omega$ $R_{BE} = \text{オープン}$ $V_{CC} = 10\text{ V}, I_F = 10\text{ mA}$	—	5	—	$\mu\text{ s}$
蓄積時間	t_s		—	20	—	
ターンオフ時間	t_{OFF}		—	100	—	
ターンオン時間	t_{ON}	$R_L = 180\ \Omega$ $R_{BE} = 10\text{ M}\ \Omega$ (TLP571) $V_{CC} = 10\text{ V}, I_F = 10\text{ mA}$	—	5	—	$\mu\text{ s}$
蓄積時間	t_s		—	15	—	
ターンオフ時間	t_{OFF}		—	60	—	

注 2: スwitchング時間測定回路

