

RoHS対応

## 調整用スペーサー〔TSシリーズ〕(1パック100本入)

- OQ-43、HQ-3、MKシリーズ等を使用してプリント基板を二段重ねする時、両サイド及び中心部に1ヶずつ取付けて高さを一定にすることが出来ます。(TS-10シリーズ)
- 電子部品を浮かせたい時、高さを一定にしたい時にも使用出来ます。
- 使い方は色々出来ます。
- 材質……フッ素樹脂 (UL VW-1) 黒色
- 耐熱性……ディップ、手半田、リフロー、いずれも可。
- 使用温度範囲……-40～+240℃

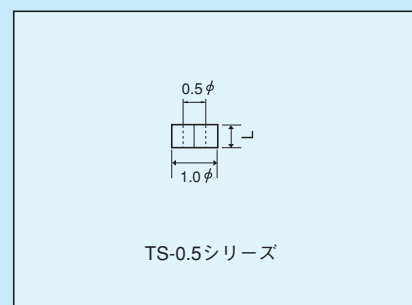
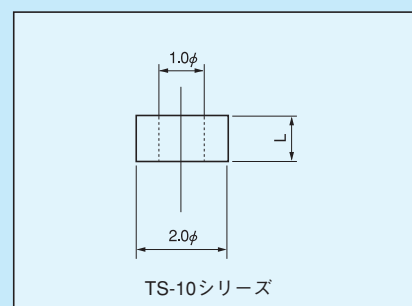


## ■品番

品番	L(mm)
TS-10- 0.5	0.5
TS-10- 1.0	1.0
TS-10- 1.5	1.5
TS-10- 2.0	2.0
TS-10- 2.5	2.5
TS-10- 3.0	3.0
TS-10- 3.5	3.5
TS-10- 4.0	4.0
TS-10- 4.5	4.5
TS-10- 5.0	5.0
TS-10- 6.0	6.0
TS-10- 7.0	7.0
TS-10- 8.0	8.0
TS-10- 9.0	9.0
TS-10-10.0	10.0

品番	L(mm)
TS-0.5- 1.0	1.0
TS-0.5- 1.5	1.5
TS-0.5- 2.0	2.0
TS-0.5- 2.5	2.5
TS-0.5- 3.0	3.0
TS-0.5- 3.5	3.5
TS-0.5- 4.0	4.0
TS-0.5- 4.5	4.5
TS-0.5- 5.0	5.0
TS-0.5- 6.0	6.0
TS-0.5- 7.0	7.0
TS-0.5- 8.0	8.0
TS-0.5- 9.0	9.0
TS-0.5-10.0	10.0

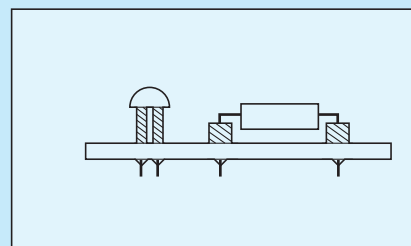
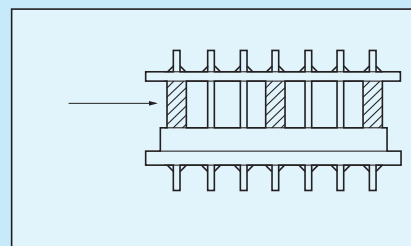
## ■寸法図



## ●使用上の御注意

樹脂の性質上、外径は変型している場合がございます。  
御了承下さい。

## ■使用例



表面実装用