

# 変圧器仕様書

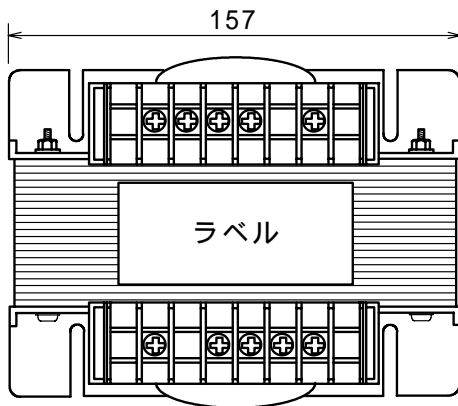
品名 **TZ22 - 01KB2**

仕様

適用規格 : JIS C-6436

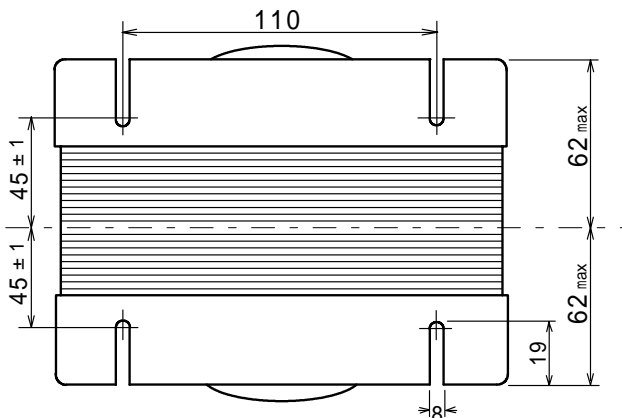
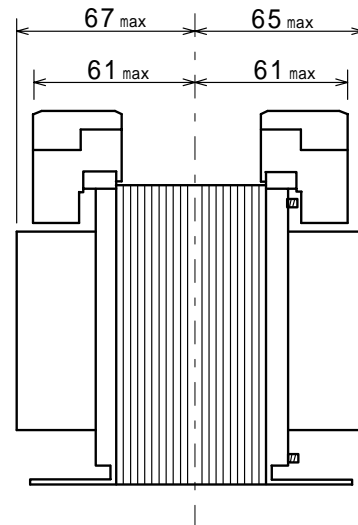
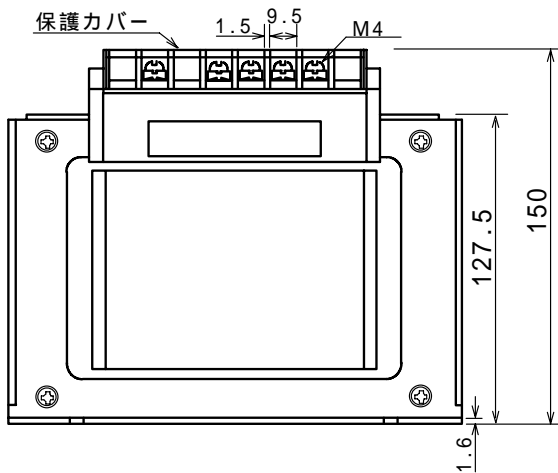
相数	捲方	絶縁種別	周波数	形状	静電シールド	容量
1	複巻	B種	50 Hz/ 60 Hz	TP	有り	1 kVA
1次電圧(P)	180 / R200 / 220 / 240 V					
2次電圧(S)	R200 / 220 / 240 V					
2次電流	5 A					
使用周囲温度	温度上昇限度	電圧偏差	電圧変動率	絶縁抵抗	耐電圧	層間耐圧
-10 ~ +40	80	± 5 % 以内	5 % 以下	100 M 以上	1.5 kV	2倍 400 Hz 18秒間

## 外形寸法図 (単位 mm)

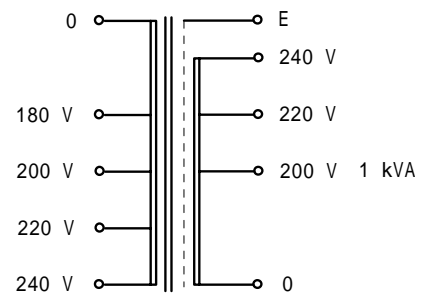


### ラベル表示

	240V	220V	200V	180V	0	
( P )	TZ22-01KB2		CAP, 1kVA			
	1 50/60Hz		製造番号			
( S )	0	200V	220V	240V	E	



### 結線図



質量 約 10.5 kg