

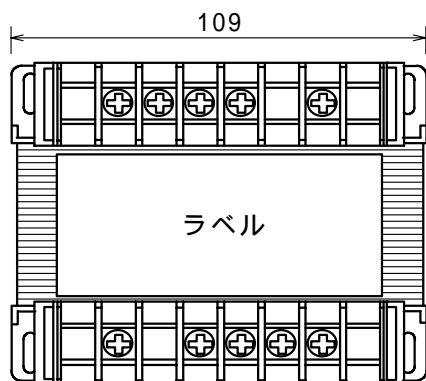
変圧器仕様書

品名 **TZ22 - 300A2**

仕様 適用規格 : JIS C-6436

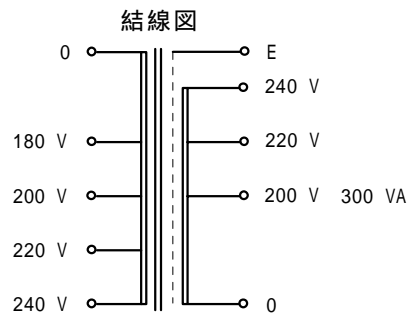
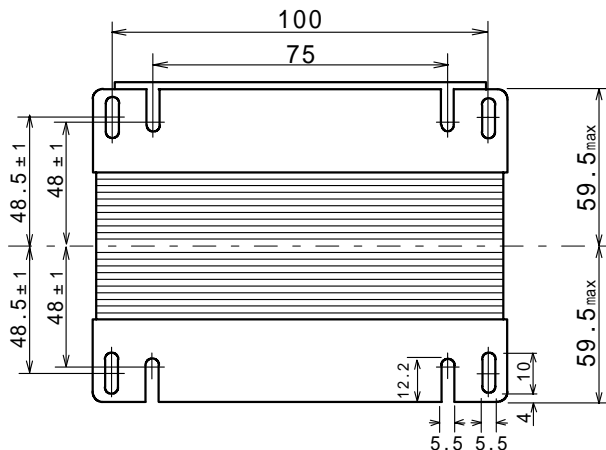
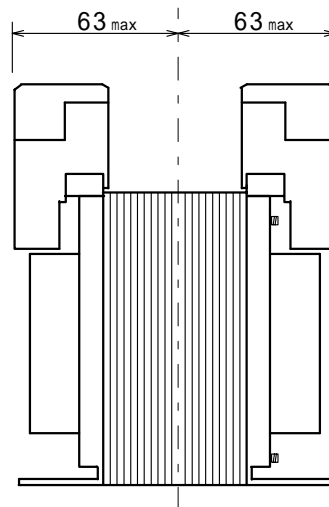
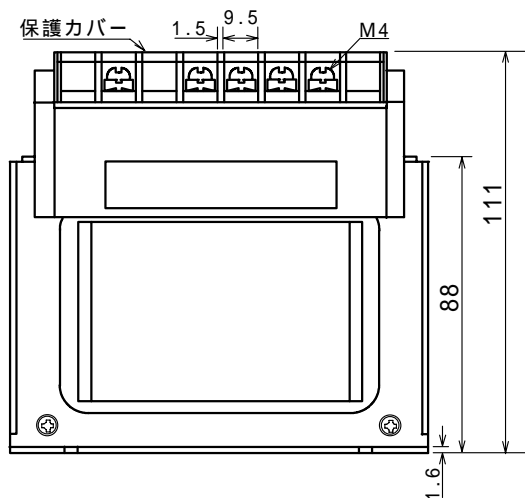
相数	捲方	絶縁種別	周波数	形状	静電シールド	容量
1	複巻	A種	50 Hz/ 60 Hz	TP	有り	300 VA
1次電圧(P)	180 / R200 / 220 / 240 V					
2次電圧(S)	R200 / 220 / 240 V					
2次電流	1.5 A					
使用周囲温度	温度上昇限度	電圧偏差	電圧変動率	絶縁抵抗	耐電圧	層間耐圧
-10 ~ +40	60	± 5 % 以内	7 % 以下	100 M 以上	1.5 kV	2倍 400 Hz 18秒間

外形寸法図 (単位 mm)



ラベル表示

	240V	220V	200V	180V		0
(P)	TZ22-300A2		CAP, 300VA			
						1.50/60Hz 製造番号
(S)	0	200V	220V	240V	E	



質量 約 4.9 kg