

# 変圧器仕様書

品名

UD22 - 02KB2

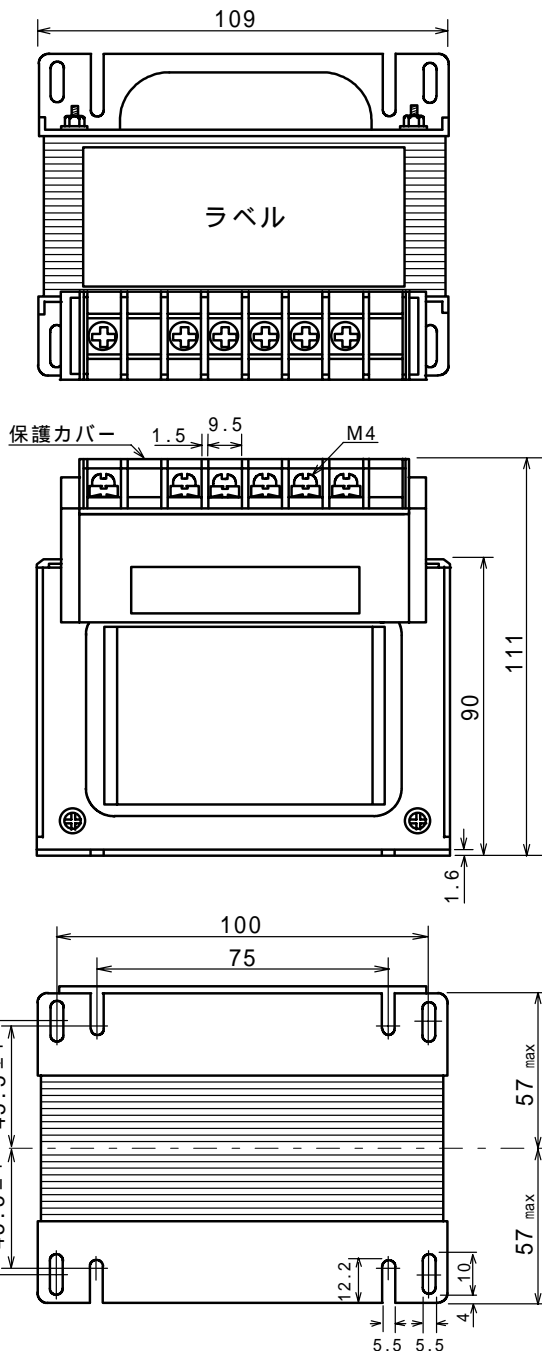
仕様

適用規格 : JIS C-5310 / 6436

相数	捲方	絶縁種別	周波数	形状	静電シールド	容量
1	単巻	B種	50 Hz/ 60 Hz	TP - S	無し	2 kVA
1次電圧(P)	200 / 210 / 220 / 230 / 240 V    0端子P / S共用					
2次電圧(S)						
使用周囲温度	温度上昇限度	電圧偏差	電圧変動率	絶縁抵抗	耐電圧	層間耐圧
-10 ~ +40	80	± 5 %以内	5 %以下	100 M 以上	1.5 kV	2倍 400 Hz 18秒間

## 外形寸法図

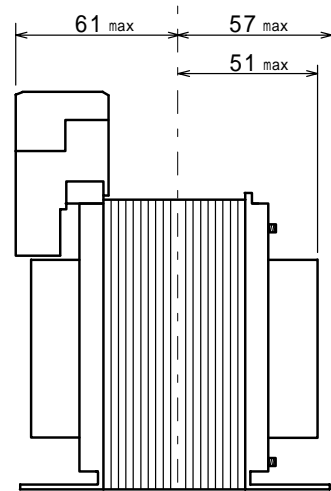
(単位 mm)



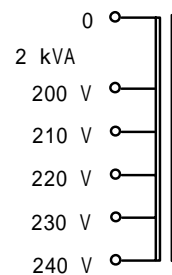
## ラベル表示

UD22-02KB2		CAP, 2kVA	
[ ]		1 50/60Hz	
P / S 共用		製造番号	
0	200V	210V	220V
	230V	240V	

P (入力 / 1次側) 及び、S (出力 / 2次側) の「0」は共用となります。  
表示「P / S 共用」の0端子へ入出力のコールドラインを接続しご使用ください。



## 結線図



質量 約 4.6 kg