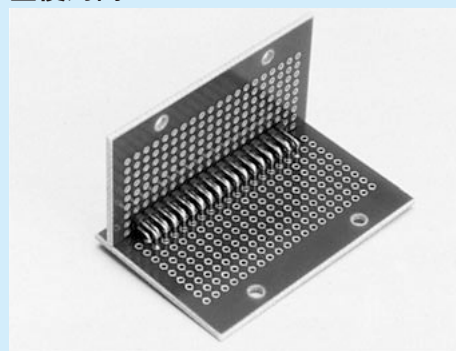


## ラッピング用端子アングル連結タイプ [WLAシリーズ] (1パック10本入)

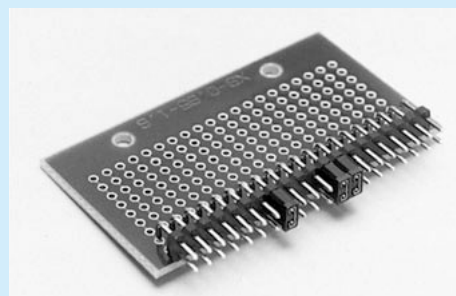
- 2.54mmピッチで連結したアングルタイプのラッピング端子です。
- ジャンプソケット (品番JS-1) (50ページ参照) との組合せにより、スイッチの切替ができます。
- 基板と基板を90°で連結することができます。
- 34ピン連結しておりますので、WLA-1シリーズ (1列タイプ) は、モールド用ニッパー (品番MOC-3) (113ページ参照) でカットして御希望の極数で御利用下さい。
- WLA-2シリーズ (2列タイプ) は、御希望の極数でカットして納品致します。
- プリント板取付穴径……1.0φ
- 材質……樹脂部……PBT黒色 (UL94V-0)  
ピン部……リン青銅
- 処理……ピン部……ニッケル下地金メッキ
- 定格電流……3A
- 定格電圧……250V AC,DC
- 絶縁抵抗……500MΩ以上
- 耐電圧……1000V AC,DC1分間
- 使用温度範囲……-40~+125℃



■使用例



プリント板を直角に立てる場合

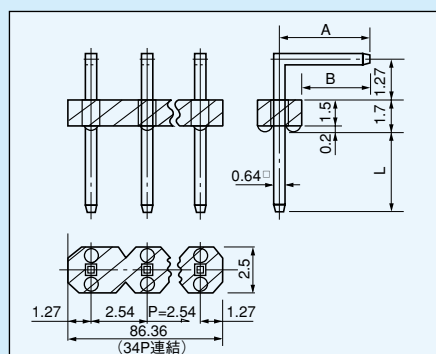


WLA-2-2とJS-1 (50ページ参照) を使用した場合

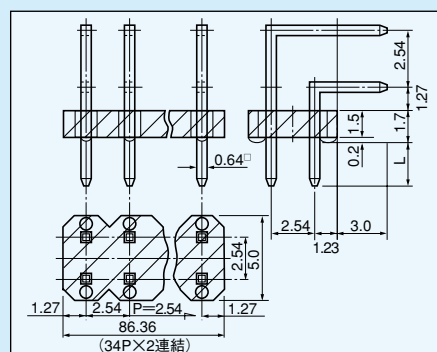
### ■御注文方法 (WLA-2タイプ)

WLA-2-1-10PW

↑  
片側の極数を入れて下さい。(指示なき場合は、最大連結数34PWで納品致します。)



WLA-1シリーズ



WLA-2シリーズ

### WLA-1シリーズ

品番	L	A	B
WLA-1-1	3.0	5.0	3.75
WLA-1-2	4.3	5.0	3.75
WLA-1-3	3.0	4.25	3.0
WLA-1-4	4.3	4.25	3.0
WLA-1-5	4.3	5.55	4.3

### WLA-2シリーズ

品番	L
WLA-2-1	3.0
WLA-2-2	4.3