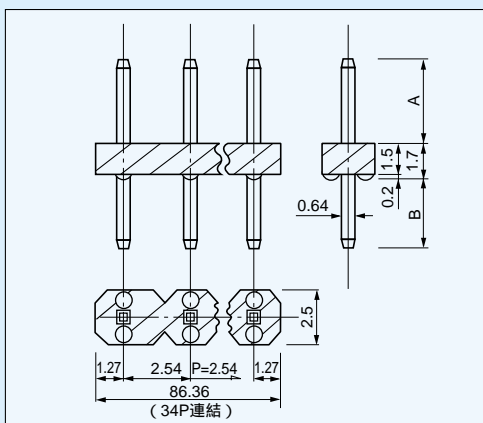


ラッピング用端子連結タイプ〔WL- シリーズ〕(1パック10本入)

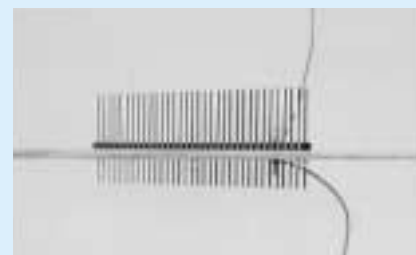
2.54mmピッチで連結されたタイプのラッピング端子です。
 上下の長さが違うタイプです。
 部品面、半田面、両側からラッピングできます。
 34ピン連結していますので、モールドカット用ニッパー（品番MOC-3）
 （105ページ参照）で御希望の極数にカットして御使用下さい。
 材質...樹脂部.....PBT黒色（UL94V-0）
 ピン部.....リン青銅

処理...ニッケル下地金メッキ
 電流容量.....3A
 絶縁抵抗.....500M 以上
 耐電圧.....1000V AC,DC1分間
 使用温度範囲..... - 40 ~ + 125
 プリント板取付穴径.....1.0 ~ 1.1

品番	A	B
WL-4-7	4.3	7.0
WL-8-11	8.0	11.0
WL-12-16	12.0	16.0
WL-6-6	6.0	6.0



使用例



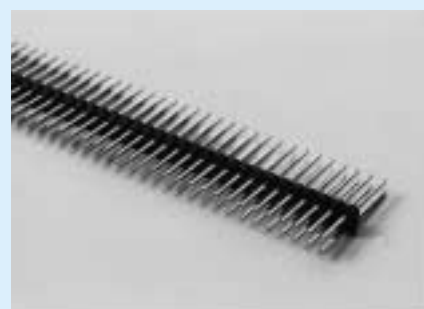
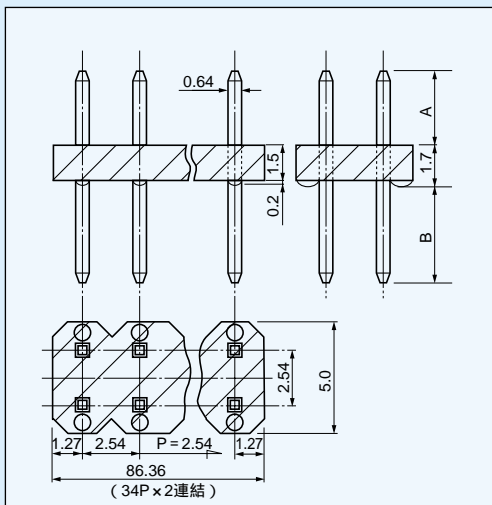
ラッピング

ラッピング用端子2列連結タイプ〔WLW- シリーズ〕(1パック10本入)

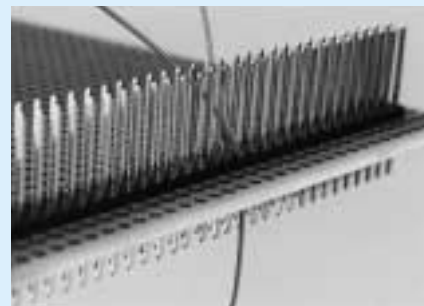
2.54mmピッチで2列連結したタイプのラッピング端子です。
 上下の長さが違うタイプです。
 部品面、半田面、両側からラッピング等ができます。
 材質...樹脂部.....PBT黒色（UL94V-0）
 ピン部.....リン青銅

処理...ニッケル下地金メッキ
 電流容量.....3A
 絶縁抵抗.....500M 以上
 耐電圧.....1000V AC,DC1分間
 使用温度範囲..... - 40 ~ + 125
 プリント板取付穴径.....1.0 ~ 1.1

品番	A	B
WLW-4-7	4.3	7.0
WLW-8-11	8.0	11.0
WLW-12-16	12.0	16.0
WLW-6-6	6.0	6.0



使用例



御注文方法

WLW-4-7-10PW

↑ 片側の極数を入れて下さい。
 （無記入の場合34PWを納品します。）