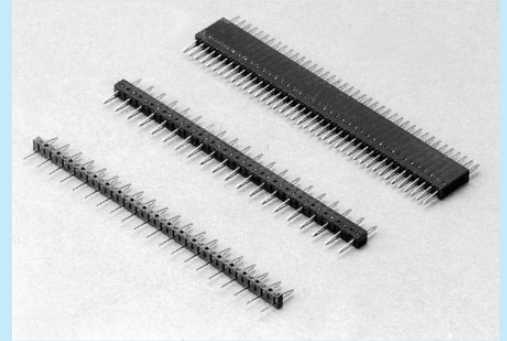


プリント板二段重ね用コンスルーシリーズ〔XBシリーズ〕(1パック10本入)

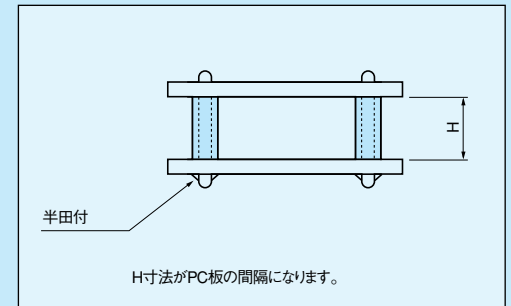
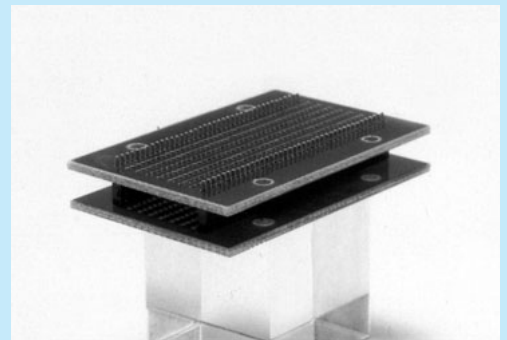
PAT

- ピッチは1.27、2.54mmがあります。
- 1.27mmピッチは最大40P連結、2.54mmピッチは最大20P連結
- 材質
ピン部…ベリリウム銅 ニッケル下地金メッキ
樹脂部…LCP樹脂黒色 (UL94V-0)
- リフロー対応型
- 定格電流…1A
- 定格電圧…125V AC,DC
- 接触抵抗…30mΩ以下
- 絶縁抵抗…500MΩ以上
- 絶縁耐圧…1000V、AC、DC1分間
- プリント板適合スルーホール穴…0.8~0.9φ TH仕上り径
(コンタクト側) (0.85φ 中心に作って下さい。)
- プリント板適合板厚…0.8~1.6t
- 使用温度範囲…-40~+125℃
- 使用湿度範囲…0~85%RH (但し結露しないこと。)
- 使用回数…50回以下 (同一スルーホール穴に対して)
- 挿抜力 (1ピン当り)

スルーホール穴	挿入力	抜去力
0.8φ	200g以下	50g以上
0.85φ	150g以下	30g以上
0.9φ	100g以下	20g以上



■使用例



品番	H	P
XB-1-1	1	1.27
XB-1-1.5	1.5	1.27
XB-1-2	2	1.27
XB-1-2.5	2.5	1.27
XB-1-3	3	1.27
XB-1-3.5	3.5	1.27
XB-1-4	4	1.27
XB-1-4.5	4.5	1.27
XB-1-5	5	1.27
XB-1-5.5	5.5	1.27
XB-1-6	6	1.27
XB-1-7	7	1.27
XB-1-8	8	1.27
XB-1-9	9	1.27
XB-1-10	10	1.27

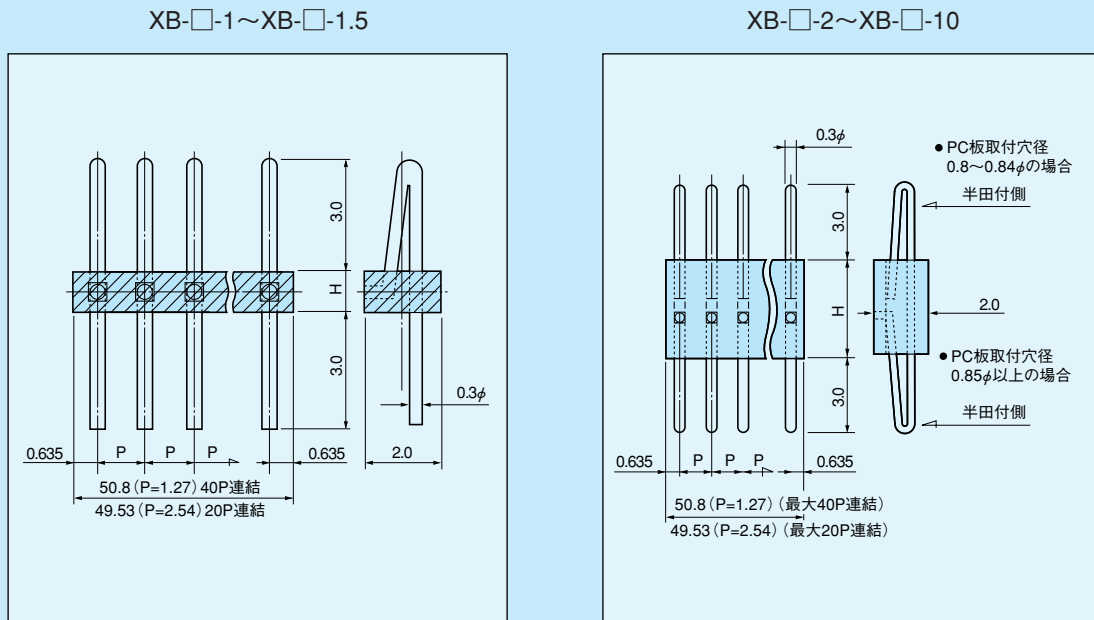
品番	H	P
XB-3-1	1	2.54
XB-3-1.5	1.5	2.54
XB-3-2	2	2.54
XB-3-2.5	2.5	2.54
XB-3-3	3	2.54
XB-3-3.5	3.5	2.54
XB-3-4	4	2.54
XB-3-4.5	4.5	2.54
XB-3-5	5	2.54
XB-3-5.5	5.5	2.54
XB-3-6	6	2.54
XB-3-7	7	2.54
XB-3-8	8	2.54
XB-3-9	9	2.54
XB-3-10	10	2.54

※222ページの使用上の御注意を読んで御使用下さい。

■使用上の御注意

- 抜き差し側が銅スルーホール基板には使用出来ません。(銅の酸化が早い為)

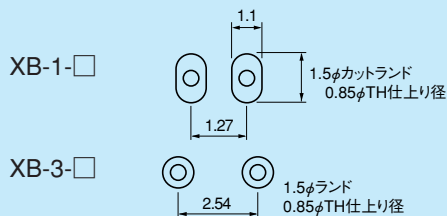
■寸法図



■推奨ランド径

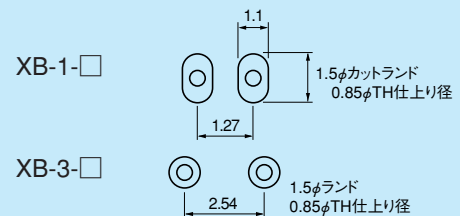
●XB-□-1~XB-□-1.5

●コンタクト側

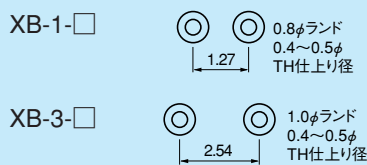


●XB-□-2~XB-□-10

●コンタクト側、半田付側



●半田付側



■御注文方法

XB-3-3-10P

↑
御希望の極数を入れて下さい。(極数指定なき場合は最大極数で納品致します。)