

- スルーホール穴に入れるだけで信号をチェックできます。
- スルーホール穴より信号を供給できます。
- 2.54mmピッチで並びます。
- 樹脂の色は6色 (黒・白・赤・黄・青・緑)
- 電線が50cmの長さでついています。
- 材質
 コンタクト部...ベリリウム銅
 ニッケル下地金メッキ
 ボディ.....黄銅
 ニッケル下地金メッキ
 樹脂部.....アセタールコポリマー
 (UL94HB)
- 電線.....26AWG
- 定格電流...1A
- 定格電圧...125V AC,DC
- 接触抵抗...30mΩ以下
- プリント板適合スルーホール穴...0.8~0.9 TH仕上り径
- プリント板適合板厚...0.8~2.0t
- 使用温度範囲... -40~+85
- 使用湿度範囲...0~85%RH (但し結露しないこと。)
- 使用回数...50回以下 (同一スルーホール穴に対して)

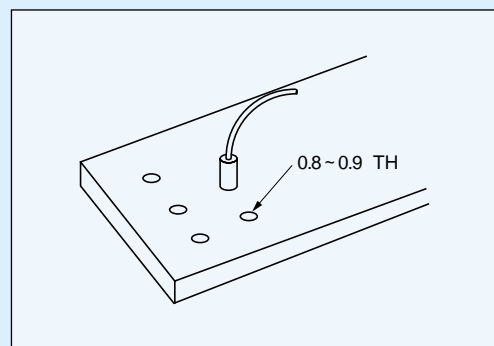
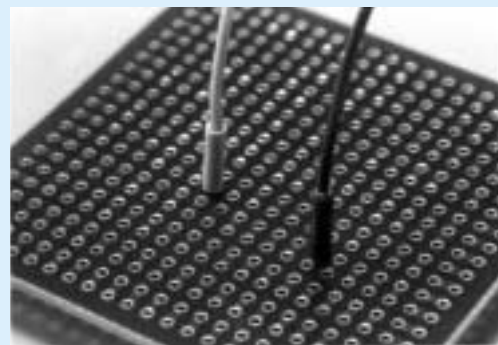
スルーホール穴	挿入力	抜去力
0.8	200g以下	50g以上
0.85	150g以下	30g以上
0.9	100g以下	20g以上

御注文方法

XC-1 赤
 ↑
 樹脂の色を入れて下さい。
 (黒・白・赤・黄・青・緑の6色)
 ・電線と樹脂の色は同一です。



使用例



寸法図

