

9シリーズ

■ 定格・性能

- 使用温度範囲 : -40 ~ 85 °C
- 保存温度範囲 : -40 ~ 125 °C

ERZV09D180~ERZV09D680

品番	バリスタ電圧	最大許容回路電圧		制限電圧 (max.)	最大平均 パルス電力	エネルギー耐量		サージ電流耐量 (8/20 μs)		静電容量 (max.) @1 kHz (pF)
		ACrms (V)	DC (V)			(10/1000 μs)	(2 ms)	1 回	2 回	
ERZV09D180	18 (16~20)	11	14	36	0.05	2.6	2.2	1000	500	16000
ERZV09D220	22 (20~24)	14	18	43	0.05	3.2	2.6	1000	500	11000
ERZV09D270	27 (24~30)	17	22	53	0.05	3.9	3.2	1000	500	8000
ERZV09D330	33 (30~36)	20	26	65	0.05	4.8	4.0	1000	500	6300
ERZV09D390	39 (35~43)	25	31	77	0.05	5.6	4.7	1000	500	5200
ERZV09D470	47 (42~52)	30	38	93	0.05	6.8	5.6	1000	500	4600
ERZV09D560	56 (50~62)	35	45	110	0.05	8.1	6.7	1000	500	3750
ERZV09D680	68 (61~75)	40	56	135	0.05	9.8	8.2	1000	500	2800

ERZV09D820~ERZV09D511

品番	バリスタ電圧	最大許容回路電圧		制限電圧 (max.)	最大平均 パルス電力	エネルギー耐量		サージ電流耐量 (8/20 μs)		静電容量 (max.) @1 kHz (pF)
		ACrms (V)	DC (V)			(10/1000 μs)	(2 ms)	1 回	2 回	
ERZV09D820	82( 74~ 90)	50	65	135	0.4	14	10	3500	2500	2000
ERZV09D101	100( 90~110)	60	85	165	0.4	17	12	3500	2500	1700
ERZV09D121	120(108~132)	75	100	200	0.4	20	14.5	3500	2500	1400
ERZV09D151	150(135~165)	95	125	250	0.4	25	18	3500	2500	1100
ERZV09D201	200(185~225)	130	170	340	0.4	35	25	3500	2500	430
ERZV09D221	220(198~242)	140	180	360	0.4	39	27.5	3500	2500	410
ERZV09D241	240(216~264)	150	200	395	0.4	42	30	3500	2500	380
ERZV09D271	270(247~303)	175	225	455	0.4	49	35	3500	2500	350
ERZV09D331	330(297~363)	210	270	545	0.4	58	42	3500	2500	300
ERZV09D361	360(324~396)	230	300	595	0.4	65	45	3500	2500	300
ERZV09D391	390(351~429)	250	320	650	0.4	70	50	3500	2500	300
ERZV09D431	430(387~473)	275	350	710	0.4	80	55	3500	2500	270
ERZV09D471	470(423~517)	300	385	775	0.4	85	60	3500	2500	230
ERZV09D511	510(459~561)	320	410	845	0.4	92	67	3500	2500	210

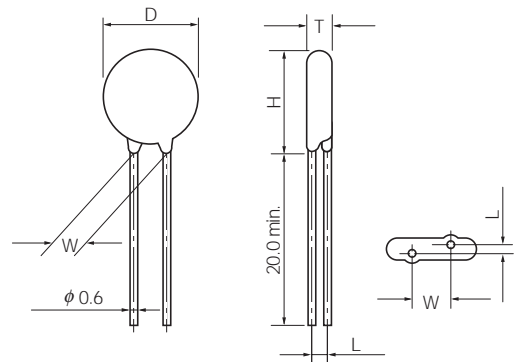
■ 形状寸法図 ( リードカット品, テーピング品についてはP100~102を参照ください)

ERZV09D180~ERZV09D680

品番	単位(mm)				
	D max.	T max.	W	H max.	L
ERZV09D180	11.5	3.8	5.0±1.0	14.0	1.3±1.0
ERZV09D220	11.5	4.0	5.0±1.0	14.0	1.4±1.0
ERZV09D270	11.5	4.2	5.0±1.0	14.0	1.5±1.0
ERZV09D330	11.5	4.5	5.0±1.0	14.0	1.7±1.0
ERZV09D390	11.5	4.0	5.0±1.0	14.0	1.7±1.0
ERZV09D470	11.5	4.2	5.0±1.0	14.0	1.8±1.0
ERZV09D560	11.5	4.4	5.0±1.0	14.0	1.9±1.0
ERZV09D680	11.5	4.5	5.0±1.0	14.0	2.2±1.0

ERZV09D820~ERZV09D511

品番	単位(mm)				
	D max.	T max.	W	H max.	L
ERZV09D820	11.5	3.8	5.0±1.0	14.0	1.6±1.0
ERZV09D101	11.5	3.9	5.0±1.0	14.0	1.8±1.0
ERZV09D121	11.5	4.1	5.0±1.0	14.0	2.0±1.0
ERZV09D151	11.5	4.4	5.0±1.0	14.0	2.2±1.0
ERZV09D201	11.5	4.1	5.0±1.0	14.0	1.7±1.0
ERZV09D221	11.5	4.2	5.0±1.0	14.0	1.8±1.0
ERZV09D241	11.5	4.3	5.0±1.0	14.0	1.9±1.0
ERZV09D271	11.5	4.5	5.0±1.0	14.0	2.0±1.0
ERZV09D331	11.5	4.8	5.0±1.0	14.0	2.3±1.0
ERZV09D361	11.5	5.0	5.0±1.0	14.0	2.5±1.0
ERZV09D391	11.5	5.1	5.0±1.0	14.0	2.6±1.0
ERZV09D431	11.5	5.3	5.0±1.0	14.0	2.8±1.0
ERZV09D471	11.5	5.6	5.0±1.0	14.0	3.1±1.0
ERZV09D511	11.5	5.8	5.0±1.0	14.0	3.2±1.0

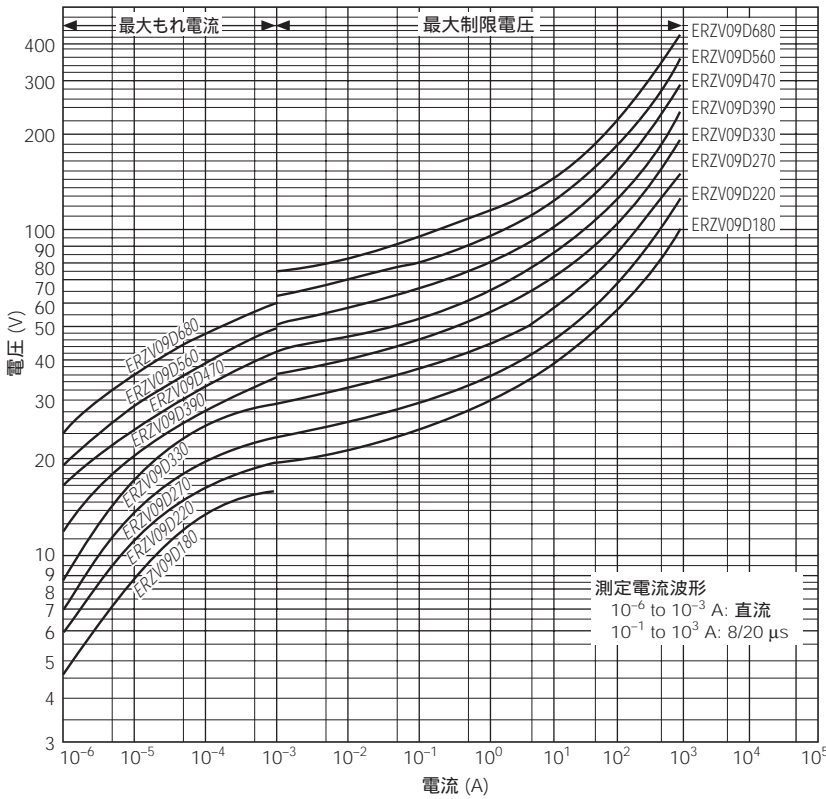


設計・仕様について予告なく変更する場合があります。ご購入及びご使用前に当社の技術仕様書などをお求め願ひ、それらに基づいて購入及び使用していただきますようお願いいたします。なお、本製品の安全性について疑義が生じたときは、速やかに当社へご通知をいただき、必ず技術検討をしてください。

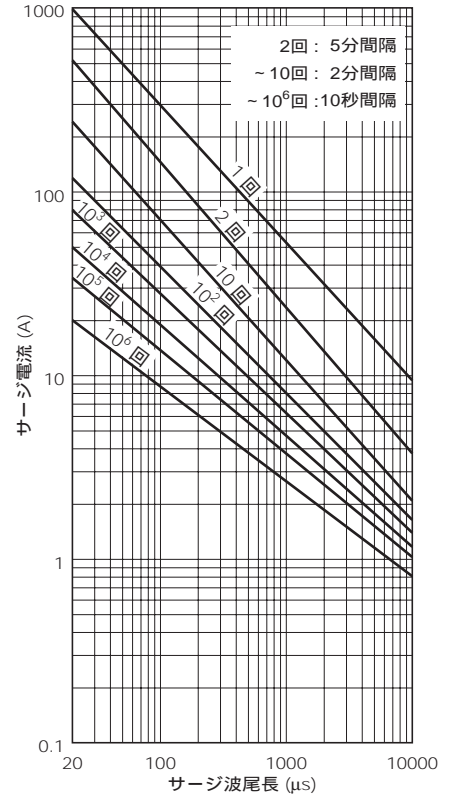
■ 特性例  
電圧電流特性曲線

インパルス寿命特性 (インパルス電流,  
インパルス波尾長とインパルス印加回数の関係)

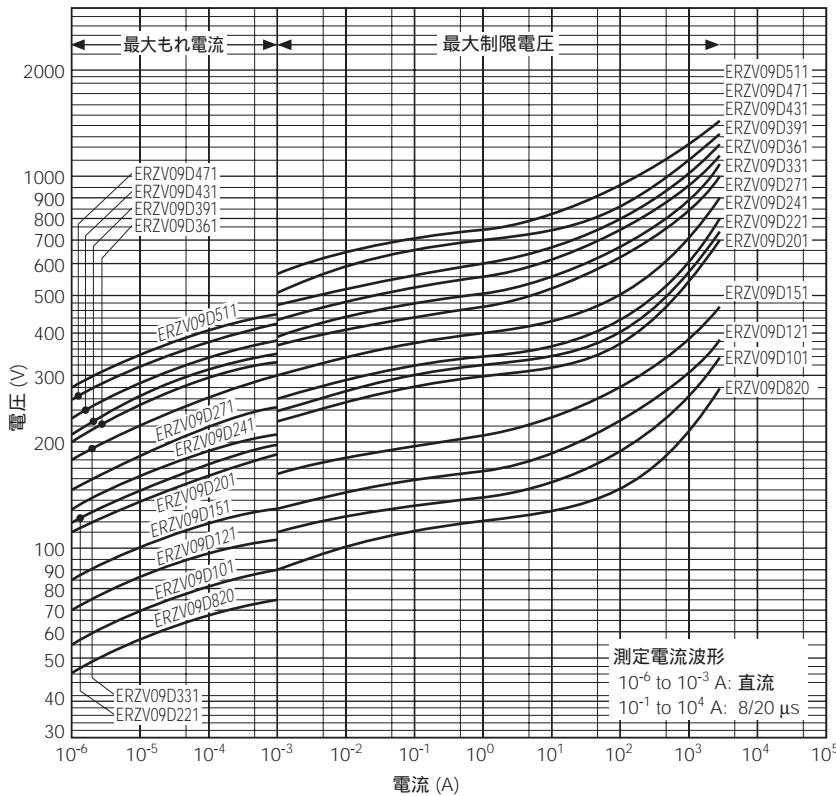
ERZV09D180 ~ ERZV09D680



ERZV09D180 ~ ERZV09D680



ERZV09D820 ~ ERZV09D511



ERZV09D820 ~ ERZV09D511

