

20シリーズ

■ 定格・性能

- 使用温度範囲 : -40 ~ 85 °C
- 保存温度範囲 : -40 ~ 125 °C

ERZV20D180~ERZV20D680

品番	バリスタ電圧	最大許容回路電圧		制限電圧 (max.)	最大平均 パルス電力	エネルギー耐量		サージ電流耐量 (8/20 μs)		静電容量 (max.) @1 kHz (pF)
						(10/1000 μs)	(2 ms)	1 回	2 回	
						V <sub>1 mA</sub> (V)	ACrms (V)	DC (V)	V <sub>20 A</sub> (V)	
ERZV20D180	18 (16~20)	11	14	36	0.2	13	12	3000	2000	40000
ERZV20D220	22 (20~24)	14	18	43	0.2	16	14	3000	2000	30000
ERZV20D270	27 (24~30)	17	22	53	0.2	19	17	3000	2000	24500
ERZV20D330	33 (30~36)	20	26	65	0.2	24	21	3000	2000	20000
ERZV20D390	39 (35~43)	25	31	77	0.2	28	25	3000	2000	13800
ERZV20D470	47 (42~52)	30	38	93	0.2	34	30	3000	2000	13500
ERZV20D560	56 (50~62)	35	45	110	0.2	41	36	3000	2000	12200
ERZV20D680	68 (61~75)	40	56	135	0.2	49	44	3000	2000	11500

ERZV14D820~ERZV14D182CS

品番	バリスタ電圧	最大許容回路電圧		制限電圧 (max.)	最大平均 パルス電力	エネルギー耐量		サージ電流耐量 (8/20 μs)		静電容量 (max.) @1 kHz (pF)
						(10/1000 μs)	(2 ms)	1 回	2 回	
						V <sub>1 mA</sub> (V)	ACrms (V)	DC (V)	V <sub>100 A</sub> (V)	
ERZV20D820	82( 74~ 90)	50	65	135	1.0	56	40	10000	7000	7500
ERZV20D101	100( 90~ 110)	60	85	165	1.0	70	50	10000	7000	6500
ERZV20D121	120( 108~ 132)	75	100	200	1.0	85	60	10000	7000	5500
ERZV20D151	150( 135~ 165)	95	125	250	1.0	106	75	10000	7000	4500
ERZV20D201	200( 185~ 225)	130	170	340	1.0	140	100	10000	7000	1700
ERZV20D221	220( 198~ 242)	140	180	360	1.0	155	110	10000	7000	1600
ERZV20D241	240( 216~ 264)	150	200	395	1.0	168	120	10000	7000	1500
ERZV20D271	270( 247~ 303)	175	225	455	1.0	190	135	10000	7000	1300
ERZV20D331	330( 297~ 363)	210	270	545	1.0	228	160	10000	6500	1100
ERZV20D361	360( 324~ 396)	230	300	595	1.0	255	180	10000	6500	1100
ERZV20D391	390( 351~ 429)	250	320	650	1.0	275	195	10000	6500	1100
ERZV20D431	430( 387~ 473)	275	350	710	1.0	303	215	10000	6500	1000
ERZV20D471	470( 423~ 517)	300	385	775	1.0	350	250	10000	6500	900
ERZV20D511	510( 459~ 561)	320	410	845	1.0	382	273	10000	6500	800
ERZV20D621	620( 558~ 682)	385	505	1025	1.0	382	273	7500	6500	700
ERZV20D681	680( 612~ 748)	420	560	1120	1.0	382	273	7500	6500	650
ERZV20D751	750( 675~ 825)	460	615	1240	1.0	420	300	7500	6500	600
ERZV20D821	820( 738~ 902)	510	670	1355	1.0	460	325	7500	6500	530
ERZV20D911	910( 819~1001)	550	745	1500	1.0	510	360	7500	6500	500
ERZV20D102	1000( 900~1100)	625	825	1650	1.0	565	400	7500	6500	450
ERZV20D112	1100( 990~1210)	680	895	1815	1.0	620	440	7500	6500	400
ERZV20D182	1800(1700~1980)	1000	1465	2970	1.0	1020	720	7500	6500	250

\* 1 MHzで測定

## ■ 形状寸法図

ERZV20D180~ERZV20D680

単位(mm)

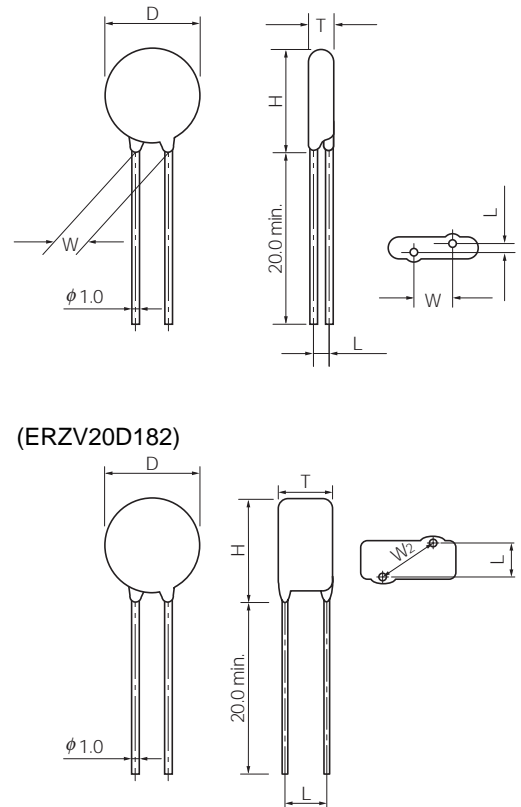
品番	D max.	T max.	W	H max.	L
ERZV20D180	21.5	5.1	10.0±1.0	24.5	1.5±1.0
ERZV20D220	21.5	5.2	10.0±1.0	24.5	1.6±1.0
ERZV20D270	21.5	5.3	10.0±1.0	24.5	1.7±1.0
ERZV20D330	21.5	5.5	10.0±1.0	24.5	1.9±1.0
ERZV20D390	21.5	5.5	10.0±1.0	24.5	1.9±1.0
ERZV20D470	21.5	5.6	10.0±1.0	24.5	2.0±1.0
ERZV20D560	21.5	5.7	10.0±1.0	24.5	2.1±1.0
ERZV20D680	21.5	5.8	10.0±1.0	24.5	2.2±1.0

ERZV20D820~ERZV20D182

単位(mm)

品番	D max.	T max.	W	H max.	L
ERZV20D820	21.5	4.9	10.0±1.0	24.5	1.8±1.0
ERZV20D101	21.5	5.1	10.0±1.0	24.5	2.0±1.0
ERZV20D121	21.5	5.3	10.0±1.0	24.5	2.2±1.0
ERZV20D151	21.5	5.6	10.0±1.0	24.5	2.5±1.0
ERZV20D201	21.5	5.2	10.0±1.0	24.5	2.1±1.0
ERZV20D221	21.5	5.3	10.0±1.0	24.5	2.2±1.0
ERZV20D241	21.5	5.4	10.0±1.0	24.5	2.3±1.0
ERZV20D271	21.5	5.6	10.0±1.0	24.5	2.5±1.0
ERZV20D331	21.5	5.9	10.0±1.0	24.5	2.8±1.0
ERZV20D361	21.5	6.1	10.0±1.0	24.5	3.0±1.0
ERZV20D391	21.5	6.2	10.0±1.0	24.5	3.1±1.0
ERZV20D431	21.5	6.4	10.0±1.0	24.5	3.3±1.0
ERZV20D471	21.5	6.6	10.0±1.0	24.5	3.5±1.0
ERZV20D511	21.5	6.8	10.0±1.0	24.5	3.7±1.0
ERZV20D621	22.5	7.5	10.0±1.0	25.5	4.4±1.0
ERZV20D681	22.5	7.8	10.0±1.0	25.5	4.7±1.0
ERZV20D751	22.5	8.2	10.0±1.0	25.5	5.1±1.0
ERZV20D821	22.5	8.5	10.0±1.0	25.5	5.4±1.0
ERZV20D911	22.5	9.0	10.0±1.0	25.5	5.9±1.0
ERZV20D102	22.5	9.5	10.0±1.0	25.5	6.4±1.0
ERZV20D112	22.5	10.1	10.0±1.0	25.5	7.0±1.0
ERZV20D182	23.5	14.8	15.0±1.0*	28.0	10.7±2.0

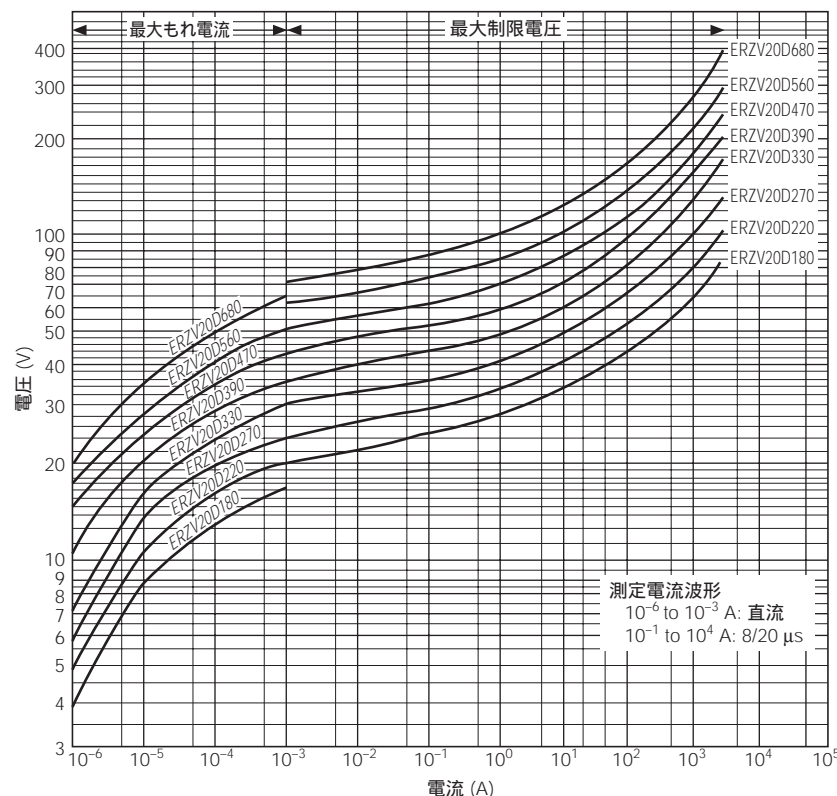
\* : W<sub>2</sub>



## ■ 特性例

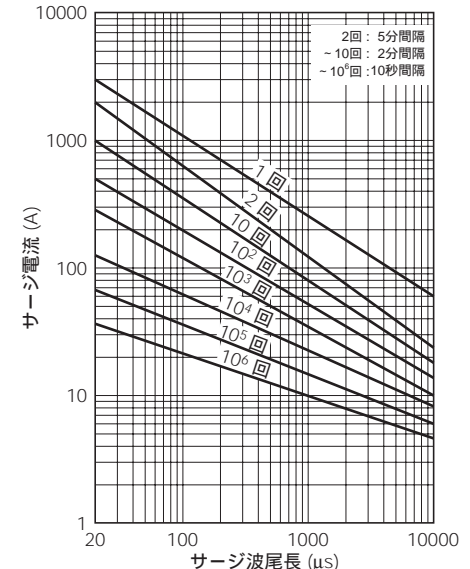
### 電圧電流特性曲線

ERZV20D180~ERZV20D680



### インパルス寿命特性 (インパルス電流, インパルス波尾長とインパルス印加回数の関係)

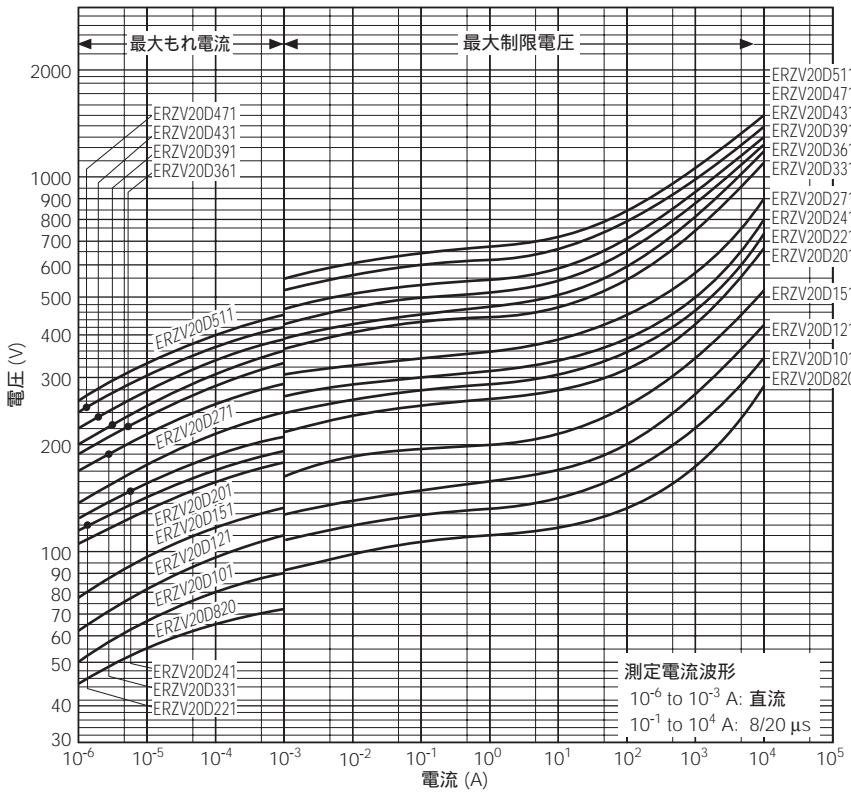
ERZV20D180~ERZV20D680



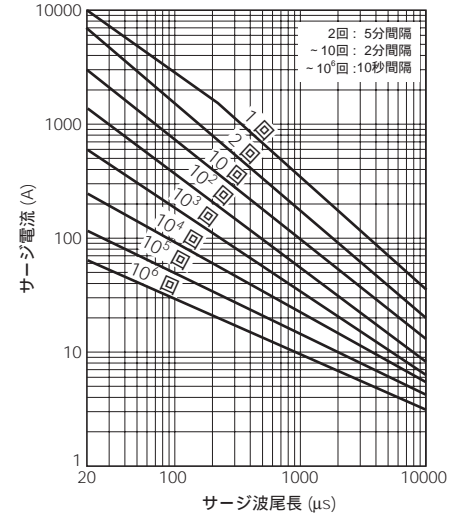
■ 特性例  
電圧電流特性曲線

インパルス寿命特性 (インパルス電流,  
インパルス波尾長とインパルス印加回数  
の関係)

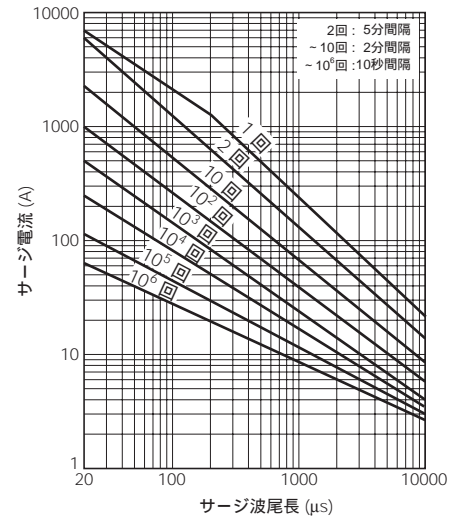
ERZV20D820 ~ ERZV20D511



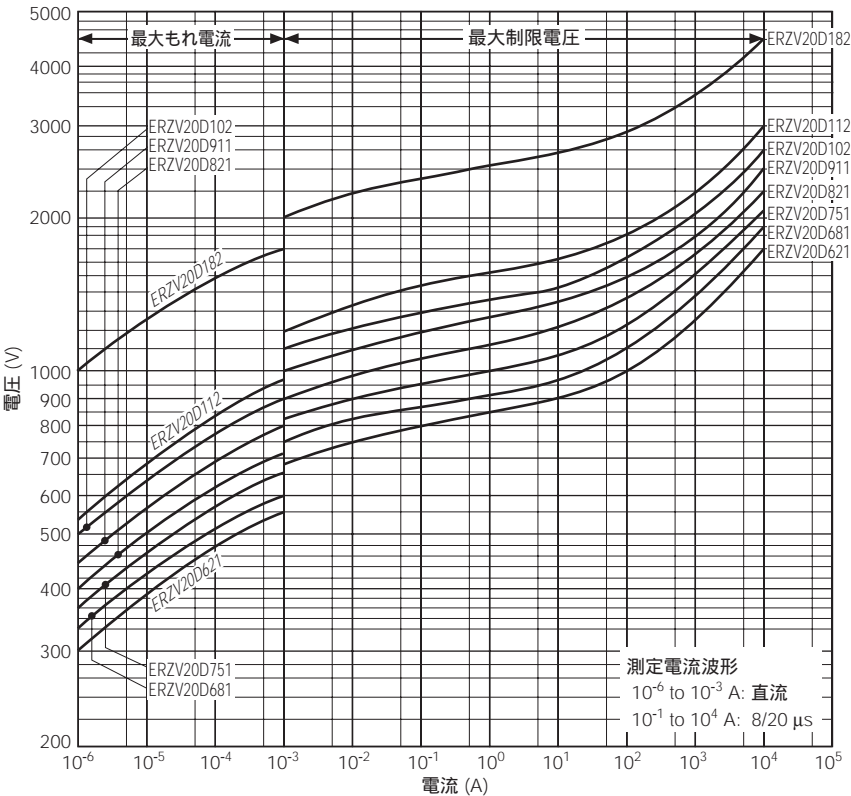
ERZV20D820 ~ ERZV20D511



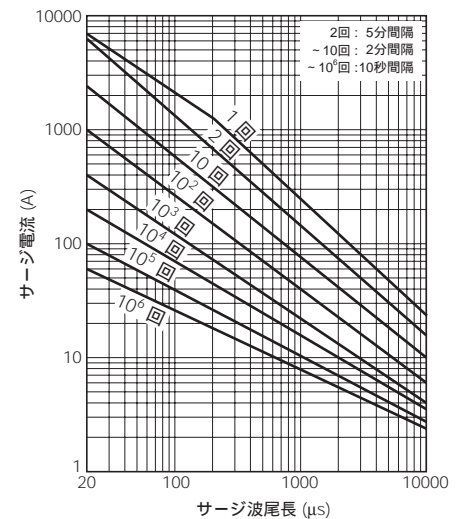
ERZV20D621 ~ ERZV20D112



ERZV20D621 ~ ERZV20D182



ERZV20D182



設計・仕様について予告なく変更する場合があります。ご購入及びご使用前に当社の技術仕様書などをお求め願ひ、それらに基づいて購入及び使用していただきますようお願いいたします。なお、本製品の安全性について疑義が生じたときは、速やかに当社へご通知をいただき、必ず技術検討をしてください。