

押ボタンスイッチ(分離形) 照光・非照光) 丸胴形 16)

A16

関連情報
 商品セレクション 372
 共通の注意事項 383
 テクニカルガイド 703
 用語の説明 765

緊急のご発注 <http://www.omron24.co.jp>

スイッチ/
レベル機器

レベル機器

マイクロスイッチ

リミットスイッチ

押ボタンスイッチ

サムロータリ/
ディップ/タクトイ/ロツカースイッチ

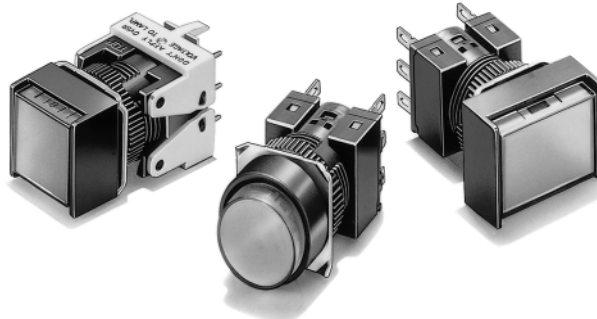
デジタル
表示ユニット

テクニカルガイド

分離ユニットタイプ 丸胴形 16シリーズ

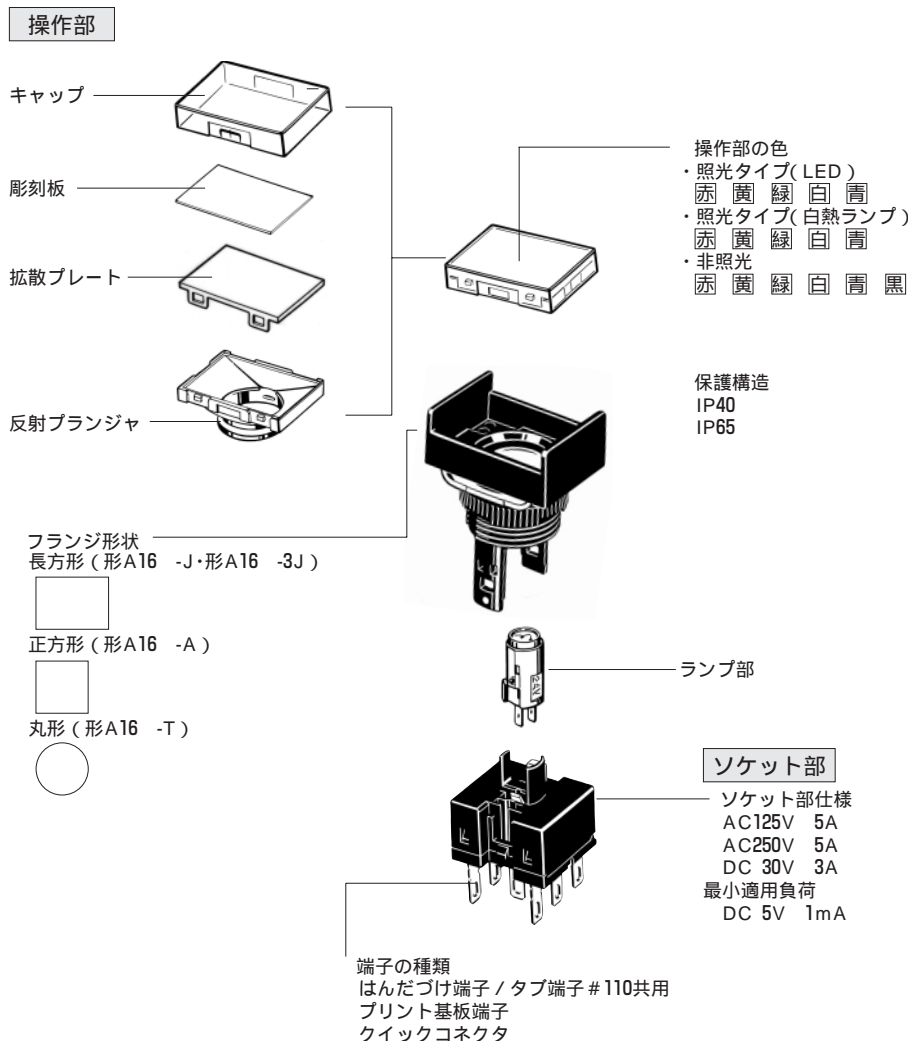


- ・業界最小クラス28.5mmの短胴化。
- ・スイッチユニットの着脱が可能。
- ・一般負荷と微小負荷どちらにも使用可能な共用接点。
- ・配線しやすさを考慮した端子配列。
- ・EN60943-5-1、IEC947-5-1認証。

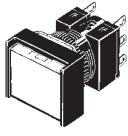
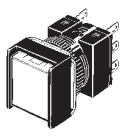
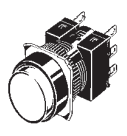




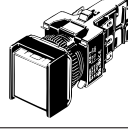
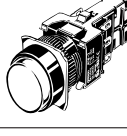

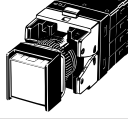



⚠ 383ページの「押ボタンスイッチ 共通の注意事項」および436ページの「正しくお使いください」をご覧ください。

構造



機種一覧

	形状		
	長方形	正方形	丸形
はんだづけ端子	 形A16 -Jシリーズ	 形A16 -Aシリーズ	 形A16 -Tシリーズ
プリント基板端子	 形A16 -Jシリーズ	 形A16 -Aシリーズ	 形A16 -Tシリーズ
減圧照光 はんだづけ端子	 形A16 -Jシリーズ	 形A16 -Aシリーズ	 形A16 -Tシリーズ
クイックコネクタ	 形A16 -Jシリーズ	 形A16 -Aシリーズ	 形A16 -Tシリーズ

スイッチ/
レベル機器

レベル機器

マイクロスイッチ

リミットスイッチ

押ボタンスイッチ

サムロータリ/
デッドタクト/ロッカースイッチ

デジタル
表示ユニット

形式基準(セット組み合わせ発注形式).....操作部・白熱球/LED(照光タイプのみ)・ケース部・ソケット部をセットした場合の形式です。組み合わせの詳細につきましては、種類/標準価格(416~420ページ)をご覧ください。

形 A 16 5 L - J R M - 24D - 2

保護構造

記号	保護・機能
なし	IP40
5	IP65耐油形

種類

記号	種類
なし	非照光
L	照光

操作部形状

記号	形状
J	長方形 2方向ガード
A	正方形 2方向ガード
T	丸形 突出形

操作部の色

記号	色
R	赤
Y	黄
PY	ピュアイエロー
G	緑
W	白
A	青
B	黒(非照光のみ)

動作機能

記号	機能
M	モーメンタリ
A	オルタネイト

- ▶モーメンタリ動作
...自己復帰形
- ▶オルタネイト動作
...自己保持形

発色発光とは

消灯時	点灯時
白	発色

- ・発色発光タイプも可能です。(421ページ参照)
- ・単品発注形式でお求めください。

内蔵のLEDが発色します

接点構成

記号	接点構成	端子
1	1c	はんだづけ端子
2	2c	
1P	1c	プリント基板端子
2P	2c	
2S	2c	クイックコネクタ

クイックコネクタは2c接点のみです。プリント基板端子・クイックコネクタの標準価格・納期についてはお問い合わせください。

光源

記号	種類	使用電圧
なし	非照光	
5	白熱	AC/DC 5V
12		AC/DC12V
24		AC/DC24V
5D	LED	DC 5V
12D		DC12V
24D		DC24V

減圧ユニット(LED 24V内蔵)

記号	種類	使用電圧	定格電圧
T1	LED	AC/DC 100/110V	AC/DC110V
T2		AC/DC 200/220V	AC/DC220V

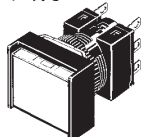
はんだづけ端子は100Vタイプのみです。プリント基板端子に減圧ユニットはありません。減圧ユニットの納期についてはお問い合わせください。200Vタイプはクイックコネクタのみとなります。

テクニカルガイド

セット組み合わせ発注形式.....操作部・白熱球 / LED(照光タイプのみ) ・ケース部 ・ソケット部をセットにしてお届けします。

種類 / 標準価格 (印の機種は標準在庫機種です。青LEDを除く。)

はんだづけ端子



形A16 -J

長方形

IP 40

スイッチ/
レベル機器

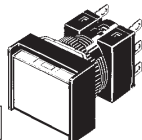
項目			モーメンタリ動作(自己復帰形)	標準価格(¥)	オルタネイト動作(自己保持形)	標準価格(¥)	操作部の色 記号(色)*	
出力数	照光方法	使用電圧						
レベル機器	LED トランスなし	DC 5V	形A16L-J□M-5D-1	1,060	形A16L-J□A-5D-1	1,160	R(赤) Y(黄) PY(ピュアイエロー) G(緑) A(青)*** W(白)	
		DC 12V	形A16L-J□M-12D-1		形A16L-J□A-12D-1			
		DC 24V	形A16L-J□M-24D-1		形A16L-J□A-24D-1			
	白熱ランプ	AC/DC 5 V	形A16L-J□M-5-1	840	形A16L-J□A-5-1	940		
		AC/DC12V	形A16L-J□M-12-1	850	形A16L-J□A-12-1	950		
		AC/DC24V	形A16L-J□M-24-1	920	形A16L-J□A-24-1	1,020		
非照光		形A16-J□M-1	740	形A16-J□A-1	840	R(赤) Y(黄) PY(ピュアイエロー) G(緑) W(白) A(青) B(黒)**		
押ボタンスイッチ	LED トランスなし	DC 5V	形A16L-J□M-5D-2	1,210	形A16L-J□A-5D-2	1,310	R(赤) Y(黄) PY(ピュアイエロー) G(緑) A(青)*** W(白)	
		DC 12V	形A16L-J□M-12D-2		形A16L-J□A-12D-2			
		DC 24V	形A16L-J□M-24D-2		形A16L-J□A-24D-2			
	白熱ランプ	AC/DC 5 V	形A16L-J□M-5-2	990	形A16L-J□A-5-2	1,090		
		AC/DC12V	形A16L-J□M-12-2	1,000	形A16L-J□A-12-2	1,100		
		AC/DC24V	形A16L-J□M-24-2	1,070	形A16L-J□A-24-2	1,170		
	非照光		形A16-J□M-2	890	形A16-J□A-2	990		R(赤) Y(黄) PY(ピュアイエロー) G(緑) W(白) A(青) B(黒)**

* 形式□の部分に操作部の色を示す記号が入ります。

** B(黒)は非照光のみです。

*** 青LEDタイプの標準価格・納期についてはお問い合わせください。

テクニカルガイド



IP 65耐油形

項目			モーメンタリ動作(自己復帰形)	標準価格(¥)	オルタネイト動作(自己保持形)	標準価格(¥)	操作部の色 記号(色)*	
出力数	照光方法	使用電圧						
レベル機器	LED トランスなし	DC 5V	形A165L-J□M-5D-1	1,140	形A165L-J□A-5D-1	1,210	R(赤) Y(黄) PY(ピュアイエロー) G(緑) A(青)*** W(白)	
		DC 12V	形A165L-J□M-12D-1		形A165L-J□A-12D-1			
		DC 24V	形A165L-J□M-24D-1		形A165L-J□A-24D-1			
	白熱ランプ	AC/DC 5 V	形A165L-J□M-5-1	920	形A165L-J□A-5-1	990		
		AC/DC12V	形A165L-J□M-12-1	930	形A165L-J□A-12-1	1,000		
		AC/DC24V	形A165L-J□M-24-1	1,000	形A165L-J□A-24-1	1,070		
非照光		形A165-J□M-1	820	形A165-J□A-1	890	R(赤) Y(黄) PY(ピュアイエロー) G(緑) W(白) A(青) B(黒)**		
押ボタンスイッチ	LED トランスなし	DC 5V	形A165L-J□M-5D-2	1,290	形A165L-J□A-5D-2	1,360	R(赤) Y(黄) PY(ピュアイエロー) G(緑) A(青)*** W(白)	
		DC 12V	形A165L-J□M-12D-2		形A165L-J□A-12D-2			
		DC 24V	形A165L-J□M-24D-2		形A165L-J□A-24D-2			
	白熱ランプ	AC/DC 5 V	形A165L-J□M-5-2	1,070	形A165L-J□A-5-2	1,140		
		AC/DC12V	形A165L-J□M-12-2	1,080	形A165L-J□A-12-2	1,150		
		AC/DC24V	形A165L-J□M-24-2	1,150	形A165L-J□A-24-2	1,220		
	非照光		形A165-J□M-2	970	形A165-J□A-2	1,040		R(赤) Y(黄) PY(ピュアイエロー) G(緑) W(白) A(青) B(黒)**

* 形式□の部分に操作部の色を示す記号が入ります。

** B(黒)は非照光のみです。

*** 青LEDタイプの標準価格・納期についてはお問い合わせください。

単品発注形式...422 ~ 427ページ参照

(操作部 ・ ランプ部 ・ ケース部 ・ スイッチ部の個別形式でご注文
できます)

定格...429ページ参照

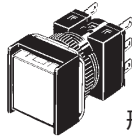
性能...429ページ参照

アクセサリ...428ページ参照

セット組み合わせ発注形式.....操作部・白熱球 / LED(照光タイプのみ)・ケース部・ソケット部をセットにしてお届けします。

種類 / 標準価格 (印の機種は標準在庫機種です。青LEDを除く。)

はんだづけ端子



正方形

形A16 -A

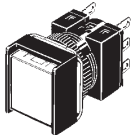
IP 40

出力数	照光方法	項目		モーメンタリ動作(自己復帰形)	標準価格(¥)	オルタネイト動作(自己保持形)	標準価格(¥)	操作部の色記号(色)*
		使用電圧						
1c	LED トランスなし	DC 5V	形A16L-A□M-5D-1	1,060	形A16L-A□A-5D-1	1,160	R(赤) Y(黄) PY(ピュアイエロー) G(緑) A(青)*** W(白)	
		DC 12V	形A16L-A□M-12D-1					形A16L-A□A-12D-1
		DC 24V	形A16L-A□M-24D-1					形A16L-A□A-24D-1
	白熱ランプ	AC/DC 5V	形A16L-A□M-5-1	840	形A16L-A□A-5-1	940	R(赤) Y(黄) PY(ピュアイエロー) G(緑) W(白) A(青) B(黒)**	
		AC/DC12V	形A16L-A□M-12-1	850	形A16L-A□A-12-1	950		
		AC/DC24V	形A16L-A□M-24-1	920	形A16L-A□A-24-1	1,020		
	非照光		形A16-A□M-1	740	形A16-A□A-1	840		
2c	LED トランスなし	DC 5V	形A16L-A□M-5D-2	1,210	形A16L-A□A-5D-2	1,310	R(赤) Y(黄) PY(ピュアイエロー) G(緑) A(青)*** W(白)	
		DC 12V	形A16L-A□M-12D-2					形A16L-A□A-12D-2
		DC 24V	形A16L-A□M-24D-2					形A16L-A□A-24D-2
	白熱ランプ	AC/DC 5V	形A16L-A□M-5-2	990	形A16L-A□A-5-2	1,090	R(赤) Y(黄) PY(ピュアイエロー) G(緑) W(白) A(青) B(黒)**	
		AC/DC12V	形A16L-A□M-12-2	1,000	形A16L-A□A-12-2	1,100		
		AC/DC24V	形A16L-A□M-24-2	1,070	形A16L-A□A-24-2	1,170		
	非照光		形A16-A□M-2	890	形A16-A□A-2	990		

* 形式□の部分に操作部の色を示す記号が入ります。

** B(黒)は非照光のみです。

*** 青LEDタイプの標準価格・納期についてはお問い合わせください。



IP 65耐油形

出力数	照光方法	項目		モーメンタリ動作(自己復帰形)	標準価格(¥)	オルタネイト動作(自己保持形)	標準価格(¥)	操作部の色記号(色)*
		使用電圧						
1c	LED トランスなし	DC 5V	形A165L-A□M-5D-1	1,140	形A165L-A□A-5D-1	1,210	R(赤) Y(黄) PY(ピュアイエロー) G(緑) A(青)*** W(白)	
		DC 12V	形A165L-A□M-12D-1					形A165L-A□A-12D-1
		DC 24V	形A165L-A□M-24D-1					形A165L-A□A-24D-1
	白熱ランプ	AC/DC 5V	形A165L-A□M-5-1	920	形A165L-A□A-5-1	990	R(赤) Y(黄) PY(ピュアイエロー) G(緑) W(白) A(青) B(黒)**	
		AC/DC12V	形A165L-A□M-12-1	930	形A165L-A□A-12-1	1,000		
		AC/DC24V	形A165L-A□M-24-1	1,000	形A165L-A□A-24-1	1,070		
	非照光		形A165-A□M-1	820	形A165-A□A-1	890		
2c	LED トランスなし	DC 5V	形A165L-A□M-5D-2	1,290	形A165L-A□A-5D-2	1,360	R(赤) Y(黄) PY(ピュアイエロー) G(緑) A(青)*** W(白)	
		DC 12V	形A165L-A□M-12D-2					形A165L-A□A-12D-2
		DC 24V	形A165L-A□M-24D-2					形A165L-A□A-24D-2
	白熱ランプ	AC/DC 5V	形A165L-A□M-5-2	1,070	形A165L-A□A-5-2	1,140	R(赤) Y(黄) PY(ピュアイエロー) G(緑) W(白) A(青) B(黒)**	
		AC/DC12V	形A165L-A□M-12-2	1,080	形A165L-A□A-12-2	1,150		
		AC/DC24V	形A165L-A□M-24-2	1,150	形A165L-A□A-24-2	1,220		
	非照光		形A165-A□M-2	970	形A165-A□A-2	1,040		

* 形式□の部分に操作部の色を示す記号が入ります。

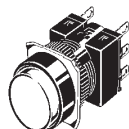
** B(黒)は非照光のみです。

*** 青LEDタイプの標準価格・納期についてはお問い合わせください。

単品発注形式...422 ~ 427ページ参照
(操作部・ランプ部・ケース部・スイッチ部の個別形式でご注文
できます)

定格...429ページ参照 性能...429ページ参照
アクセサリ...428ページ参照

セット組み合わせ発注形式.....操作部・白熱球 / LED(照光タイプのみ)・ケース部・ソケット部をセットにしてお届けします。
 種類 / 標準価格 (印の機種は標準在庫機種です。青LEDは除く。)
 はんだづけ端子



形A16 -T

丸形

IP 40

スイッチ/
レベル機器

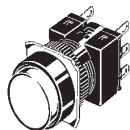
項目			モーメンタリ動作(自己復帰形)	標準価格(¥)	オルタネイト動作(自己保持形)	標準価格(¥)	操作部の色記号(色)*
出力数	照光方法	使用電圧					
レベル機器	LED トランスなし	DC 5V	形A16L-T□M-5D-1	1,060	形A16L-T□A-5D-1	1,160	R(赤) Y(黄) PY(ピュアイエロー) G(緑) A(青)*** W(白)
		DC 12V	形A16L-T□M-12D-1		形A16L-T□A-12D-1		
		DC 24V	形A16L-T□M-24D-1		形A16L-T□A-24D-1		
	白熱ランプ	AC/DC 5V	形A16L-T□M-5-1	840	形A16L-T□A-5-1	940	
		AC/DC12V	形A16L-T□M-12-1	850	形A16L-T□A-12-1	950	
		AC/DC24V	形A16L-T□M-24-1	920	形A16L-T□A-24-1	1,020	
非照光		形A16-T□M-1	740	形A16-T□A-1	840		
押ボタンスイッチ	LED トランスなし	DC 5V	形A16L-T□M-5D-2	1,210	形A16L-T□A-5D-2	1,310	R(赤) Y(黄) PY(ピュアイエロー) G(緑) A(青)*** W(白)
		DC 12V	形A16L-T□M-12D-2		形A16L-T□A-12D-2		
		DC 24V	形A16L-T□M-24D-2		形A16L-T□A-24D-2		
	白熱ランプ	AC/DC 5V	形A16L-T□M-5-2	990	形A16L-T□A-5-2	1,090	
		AC/DC12V	形A16L-T□M-12-2	1,000	形A16L-T□A-12-2	1,100	
		AC/DC24V	形A16L-T□M-24-2	1,070	形A16L-T□A-24-2	1,170	
	非照光		形A16-T□M-2	890	形A16-T□A-2	990	

* 形式□の部分に操作部の色を示す記号が入ります。

** B(黒)は非照光のみです。

*** 青LEDタイプの標準価格・納期についてはお問い合わせください。

テクニカルガイド



IP 65耐油形

項目			モーメンタリ動作(自己復帰形)	標準価格(¥)	オルタネイト動作(自己保持形)	標準価格(¥)	操作部の色記号(色)*
出力数	照光方法	使用電圧					
レベル機器	LED トランスなし	DC 5V	形A165L-T□M-5D-1	1,140	形A165L-T□A-5D-1	1,210	R(赤) Y(黄) PY(ピュアイエロー) G(緑) A(青)*** W(白)
		DC 12V	形A165L-T□M-12D-1		形A165L-T□A-12D-1		
		DC 24V	形A165L-T□M-24D-1		形A165L-T□A-24D-1		
	白熱ランプ	AC/DC 5V	形A165L-T□M-5-1	920	形A165L-T□A-5-1	990	
		AC/DC12V	形A165L-T□M-12-1	930	形A165L-T□A-12-1	1,000	
		AC/DC24V	形A165L-T□M-24-1	1,000	形A165L-T□A-24-1	1,070	
非照光		形A165-T□M-1	820	形A165-T□A-1	890		
押ボタンスイッチ	LED トランスなし	DC 5V	形A165L-T□M-5D-2	1,290	形A165L-T□A-5D-2	1,360	R(赤) Y(黄) PY(ピュアイエロー) G(緑) A(青)*** W(白)
		DC 12V	形A165L-T□M-12D-2		形A165L-T□A-12D-2		
		DC 24V	形A165L-T□M-24D-2		形A165L-T□A-24D-2		
	白熱ランプ	AC/DC 5V	形A165L-T□M-5-2	1,070	形A165L-T□A-5-2	1,140	
		AC/DC12V	形A165L-T□M-12-2	1,080	形A165L-T□A-12-2	1,150	
		AC/DC24V	形A165L-T□M-24-2	1,150	形A165L-T□A-24-2	1,220	
	非照光		形A165-T□M-2	970	形A165-T□A-2	1,040	

* 形式□の部分に操作部の色を示す記号が入ります。

** B(黒)は非照光のみです。

*** 青LEDタイプの標準価格・納期についてはお問い合わせください。

単品発注形式...422~427ページ参照

(操作部・ランプ部・ケース部・スイッチ部の個別形式でご注文できます)

定格...429ページ参照

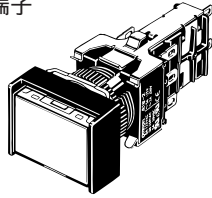
性能...429ページ参照

アクセサリ...428ページ参照

セット組み合わせ発注形式.....操作部・LED・ケース部・ソケット部をセットしてお届けします。

種類 / 標準価格 (納期についてはお取引先会社にお問い合わせください。)

減圧照光はんだづけ端子



形A16 -T1

注. 定格電圧AC/DC200~220V(T2タイプ)はクイックコネクタにあります。

IP 40

出力数	照光方式	項目 使用電圧	モーメンタリ動作(自己復帰形)		オルタネイト動作(自己保持形)		操作部の色 記号(色)*1
			セット形式	標準価格(¥)	セット形式	標準価格(¥)	
1c	LED (減圧照光機能内蔵)	AC/DC100/110V	形A16L- M-T1-1	2,120	形A16L- A-T1-1	2,220	R(赤) Y(黄) PY(ピュアイエロー) G(緑) W(白) A(青)*2
2c		AC/DC100/110V	形A16L- M-T1-2	2,270	形A16L- A-T1-2	2,370	

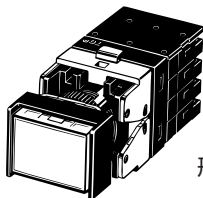
*1. 形式 には操作部形状: J(長方形)・A(正方形)・T(丸形)ほかを示す記号が、 には操作部色を示す記号が入ります。
*2. A(青)LEDの標準価格・納期についてはお問い合わせください。

IP 65耐油形

出力数	照光方式	項目 使用電圧	モーメンタリ動作(自己復帰形)		オルタネイト動作(自己保持形)		操作部の色 記号(色)*1
			セット形式	標準価格(¥)	セット形式	標準価格(¥)	
1c	LED (減圧照光機能内蔵)	AC/DC100/110V	形A165L- M-T1-1	2,200	形A165L- A-T1-1	2,270	R(赤) Y(黄) PY(ピュアイエロー) G(緑) W(白) A(青)*2
2c		AC/DC100/110V	形A165L- M-T1-2	2,350	形A165L- A-T1-2	2,420	

*1. 形式 には操作部形状: J(長方形)・A(正方形)・T(丸形)ほかを示す記号が、 には操作部色を示す記号が入ります。
*2. A(青)LEDの標準価格・納期についてはお問い合わせください。

クイックコネクタ



形A16 -2S

IP 40

出力数	照光方式	項目 使用電圧	モーメンタリ動作(自己復帰形)		オルタネイト動作(自己保持形)		操作部の色 記号(色)*1
			セット形式	標準価格(¥)	セット形式	標準価格(¥)	
2c	LED	DC5V	形A16L- M-5D-2S	2,070	形A16L- A-5D-2S	2,170	R(赤) Y(黄) PY(ピュアイエロー) G(緑) W(白) A(青)*3 B(黒)*2
		DC12V	形A16L- M-12D-2S	2,070	形A16L- A-12D-2S	2,170	
		DC24V	形A16L- M-24D-2S	2,070	形A16L- A-24D-2S	2,170	
	LED (減圧照光機能内蔵)	AC/DC100~110V	形A16L- M-T1-2S	2,620	形A16L- A-T1-2S	2,720	
		AC/DC200~220V	形A16L- M-T2-2S	3,020	形A16L- A-T2-2S	3,120	
	非照光		形A16- M-2S	1,750	形A16- A-2S	1,850	

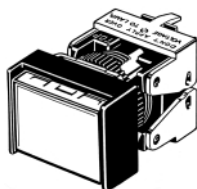
*1. 形式 には操作部形状: J(長方形)・A(正方形)・T(丸形)ほかを示す記号が、 には操作部色を示す記号が入ります。
*2. B(黒)は非照光のみです。
*3. A(青)LEDの標準価格・納期についてはお問い合わせください。

IP 65耐油形

出力数	照光方式	項目 使用電圧	モーメンタリ動作(自己復帰形)		オルタネイト動作(自己保持形)		操作部の色 記号(色)*1
			セット形式	標準価格(¥)	セット形式	標準価格(¥)	
2c	LED	DC5V	形A165L- M-5D-2S	2,150	形A165L- A-5D-2S	2,220	R(赤) Y(黄) PY(ピュアイエロー) G(緑) W(白) A(青)*3 B(黒)*2
		DC12V	形A165L- M-12D-2S	2,150	形A165L- A-12D-2S	2,220	
		DC24V	形A165L- M-24D-2S	2,150	形A165L- A-24D-2S	2,220	
	LED (減圧照光機能内蔵)	AC/DC100~110V	形A165L- M-T1-2S	2,700	形A165L- A-T1-2S	2,770	
		AC/DC200~220V	形A165L- M-T2-2S	3,100	形A165L- A-T2-2S	3,170	
	非照光		形A165- M-2S	1,830	形A165- A-2S	1,900	

*1. 形式 には操作部形状: J(長方形)・A(正方形)・T(丸形)ほかを示す記号が、 には操作部色を示す記号が入ります。
*2. B(黒)は非照光のみです。
*3. A(青)LEDの標準価格・納期についてはお問い合わせください。

セット組み合わせ発注形式.....操作部・LED(照光タイプのみ)・ケース部・ソケット部をセットしてお届けします。
 種類 / 標準価格 (納期についてはお取引先会社にお問い合わせください。)
 プリント基板端子タイプ



形A16 -P

IP 40

出力数	照光方式	項目	モーメンタリ動作(自己復帰形)	オルタネイト動作(自己保持形)	操作部の色記号(色)*1	
		使用電圧				
1c	LED	DC5V	形A16L- M-5D-1P	形A16L- A-5D-1P	R(赤) Y(黄) PY(ピュアイエロー) G(緑) A(青)*3 W(白) B(黒)*2	
		DC12V	形A16L- M-12D-1P	形A16L- A-12D-1P		
		DC24V	形A16L- M-24D-1P	形A16L- A-24D-1P		
2c	非照光		形A16- M-1P	形A16- A-1P		
		LED	DC5V	形A16L- M-5D-2P		形A16L- A-5D-2P
			DC12V	形A16L- M-12D-2P		形A16L- A-12D-2P
			DC24V	形A16L- M-24D-2P	形A16L- A-24D-2P	
	非照光	形A16- M-2P	形A16- A-2P			

注. セレクタスイッチ、キーセレクタスイッチについては別途お問い合わせください。

*1. 形式 には操作部形状 : X(長方形)・A(正方形)・T(丸形)を示す記号が、 は操作部の色を示す記号が入ります。

*2. B(黒)は非照光のみです。

*3. A(青)の標準価格・納期についてはお問い合わせください。

IP 65

出力数	照光方式	項目	モーメンタリ動作(自己復帰形)	操作部の色記号(色)*1	
		使用電圧			
1c	LED	DC5V	形A165L- M-5D-1P	R(赤) Y(黄) PY(ピュアイエロー) G(緑) A(青)*3 W(白) B(黒)*2	
		DC12V	形A165L- M-12D-1P		
		DC24V	形A165L- M-24D-1P		
2c	非照光		形A165- M-1P		
		LED	DC5V		形A165L- M-5D-2P
			DC12V		形A165L- M-12D-2P
			DC24V	形A165L- M-24D-2P	
	非照光	形A165- M-2P			

注. セレクタスイッチ、キーセレクタスイッチについては別途お問い合わせください。

*1. 形式 には操作部形状 : X(長方形)・A(正方形)・T(丸形)を示す記号が、 は操作部の色を示す記号が入ります。

*2. B(黒)は非照光のみです。

*3. A(青)の標準価格・納期についてはお問い合わせください。

スイッチ/
レベル機器

レベル機器

マイクロスイッチ

リミットスイッチ

押ボタンスイッチ

サムロータリ
ディップ/タクタイル/
ロッカースイッチ

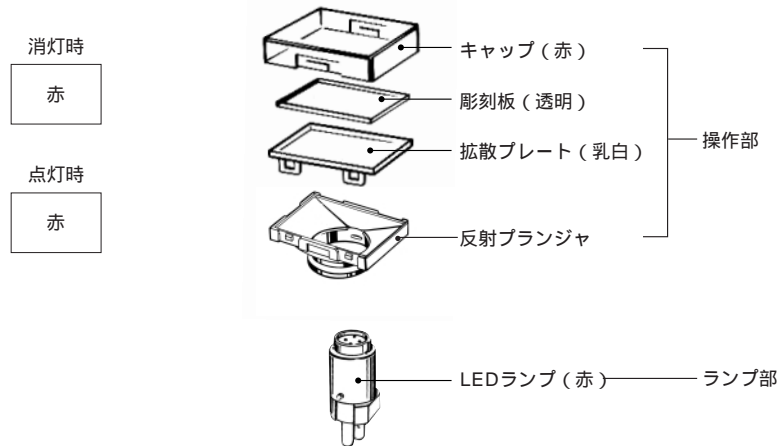
デジタル
表示ユニット

テクニカルガイド

LED照光タイプの有色発光と発色発光について

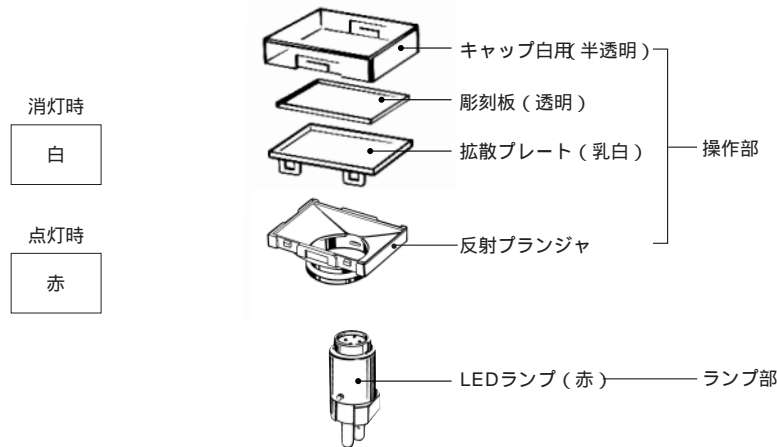
有色発光 とは照光部表面の色が、LED点灯時、消灯時とも同じ色のことをいいます。

例) 発光色が赤の場合



発色発光 とは照光部表面の色が、LED消灯時は白色で、点灯時はLEDランプの発光色を発光することをいいます。

例) 発光色が赤の場合



ご発注方法...発色発光にするためには操作部・ケース部・ランプ部・ソケット部をそれぞれ下記の単品形式にてご注文ください。

点灯時の発光色	操作部	ケース部	ランプ部(LED)	ソケット部
赤	IP40 形A16L- W IP65 形A165L- W には下記の記号を指定してください。 J: 長方形 A: 正方形 T: 丸形	IP40 ・モーメンタリ: 形A16-C M ・オルタネイト: 形A16-C A IP65 ・モーメンタリ: 形A165-C M ・オルタネイト: 形A165-C A には下記の記号を指定してください。 J: 長方形(2方向ガード) A: 正方形(2方向ガード) T: 丸形(突形)	形A16- DSR	には下記の記号を指定してください。 5: DC5V用 12: DC12V用 24: DC24V用 427ページを参照してください。任意のスイッチが取り付けられます。
黄			形A16- DSY	
緑			形A16- DSG	
青			形A16- DA	

スイッチ/
レベル機器

レベル機器

マイクロスイッチ

リミットスイッチ

押ボタンスイッチ

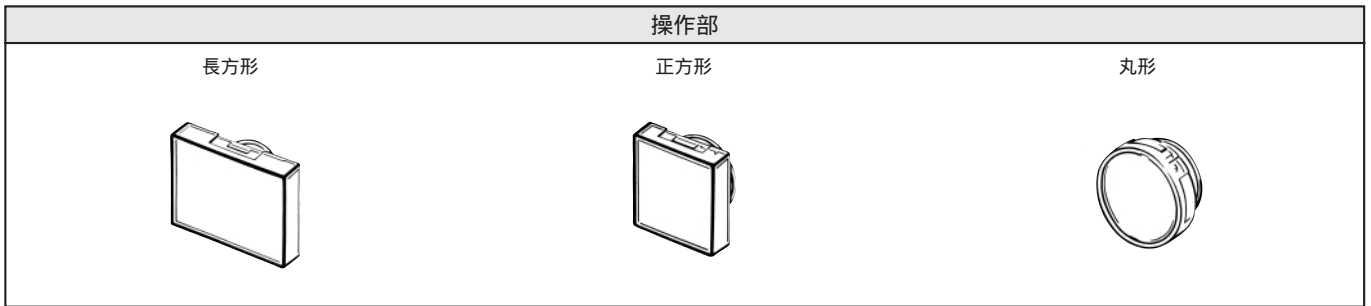
サムロータリ/
ディップ/タクトイール/
ロッカースイッチ

デジタル
表示ユニット

テクニカルガイド

単品発注形式.....操作部・ランプ部・ケース部・ソケット部を別々にご注文できます。セット組み合わせ発注形式では揃わない機種を組み合わせさせてご使用ください。また、メンテパーツ品としての在庫管理にもご利用ください。

スイッチ/
レベル機器



注. IP40用操作部はIP40用スイッチ部とIP65用操作部はIP65用スイッチ部とそれぞれ組合せてご使用ください。操作部には彫刻板が内蔵されています。

レベル機器

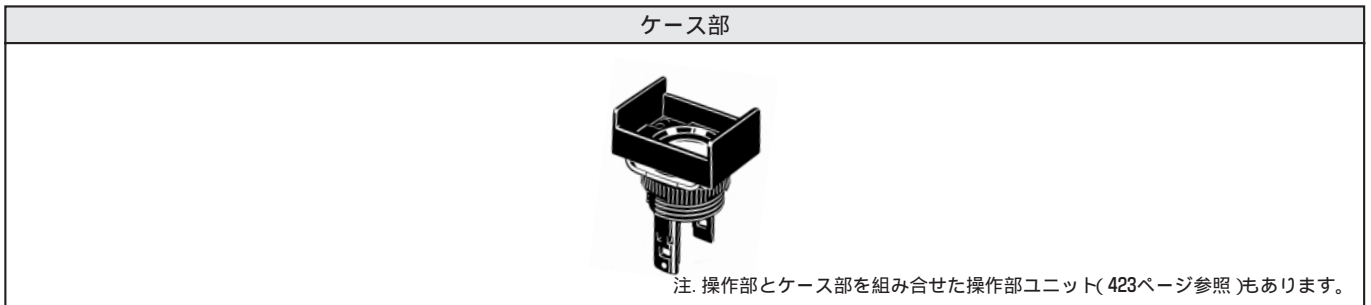
マイクロスイッチ

リミットスイッチ

押ボタンスイッチ

サムロータリ/
ダイヤ/タクタイル/
ロockerスイッチ

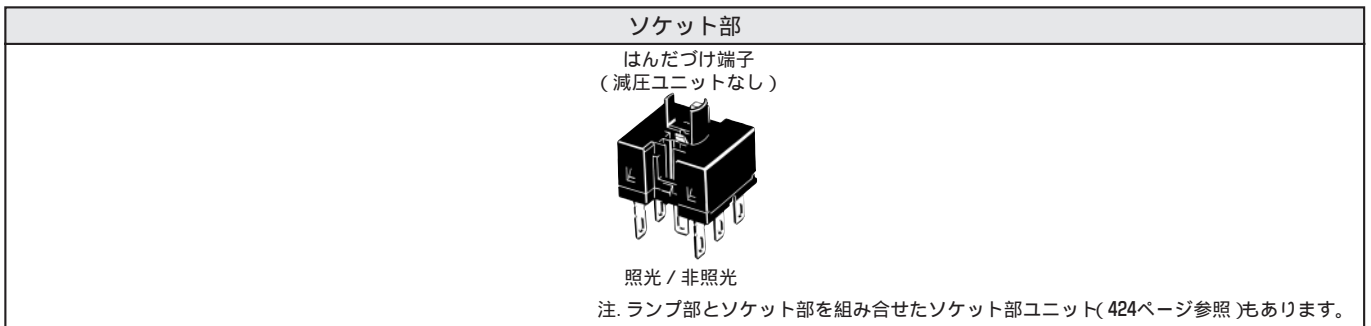
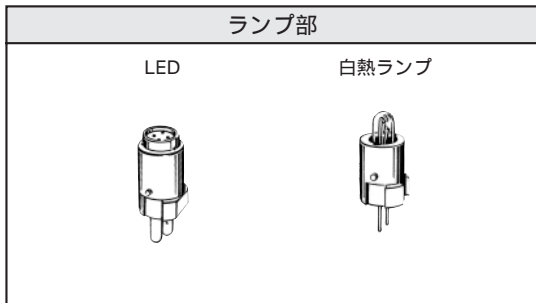
デジタル
表示ユニット



テクニカルガイド

照 光 タ イ プ

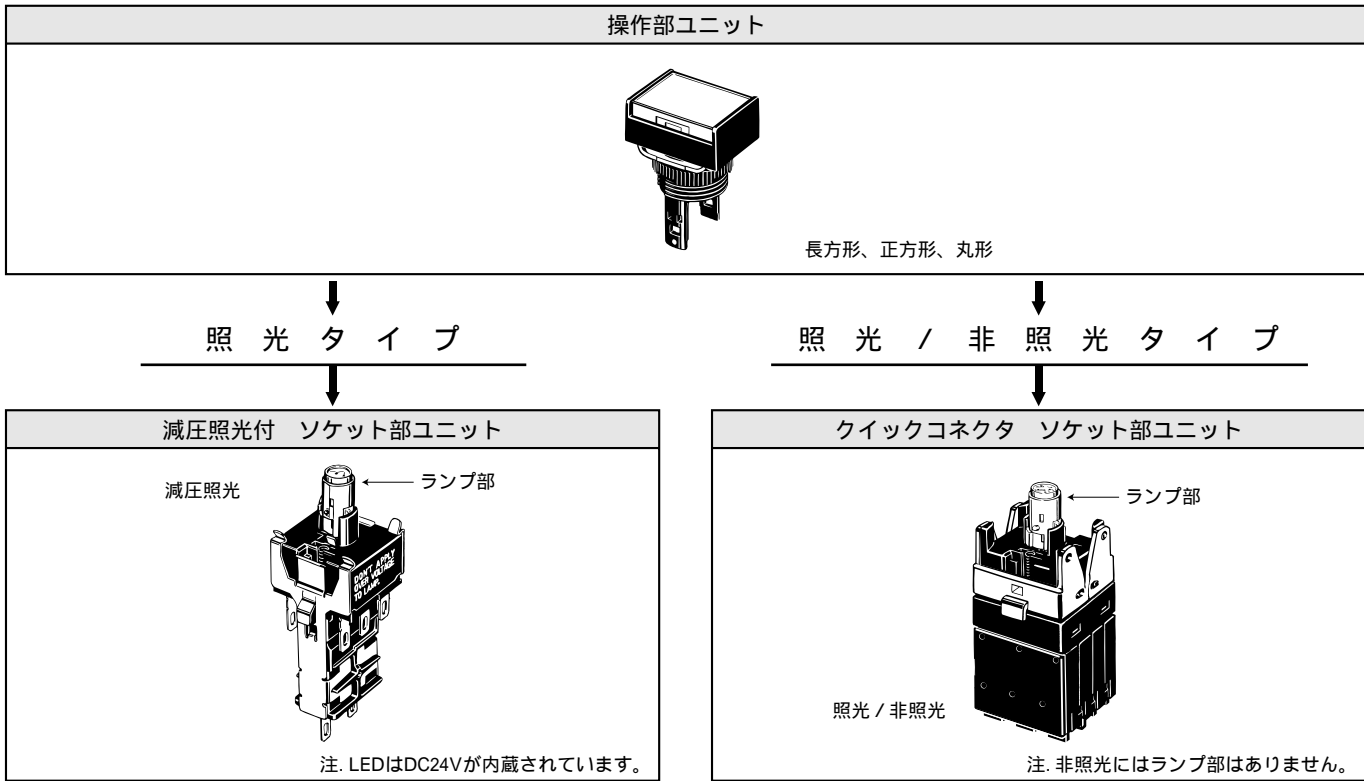
非 照 光 タ イ プ



セット組み合わせ発注形式...417 ~ 420ページ参照

定格・性能...429ページ参照
アクセサリ・部品・工具...428ページ参照

ユニット発注形式.....操作部ユニット(操作部、ケース部)とソケット部ユニット(ランプ部、スイッチ部)でお選びいただけます。



- スイッチ/
レベル機器
- レベル機器
- マイクロスイッチ
- リミットスイッチ
- 押ボタンスイッチ
- サムロータリ/
ディップ/タクトイル/
ロツカースイッチ
- デジタル
表示ユニット

ユニット発注形式.....操作部とケース部を組み合わせてお届けします。

種類 / 標準価格 (印の機種は標準在庫機種です。)

操作部ユニット

形状	分類		形式	標準価格(¥)	
	IP40	モーメンタリ	長方形(2方向ガード)	形A16-J M	350
			正方形(2方向ガード)	形A16-A M	
			丸形 (突形)	形A16-T M	
		オルタネイト	長方形(2方向ガード)	形A16-J A	450
			正方形(2方向ガード)	形A16-A A	
			丸形 (突形)	形A16-T A	
	IP65 耐油形	モーメンタリ	長方形(2方向ガード)	形A165-J M	430
			正方形(2方向ガード)	形A165-A M	
			丸形 (突形)	形A165-T M	
		オルタネイト	長方形(2方向ガード)	形A165-J A	500
			正方形(2方向ガード)	形A165-A A	
			丸形 (突形)	形A165-T A	

の中に下記記号が入ります。

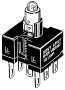
記号	色	備考
R	赤	LED・白熱・非照光共用
Y	黄	
PY	ピュアイエロー	
A	青	
W	白	
GY	緑	LED専用
G	緑	白熱・非照光共用
B	黒	非照光専用

テクニカルガイド

ユニット発注形式.....ソケット部とランプ部を組み合わせてお届けします。

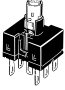
種類 / 標準価格 (印の機種は標準在庫機種です。無印(受注生産機種)の納期についてはお取引先社にお問い合わせください。)

ソケット部ユニット(白熱ランプ)

形状	分類		形式	標準価格(¥)	
	一般負荷 微小負荷共用	はんだづけ端子	1c	形A16L-□-1	*
			2c	形A16L-□-2	
		プリント基板端子	1c	形A16L-□-1P	
			2c	形A16L-□-2P	
		クイックコネクタ	2c	形A16L-□-2S	


* 標準価格はお問い合わせください。

ソケット部ユニット(LED)

形状	分類		形式	標準価格(¥)	
	一般負荷 微小負荷共用	はんだづけ端子	1c	形A16L-□-□-1	710
			2c	形A16L-□-□-2	860
		プリント基板端子	1c	形A16L-□-□-1P	*
			2c	形A16L-□-□-2P	

* 標準価格はお問い合わせください。

減圧照光付 ソケット部ユニット(はんだづけ端子)

形状	分類		使用電圧	形式	標準価格(¥)
	一般負荷 微小負荷共用	1c	AC/DC100/110V	形A16L-□-T1-1	*
		2c	AC/DC100/110V	形A16L-□-T1-2	

注. LEDは、DC24Vが内蔵されています。

* 標準価格・納期についてはお問い合わせください。

クイック・コネクタ ソケット部ユニット

形状	分類			形式	標準価格(¥)		
	一般負荷 微小負荷共用	2c	非照光		形A16-2S	*	
			照光	減圧照光機能なし			形A16L-□-2-2S
				減圧照光機能あり	AC/DC 100/110V		形A16L-□-T1-2S
					注. AC/DC 200/220V		形A16L-□-T2-2S

注. 100Vタイプおよび200VタイプともLEDは、DC24Vが内蔵されています。

* 標準価格・納期についてはお問い合わせください。

□□の中に下記記号が入ります。

記号	色
R	赤
Y	黄
W	白
A	青*
G	緑

記号	種類	使用電圧
5	白熱	AC/DC 5V
12		AC/DC 12V
24		AC/DC 24V
5D	LED	DC 5V
12D		DC 12V
24D		DC 24V

注. 操作部がPY(ピュアイエロー)の場合、ソケット部ユニット(LED)は、W(白)をご使用ください。

* 青LEDタイプの標準価格はお問い合わせください。

単品発注形式..... 操作部・ランプ部・ケース部・ソケット部を別々にご注文できます。セット組み合わせ発注形式では揃わない機種を組み合わせさせてご使用ください。また、メンテパーツ品としての在庫管理にもご利用ください。

種類 / 標準価格 (印の機種は標準在庫機種です。)

操作部
LED用

シール性	IP40			標準価格(¥)	IP65耐油形			標準価格(¥)
	長方形	正方形	丸形		長方形	正方形	丸形	
形状								
操作部の色								
赤	形A16L-JR	形A16L-AR	形A16L-TR	180	形A165L-JR	形A165L-AR	形A165L-TR	200
黄	形A16L-JY	形A16L-AY	形A16L-TY		形A165L-JY	形A165L-AY	形A165L-TY	
ピュアイエロー	形A16L-JPY	形A16L-APY	形A16L-TPY		形A165L-JPY	形A165L-APY	形A165L-TPY	
緑	形A16L-JGY	形A16L-AGY	形A16L-TGY		形A165L-JGY	形A165L-AGY	形A165L-TGY	
白	形A16L-JW	形A16L-AW	形A16L-TW		形A165L-JW	形A165L-AW	形A165L-TW	
青	形A16L-JA	形A16L-AA	形A16L-TA		形A165L-JA	形A165L-AA	形A165L-TA	

白熱ランプ用 (緑以外はLED用と共用です)

シール性	IP40			標準価格(¥)	IP65耐油形			標準価格(¥)
	長方形	正方形	丸形		長方形	正方形	丸形	
形状								
操作部の色								
赤	形A16L-JR	形A16L-AR	形A16L-TR	180	形A165L-JR	形A165L-AR	形A165L-TR	200
黄	形A16L-JY	形A16L-AY	形A16L-TY		形A165L-JY	形A165L-AY	形A165L-TY	
ピュアイエロー	形A16L-JPY	形A16L-APY	形A16L-TPY		形A165L-JPY	形A165L-APY	形A165L-TPY	
緑	形A16L-JG	形A16L-AG	形A16L-TG		形A165L-JG	形A165L-AG	形A165L-TG	
白	形A16L-JW	形A16L-AW	形A16L-TW		形A165L-JW	形A165L-AW	形A165L-TW	
青	形A16L-JA	形A16L-AA	形A16L-TA		形A165L-JA	形A165L-AA	形A165L-TA	

非照光タイプ用 (白熱ランプ用と共用です。)

シール性	IP40			標準価格(¥)	IP65耐油形			標準価格(¥)
	長方形	正方形	丸形		長方形	正方形	丸形	
形状								
操作部の色								
赤	形A16L-JR	形A16L-AR	形A16L-TR	180	形A165L-JR	形A165L-AR	形A165L-TR	200
黄	形A16L-JY	形A16L-AY	形A16L-TY		形A165L-JY	形A165L-AY	形A165L-TY	
ピュアイエロー	形A16L-JPY	形A16L-APY	形A16L-TPY		形A165L-JPY	形A165L-APY	形A165L-TPY	
緑	形A16L-JG	形A16L-AG	形A16L-TG		形A165L-JG	形A165L-AG	形A165L-TG	
白	形A16L-JW	形A16L-AW	形A16L-TW		形A165L-JW	形A165L-AW	形A165L-TW	
青	形A16L-JA	形A16L-AA	形A16L-TA		形A165L-JA	形A165L-AA	形A165L-TA	
黒	形A16L-JB	形A16L-AB	形A16L-TB		形A165L-JB	形A165L-AB	形A165L-TB	

セット組み合わせ発注形式...416 ~ 420ページ参照

定格・性能...429ページ参照
アクセサリ・部品・工具...428ページ参照

スイッチ/
レベル機器

レベル機器

マイクロスイッチ

リミットスイッチ

押ボタンスイッチ

サムロータリ/
デッドタクト/ロッカースイッチ

デジタル
表示ユニット

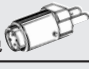
テクニカルガイド

単品発注形式.....操作部・ランプ部・ケース部・ソケット部を別々にご注文できます。セット組み合わせ発注形式では揃わない機種を組み合わせさせてご使用ください。また、メンテパーツ品としての在庫管理にもご利用ください。

種類 / 標準価格 (印の機種は標準在庫機種です。無印(受注生産機種)の納期についてはお取引先会社にお問い合わせください。)

ランプ部

LED

使用電圧 発光色 	高輝度			標準価格 (¥)
	DC5V	DC12V	DC24V	
赤	形A16-5DSR	形A16-12DSR	形A16-24DSR	320
黄	形A16-5DSY	形A16-12DSY	形A16-24DSY	
緑	形A16-5DSG	形A16-12DSG	形A16-24DSG	
白 *	形A16-5DSW	形A16-12DSW	形A16-24DSW	
青	形A16-5DA	形A16-12DA	形A16-24DA	700

注. 一般輝度のLEDランプをご使用される場合はP29の形A3Cに使用しているランプをご選定ください。

* 操作部の色が白色またはピュアイエローの場合に使用します。

白熱ランプ

形状	使用電圧	形式	標準価格(¥)
	AC/DC5V	形A16-5	100
	AC/DC12V	形A16-12	110
	AC/DC24V	形A16-24	180

ケース部

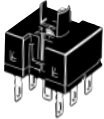


形状	分類	形式	標準価格(¥)			
	IP40	モーメンタリ	長方形(2方向ガード)	形A16-CJM	170	
			正方形(2方向ガード)			形A16-CAM
			丸形(突形)			形A16-CTM
		オルタネイト	長方形(2方向ガード)	形A16-CJA		270
			正方形(2方向ガード)	形A16-CAA		
			丸形(突形)	形A16-CTA		
	IP65 耐油形	モーメンタリ	長方形(2方向ガード)	形A165-CJM	230	
			正方形(2方向ガード)	形A165-CAM		
			丸形(突形)	形A165-CTM		
		オルタネイト	長方形(2方向ガード)	形A165-CJA	300	
			正方形(2方向ガード)	形A165-CAA		
			丸形(突形)	形A165-CTA		

セット組み合わせ発注形式...416 ~ 420ページ参照

定格・性能...429ページ参照

アクセサリ・部品・工具...428ページ参照

ソケット部

形状	分類		形式	標準価格(¥)	
はんだづけ端子 	照光タイプ 非照光タイプ共用	一般負荷 微小負荷 共通	1c	形A16-1	390
			2c	形A16-2	540
プリント基板端子 			1c	形A16-1P	700
			2c	形A16-2P	850
クイックコネクタ 			2c	形A16-2S	1,400

スイッチ/
レベル機器

レベル機器

マイクロスイッチ

リミットスイッチ

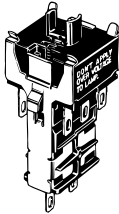
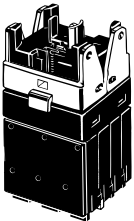
押ボタンスイッチ

サムロータリ/
デッドタクト/ロッカースイッチ

デジタル
表示ユニット

テクニカルガイド

減圧照光 ソケット部

形状	分類		形式	標準価格(¥)	
はんだづけ端子 	100V	一般負荷 微小負荷 共通	1c	形A16-T1-1	1,450
			2c	形A16-T1-2	1,600
クイックコネクタ 			2c	形A16-T1-2S	1,950
			200V	形A16-T2-2S	2,350

アクセサリ・部品・工具 (印の機種は標準在庫機種です。無印(受注生産機種)の納期についてはお取引先にお問い合せください。)


アクセサリ

種類	形状	分類	形式	標準価格(¥)	使用上の注意事項
スイッチ・ガード		長方形用	形A16ZJ-5050	220	防塵カバーとの併用はできません。
		正方形、丸形用	形A16ZA-5050		
防塵カバー		長方形用	形A16ZJ-5060	220	スイッチ・ガードとの併用はできません。
		正方形用	形A16ZA-5060		
		丸形用	形A16ZT-5060		
パネル・プラグ		長方形	形A16ZJ-3003	110	あらかじめ増設するためにカットしたパネル穴を補完できます。 保護構造：IP40、色：黒
		正方形	形A16ZA-3003		
		丸形	形A16ZT-3003		

スイッチ/
レベル機器

レベル機器

部品

種類	形状	分類	形式	標準価格(¥)	使用上の注意事項	
マイクロスイッチ		長方形	IP40 乳白 形A16ZJ-5204	35	<ul style="list-style-type: none"> 操作部に標準装備(透明)しています。 乳白の彫刻板はIP40、IP65耐油形と共用です。 	
リミットスイッチ			IP40 透明 形A16ZJ-5202			
押ボタンスイッチ			IP65耐油形 乳白 形A16ZJ-5204			
			IP65耐油形 透明 形A16ZJ-5203			
彫刻板		正方形	IP40 乳白 形A16ZA-5204			
			IP40 透明 形A16ZA-5202			
			IP65耐油形 乳白 形A16ZA-5204			
			IP65耐油形 透明 形A16ZA-5203			
デジタル表示ユニット		丸形	IP40 乳白 形A16ZT-5204			
			IP40 透明 形A16ZT-5202			
			IP65耐油形 乳白 形A16ZT-5204			
			IP65耐油形 透明 形A16ZT-5203			
カラーキャップ (IP40用)	長方形	LED/白熱ランプ/非照光用共用	白 形A16Z-5001W	50	<ul style="list-style-type: none"> の中に下記の記号を指定してください。 J：長方形 A：正方形 T：丸形 操作部に標準装備しています。色変更などのときお申し付けください。 LEDランプ用の場合、LEDの発光色に合せお使いください。 IP40用とIP65耐油形用では材質が異なりますので、スイッチ仕様に合わせてお選びください。 	
			赤 形A16Z-5001R			
			黄 形A16Z-5001Y			
			クリア 形A16Z-5001PY			
			青 形A16Z-5001A			
	正方形	LED用専用	緑 形A16Z-5001GY			
			白熱ランプ/非照光用共用			緑 形A16Z-5001G
						黒 形A16Z-5011B
			非照光用専用			白 形A16Z-5101W
						赤 形A16Z-5101R
カラーキャップ (IP65耐油形用)	丸形	LED/白熱ランプ/非照光用共用	黄 形A16Z-5101Y	90		
			クリア 形A16Z-5101PY			
			青 形A16Z-5101A			
			LED用専用		緑 形A16Z-5101GY	
	白熱ランプ/非照光用共用	緑 形A16Z-5101G				
		非照光用専用	黒 形A16Z-5111B			

工具

種類	形状	形式	標準価格(¥)	適用分類					使用上の注意事項
				押ボタン	ツマミ形セレクト	キー形セレクト	非常停止	表示灯	
操作部引き抜き工具		形A3PJ-5080	130		—	—	—		操作部を引き抜くときに便利です。
ナット締めつけ工具		形A16Z-3004	300						連続取りつけ時に便利です。
スイッチ部・ランプ引き抜き工具		形A16Z-5080	130						スイッチ部(はんだづけ端子)・ランプを引き抜くときに便利です。

安全規格認定定格

UL、cUL (File No. E41515)

5A 125VAC、3A 250VAC(General Use) 3A 30VDC (Resistive)
--

EN60947-5-1 (低電圧指令)

3A、250VAC

3A、30VDC

定格

スイッチ定格

定格電圧 (V)	抵抗負荷 (A)
AC 125	5
AC 250	3
DC 30	3

最小適用負荷DC5V 1mA

定格値は、以下の条件で試験を行った場合です。

- (1) 負 荷 : 抵抗負荷
- (2) 取付状態 : 無振動・無衝撃状態
- (3) 温 度 : 20 ± 2
- (4) 操作頻度 : 20回 / 分

接触形式

名称	接触形式
双投形(c 接点)	

高輝度LEDランプ

定格電圧	定格電流	使用電圧	内蔵制限抵抗
DC 5V	30mA (赤 : 15mA)	DC 5V ± 5%	33 (青 : 51 、 赤 : 68)
DC12V	15mA	DC12V ± 5%	270 (青 : 270 、 赤 : 560)
DC24V	10mA	DC24V ± 5%	1,600 (青 : 1,800 、 赤 : 2,000)

注 () 内は青色および赤色の値です。

白熱ランプ

定格電圧	定格電流	使用電圧
AC / DC 6V	60mA	AC / DC 5V
AC / DC14V	40mA	AC / DC12V
AC / DC28V	24mA	AC / DC24V

減圧ユニット(LEDランプ)

定格電圧	使用電圧	適合ランプ
AC / DC110V	AC / DC100 / 110V(90 - 121V)	LEDランプ
AC / DC220V	AC / DC200 / 220V(180 - 242V)	A16-24DS

性能

スイッチ部

項目	種類	押ボタンスイッチ
許容操作 作 作 度	機械的	モーメンタリ動作形 : 最大120回 / min オルタネイト動作形 : 最大60回 / min *
	電氣的	最大20回 / min *
絶縁抵抗		100M 以上(DC500Vメガにて)
耐電圧	同極端子間	AC1,000V 50 / 60Hz 1min
	異極端子間	AC2,000V 50 / 60Hz 1min
	各端子とアース間	AC2,000V 50 / 60Hz 1min
	ランプ端子間	AC1,000V 50 / 60Hz 1min * *
振動	誤動作	10 ~ 55Hz 複振幅1.5mm (誤動作1ms以内)
衝撃	耐久	500m / s ²
	誤動作	最大150m / s ² (誤動作1ms以内)
耐久性	機械的	モーメンタリ動作形 : 200万回以上 オルタネイト動作形 : 20万回以上 *
	電氣的	10万回以上 *
感電保護クラス		Class
PTI(トラッキング特性)		175
汚染度		3(IEC947-5-1)
質量		約10g 照光タイプ2c (はんだづけ端子の場合)
保護構造		IP40 : 形A16、IP65耐油形 : 形A165 * * *
使用周囲温度		- 10 ~ + 55 (ただし、氷結、結露のないこと)
使用周囲湿度		35 ~ 85% RH
保存周囲温度		- 25 ~ + 65 (ただし、氷結、結露のないこと)

* オルタネイト動作形はセット、リセットで1回です。

* * LED、白熱ランプは取りつけない状態です。

* * * パネル前面からの保護構造です。

動作特性

特性	種類	押ボタンスイッチ	
		IP40	IP65耐油形
動作に必要な力	OF最大	4.41N	4.91N
もどりの力	RF最小	0.29N	
全体の動き	TT	約3mm	
動作までの動き	PT最大	2.5mm	
ロックストローク	LTA最小 *	0.5mm	

* ロックストロークはオルタネイト動作形のみです。

クイック・コネクタ部

項目	種類	クイックコネクタ			
適合推奨電線		より線0.5mm ² または単線 0.8mm			
使用可能電線と 引張強度	より線	0.3mm ²	0.5mm ²	0.75mm ²	1.25mm ²
	単線	0.5mm	0.8mm	1.0mm	—
	強度	10N	20N	30N	40N
電線の被覆むき長さ		10 ± 1mm			
準拠規格		JIS C 2811 工業用端子台			

スイッチ/
レベル機器

レベル機器

マイクロスイッチ

リミットスイッチ

押ボタンスイッチ

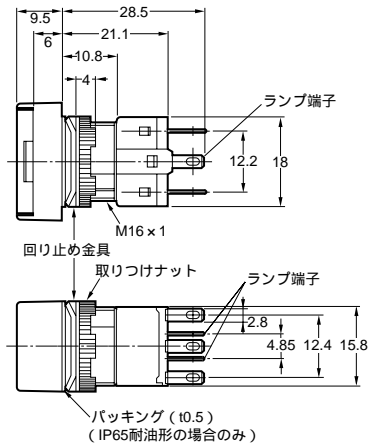
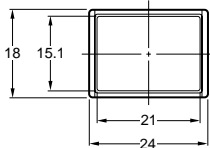
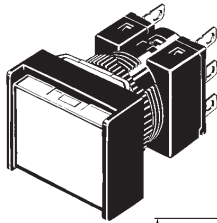
サムロータリ/
デッドタクト/ロッカースイッチ

デジタル
表示ユニット

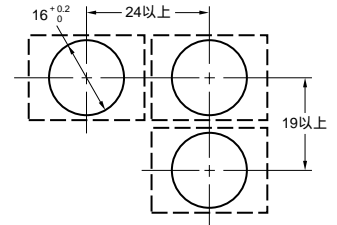
テクニカルガイド

外形寸法 (単位: mm) ・非照光の場合もランプ端子はついています。 ・端子ははんだ端子 / タブ端子 (#110) 共用にしています。

長方形 / 形A16 -J
はんだづけ端子



・パネル加工図は433ページをご覧ください。



スイッチ/
レベル機器

レベル機器

マイクロスイッチ

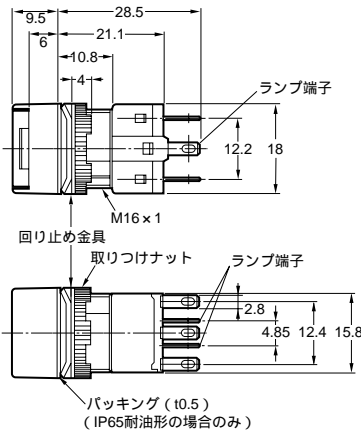
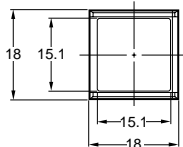
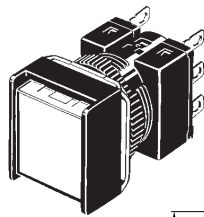
リミットスイッチ

押ボタンスイッチ

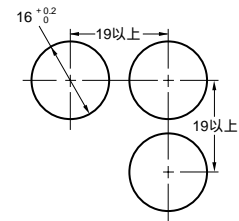
サムロータリ/
ダイヤ/タクトイル/
ロッカースイッチ

デジタル
表示ユニット

正方形 / 形A16 -A
はんだづけ端子

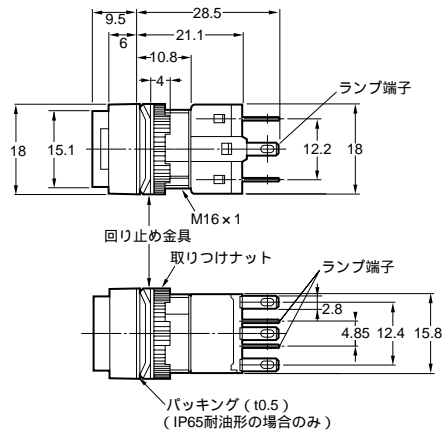
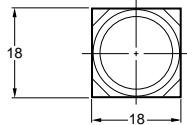
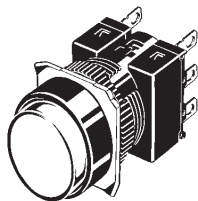


・パネル加工図は433ページをご覧ください。

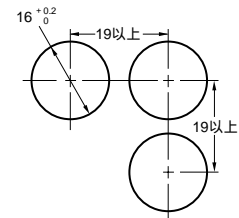


テクニカルガイド

丸形 / 形A16 -T
はんだづけ端子



・パネル加工図は433ページをご覧ください。



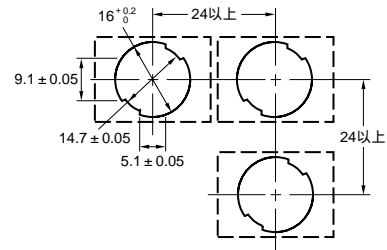
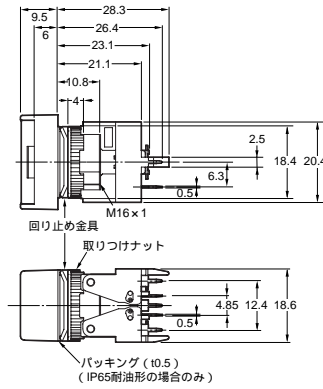
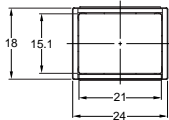
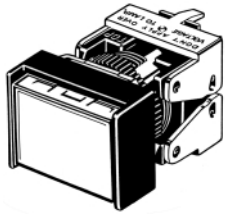
外形寸法 (単位: mm)

・非照光の場合もランプ端子はついています。 ・端子ははんだ端子 / タブ端子 (#110) 共用にしています。

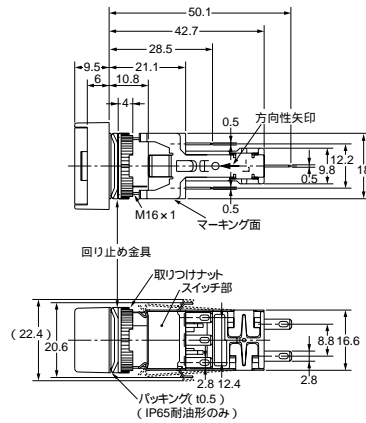
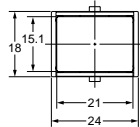
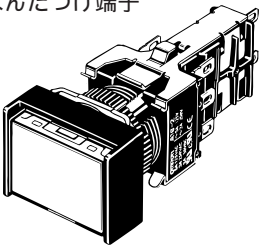
長方形 / 形A16 -J - P
プリント基板端子

・長方形を代表として記載しています。
・非照光の場合もランプ端子はついています。

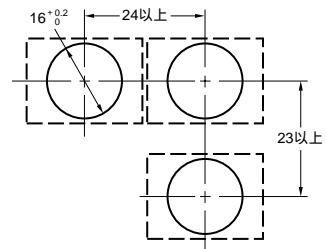
・パネル加工図は433ページを
ご覧ください。



長方形 / 形A16 -J -T1
減圧照光
はんだづけ端子

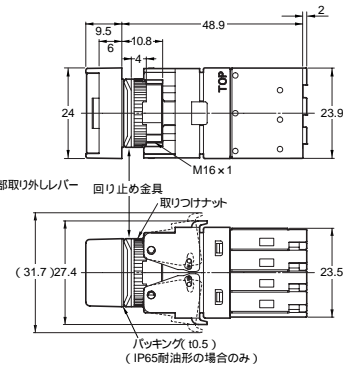
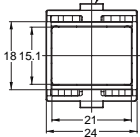
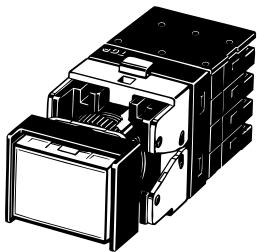


パネル加工図

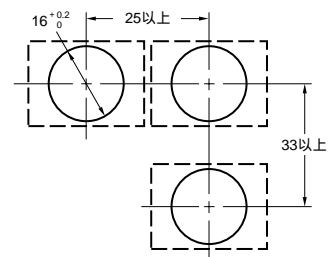


パネル板厚 0.5~3.2mm

長方形 / 形A16 -J -2S、T1-2S、T2-2S
クイックコネクタ



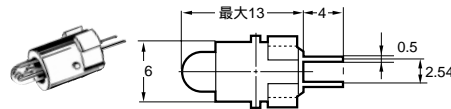
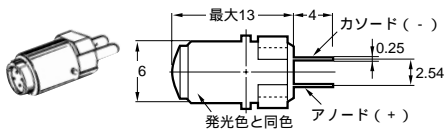
パネル加工図



ランプ部

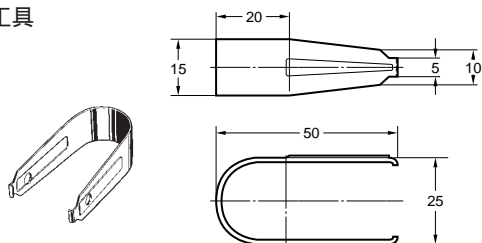
LED 形A16-5D、12D、24D

白熱ランプ 形A16-5、12、24



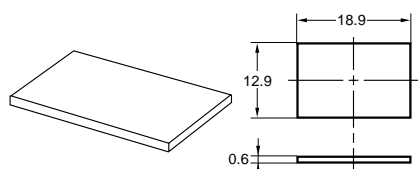
アクセサリ / 工具 / 部品の寸法 (単位: mm)

操作部引き抜き工具
形A3PJ-5080

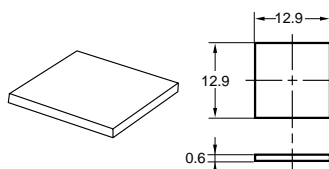


スイッチ/
レベル機器

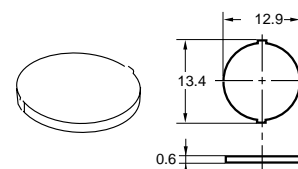
彫刻板
形A16ZJ-520



形A16ZA-520



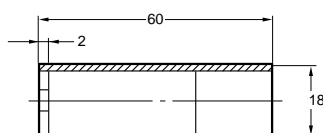
形A16ZT-520



注1.板厚は0.6mmです。
2.材質は下表のとおりです。

彫刻板の色	保護構造	材質
乳白	IP40	ポリアリレート樹脂
	IP65	
透明	IP40	ポリカーボネイト樹脂
	IP65	ポリアリレート樹脂

締めつけ工具
形A16Z-3004

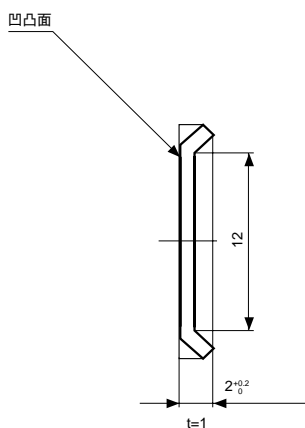
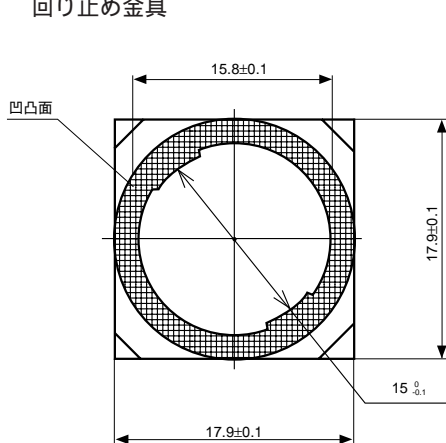


パネルプラグ (黒色の樹脂製)

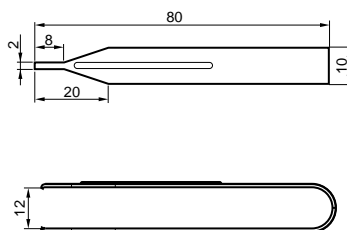
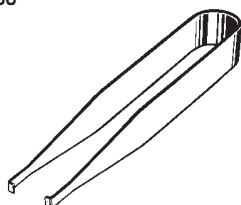
パネルデザインに合わせ選択しパネル前面より装着してください。パネル加工寸法はスイッチと同じです。
保護構造: IP40

長方形	正方形	丸形
形A16ZJ-3003 	形A16ZA-3003 	形A16ZT-3003

回り止め金具



スイッチ部 / ランプ引き抜き工具
形A16Z-5080



パネル加工図 (単位: mm)

はんだづけ端子用 / クイックコネクタ用

長方形 (形A16 - J / 形M16 - J)	正方形 (形A16 -A / 形M16 -A), 丸形 (形A16 -T / 形M16 -T)
(TOP VIEW) 	(TOP VIEW)
注・取り付けパネルの板厚は0.5~3.2mmにしてください。ただしスイッチガードまたは、防塵カバー使用時の取り付けパネルの板厚は0.5~2mmにしてください。 ・パネルに塗装等の外装処理を施工される場合、指定のパネル加工寸法は、外装処理後の寸法となるように考慮してください。 ・()内はクイックコネクタ用の値です。	

プリント基板端子用

長方形 (形A16 -J / 形M16 -J)	正方形 (形A16 -A / 形M16 -A), 丸形 (形A16 -T / 形M16 -T)
(TOP VIEW) 	(TOP VIEW)
注・となり合う取り付け穴の中心間ピッチの公差は±0.1以内としてください。 ・取り付けパネルの板厚は0.5~3.2mmにしてください。ただしスイッチガードまたは、防塵カバー使用時の取り付けパネルの板厚は0.5~2mmにしてください。 ・パネルに塗装等の外装処理を施工される場合、指定のパネル加工寸法は、外装処理後の寸法となるように考慮してください。	

端子配置 (単位: mm)

減圧照光なし (非照光の場合もランプ端子はついてきます。) はんだづけ端子

1c / 照光タイプ 	2c / 照光タイプ
本体にはL+は表示してありません	本体にはL+は表示してありません

プリント基板端子 (非照光の場合もランプ端子はついてきます。)

1c / 照光タイプ 	2c / 照光タイプ
プリント基板加工穴寸法 (BOTTOM VIEW) TOP表示側 	プリント基板加工穴寸法 (BOTTOM VIEW) TOP表示側
A = 24以上: 長方形 A = 21以上: 正方形・丸形 L = 24以上 プリント基板はt = 1.6をご使用ください。 注. 配線後、基板に力が加わる場合、パネルと基板間をスタッドボルトで固定してください。	A = 24以上: 長方形 A = 21以上: 正方形・丸形 L = 24以上 プリント基板はt = 1.6をご使用ください。 注. 配線後、基板に力が加わる場合、パネルと基板間をスタッドボルトで固定してください。

スイッチ / レベル機器

レベル機器

マイクロスイッチ

リミットスイッチ

押ボタンスイッチ

サムロータリ / デイプ/タクタイル / ロッカースイッチ

デジタル表示ユニット

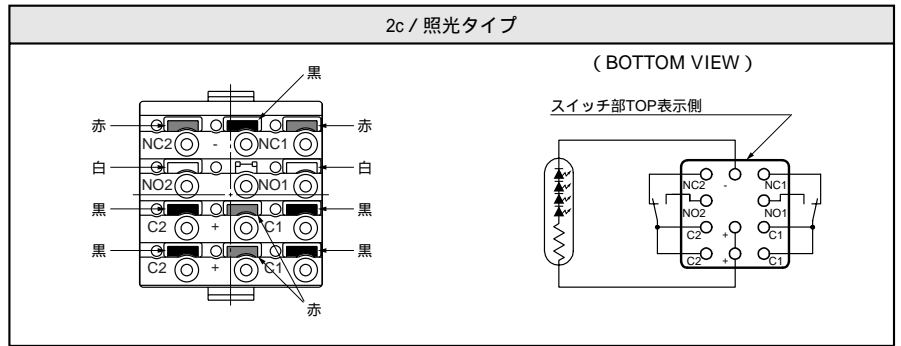
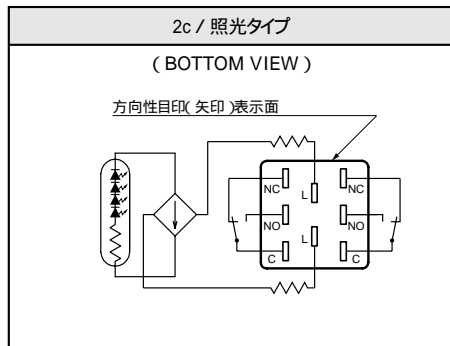
テクニカルガイド

端子配置

減圧照光あり（非照光の場合もランプ端子はついてます。）

はんだづけ端子

クイックコネクタ



・減圧のための回路が内蔵されています。

・クイック・コネクタの減圧照光タイプ(形A16L- T1-2S、形A16L- T2-2S)には、減圧のための回路が内蔵されています。

クイック・コネクタ配線手順

電線の取りつけ方

- ①電線の被覆剥き長さは10mmにしてください。(許容範囲10mm ± 1mm)
- ②より線の場合は先端を撚り、真っ直ぐにしてください。
- ③挿入穴横の解除ボタンを完全に押しながら挿入穴に電線を奥まで挿入してください。
(その際、精密ドライバを使用されることをお奨めします)
- ④解除ボタンを離すと電線のロックが行われます。
- ⑤ロック後、電線を少し引っ張り、抜けない事を確認してください。

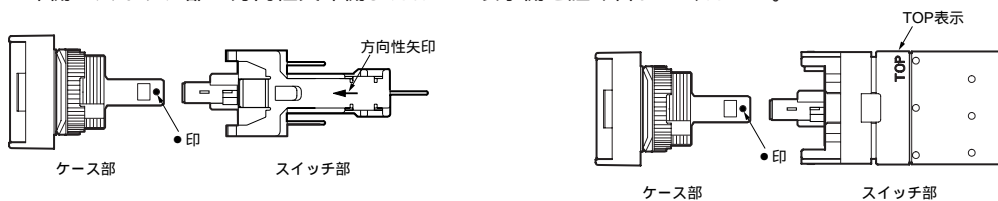
電線の外し方

- ①解除ボタンを押しながら電線を引っ張ると抜くことができます。

注意：一度ロックした電線の再挿入は、先端をカットし被覆を剥き直してお使いください。

注意事項

1. 取り付けパネルの厚さは0.5～3.2mmとしてください。
2. 取り付けリングの締めつけトルクは0.29～0.49N・mとしてください。
3. クイックコネクタの取り付け穴加工は、431ページのとおりですが、パネルに取り付けられた状態からスイッチを取り外すために、取り付け寸法33mm以上が必要です。指定の寸法以下での密着取り付けをされますと、スイッチ部の取り外しができなくなりますのでご注意ください。
4. スwitch部にケース部を取り付ける際、取り付けの方向性があります。ケース側の●印側とスイッチ部の方向性矢印側またはTOP表示側を組み合わせてください。



5. クイックコネクタでより線を使用される場合は先端をよってご使用ください。
6. 配線時、電線を当たりのあるまで奥へ挿入してください。また、配線後電線を引っ張って抜けないか確認されることをお奨めします。
7. 配線後、端子部に常時力が加わらないようご配慮ください。
8. 配線は、内部接続図や端子No.をご確認の上、正しく行ってください。

スイッチ/
レベル機器

レベル機器

マイクロスイッチ

リミットスイッチ

押ボタンスイッチ

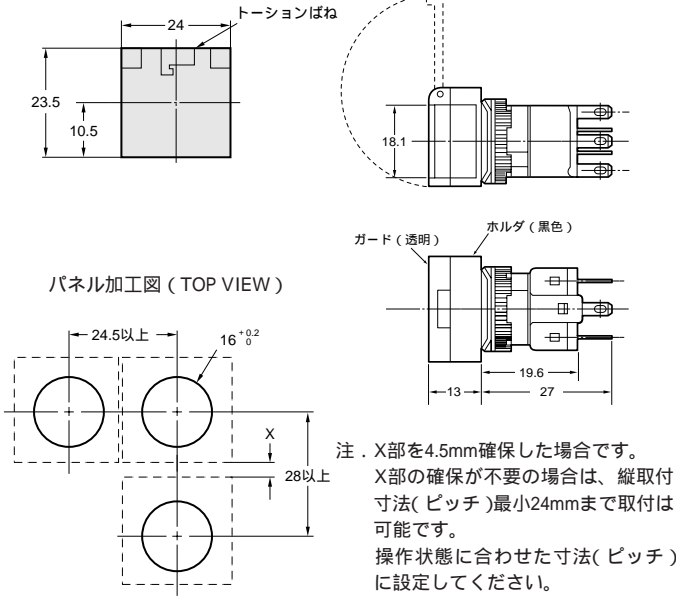
サムロータリ/
ディップ/タクタイル/
ロockerスイッチ

デジタル
表示ユニット

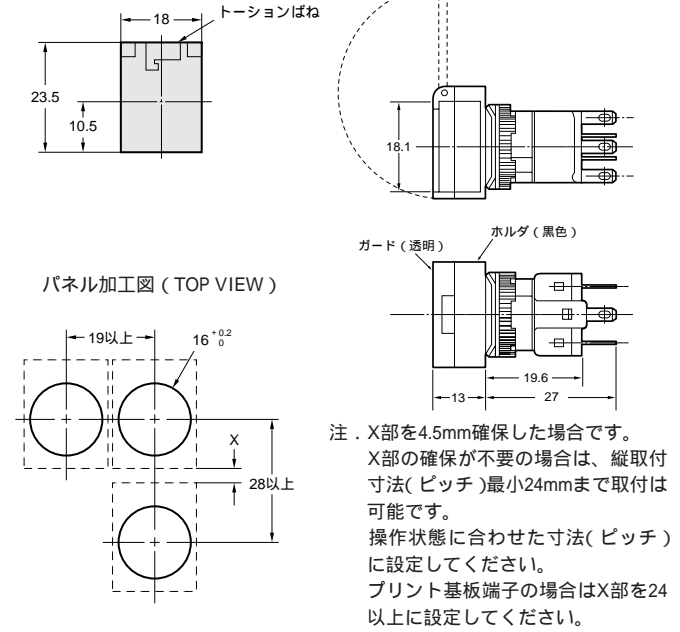
テクニカルガイド

アクセサリ(装着時)寸法(単位:mm)
スイッチガード取り付け時の寸法

長方形用 / 形A16ZJ-5050

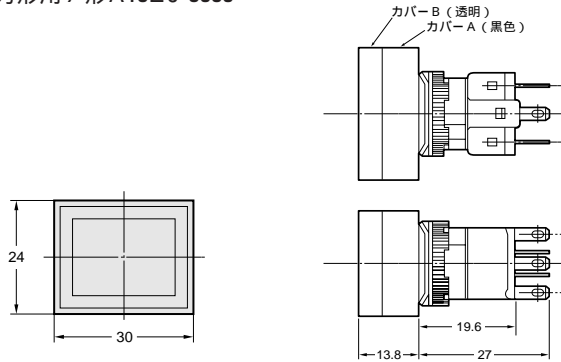


正方形用 / 形A16ZA-5050

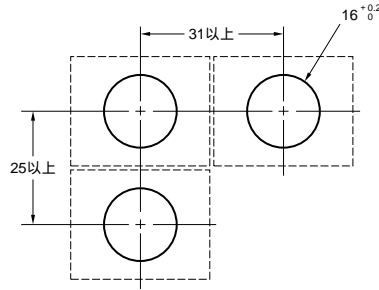


防塵カバー取り付け時の寸法

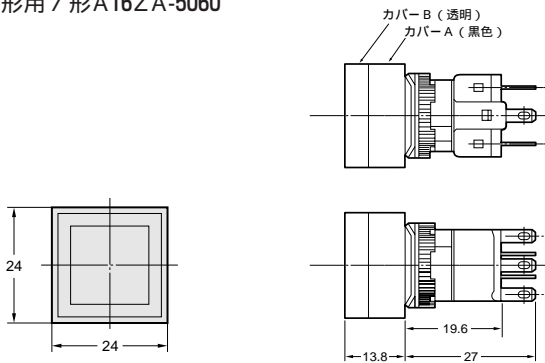
長方形用 / 形A16ZJ-5060



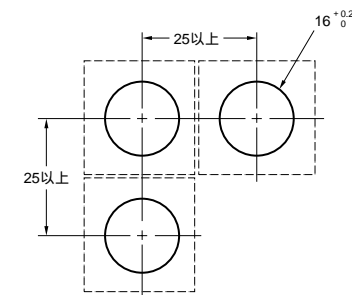
パネル加工図



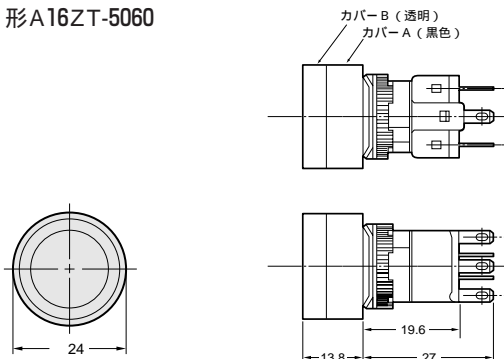
正方形用 / 形A16ZA-5060



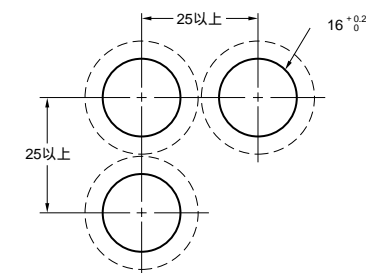
パネル加工図



丸形用 / 形A16ZT-5060



パネル加工図



スイッチ/
レベル機器

レベル機器

マイクロスイッチ

リミットスイッチ

押ボタンスイッチ

サムロータリ/
ディップ/タクトイール/
ロッカースイッチ

デジタル
表示ユニット

テクニカルガイド

正しくお使いください

押ボタンスイッチ 共通の注意事項は、383ページをご覧ください。

注意

白熱ランプの端子間に定格以上の電圧を印加しないでください。



白熱ランプが破損し、操作部が飛び出し危険です。

白熱ランプの交換は、電源をOFFした後、10分間をおき交換してください。電源OFF直後は、発熱しており火傷の恐れがあります。



使用上の注意

取り付けについて

スイッチの取り付け、取り外しや配線作業および、保守点検時は、必ず電源をOFFの状態で行ってください。

取り付けナットの締めつけは、ラジオペンチなどによる必要以上の締めつけはしないでください。取り付けナットの破損となります。(締めつけトルクとしては0.29~0.49N・mを定めています。)

配線について

端子ははんだ端子/タブ端子(#110)共用にしています。

配線は、印加電圧・通電電流に適した電線サイズ(導体サイズ0.5~0.75mm²用)を使用してください。はんだづけは下記条件にて確実に行ってください。はんだづけが不完全な状態のまま使用されますと、リード線がはずれ、短絡の原因となります。

手はんだの場合:

コテ先温度 350 以下 3秒以内

自動はんだの場合: 240 3秒以内

また、はんだづけ後1分以内は外力を加えないでください。

フラックスは非腐蝕性のロジン液をご使用ください。

電線被覆部がユニット部に接触しないよう配線してください。電線被覆部がユニット部に接触するような配線になる場合は、耐熱温度100 以上の電線をご使用ください。

スイッチへ配線終了後、適切な絶縁距離を確保してください。

使用環境について

このスイッチは屋内仕様です。屋外で使用した場合故障の原因となります。IP40タイプはほこり、金属粉、油のかかる場所でご使用の場合は、それらがスイッチ内部に入らないようご配慮の上、ご使用ください。

IP65タイプは、パネル前面のいかなる方向から、一定時間の水の直接噴流によっても有害な影響を受けない防滴保護構造となっております。

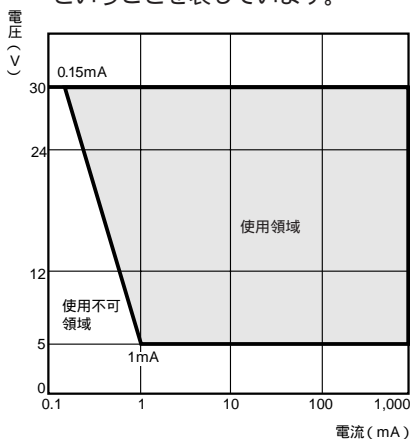
油中、水中での使用や、常時水や油がかかる環境では使用しないでください。内部に水や油が浸入し故障の原因となります。

微小負荷時の使用について

開閉時に突入電流などが発生する負荷の場合は接点消耗が激しくなり寿命の低下を生じる原因となりますので、必要により接点保護回路を挿入してください。

本製品は一般負荷(125V 5A,250V 3A)と微小負荷共用ですが、一般負荷を印加した後は、微小負荷では使用できません。接点表面が荒くなるため微小負荷での開閉で接触信頼性がそこなわれる場合があります。最小適用負荷は、N水準参考値としています。これは信頼水準60%(60)での故障水準のレベルを表しています。(JIS C5003)

$60 = 0.5 \times 10^{-4} / \text{回}$ は信頼水準60%で $\frac{1}{2,000,000}$ 回以下の故障が推定されるということを表しています。



LEDについて

下表に示すLED電流制限用抵抗を内蔵していますので、抵抗の外づけの必要はありません。

定格電圧	内蔵制限抵抗
DC 5V	33 (青: 51、赤: 68)
DC12V	270 (青: 270、赤: 560)
DC24V	1,600 (青: 1,800、赤: 2,000)

注()内は青色および赤色の値です。

その他

IP65タイプで用いているゴムの材質はNBRです。一般に使用されている切削油、冷却油にて評価しておりますが、油の種類によっては浸透性が異なり、使用できない場合がありますのでお問い合わせください。

スイッチの耐久性は開閉条件により大きく異なります。スイッチの使用にあたっては必ず実使用条件にて実機確認を行い、性能上問題のない開閉回数にてご使用ください。

性能の劣化した状態で引き続きご使用されますと、最終的には回路間の絶縁不良やスイッチ自体の焼損などの原因となります。

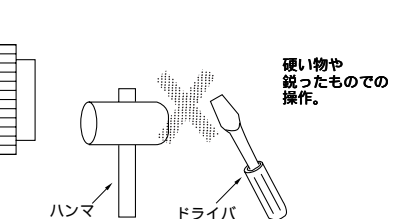
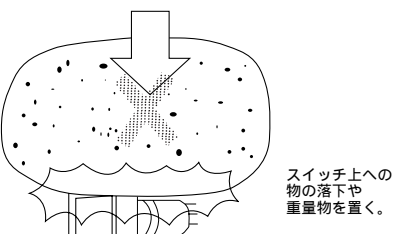
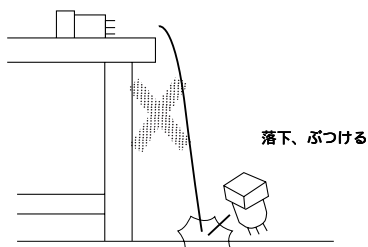
パネルに塗装等の外装処理を施される場合、指定のパネル加工寸法は、外装処理後の寸法となるように考慮してください。

スイッチの構造上、激しい振動や衝撃によって動作不良や破損を生じることがあります。

また、スイッチの多くは樹脂で構成されており、鋭利なものとの接触はスイッチに傷を生じさせます。特に操作部では傷が外見上、動作上支障をきたす恐れがあります。

スイッチの取り扱い時において投げ投げや落下はしないようご配慮ください。

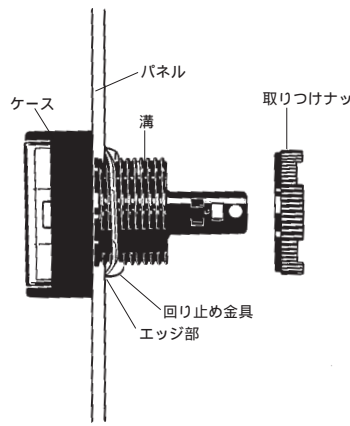
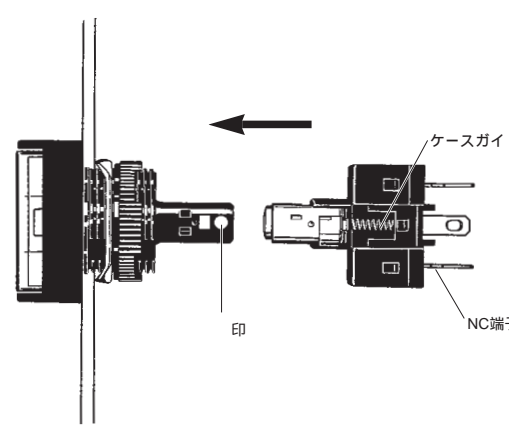
IP65タイプの内部にはゴムを使用しております。このゴムを傷つけたり、異物を付着させたりしないでください。傷や異物があると防水性が低下し、スイッチが正常に動作しなくなる場合があります。



ご使用に際して

パネル取り付けについて

本体ユニットを取り付け後、パネル裏面よりソケット部をワンタッチで取りつけてください。

パネルへの取り付け	スイッチ部の取り付け
<p>パネル前面より本体ユニットを挿入し端子側より回り止め金具、取り付けナットを挿入し締めつけてください。 回り止め金具はケースの溝と合わせ、エッジ部がパネル側になるように挿入してください。 取り付けナットの締めつけトルクは0.29～0.49N・mとしてください。</p> 	<p>本体ユニットにスイッチ部をワンタッチで取りつけてください。 本体ユニットとの組み合わせは方向性があります。 下図に示すケース側の「印」と、スイッチ部のNC端子側のケースガイド溝とを組み合わせ「パチッ」と音がするまで押し込んでください。また、浮き上がりなどがないように確認してください。</p> 

スイッチ/
レベル機器

レベル機器

マイクロスイッチ

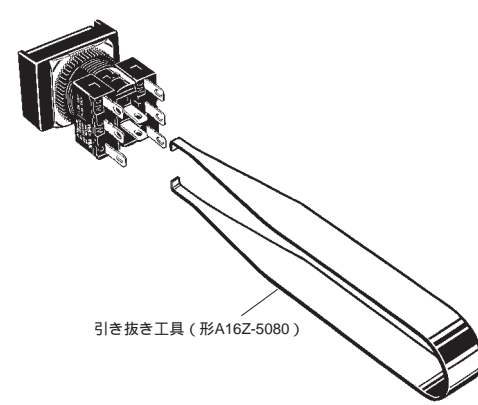
リミットスイッチ

押ボタンスイッチ

サムロータリ/
ディップ/タクトイール/
ロツカースイツ

デジタル
表示ユニット

テクニカルガイド

スイッチ部の取りはずし
<p>ケース部のスイッチホルダ部とスイッチ部の間に引き抜き工具（形A16Z-5080）を差し込んで、つまみながらまっすぐ引き抜いてください。</p> 

注: プリント基板端子については、433ページをご覧ください。

彫刻文字の書き方

彫刻板への彫刻について
<p>文字の深さは0.4mm以下としてください。 塗料の種類は、メラミン系、フタル酸系、アクリル系などのアルコール主成分のものをご使用ください。</p>

操作部の取り付け、交換について

スイッチ/
レベル機器

レベル機器

マイクロスイッチ

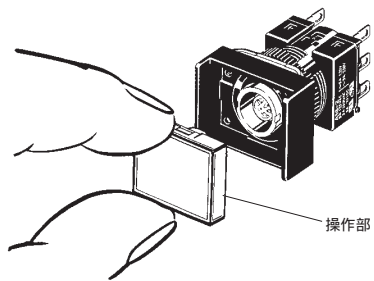
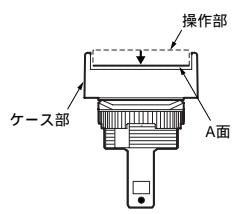
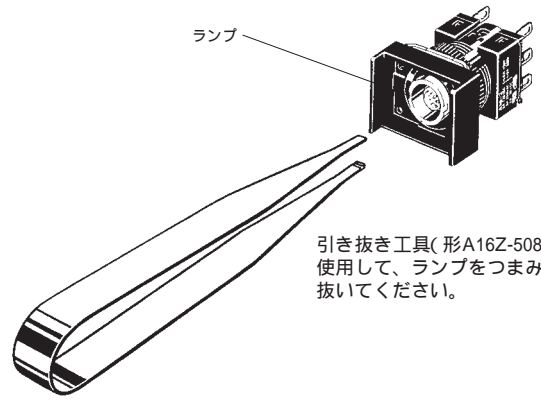
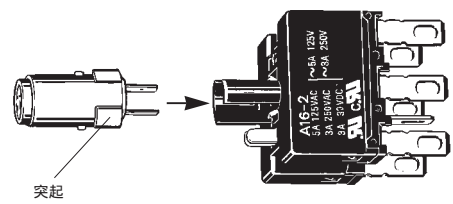
リミットスイッチ

押ボタンスイッチ

サムロータリ/
ダイヤ/タクタイル/
ロッカースイッチ

デジタル
表示ユニット

テクニカルガイド

操作部の外し方、取り付け方	ランプ部の外し方
<p>(1) 操作部を図のように引き抜くと外れます。手で外しにくい時は操作部引き抜き工具(形A3PJ-5080)をご使用ください。</p>  <p>(2) 操作部をケース部に取り付ける際は、操作部全面を下図に示すケース部のA面まで押し込んで取りつけてください。</p> 	<p>(1) 操作部側から外す場合</p>  <p>引き抜き工具(形A16Z-5080)を使用して、ランプをつまみ引き抜いてください。</p> <p>(2) スイッチ部側から外す場合 スイッチ部を引き抜き工具(形A16Z-5080)で外せば手でランプを外せます。</p>
ランプ部の取り付け方	
<p>・図の様に方向性があります。ランプ部の突起とケース部の幅の小さいガイドが合うように挿入してください。</p>  <p>・また、引き抜き工具(形A16Z-5080)を使用すれば、操作部側からもランプを取りつけることができます。ランプの外し方の方法と逆の手順で取り付けられます。</p>	

形A16Z 防塵カバー取り扱い方法

セット
形A16ZJ-5060

カバーB
(透明)

ケース部

カバーA
(黒)

パネル

回り止め金具

取り付けナット

ソケット部

1. 防塵カバーAとBとを分離する。
2. ケース部をカバーAに挿入する。
3. 2の状態パネルへ挿入する。
4. パネル裏面より、回り止め金具を取りつけ、取り付けナットで締めつける。
5. カバーAにカバーBを挿入する全周が、カバーAと密着するようにカバーBの上面4辺を押える。
6. ソケット部をケース部へ取りつける。

注：取り付けパネルの板厚は0.5～2mmにしてください。

スイッチ/
レベル機器

レベル機器

マイクロスイッチ

リミットスイッチ

押ボタンスイッチ

サムロータリ/
ディップ/タクトイール/
ロッカースイッチ

デジタル
表示ユニット

テクニカルガイド

形A16Z スイッチガード取り扱い方法

スイッチガード

パネル

ケース部

回り止め金具

取り付けナット

ソケット部

1. ケース部をスイッチガードに挿入する。
2. 1の状態パネルへ挿入する。
3. パネル裏面より、回り止め金具を取りつけ、取り付けナットで締めつける。
4. ソケット部をケース部へ取りつける。

注：取り付けパネルの板厚は0.5～2mmにしてください。