

# キー形セレクトスイッチ(分離形)丸胴形 16)

# A165K

関連情報 商品セレクション.....372  
 共通の注意事項.....383  
 テクニカルガイド.....703  
 用語の説明.....765  
 緊急のご発注 <http://www.omron24.co.jp>

スイッチ/  
レベル機器

レベル機器

マイクロスイッチ

リミットスイッチ

押ボタンスイッチ

サムロータリ/  
ダイヤ/タクトイール/  
ロツカースイッチ

デジタル  
表示ユニット

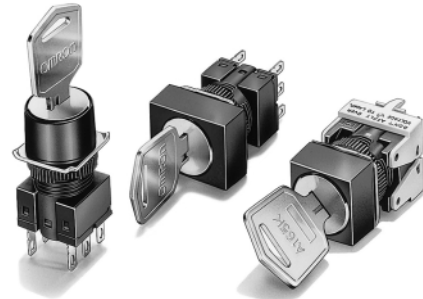
テクニカルガイド

## 分離ユニットタイプ 丸胴形 16シリーズ

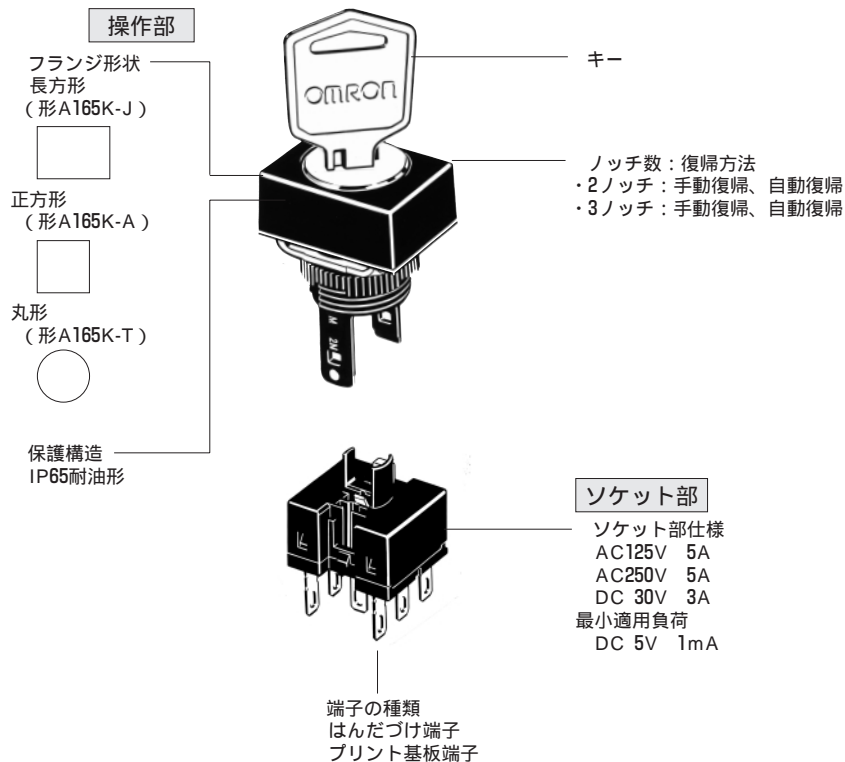


- ・押ボタンスイッチ形A16シリーズと同じ分離形  
28.5mmの短胴化を実現。
- ・一般負荷と微小負荷どちらにも使用可能な共通接点。
- ・IP65耐油形。

⚠ 383ページの「押ボタンスイッチ 共通の注意事項」および  
363ページの「正しくお使いください」をご覧ください。



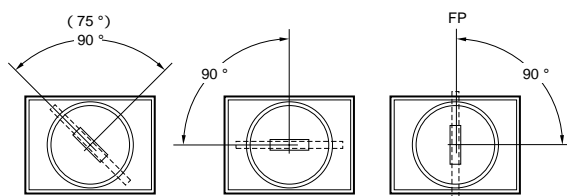
### 構造



フランジ回転方式採用により  
ツマミの操作角度位置が容易に変更可能。

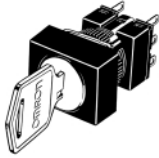


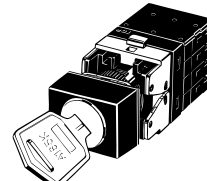
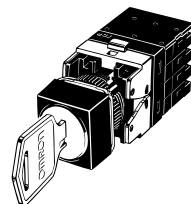
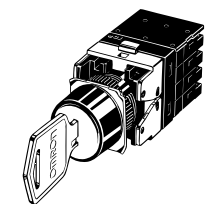
フランジの回転方式については、452ページをご覧ください。

ツマミ形セレクトスイッチ2ノッチの例



(標準出荷状態)  
注: (75°)は自動復帰形の場合です。

機種一覧

	形状		
	長方形	正方形	丸形
はんだづけ端子	形A165K-Jシリーズ 	形A165K-Aシリーズ 	形A165K-Tシリーズ 
クイックコネクタ	形A165K-Jシリーズ 	形A165K-Aシリーズ 	形A165K-Tシリーズ 

スイッチ/  
レベル機器

レベル機器

マイクロスイッチ

リミットスイッチ

押ボタンスイッチ

サムロータリ/  
デッドタクト/ロッカースイッチ

デジタル  
表示ユニット

テクニカルガイド

形式基準(セット組み合わせ発注形式).....操作部・ソケット部・キー2個をセットにした場合の形式です。  
組み合わせの詳細につきましては、種類/標準価格(456ページ)をご覧ください。

形 A 1 6 5 K - J 3ML - 2

操作部形状

記号	形状	色
J	長方形	黒
A	正方形	
T	丸形	

ノッチ数・復帰方式

記号	ノッチ数	復帰方式	キーの外せる位置
2ML	2ノッチ	手動	左
2MR			右
2M			左、右
2AL	3ノッチ	自動	左
3MC			中央
3MR		手動	右
3ML			左
3M			左、中央、右
3AC		3ノッチ	全自動

接点構成

記号	構成	端子
1	1c	はんだづけ端子
2	2c	
2S	2c	クイックコネクタ

3ノッチおよびクイックコネクタは2cのみです。

セット組み合わせ発注形式.....操作部・ソケット部・キー2個をセットにしてお届けします。

種類 / 標準価格 ( 印の機種は標準在庫機種です。)

はんだづけ端子

長方形



形A165K-J

IP65 耐油形

ノッチ数	出力数	復帰方式	キーの外せる位置	形式	標準価格 ( ¥ )
2ノッチ	1c	手動	左	形A165K-J2ML-1	2,600
			右	形A165K-J2MR-1	
			左右	形A165K-J2M-1	
	2c	自動	左	形A165K-J2AL-1	2,750
			右	形A165K-J2ML-2	
			左右	形A165K-J2MR-2	
3ノッチ	2c	手動	中央	形A165K-J3MC-2	2,750
			右	形A165K-J3MR-2	
			左	形A165K-J3ML-2	
	2c	自動	左	形A165K-J3M-2	2,750
			中央、右	形A165K-J3M-2	
			左、中央、右	形A165K-J3M-2	

正方形



形A165K-A

IP65 耐油形

ノッチ数	出力数	復帰方式	キーの外せる位置	形式	標準価格 ( ¥ )
2ノッチ	1c	手動	左	形A165K-A2ML-1	2,600
			右	形A165K-A2MR-1	
			左右	形A165K-A2M-1	
	2c	自動	左	形A165K-A2AL-1	2,750
			右	形A165K-A2ML-2	
			左右	形A165K-A2MR-2	
3ノッチ	2c	手動	中央	形A165K-A3MC-2	2,750
			右	形A165K-A3MR-2	
			左	形A165K-A3ML-2	
	2c	自動	左	形A165K-A3M-2	2,750
			中央、右	形A165K-A3M-2	
			左、中央、右	形A165K-A3M-2	

丸形



形A165K-T

IP65 耐油形

ノッチ数	出力数	復帰方式	キーの外せる位置	形式	標準価格 ( ¥ )
2ノッチ	1c	手動	左	形A165K-T2ML-1	2,600
			右	形A165K-T2MR-1	
			左右	形A165K-T2M-1	
	2c	自動	左	形A165K-T2AL-1	2,750
			右	形A165K-T2ML-2	
			左右	形A165K-T2MR-2	
3ノッチ	2c	手動	中央	形A165K-T3MC-2	2,750
			右	形A165K-T3MR-2	
			左	形A165K-T3ML-2	
	2c	自動	左	形A165K-T3M-2	2,750
			中央、右	形A165K-T3M-2	
			左、中央、右	形A165K-T3M-2	

単品発注形式.....操作部・ソケット部を別々にご注文できます。セット組み合わせ発注形式では揃わない機能を組み合わせてご使用ください。また、メンテパーツ品としての在庫管理にもご利用ください。

操作部 458ページ掲載

長方形  
(形A165K-J)



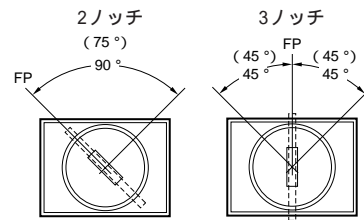
正方形  
(形A165K-A)



丸形  
(形A165K-T)



(標準出荷状態)



注.( )内は自動復帰形の場合です。  
FP:自由位置

・キーは2個ついています。

スイッチ/  
レベル機器

レベル機器

マイクロスイッチ

リミットスイッチ

押ボタンスイッチ

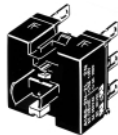
サムロータリ/  
ディップ/タクトイル/  
ロッカースイッチ

デジタル  
表示ユニット

テクニカルガイド

ソケット部 458ページ掲載

はんだづけ端子



プリント基板端子






クイックコネクタ



単品発注形式..... 操作部・ソケット部を別々にご注文できます。セット組み合わせ発注形式では揃わない機能を組み合わせでご使用ください。また、メンテパーツ品としての在庫管理にもご利用ください。

種類 / 標準価格 (印の機種は標準在庫機種です。無印(受注生産機種)の納期についてはお取引先にお問い合せください。)

操作部ユニット

形状	ノッチ数	復帰方式	キーの外せる位置	形式	標準価格(¥)
長方形 (形A165K-J)  	2ノッチ	手動	⊙	形A165K-J2ML	2,200
			⊚	形A165K-J2MR	
		⊗	形A165K-J2M		
		⊖	形A165K-J2AL		
	3ノッチ	手動	⊙	形A165K-J3MC	
			⊚	形A165K-J3MR	
			⊖	形A165K-J3ML	
		⊗	形A165K-J3M		
		全自動	⊙	形A165K-J3AC	
			⊙	形A165K-A2ML	
正方形 (形A165K-A)  	2ノッチ	手動	⊙	形A165K-A2MR	2,200
			⊗	形A165K-A2M	
		⊖	形A165K-A2AL		
		⊙	形A165K-A3MC		
	3ノッチ	手動	⊚	形A165K-A3MR	
			⊖	形A165K-A3ML	
			⊗	形A165K-A3M	
		全自動	⊙	形A165K-A3AC	
			⊙	形A165K-T2ML	
		丸形 (形A165K-T)  	2ノッチ	手動	
⊗	形A165K-T2M				
⊖	形A165K-T2AL				
⊙	形A165K-T3MC				
3ノッチ	手動		⊚	形A165K-T3MR	
			⊖	形A165K-T3ML	
			⊗	形A165K-T3M	
	全自動		⊙	形A165K-T3AC	

スイッチ/  
レベル機器

レベル機器

マイクロスイッチ

リミットスイッチ


押ボタンスイッチ

サムロータリ/  
ディップ/タクタイル/  
ロツカースイッチ


デジタル  
表示ユニット

テクニカルガイド

ソケット部

形状	分類		形式	標準価格(¥)	
	ソケット部	2ノッチ	1c	形A16S-2N-1	400
			2c	形A16S-2N-2	550
		3ノッチ	2c	形A16S-3N-2	
	ソケット部	2ノッチ	1c	形A16S-2N-1P	750
			2c	形A16S-2N-2P	860

クイック・コネクタ ソケット部ユニット


形状	分類		形式	標準価格(¥)	備考
	一般負荷 微小負荷共用	2c	2ノッチ用	形A16-2S	*
			3ノッチ用	形A16S-3N-2LS	

\* 標準価格・納期についてはお問い合わせください。

アクセサリ・工具 (印の機種は標準在庫機種です。  
無印(受注生産機種)の納期についてはお取引先会社にお問い合わせください。)  
アクセサリ

種類	形状	分類	形式	標準価格(¥)	使用上の注意事項
パネル・プラグ		長方形	形A16ZJ-3003	110	あらかじめ増設するためにカットしたパネル穴を補完できません。 保護構造：IP40
		正方形	形A16ZA-3003		
		丸形	形A16ZT-3003		

工具

種類	形状	形式	標準価格(¥)	適用分類					使用上の注意事項
				押ボタン	ツマミ形セクタ	キー形セクタ	非常停止	表示灯	
ナット締めつけ工具		形A16Z-3004	300						連続取りつけ時に便利です。
スイッチ部・ランプ引き抜き工具		形A16Z-5080	130						スイッチ部(はんだづけ端子)・ランプを引き抜くときに便利です。

キー

形状	形式	標準価格
	形A165K-KEY	*

\* 標準価格・納期についてはお問い合わせください。  
キーは2個ついています。

スイッチ/  
レベル機器

レベル機器

マイクロスイッチ

リミットスイッチ

押ボタンスイッチ

サムロータリ/  
ディップ/タクトイル/  
ロツカースイッチ

デジタル  
表示ユニット

テクニカルガイド

セット組み合わせ発注形式...456ページ参照

定格・性能・外形寸法等...460~462ページ参照  
アクセサリ・部品・工具...当ページ参照

安全規格認定定格

UL、cUL (File No. E41515)

5A 125VAC、3A 250VAC (General Use)  
3A 30VDC (Resistive)

EN60947-5-1 (低電圧指令)

3A、250VAC

3A、30VDC

スイッチ/  
レベル機器

レベル機器

マイクロスイッチ

リミットスイッチ

押ボタンスイッチ

サムロータリ/  
ディップ/タクタイトル/  
ロッカースイッチ

デジタル  
表示ユニット

テクニカルガイド

定格

スイッチ定格

定格電圧 (V)	抵抗負荷 (A)
AC 125	5
250	3
DC 30	3

最小適用負荷DC5V 1mA  
定格値は、以下の条件で試験を行った場合です。

- (1) 負荷：抵抗負荷
- (2) 取付状態：無振動・無衝撃状態
- (3) 温度：20±2
- (4) 操作頻度：20回/分

接触形式

名称	接触形式
双投形 (c接点)	

性能

スイッチ部

項目	種類	キー形セレクトスイッチ
許容操作 ひん度	機械的	最大20回/min
	電氣的	最大10回/min
絶縁抵抗		100M 以上 (DC500V メガにて)
耐電圧	同極端子間	AC1,000V 50 / 60z 1min
	異極端子間	AC2,000V 50 / 60z 1min
	各端子とアース間	AC2,000V 50 / 60z 1min
振動	誤動作	10 ~ 55Hz 複振幅1.5mm (誤動作1ms以内)
衝撃	耐久	500m / s <sup>2</sup>
	誤動作	最大150m / s <sup>2</sup> (誤動作1s以内)
耐久性	機械的	25万回以上 (キーの抜き差し耐久性1万回以上)
	電氣的	10万回以上
感電保護クラス		Class
PTI(トラッキング特性)		175
汚染度		3 (IEC947-5-1)
質量		約26.5g (2cキー1個付の状態)
使用周囲温度		-10 ~ +55 (ただし、氷結、結露のないこと)
使用周囲湿度		35 ~ 85%RH
保存周囲温度		-25 ~ +65 (ただし、氷結、結露のないこと)

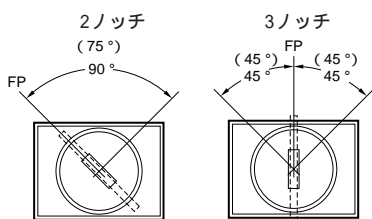
クイック・コネクタ部

項目	種類	クイックコネクタ			
適合推奨電線		より線0.5mm <sup>2</sup> または単線 0.8mm			
使用可能電線と 引張強度	より線	0.3mm <sup>2</sup>	0.5mm <sup>2</sup>	0.75mm <sup>2</sup>	1.25mm <sup>2</sup>
	単線	0.5mm	0.8mm	1.0mm	—
	強度	10N	20N	30N	40N
電線の被覆むき長さ		10 ± 1mm			
準拠規格		JIS C 2811 工業用端子台			

動作特性

特性	種類	ツマミ形・キー形 セレクトスイッチ	
		2ノッチ	3ノッチ
動作に必要な力OF最大		0.1N・m	
セット位置SP		90 ± 5°	45 <sup>+10</sup> <sub>0</sub>

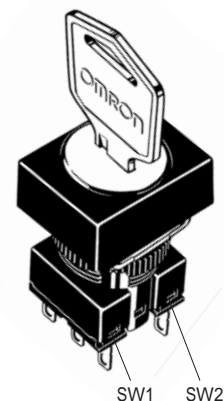
操作角度



注.( )内は自動復帰形の場合です。  
FP:自由位置

接点構成

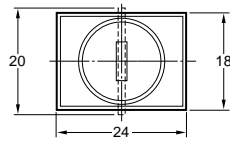
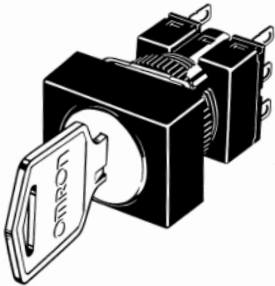
ノッチ数	接点構成				
	1c		2c		
	位置	SW	位置	SW1	SW2
2ノッチ					
3ノッチ					



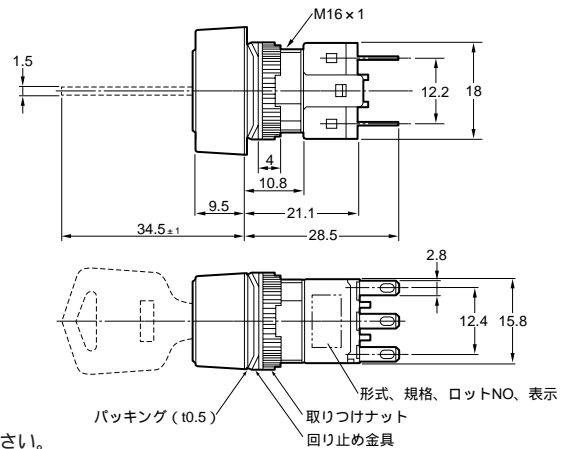
外形寸法 (単位: mm)

長方形 / 形A165K-J

はんだづけ端子/タブ端子 # 110



パネル加工図は、450ページをご覧ください。



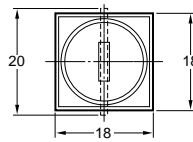
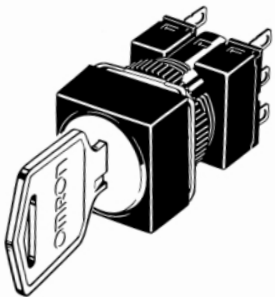
スイッチ/  
レベル機器

レベル機器

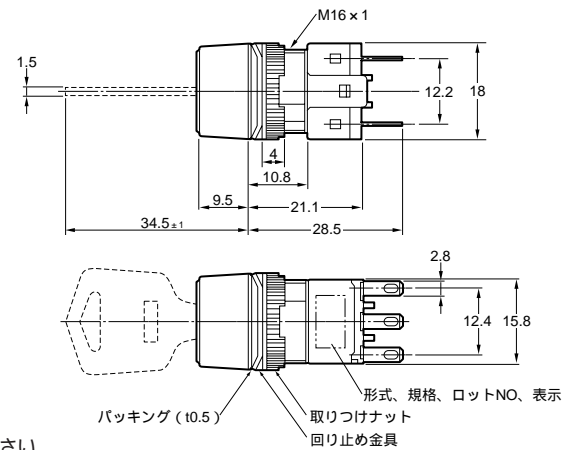
マイクロスイッチ

正方形 / 形A165K-A

はんだづけ端子/タブ端子 # 110



パネル加工図は、450ページをご覧ください。



リミットスイッチ

押ボタンスイッチ

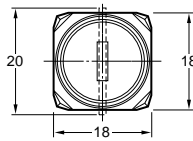
サムロータリ/  
ディップ/タクタイル/  
ロッカースイッチ

デジタル  
表示ユニット

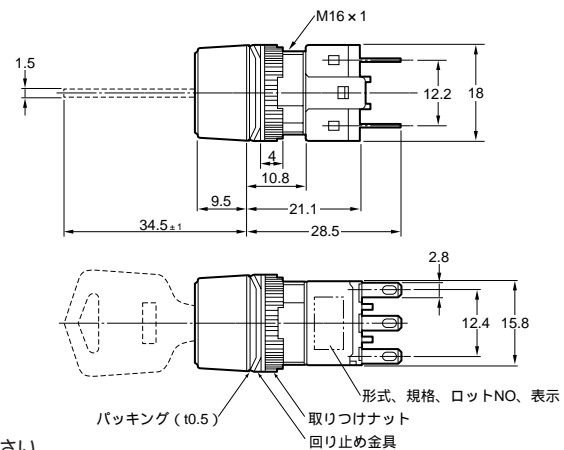
テクニカルガイド

丸形 / 形A165K-T

はんだづけ端子/タブ端子 # 110



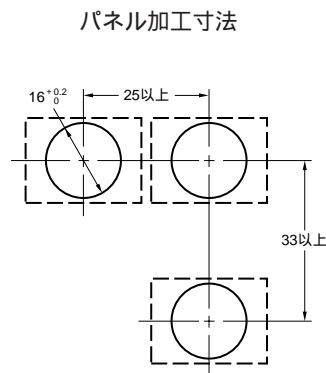
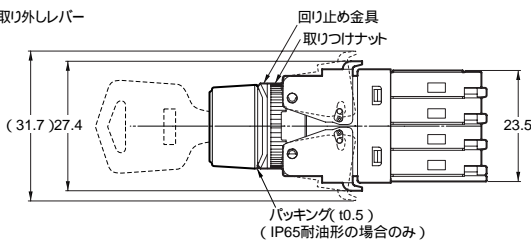
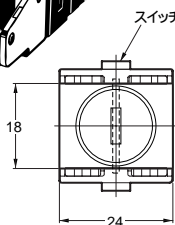
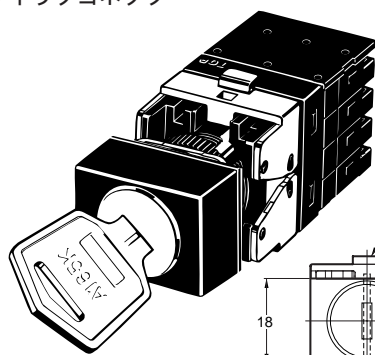
パネル加工図は、450ページをご覧ください。





外形寸法 (単位: mm)

長方形 / 形A165K -2S  
クイックコネクタ



パネル加工寸法

パネル板厚 0.5~3.2mm

・長方形を代表として記載しています。

端子配置

端子配置については、450~452ページをご覧ください。

パネル取り付け、スイッチ部の取り付け / 取りはずしについては、形A16押ボタンスイッチをご覧ください。

フランジの回転方式については、452ページをご覧ください。

スイッチ/  
レベル機器

レベル機器

マイクロスイッチ

リミットスイッチ

押ボタンスイッチ

サムロータリ/  
ディップ/タクタイル/  
ロッカースイッチ

デジタル  
表示ユニット

テクニカルガイド

正しくお使いください

押ボタンスイッチ 共通の注意事項は、383ページをご覧ください。

⚠ 注意

白熱ランプの端子間に定格以上の電圧を印加しないでください。



白熱ランプが破損し、操作部が飛び出し危険です。

白熱ランプの交換は、電源をOFFした後、10分間をおき交換してください。電源OFF直後は、発熱しており火傷の恐れがあります。



使用上の注意

取り付けについて

スイッチの取り付け、取り外しや配線作業および、保守点検時は、必ず電源をOFFの状態で行ってください。

取り付けナットの締めつけは、ラジオペンチなどによる必要以上の締めつけはしないでください。取り付けナットの破損となります。(締めつけトルクとしては0.29~0.49N・mを定めています。)

配線について

端子はんだ端子/タブ端子(#110)共用にしています。

配線は、印加電圧・通電電流に適した電線サイズ(導体サイズ0.5~0.75mm<sup>2</sup>用)を使用してください。はんだづけは下記条件にて確実に行ってください。はんだづけが不完全な状態のまま使用されますと、リード線がはずれ、短絡の原因となります。

手はんだの場合:

コテ先温度 350 以下 3秒以内

自動はんだの場合: 240 3秒以内

また、はんだづけ後1分以内は外力を加えないでください。

フラックスは非腐蝕性のロジン液をご使用ください。

電線被覆部がユニット部に接触しないよう配線してください。電線被覆部がユニット部に接触するような配線になる場合は、耐熱温度100 以上の電線をご使用ください。

スイッチへ配線終了後、適切な絶縁距離を確保してください。

使用環境について

IP65タイプは、パネル前面からのいかなる方向からの水の直接噴流によっても有害な影響を受けない防滴保護構造となっております。

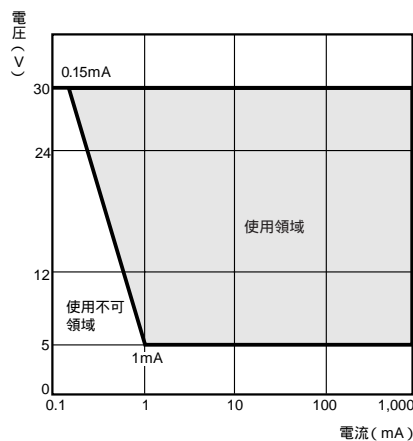
微小負荷時の使用について

開閉時に突入電流などが発生する負荷の場合は接点消耗が激しくなり寿命の低下を生じる原因となりますので、必要により接点保護回路を挿入してください。

本製品は一般負荷(125V 5A,250V 3A)と微小負荷共用ですが、一般負荷を印加した後は、微小負荷では使用できません。接点表面が荒くなるため微小負荷での開閉で接触信頼性がそこなわれる場合があります。

最小適用負荷は、N水準参考値としています。これは信頼水準60%(60)での故障水準のレベルを表しています。(JIS C5003)

$60 = 0.5 \times 10^{-4} / \text{回}$ は信頼水準60%で1/2,000,000回以下の故障が推定されるということを表しています。



その他

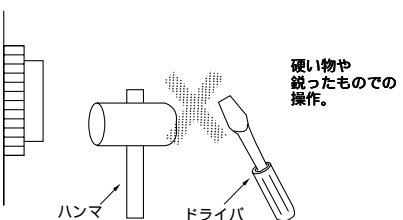
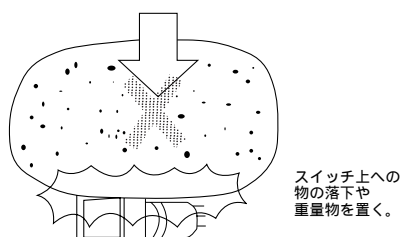
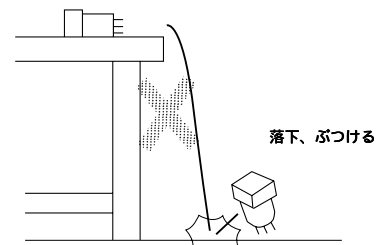
IP65耐油タイプで用いているゴムの材質はNBRです。一般に使用されている切削油、冷却油にて評価しておりますが、特殊な油については使用できない場合がありますのでお問い合わせください。

パネルに塗装等の外装処理を施される場合、指定のパネル加工寸法は、外装処理後の寸法となるように考慮してください。

スイッチの構造上、激しい振動や衝撃によって動作不良や破損を生じることがあります。

また、スイッチの多くは樹脂で構成されており、鋭利なものと接触はスイッチに傷を生じさせます。特に操作部では傷が外見上、動作上支障をきたす恐れがあります。

スイッチの取り扱い時において投げつけや落下はしないようご配慮ください。



スイッチ/  
レベル機器

レベル機器

マイクロスイッチ

リミットスイッチ

押ボタンスイッチ

サムロータリ/  
ディップ/タクトイ/ロツカースイッチ

デジタル  
表示ユニット

テクニカルガイド