

形A7SS/A7AS

サムロータリスイッチ

汎用タイプ

豊富な出力コードを用意。
裏面取り付け(ねじ締め取り付け)タイプは
パネル・デザインをコンパクトにまとめる場合に
ご利用ください。



種類 / 標準価格 (印の機種は標準在庫機種です。無印(受注生産機種)の納期についてはお取引先会社にお問い合わせください)

スイッチ本体(1スイッチユニット)

出力コード 端子の種類 番号	形式	形A7SS		形A7AS		
		ねじ締め取り付け (表面取り付け)	標準価格 (¥)	ワンタッチ取り付け		標準価格 (¥)
	分類 (注1)					
	端子の種類	はんだ付け端子		はんだ付け端子	はんだ付け端子	
	ケースの色	黒		ライトグレー	黒	
03(10進)	形A7SS-103	780		形A7AS-203	形A7AS-203-1	780
06(2進化10進)	形A7SS-106			形A7AS-206	形A7AS-206-1	
07(2進化10進中継端子形)*	形A7SS-107			形A7AS-207	形A7AS-207-1	
19(10進中継端子形)	形A7SS-119			形A7AS-219	形A7AS-219-1	

注1. 分類の図は、スイッチユニットを4ユニットと別売の取り付け板を組み合わせて4桁にしたものです。
注2. 各形式名は1ユニットの形式です。
注3. ストップつきも揃えています。各形式中の“103”、“106”、“107”、“119”、“203”、“206”、“207”、“219”の後に“-S”をつけ、その中にストップ範囲をご指定ください。
例えば範囲を0~6とする場合“-S06”となります。〔例：形A7AS-203-S06-1〕
注4. ダイアルの「+」「-」表示も製作可能です。形式中の“-106”もしくは“-206”の後に“-PM”をつけてください。〔例：形A7SS-106-PM・形A7SS-106-PM-1〕
*ダイオードタイプもあります。ケース色がライトグレーの場合、形式の後に“-D”をつけてください。〔例：形A7SS-107-D〕
ただし、ケース色が黒の場合、形式“-1”の前に“-D”をつけてください。〔例：形A7SS-107-D-1〕

付属品(別売)

スイッチユニットをご使用になる場合には、取り付け板・スベアユニット・コネクタなどの付属品をご利用ください。

取り付け板

分類	形A7SS用		形A7AS用		
	ケースの色	標準価格(¥)	ライトグレー	黒	標準価格(¥)
取り付け板	形A7SS-M	280	形A7AS-M	形A7AS-M-1	260
スベアユニット	形SRT-P*		形NRT-P*	形NRT-P*-1	280

注1. *には刻印記号が入ります。スベアユニットの納期情報および価格は刻印の無いタイプ(記号A)のものです。他の刻印付きタイプは全て受注生産となります。

スベアユニット

記号	A	B	C	D	E	F	G	H	J	
刻印	無表示	SEC	MIN	H	g	kg	mm	cm	m	
記号	K	L	M	N	P	Q	R	S	T	U
刻印		PCS	年	月	日	×10SEC	時	分	0	.

定格 / 性能

項目	形式	形A7SS	形A7AS
開閉負荷容量(抵抗負荷)		AC50V/DC28V	1mA~0.1A
連続通電電流		1A以下	
接触抵抗		300mΩ以下	
絶縁抵抗	同極端子間	10MΩ以上(DC500Vメガにて)	
	各端子とアース間	100MΩ以上(DC500Vメガにて)	
耐電圧	同極端子間	AC600V 50/60Hz 1min	
	各端子とアース間	AC1,000V 50/60Hz 1min	
振動	誤動作	10~55Hz 複振幅1.5mm	
衝撃	誤動作	490m/s ² 以上	
耐久性	機械的	100万ステップ以上	
	電氣的	5万ステップ以上	
使用周囲温度		-40~+85 (ただし、氷結しないこと (保存温度-40~+85))	
使用周囲湿度		45~85%RH	
操作力		3.92N以下	

コネクタ

種類	形式	形A7SS用 形A7AS用	標準価格 (¥)
はんだ付け端子		形NRT-C	465
プリント基板用端子		形NRT-CP	

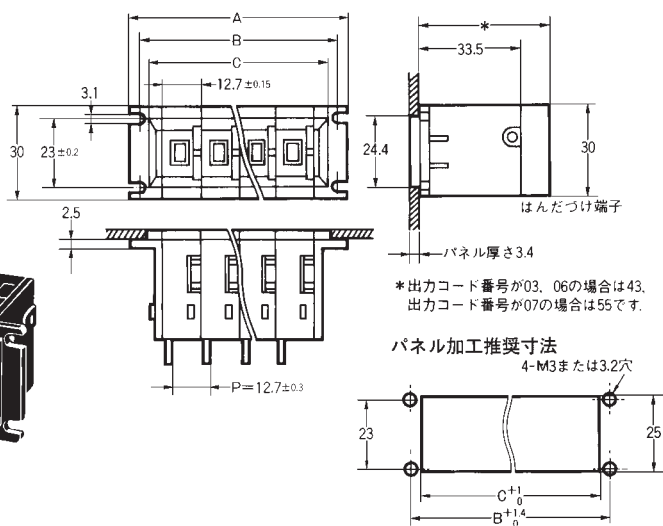
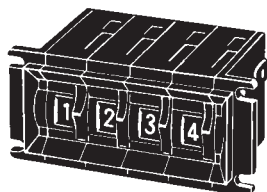
A7SS/A7AS

サムロータリスイッチ

外形寸法 (単位: mm)

スイッチ本体

形A7SS-1
はんだづけ端子



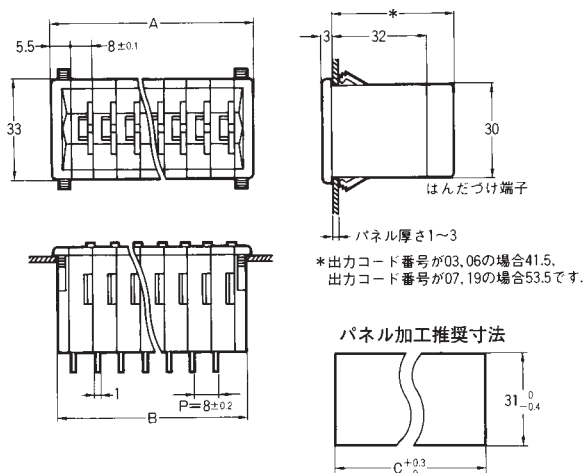
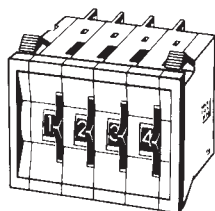
(単位: mm)

ユニット数 (n)	寸法A (12.7n+22)	寸法B (12.7n+14.8)	寸法C (12.7n+10)
1	34.7	27.5	22.7
2	47.4	40.2	35.4
3	60.1	52.9	48.1
4	72.8	65.6	60.8
5	85.5	78.3	73.5
6	98.2	91.0	86.2
7	110.9	103.7	98.9
8	123.6	116.4	111.6
9	136.3	129.1	124.3
10	149.0	141.8	137.0

注1. 上記寸法は両側の取り付け板を含みます。ただし、スペアユニットが入る場合は、1個あたり12.7mm増えます。(6.35mm幅のスペーサ形SRT-SAもあります)

注2. 指定のない寸法公差は±0.4mmとする。多連結の場合の公差は±(ユニット数×0.4)mmとする。

形A7AS-2 (-1)
はんだづけ端子



(単位: mm)

ユニット数 (n)	寸法A (8n+11)	寸法B (8n+8)	寸法C (B+1)
1	19	16	17
2	27	24	25
3	35	32	33
4	43	40	41
5	51	48	49
6	59	56	57
7	67	64	65
8	75	72	73
9	83	80	81
10	91	88	89

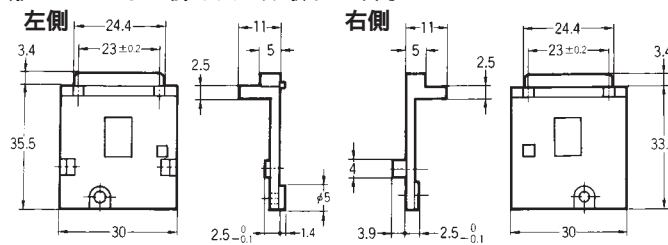
注1. 上記寸法は両側の取り付け板を含みます。ただし、スペアユニットが入る場合は、1個あたり8mm増えます。

注2. 指定のない寸法公差は±0.4mmとする。多連結の場合の公差は±(ユニット数×0.4)mmとする。

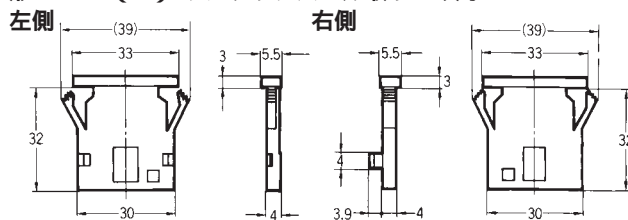
付属品 (別売)

取り付け板 (1対)

形A7SS-M/ねじ締めパネル取り付け用

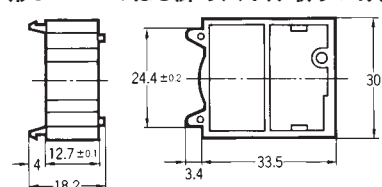


形A7AS-M(-1)/ワンタッチパネル取り付け用

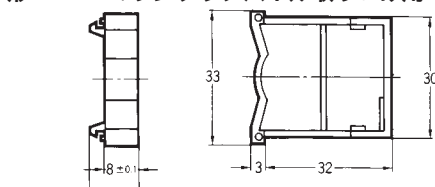


スペアユニット (別売)

形SRT-P*/ねじ締めパネル取り付け用



形NRT-P*/ワンタッチパネル取り付け用



注 *には、スペアユニットに刻印する記号が入ります。詳しくは388ページのスペアユニットの表をご覧ください。

注 上記、各機種の外形式寸法図中、指定のない部分の寸法公差は±0.4mmです。

A7SS/A7AS

サムロータリスイッチ

外形寸法 単位: mm

付属品(別売)

コネクタ

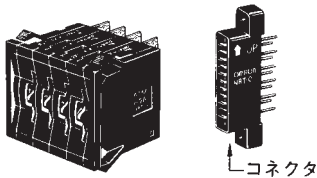
スイッチユニットをワンタッチで取りつけることができるため、結線後の保守、点検が容易です。

形式	形NRT-Cはんだづけ端子	形NRT-CNはんだづけ端子	形NRT-CPプリント基板用端子形
適用形式	形A7SS、形A7AS	形A7SS、形A7AS	形A7SS、形A7AS
外観および 外形寸法			

注. 上記、各機種の外形寸法図中、指定のない部分の寸法公差は±0.4mmです。

コネクタの挿入について

コネクタは“UP”の矢印を上にして挿入します。



出力コード

出力コード表の見方

例. 形A7ASで出力コード番号06の場合
例えば、ダイヤル表示「3」の時、スイッチ本体の共通端子Cは、端子番号1と2に導通します。また、コネクタを挿入した時、スイッチ本体の共通端子Cがコネクタの端子番号3になり、スイッチ本体の端子番号1と2がコネクタ端子番号5と7になります。

03(10進コード)

形式	本体 / コネクタ	COM.の端子番号	COM.と接続される端子番号									
形A7AS	本体	C	0	1	2	3	4	5	6	7	8	9
形A7SS	コネクタ	6	1	2	3	4	5	7	8	9	10	11
ダイヤル		0										
		1										
		2										
		3										
		4										
		5										
		6										
		7										
		8										
		9										

06(13*(2進化10進(BCD)リアルコード))

形式	本体 / コネクタ	COM.の端子番号	COM.と接続される端子番号			
形A7AS	本体	C	1	2	4	8
形A7SS	コネクタ	3	5	7	9	11
ダイヤル		0				
		1				
		2				
		3				
		4				
		5				
		6				
		7				
		8				
		9				

*13は両面基板タイプ

07(36*(2進化10進(BCD)リアルコードの中継端子形))

形式	本体 / コネクタ	COM.の端子番号	COM.と接続される端子番号			
形A7AS	本体	C	1	2	4	8
形A7SS	コネクタ	1	5	7	9	11
ダイヤル		0				
		1				
		2				
		3				
		4				
		5				
		6				
		7				
		8				
		9				

*36は両面基板タイプ

19(10進コードの中継端子つき)

形式	本体 / コネクタ	COM.の端子番号	COM.と接続される端子番号									
形A7AS	本体	C	0	1	2	3	4	5	6	7	8	9
形A7SS	コネクタ	6	1	2	3	4	5	7	8	9	10	11
ダイヤル		0										
		1										
		2										
		3										
		4										
		5										
		6										
		7										
		8										
		9										

注. は内部回路がON(COM端子と接続)状態を表しています。

端子の詳細(単位: mm)

出力コード番号	03	06 (13)	07 (36)*	19
形A7SS 形A7AS (はんだづけ端子)				

*1. 13は06の両面基板タイプ

*2. 36は07の両面基板タイプ

正しくお使いください

共通の注意事項は、363ページをご覧ください。

正しい使い方

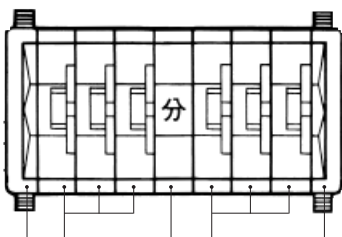
取り扱いについて

- ・ 成形品は、ポリアセタール樹脂(ABS樹脂)を使用しています。汚れをふきとる場合は、アルコールを用い、シンナーなどの使用はしないでください。
- ・ 形A7AS/A7SSは、防滴構造ではありません。水、油滴のかかる場所での使用はしないでください。

- ・ はんだづけ用フラックスや、アルコールが、スイッチ内部へ侵入しないようにしてください。
- ・ ねじ締め取り付けタイプの締めつけトルクは、M3ねじを用い0.39~0.59N・mとしてください。その際、平座金、パネ座金などの並用をお願いします。

ご注文の手引き

ご注文の場合は、下記のアッセンブル例に従って形式と数量をご指定ください。



- 形A7AS-M(取り付け板).....1対
 形A7AS-203(スイッチユニット).....3個
 形NRT-PS(スペアユニット).....1個
 (分を刻印)
 形A7AS-206(スイッチユニット).....3個