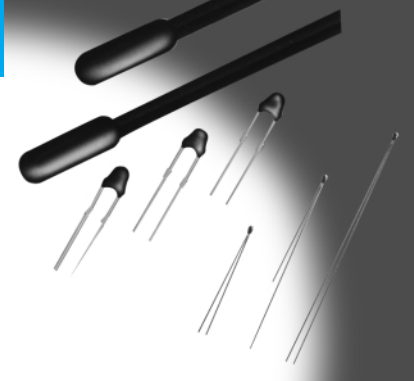


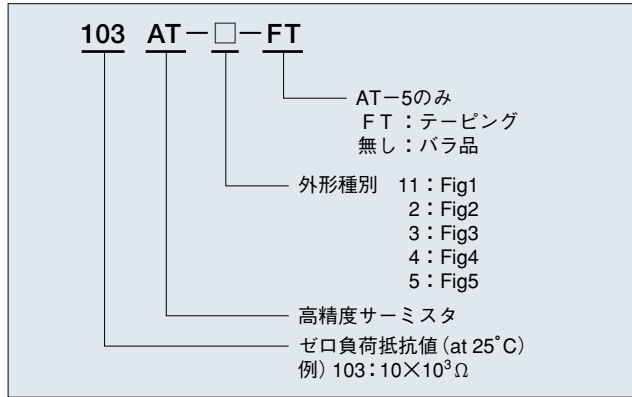
AT Thermistor

ATサーミスタは抵抗値及びB定数の許容差が極めて小さい(±1%)高精度サーミスタです。

- 形状が均一なため、自動実装への対応が可能。
- 経時変化が小さく高信頼性。



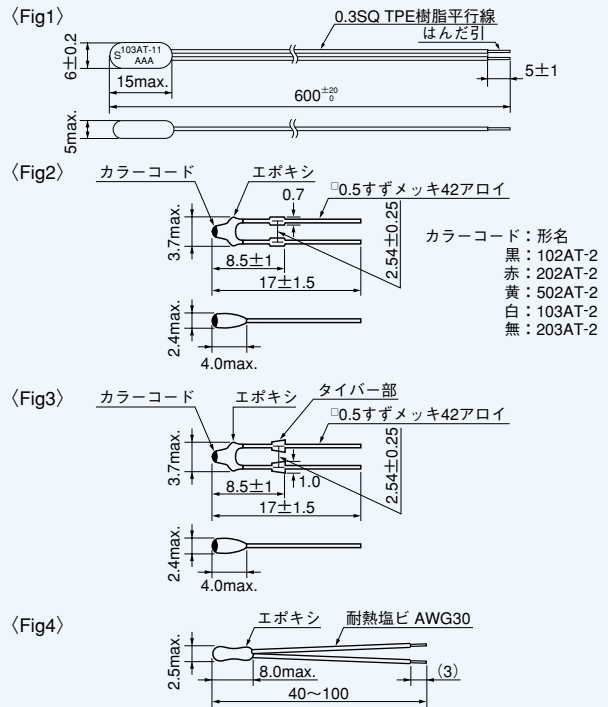
形名



用途

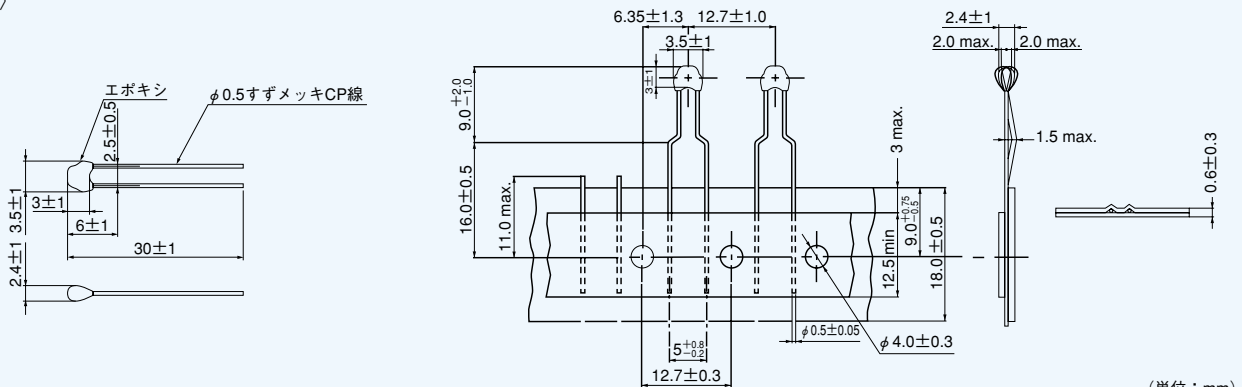
OA機器、計測機器、制御機器、携帯機器、充電機パック、ファンモータ、HE機器、冷暖房機器、ソーラーシステム、セキュリティ、温度計、自動車、自動販売機、冷凍ショーケース、農業用機器

外形寸法図



〈Fig5〉

●AT-5 2,500個/リール (最少取扱数量)



定格

形名	R ₂₅ *1	R ₂₅ 許容差	B定数 *2	熱放散定数 mW/°C	熱時定数 s *3	定格電力 mW at 25°C	使用温度範囲 °C
102AT-11	1.00kΩ	±1%	3100K±1%	約2.6	約75	13	-50~+90
202AT-11	2.00kΩ		3182K±1%				
502AT-11	5.00kΩ		3324K±1%				
103AT-11	10.0kΩ		3435K±1%				
203AT-11	20.0kΩ		4013K±1%				
102AT-2	1.00kΩ		3100K±1%	約2	約15	10	-50~+90
202AT-2	2.00kΩ		3182K±1%				
502AT-2	5.00kΩ		3324K±1%				
103AT-2, 3	10.0kΩ		3435K±1%				
203AT-2	20.0kΩ		4013K±1%				
103AT-4	10.0kΩ	3435K±1%	約2.5	約15	12.5	-30~+90	
103AT-5	10.0kΩ	3435K±1%				-50~+110	

*1: 25°Cにおけるゼロ負荷抵抗値 *2: 25°C、85°Cにおけるゼロ負荷抵抗値より算出 *3: 静止空気中で測定

性 能

試験名	条 件	判定基準
はんだ耐熱性	①AT-2,3,4 : 260℃ 10s 350℃ 3.5s	ΔR, ΔB±1%, 外観
	②AT-5 : 260℃ 5s 350℃ 1.5s	
はんだ付け性	①AT-2,3,4 : 235℃ 2s(フラックス:ロジンエタノール) ②AT-5 : 245℃ 2s(フラックス:ロジンエタノール)	はんだ付着率90%以上
端子引張り	①AT-11 : 30N 10s	ΔR, ΔB±1%外観
	②AT-2,3 : リード線を開く方向に2N 10s	
	③AT-4 : 5N 60s	
	④AT-5 : リード線を開く方向に2N 3s	
端子曲げ	①AT-11 : 5N 90°曲げ 10回	ΔR, ΔB±1%外観
	②AT-2,3 : 90°曲げ 1回	
	③AT-4 : 1N 90°曲げ 5回	
	④AT-5 : 2.5N 90°曲げ 2回	
自然落下	①AT-11,2,3 : 1m 3回 (楓板上)	異常なき事
	②AT-4 : 0.75m 3回 (楓板上)	
	③AT-5 : 1m 1回 (楓板上)	
耐電圧	①AT-11,2,3,5 : AC 1000V 1分間	異常なき事
	②AT-4 : DC 100V 1秒間	
絶縁抵抗	①AT-11,2,3,5 : DC 500V	100MΩ以上
	②AT-4 : DC 100V	

注 意 事 項

AT-2, 3, 5

- リード線を曲げる場合は根元から3mm以上離れた位置をラジオペンチ等で固定し、リード線側を曲げてください。
- リード線を図1に示す方向に2N以上の力が加わらないようにしてください。目安として図2の荷重時の変移±0.3mm以内としてください。

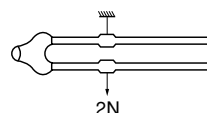


図1



図2

- はんだ付け時間は、リード線根元から5mm(8.5mm)以上離れた位置に、はんだごて:50W, 温度340℃(350℃)のとき7秒(2秒)以下を目安にしてください。特にリード線を短くカットしてご使用のときは、ご注意ください。

() 内はAT-5の数値です。

抵抗—温度特性

温度 (°C)	形 名				
	102AT	202AT	502AT	103AT	203AT
-50	24.46	55.66	154.6	329.5	1253
-40	14.43	32.34	88.91	188.5	642.0
-30	8.834	19.48	52.87	111.3	342.5
-20	5.594	12.11	32.44	67.77	190.0
-10	3.651	7.763	20.48	42.47	109.1
0	2.449	5.114	13.29	27.28	64.88
10	1.684	3.454	8.840	17.96	39.71
20	1.184	2.387	6.013	12.09	24.96
25	1.000	2.000	5.000	10.00	20.00
30	0.8486	1.684	4.179	8.313	16.12
40	0.6189	1.211	2.961	5.827	10.65
50	0.4587	0.8854	2.137	4.160	7.181
60	0.3446	0.6587	1.567	3.020	4.943
70	0.2622	0.4975	1.168	2.228	3.464
80	0.1999	0.3807	0.8835	1.668	2.468
85	0.1751	0.3346	0.7722	1.451	2.096
90	0.1536	0.2949	0.6771	1.266	1.788
100			0.5265	0.9731	1.315
110			0.4128	0.7576	0.9807
B _{25/85}	3100K	3182K	3324K	3435K	4013K

単位: kΩ