

ご注文に際してのご確認事項

■製品の適用範囲

本カタログの製品群は機器組み込み用途を含む一般工業向けの汎用品として設計・製造されておりますので、その適用範囲は以下の通りとさせていただきます。なお、適用範囲外のご使用は製品保証の対象外となりますので、予めご了承ください。

【適用範囲】 自動組立機械、加工治具、検査治具、FA用機械等の一般工業用の機器組み込み用途

【適用範囲外】 安全機器、自動車、車両機器、航空機、船舶等の輸送機器、医療機器、一般家庭で使用される電子、家電機器等の消費財など、人命や財産に多大な影響が予想される用途

■製品の保証内容について

- 弊社出荷日から1年以内（以下「保証期間」といいます）に、お買い求め頂いた製品に弊社の責に帰すべき原因による毀損、変形、不具合（以下「不具合等」といいます）が認められた場合は、その製品の修理、一部または全部の交換を無償で行います。但し、以下に該当する不具合等はこの製品保証の対象外とさせていただきます。
 - 製品の適用範囲外の用途で使用した場合の不具合等。
 - お客様の取扱上の不注意、誤りによる不具合等。
 - 天災地変（地震、雷、火災、洪水等）による不具合等。
 - 本カタログ記載の規格、用途、使用上の注意、使用条件、図面、その他製品に関する事項、及び製品（オプション製品含む）の取扱説明書、その他の安全・使用に関する表示に従わない使用による不具合等。
 - 弊社または弊社が指定した者以外による弊社製品自体の加工、修理、改造、分解等による不具合等。
 - 弊社製品以外の他の機器に起因する不具合等。
 - 製品の寿命による不具合等。
 - 前各号の他、弊社の責めに帰すことができない原因による不具合等。
- 保証期間経過後及び保証対象外の修理・交換、消耗品の交換等はすべて有償とさせていただきます。
- 弊社は、本カタログ製品の不具合に起因して発生した損害のうち、お客様の工場・生産設備における製造品ラインの停止等により生じる直接損害、逸失利益、特別損害、付随的損害又はその他の結果的損害について、一切の責任を負うものではありません。また、弊社の責に帰すべき原因により、お客様に損害が発生した場合であっても、弊社が補償する損害額は、お支払いいただいた製品の購入代金を上限とさせていただきます。

■ご注意

- 本カタログに掲載された製品の品名、仕様、外観、価格などの内容は、改良のために予告なく変更することがありますので、ご了承ください。なお、掲載製品のご注文の際には、予め弊社または販売代理店にお問い合わせいただくことをお勧め致します。
- 本カタログに掲載された製品は、都合により予告なく製造・販売が中止される場合がありますので、ご了承ください。その場合には、お客様が購入された製品と同一製品との交換ができない場合があります。
- 製品の改造・加工は行わないで下さい。改造・加工が必要な場合は、弊社にお問い合わせください。
- お客様の使用環境及び用途に適した製品をお選び下さい。ご不明な点は、弊社にお問い合わせください。
- 本カタログに掲載された製品を正しくお使いいただくために、ご使用前に、必ず製品添付の「取扱説明書」をよくお読み下さい。



安全に関するご注意

当社製品を正しくお使いいただくため、ご使用前に必ず製品添付の「取扱説明書」をよくお読みください。本カタログの製品群は、機器組み込み用途を含む一般工業向けの汎用品として設計・製造されております。その他の用途には使用しないで下さい。

■製造元

New Ideas in Motion
シナノケンシ株式会社

本社 〒386-0498 長野県上田市上丸子1078
URL: <http://www.skcj.co.jp>


■Plexmotion製品についてのお問合せ

Plexmotion サポートセンター

E-mail: Plexmotion@skcj.co.jp

Tel: 0268-42-1133

(土・日・祝祭日を除く平日/9:00~17:00)

※  Plexmotion はシナノケンシ株式会社の商標です。

■ご注文に関するお問い合わせは

SKJP200906-5K-02
2009年6月発行

※品質向上のためお断りなく仕様を変更することがございます。あらかじめご了承ください。

※このカタログの記載内容は2009年6月現在のものです。



ドライバ&ステッピングモータセット



RoHS指令適合品

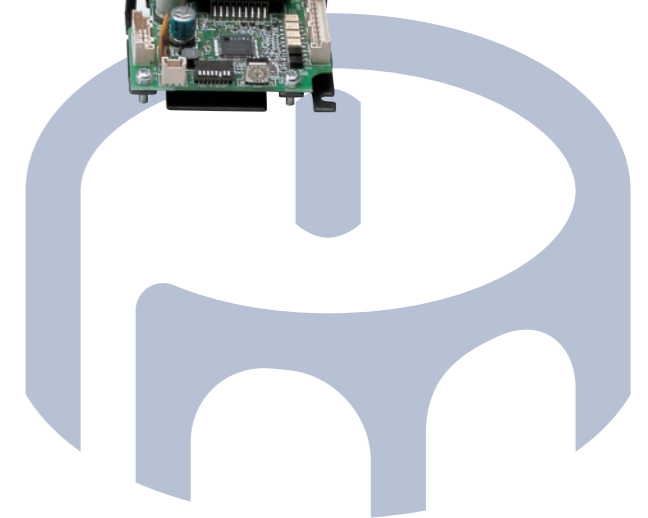
CSAシリーズ ラインナップ拡充版 (2009年4月)

CSA-USシリーズ

CSA-UA/UB/UCシリーズ

28mm モータ

42mm ギヤードモータ



Plexmotion

届いたらすぐ使える

モータケーブルが付属していますので、お手元に届いたらすぐにお使い頂けます。

欲しい機能を、欲しい数だけ、欲しい時に…

●ラインナップをさらに豊富に

●CSA-USシリーズ

発振器内蔵型スピードコントローラ &

□28mm/□42mm/□56.4mm/□42mmギヤードモータ

●CSA-UA/UB/UCシリーズにモータラインナップを拡充

CSA-UA: □28mmモータ/□42mmギヤードモータ

CSA-UB: □28mmモータ

CSA-UC: □28mmモータ

●ギヤードモータ減速比: 1:3.6~1:100 計8種類

発振器内蔵型スピードコントローラの特長

- 発振器 (パルスジェネレータ) 内蔵
- 軽量コンパクト: 名刺サイズ、100g
- 入力電源: DC24V
- 回転速度: 1~1800r/min、1r/min単位
- 加減速時間: 0~99.99秒、0.01秒単位
- 速度指令 (電圧入力) にて回転速度を設定可能
- 電流設定: 0~3.00A、0.01A単位
- 全ての動作を数値にて設定可能
- 連続往復回転動作
- 失速検出機能

これ1台で
ステッピングモータの
駆動が可能



●ご注文は1セットから

●ご注文後、1週間以内にお届けします。

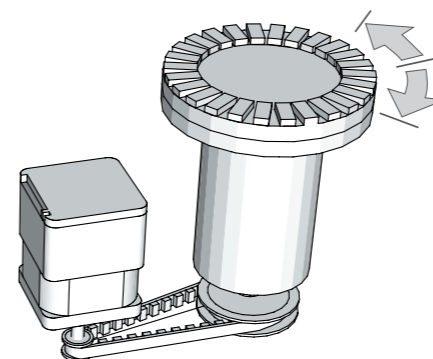
トルクレンジ

ステップ角	取付サイズ	モータ長	モデル	フルアウトトルク (mN-m)										
				0	100	200	400	600	800	1000	1500	2000		
1.8°	□28.0mm	31.5mm	CSA-U■28D1■	0	100	200	400	600	800	1000	1500	2000		
		39.5mm	CSA-U■28D2■	0	100	200	400	600	800	1000	1500	2000		
		50.5mm	CSA-U■28D4■	0	100	200	400	600	800	1000	1500	2000		
	□42.0mm	34.0mm	CSA-U■42D1■	0	100	200	400	600	800	1000	1500	2000		
		40.0mm	CSA-U■42D2■	0	100	200	400	600	800	1000	1500	2000		
		47.5mm	CSA-U■42D3■	0	100	200	400	600	800	1000	1500	2000		
□56.4mm	42.0mm	CSA-U■56D1■	0	100	200	400	600	800	1000	1500	2000			
	54.5mm	CSA-U■56D3■	0	100	200	400	600	800	1000	1500	2000			
	77.5mm	CSA-U■56D5■	0	100	200	400	600	800	1000	1500	2000			

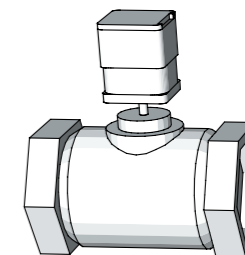
ワンポイントコメント 使用例

次のようなシーンでお使いいただけます。

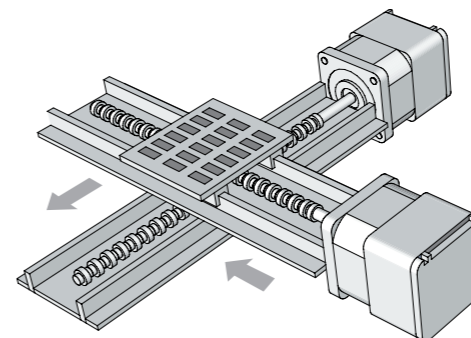
産業ロボット



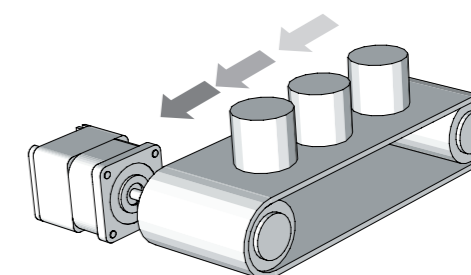
バルブ



XYテーブル



コンベア



CSA-USシリーズ ラインナップ拡充

スピードコントローラ & ステッピングモータ



発振器内蔵型スピードコントローラ

2相ユニポーラ

DC24V 3.00A

□28mm / □42mm / □56.4mm / □42mmギヤード

片軸 / 両軸

品名

CSA - U S 42 D 1 D - S A

①
②
③
④
⑤
⑥
⑦
⑧
⑨

<p>① CSA/ドライバ&ステッピングモータセット</p> <p>② U/ユニポーラ仕様</p> <p>③ S/発振器内蔵型スピードコントローラ</p> <p>④ 取付サイズ/28:□28mm 42:□42mm 56:□56.4mm</p> <p>⑤ ステップ角度/D:1.8°</p> <p>⑥ モータ長/□28mmモータ (1:31.5mm 2:39.5mm 4:50.5mm) □42mmモータ (1:34mm 2:40mm 3:47.5mm) □56.4mmモータ (1:42mm 3:54.5mm 5:77.5mm) □42mmギヤードモータ 65mm</p>	<p>⑦ 軸仕様/無し:片軸 D:両軸</p> <p>⑧ ギヤボックス仕様/S:平行軸減速機</p> <p>⑨ ギヤ比/ A: 1:3.6 B: 1:7.2 C: 1:9 D: 1:10 E: 1:18 F: 1:36 G: 1:50 H: 1:100</p>
---	---

ラインナップ一覧

品名	価格(税別)	ギヤ比	取付サイズ [mm]	モータ長 [mm]	定格電流 [A]	ホールディングトルク [mN-m]	許容トルク [mN-m]	許容速度 [r/m]	巻線抵抗 [Ω]	インダクタンス [mH]	軸仕様	ドライバ品名	モータ品名			
CSA-US28D1	¥23,800		28.0	31.5	0.95	45			2.8	1.0	片軸 両軸	PDSA-US	PMSA-U28D1			
CSA-US28D1D	¥24,300			39.5									60	3.4	1.5	PMSA-U28D1D
CSA-US28D2	¥24,000			50.5									90	4.6	1.7	PMSA-U28D2
CSA-US28D2D	¥24,500															PMSA-U28D2D
CSA-US28D4	¥24,500		42.0	34.0	1.2	237		2.7	2.3	片軸 両軸	PDSA-US	PMSA-U42D1				
CSA-US28D4D	¥25,000			40.0								341	3.3	3.6	PMSA-U42D1D	
CSA-US42D1	¥21,000			47.5								430	3.8	3.8	PMSA-U42D2	
CSA-US42D1D	¥21,500														PMSA-U42D2D	
CSA-US42D2	¥21,100		56.4	42.0	2.0	1106		1.3	2.0	片軸 両軸	PDSA-US	PMSA-U42D3				
CSA-US42D2D	¥21,600			54.5								1876	1.7	3.0	PMSA-U42D3D	
CSA-US42D3	¥21,600			77.5									2.5	4.9	PMSA-U56D1	
CSA-US42D3D	¥22,100														PMSA-U56D1D	
CSA-US56D1	¥22,000		42.0	42.0	2.0	678		1.3	2.0	片軸 両軸	PDSA-US	PMSA-U56D3				
CSA-US56D1D	¥22,500			54.5								1106	1.7	3.0	PMSA-U56D3D	
CSA-US56D3	¥22,400			77.5								1876	2.5	4.9	PMSA-U56D5	
CSA-US56D3D	¥22,900														PMSA-U56D5D	
CSA-US56D5	¥23,600		42.0	65.0	0.95			2.7	2.3	片軸	PDSA-US	PMSA-U42D1-SA				
CSA-US56D5D	¥24,100														PMSA-U42D1-SB	
CSA-US42D1-SA	¥28,400	1:3.6											200	0~500	PMSA-U42D1-SC	
CSA-US42D1-SB	¥28,400	1:7.2											400	0~250	PMSA-U42D1-SD	
CSA-US42D1-SC	¥28,400	1:9			500	0~200	PMSA-U42D1-SE									
CSA-US42D1-SD	¥28,400	1:10			560	0~180	PMSA-U42D1-SF									
CSA-US42D1-SE	¥29,800	1:18			800	0~100	PMSA-U42D1-SG									
CSA-US42D1-SF	¥29,800	1:36			800	0~50	PMSA-U42D1-SH									
CSA-US42D1-SG	¥31,200	1:50			800	0~36										
CSA-US42D1-SH	¥31,200	1:100			800	0~18										

標準パッケージ内容

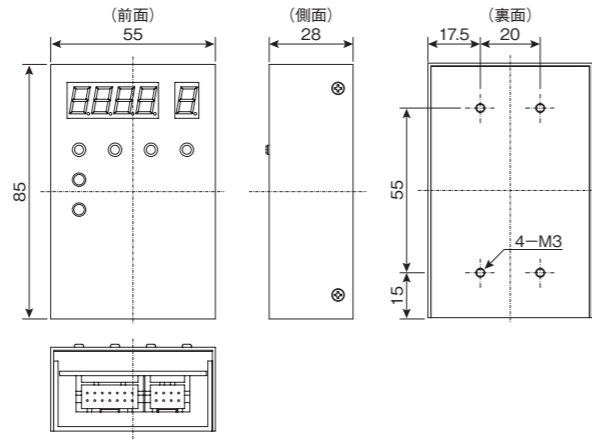
1. 発振器内蔵型スピードコントローラ	4. 電源 & 信号ケーブル (60cm)
2. モータ	5. 取扱説明書
3. コントローラ & モータ間ケーブル (60cm)	

コントローラ仕様 (CSA-USシリーズ)

電源電圧	DC24V±10%
消費電流	3A Max
駆動方式	2相ユニポーラ定電流駆動
出力電流	3.0A/相 Max ピーク電流値 (0~3.0A / 0.1A単位設定)
回転数	1~1800r/min
信号入力	1) 起動/停止 2) 回転方向指令 3) 失速検出用センサ入力 4) 速度指令入力 (0~5V) ※入力電圧 DC5-30V、フォトカプラ入力 (入力抵抗680Ω)、フォトカプラ電流 10mA以下
信号出力	1) ステータス (回転中/停止中) 2) 回転方向 3) アラーム ※正論理/負論理を任意に設定可能
本体設定機能	1) 電流設定 2) 停止時の電流設定 3) パワーダウン開始時間設定 4) 速度設定 5) 加減速時間設定 6) 動作モード設定 7) 電圧入力の最小/最大速度設定 8) 反転時の停止時間設定 9) 失速検出センサの回転数/検出範囲設定
本体表示機能	1) ステータス (回転中/停止中) LED 2) アラームLED 3) MENU (各種設定項目番号) 4) MENUデータ (各種設定データ) I/O状態
本体機能	1) 自動加減速 2) 失速検出 3) オートパワーダウン
保護機能	過熱検知機能
その他	1) RoHS指令適合 2) ロック機能付きコネクタ
使用周囲温度	0 ~ 45℃ 凍結なきこと
使用湿度	85%以下 結露なきこと
保存周囲温度	-20 ~ +75℃ 凍結なきこと
保存湿度	85%以下 結露なきこと
雰囲気	腐食性ガス・粉塵の無いこと 水・油などが直接掛からないこと
外形寸法	W55 × H85 × D28mm (取付金具・ビスを含まず)
重量	100g
取付方法	ビス止め (取付金具) または DIN による

CSA-USシリーズドライバ

PDSA-US



※CADデータ(2D&3D)ダウンロードページ http://www.skjcj.co.jp/motor/mc_download.html

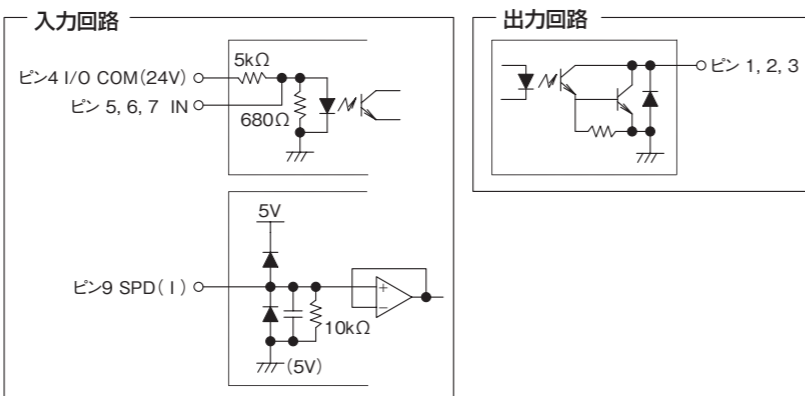
コネクタ仕様

CN1 (電源・制御信号)

ピン	信号名	機能	仕様
1 (茶)	RUN (O)	ステータス (回転中/停止中) 出力	ON : 運転中 OFF : 停止中 ※正論理/負論理を任意に設定可能
2 (橙)	DIR (O)	回転方向出力	ON : CCW 方向 OFF : CW 方向 ※正論理/負論理を任意に設定可能
3 (空)	ALARM (O)	アラーム出力	ON : アラーム発生 ※正論理/負論理を任意に設定可能
4 (緑)	I/O COM (24V)	入出力コモン	24V
5 (紫)	RUN (I)	起動/停止指令入力	ON : 運転指令 OFF : 停止指令 ※正論理/負論理を任意に設定可能
6 (桃)	DIR (I)	回転方向指令入力	ON : CCW 方向指令 OFF : CW 方向指令 ※正論理/負論理を任意に設定可能
7 (白)	STL (I)	失速検出用センサ入力	ON : センサ入力 ON OFF : センサ入力 OFF ※正論理/負論理を任意に設定可能
8 (黄)	5V (INT)	内部電源	5V
9 (青)	SPD (I)	速度指令入力	0 ~ 5V
10 (灰)	GND (INT)	内部電源 GND	0V
11 (黒)	GND	GND	電源 GND
12 (黒)	GND		
13 (赤)	24V		
14 (赤)	24V		

※モータの取付面から見たとき、時計回りをCW方向、反時計回りをCCW方向と呼ぶ。
 ※ピン番号の後()内はケーブル色を示す。
 ※入出力信号のONはフォトブラ通電、OFFはフォトブラ非通電を示す。
 ※ピン1~3及び5~7の工場出荷時設定 : 正論理

入出力回路



CN2 (モータ)

ピン	信号名
1 (茶)	A相
2 (橙)	A _反 相
3 (黒)	A_COM
4	
5 (白)	B_COM
6	
7 (赤)	B相
8 (黄)	B _反 相

パネル仕様

[データ] 表示: 各種データ、I/O状態等の表示

[モード] 表示: モード番号の表示

[DEC] ボタン: データデクリメント、編集桁の変更(上位桁へ)

[MENU] ボタン: モードの切り替え、設定データ保存

[RUN] LED: 運転中点灯、停止中消灯

[RUN] ボタン: 運転開始/停止

[ALM] LED: アラーム発生時点灯、正常時消灯

[INC] ボタン: データインクリメント、編集桁の変更(下位桁へ)

接続例: 主電源 DC24V, 速度指定 SPD (I) 5V, 5V (ボリユー), GND, 24V, 24V.

MENU仕様

MENU	項目	設定範囲	単位
0	ステータス表示	-	-
1	電流設定	0~3.00A	0.01A
2	停止時の電流設定	0~100.0%	0.1%
3	パワーダウン開始時間設定	0~10.0秒	0.1秒
4	速度設定	1~1800r/min	1r/min
5	加減速時間設定	0~99.99秒	0.01秒

MENU	項目	設定範囲	単位
6	動作モード設定	0000~FFFF	-
7	電圧入力最小速度設定	0~1800r/min	1r/min
8	電圧入力最大速度設定	0~1800r/min	1r/min
9	反転時の停止時間設定	0~99.9秒	0.01秒
A	失速検出センサの回転数設定	0~1000回転	1回転
B	失速検出センサの検出範囲設定	0.1~10.0回転	0.1回転

MENU6: 動作モード設定

bit	動作モード項目	仕様	
0	速度入力	0: MENU4の値を速度として適用 1: SPD (I): 速度指令入力 (CN1-9) を速度として適用	
1	回転方向の選択	0: DIR (I) : 回転方向指令入力 (CN1-6) を回転方向として適用 1: bit2の設定を回転方向として適用	
2	回転方向	0: CW 方向 1: CCW 方向	
3	停止方法	0: MENU5の加減速時間設定を適用して減速、停止。 1: 即時停止	
4	連続回転動作	bit4 bit5 内容	
		0 0	無効
		1 0	有効: 初回起動時、CW方向に回転
		0 1	有効: 初回起動時、CCW方向に回転
	1 1	無効	
6	電源投入時に運転開始	0: 無効 1: 有効	
7	予備		

bit	動作モード項目	仕様
8	RUN (I) (CN1-5) の論理設定	0: 正論理 (ON: 運転指令、OFF: 停止指令) 1: 負論理 (ON: 停止指令、OFF: 運転指令)
9	DIR (I) (CN1-6) の論理設定	0: 正論理 (ON: CCW 方向指令、OFF: CW 方向指令) 1: 負論理 (ON: CW 方向指令、OFF: CCW 方向指令)
10	STL (I) (CN1-7) の論理設定	0: 正論理 (ON: センサ入力 ON、OFF: センサ入力 OFF) 1: 負論理 (ON: センサ入力 OFF、OFF: センサ入力 ON)
11	予備	
12	RUN (CN1-1) の論理設定	0: 正論理 (ON: 運転中、OFF: 停止中) 1: 負論理 (ON: 停止中、OFF: 運転中)
13	DIR (CN1-2) の論理設定	0: 正論理 (ON: CCW 方向、OFF: CW 方向) 1: 負論理 (ON: CW 方向、OFF: CCW 方向)
14	ALARM (CN1-3) の論理設定	0: 正論理 (ON: アラーム発生、OFF: アラーム無し) 1: 負論理 (ON: アラーム無し、OFF: アラーム発生)
15	予備	

※ギヤードモータの場合、モータ出力軸の回転方向とギヤ出力軸の回転方向は1:18及び1:36のみ逆になります。

CSA-UA/UB/UCシリーズ ラインナップ拡充

CSA — U A **28** D **1** **D** — S **A**

① ② ③ ④ ⑤ ⑥ ⑦ ⑧ ⑨

- | | |
|---|---|
| ① CSA/ドライバ&ステッピングモータセット | ⑦ 軸仕様/無し:片軸 D:両軸 |
| ② U/ユニポーラ仕様 | ⑧ ギャボックス仕様/S:平行軸減速機 |
| ③ A/小型16分割ドライバ B/5相モータ置換用ドライバ
C/1000分割低振動 & 低騒音ドライバ | ⑨ ギャ比/A: 1:3.6 B: 1:7.2
C: 1:9 D: 1:10 |
| ④ 取付サイズ/28:□28mm 42:□42mm | E: 1:18 F: 1:36 |
| ⑤ ステップ角度/D:1.8° | G: 1:50 H: 1:100 |
| ⑥ モータ長/□28mmモータ (1:31.5mm 2:39.5mm 4:50.5mm)
□42mmギヤードモータ 65mm | |

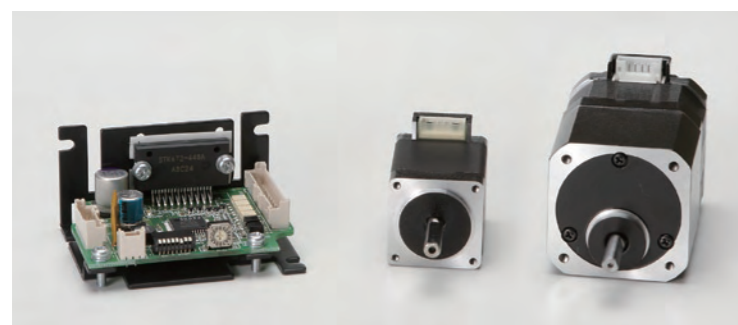
標準パッケージ内容

CSA-UA/UB/UCシリーズ共通

- | | | |
|----------------------|----------------------|-------------------------|
| 1. ドライバ | 2. モータ | 3. ドライバ&モータ間ケーブル (60cm) |
| 4. ドライバ信号ケーブル (60cm) | 5. ドライバ電源ケーブル (60cm) | 6. 取扱説明書 |

CSA-UAシリーズ ラインナップ拡充

小型マイクロステップドライバ & ステッピングモータ



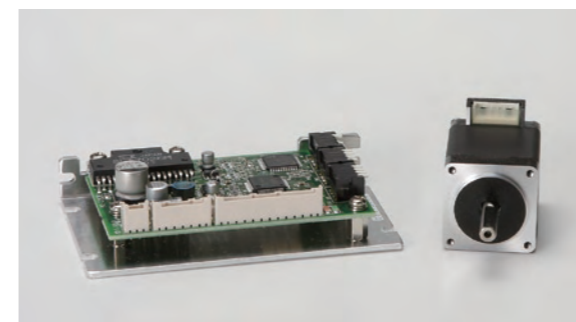
- 業界最小・最軽量クラス:
51mm (縦) × 65mm (横) × 33mm (高)、
80g
- 最大3200分割/回転 (最小ステップ角: 0.1125°)
- 選べる5段階分割 (1, 2, 4, 8, 16)
- 入力電源: DC24V
- 16段階電流設定: 0-2.73A (Max)
- オートパワーダウン機能
- 保護機能 (過熱保護、過電流保護)

ラインナップ一覧

品名	価格 (税別)	ギャ比	マイクロステップ最大分割	ステップ角 [°] ()内最大分割時	取付サイズ [mm]	モータ長 [mm]	定格電流 [A]	ホールディングトルク [mN-m]	許容トルク [mN-m]	許容速度 [r/m]	巻線抵抗 [Ω]	インダクタンス [mH]	軸仕様	ドライバ品名	モータ品名	
CSA-UA28D1	¥16,200		16分割	1.8 (0.1125)	28.0	31.5	0.95	45			2.8	1.0	片軸	PDSA-UA	PMSA-U28D1	
CSA-UA28D1D	¥16,700	両軸											PMSA-U28D1D			
CSA-UA28D2	¥16,400	片軸											PMSA-U28D2			
CSA-UA28D2D	¥16,900	両軸											PMSA-U28D2D			
CSA-UA28D4	¥16,900	片軸											PMSA-U28D4			
CSA-UA28D4D	¥17,400	両軸	PMSA-U28D4D													
CSA-UA42D1-SA	¥20,800	1:3.6	16分割	0.5	42.0	65.0	0.95		200	0~500	2.7	2.3	片軸	PDSA-UA	PMSA-U42D1-SA	
CSA-UA42D1-SB	¥20,800	1:7.2											400		0~250	PMSA-U42D1-SB
CSA-UA42D1-SC	¥20,800	1:9											500		0~200	PMSA-U42D1-SC
CSA-UA42D1-SD	¥20,800	1:10											560		0~180	PMSA-U42D1-SD
CSA-UA42D1-SE	¥22,200	1:18											800		0~100	PMSA-U42D1-SE
CSA-UA42D1-SF	¥22,200	1:36											800		0~50	PMSA-U42D1-SF
CSA-UA42D1-SG	¥23,600	1:50											800		0~36	PMSA-U42D1-SG
CSA-UA42D1-SH	¥23,600	1:100											800		0~18	PMSA-U42D1-SH

CSA-UBシリーズ ラインナップ拡充

5相モータ置換用マイクロステップドライバ & ステッピングモータ



- 2相モータで5相モータ相当の分解能を実現
- 最大10,000分割/1回転 (最小ステップ角: 0.036°)
- 選べる10段階分割 (2.5, 5, 10, 12.5, 15, 20, 25, 30, 40, 50)
 - ▶ 2相モータで5相モータ (0.72°/0.36°) の分解能設定が可能
 - ▶ 1パルス送りでも正確な追従駆動が可能
- 正転/逆転リミット入力付
- 入力電源: DC24V
- 16段階電流設定: 0-3.0A (Max)
- オートパワーダウン機能
- 保護機能 (過電流保護)

ラインナップ一覧

品名	価格 (税別)	マイクロステップ最大分割	ステップ角 [°] ()内最大分割時	取付サイズ [mm]	モータ長 [mm]	定格電流 [A]	ホールディングトルク [mN-m]	巻線抵抗 [Ω]	インダクタンス [mH]	軸仕様	ドライバ品名	モータ品名
CSA-UB28D1	¥19,200	50分割	1.8 (0.036)	28.0	31.5	0.95	45	2.8	1.0	片軸	PDSA-UB	PMSA-U28D1
CSA-UB28D1D	¥19,700									両軸		PMSA-U28D1D
CSA-UB28D2	¥19,400				片軸					PMSA-U28D2		
CSA-UB28D2D	¥19,900				両軸					PMSA-U28D2D		
CSA-UB28D4	¥19,900				片軸					PMSA-U28D4		
CSA-UB28D4D	¥20,400	両軸	PMSA-U28D4D									

CSA-UCシリーズ ラインナップ拡充

低振動&低騒音マイクロステップドライバ & ステッピングモータ



- 最大200,000分割/1回転 (最小ステップ角: 0.0018°)
 - 選べる16段階分割 (1, 2, 2.5, 5, 8, 10, 20, 25, 40, 50, 100, 125, 200, 250, 500, 1000)
 - ▶ 2相モータで5相モータ (0.72° & 0.36°) の分解能設定が可能
 - ▶ 1パルス送りでも正確な追従駆動が可能
 - 入力電圧: DC24V
 - 無段階電流設定: 0-4.5A (Max)
 - オートパワーダウン機能
 - 保護機能 (過熱保護、過電流保護)
- ※マイコム社 ナノドライブ制御機能搭載

ラインナップ一覧

品名	価格 (税別)	マイクロステップ最大分割	ステップ角 [°] ()内最大分割時	取付サイズ [mm]	モータ長 [mm]	定格電流 [A]	ホールディングトルク [mN-m]	巻線抵抗 [Ω]	インダクタンス [mH]	軸仕様	ドライバ品名	モータ品名
CSA-UC28D1	¥21,200	1000分割	1.8 (0.0018)	28.0	31.5	0.95	45	2.8	1.0	片軸	PDSA-UC	PMSA-U28D1
CSA-UC28D1D	¥21,700									両軸		PMSA-U28D1D
CSA-UC28D2	¥21,400				片軸					PMSA-U28D2		
CSA-UC28D2D	¥21,900				両軸					PMSA-U28D2D		
CSA-UC28D4	¥21,900				片軸					PMSA-U28D4		
CSA-UC28D4D	¥22,400	両軸	PMSA-U28D4D									

CSAシリーズ ドライバ & ステッピングモータセット

CSA-USシリーズ

品名	価格 (税別)	ギヤ比	マイクロステップ最大分割	ステップ角 [°] ()内最大分割時	取付サイズ [mm]	モータ長 [mm]	定格電流 [A]	ホールディングトルク [mN-m]	許容トルク [mN-m]	許容速度 [r/m]	巻線抵抗 [Ω]	インダクタンス [mH]	軸仕様	ドライバ品名	モータ品名	
New CSA-US28D1	¥23,800				28.0	31.5	0.95	45			2.8	1.0	片軸	PDSA-US	PMSA-U28D1	
New CSA-US28D1D	¥24,300			両軸		PMSA-U28D1D										
New CSA-US28D2	¥24,000			片軸		PMSA-U28D2										
New CSA-US28D2D	¥24,500			両軸		PMSA-U28D2D										
New CSA-US28D4	¥24,500			50.5	90					3.4	1.5	片軸		PMSA-U28D4		
New CSA-US28D4D	¥25,000											両軸		PMSA-U28D4D		
New CSA-US42D1	¥21,000			42.0	34.0	1.2	237				2.7	2.3	片軸		PMSA-U42D1	
New CSA-US42D1D	¥21,500				両軸		PMSA-U42D1D									
New CSA-US42D2	¥21,100				片軸		PMSA-U42D2									
New CSA-US42D2D	¥21,600				両軸		PMSA-U42D2D									
New CSA-US42D3	¥21,600			47.5	430					3.3	3.6	片軸		PMSA-U42D3		
New CSA-US42D3D	¥22,100											両軸		PMSA-U42D3D		
New CSA-US56D1	¥22,000			56.4	42.0	2.0	678				1.3	2.0	片軸		PMSA-U56D1	
New CSA-US56D1D	¥22,500				両軸		PMSA-U56D1D									
New CSA-US56D3	¥22,400				片軸		PMSA-U56D3									
New CSA-US56D3D	¥22,900				両軸		PMSA-U56D3D									
New CSA-US56D5	¥23,600			77.5	1876					1.7	3.0	片軸		PMSA-U56D5		
New CSA-US56D5D	¥24,100											両軸		PMSA-U56D5D		
New CSA-US42D1-SA	¥28,400	1:3.6		42.0	65.0	0.95					200	0~500	片軸		PMSA-U42D1-SA	
New CSA-US42D1-SB	¥28,400	1:7.2													400	0~250
New CSA-US42D1-SC	¥28,400	1:9													500	0~200
New CSA-US42D1-SD	¥28,400	1:10													560	0~180
New CSA-US42D1-SE	¥29,800	1:18													800	0~100
New CSA-US42D1-SF	¥29,800	1:36													800	0~50
New CSA-US42D1-SG	¥31,200	1:50													800	0~36
New CSA-US42D1-SH	¥31,200	1:100													800	0~18

CSA-UAシリーズ

品名	価格 (税別)	ギヤ比	マイクロステップ最大分割	ステップ角 [°] ()内最大分割時	取付サイズ [mm]	モータ長 [mm]	定格電流 [A]	ホールディングトルク [mN-m]	許容トルク [mN-m]	許容速度 [r/m]	巻線抵抗 [Ω]	インダクタンス [mH]	軸仕様	ドライバ品名	モータ品名	
New CSA-UA28D1	¥16,200				28.0	31.5	0.95	45			2.8	1.0	片軸	PDSA-UA	PMSA-U28D1	
New CSA-UA28D1D	¥16,700			両軸		PMSA-U28D1D										
New CSA-UA28D2	¥16,400			片軸		PMSA-U28D2										
New CSA-UA28D2D	¥16,900			両軸		PMSA-U28D2D										
New CSA-UA28D4	¥16,900			50.5	90					3.4	1.5	片軸		PMSA-U28D4		
New CSA-UA28D4D	¥17,400											両軸		PMSA-U28D4D		
CSA-UA42D1	¥13,400			1.8 (0.1125)	42.0	34.0	1.2	237			2.7	2.3	片軸		PMSA-U42D1	
CSA-UA42D1D	¥13,900					両軸		PMSA-U42D1D								
CSA-UA42D2	¥13,500					片軸		PMSA-U42D2								
CSA-UA42D2D	¥14,000					両軸		PMSA-U42D2D								
CSA-UA42D3	¥14,000			47.5	430					3.3	3.6	片軸		PMSA-U42D3		
CSA-UA42D3D	¥14,500											両軸		PMSA-U42D3D		
CSA-UA56D1	¥14,400			16分割	56.4	42.0	2.0	678			1.3	2.0	片軸		PMSA-U56D1	
CSA-UA56D1D	¥14,900					両軸		PMSA-U56D1D								
CSA-UA56D3	¥14,800					片軸		PMSA-U56D3								
CSA-UA56D3D	¥15,300					両軸		PMSA-U56D3D								
CSA-UA56D5	¥16,000			77.5	1876					1.7	3.0	片軸		PMSA-U56D5		
CSA-UA56D5D	¥16,500											両軸		PMSA-U56D5D		
New CSA-UA42D1-SA	¥20,800	1:3.6		42.0	65.0	0.95					200	0~500	片軸		PMSA-U42D1-SA	
New CSA-UA42D1-SB	¥20,800	1:7.2													0.5	
New CSA-UA42D1-SC	¥20,800	1:9													0.25	
New CSA-UA42D1-SD	¥20,800	1:10													0.2	
New CSA-UA42D1-SE	¥22,200	1:18													500	0~200
New CSA-UA42D1-SF	¥22,200	1:36													560	0~180
New CSA-UA42D1-SG	¥23,600	1:50													800	0~100
New CSA-UA42D1-SH	¥23,600	1:100													800	0~50

CSA-UBシリーズ

品名	価格 (税別)	ギヤ比	マイクロステップ最大分割	ステップ角 [°] ()内最大分割時	取付サイズ [mm]	モータ長 [mm]	定格電流 [A]	ホールディングトルク [mN-m]	許容トルク [mN-m]	許容速度 [r/m]	巻線抵抗 [Ω]	インダクタンス [mH]	軸仕様	ドライバ品名	モータ品名
New CSA-UB28D1	¥19,200				28.0	31.5	0.95	45			2.8	1.0	片軸	PDSA-UB	PMSA-U28D1
New CSA-UB28D1D	¥19,700			両軸		PMSA-U28D1D									
New CSA-UB28D2	¥19,400			片軸		PMSA-U28D2									
New CSA-UB28D2D	¥19,900			両軸		PMSA-U28D2D									
New CSA-UB28D4	¥19,900			50.5	90					3.4	1.5	片軸		PMSA-U28D4	
New CSA-UB28D4D	¥20,400											両軸		PMSA-U28D4D	
CSA-UB42D1	¥16,400			50分割	42.0	34.0	1.2	237			2.7	2.3	片軸		PMSA-U42D1
CSA-UB42D1D	¥16,900					両軸		PMSA-U42D1D							
CSA-UB42D2	¥16,500					片軸		PMSA-U42D2							
CSA-UB42D2D	¥17,000					両軸		PMSA-U42D2D							
CSA-UB42D3	¥17,000			47.5	430					3.3	3.6	片軸		PMSA-U42D3	
CSA-UB42D3D	¥17,500											両軸		PMSA-U42D3D	
CSA-UB56D1	¥17,400			56.4	42.0	2.0	678				1.3	2.0	片軸		PMSA-U56D1
CSA-UB56D1D	¥17,900				両軸		PMSA-U56D1D								
CSA-UB56D3	¥17,800				片軸		PMSA-U56D3								
CSA-UB56D3D	¥18,300				両軸		PMSA-U56D3D								
CSA-UB56D5	¥19,000			77.5	1876					1.7	3.0	片軸		PMSA-U56D5	
CSA-UB56D5D	¥19,500											両軸		PMSA-U56D5D	

CSA-UCシリーズ

品名	価格 (税別)	ギヤ比	マイクロステップ最大分割	ステップ角 [°] ()内最大分割時	取付サイズ [mm]	モータ長 [mm]	定格電流 [A]	ホールディングトルク [mN-m]	許容トルク [mN-m]	許容速度 [r/m]	巻線抵抗 [Ω]	インダクタンス [mH]	軸仕様	ドライバ品名	モータ品名
New CSA-UC28D1	¥21,200				28.0	31.5	0.95	45			2.8	1.0	片軸	PDSA-UC	PMSA-U28D1
New CSA-UC28D1D	¥21,700			両軸		PMSA-U28D1D									
New CSA-UC28D2	¥21,400			片軸		PMSA-U28D2									
New CSA-UC28D2D	¥21,900			両軸		PMSA-U28D2D									
New CSA-UC28D4	¥21,900			50.5	90					3.4	1.5	片軸		PMSA-U28D4	
New CSA-UC28D4D	¥22,400											両軸		PMSA-U28D4D	
CSA-UC42D1	¥18,400			1000分割	42.0	34.0	1.2	237			2.7	2.3	片軸		PMSA-U42D1
CSA-UC42D1D	¥18,900					両軸		PMSA-U42D1D							
CSA-UC42D2	¥18,500					片軸		PMSA-U42D2							
CSA-UC42D2D	¥19,000					両軸		PMSA-U42D2D							
CSA-UC42D3	¥19,000			47.5	430					3.3	3.6	片軸		PMSA-U42D3	
CSA-UC42D3D	¥19,500											両軸		PMSA-U42D3D	
CSA-UC56D1	¥19,400			56.4	42.0	2.0	678				1.3	2.0	片軸		PMSA-U56D1
CSA-UC56D1D	¥19,900				両軸		PMSA-U56D1D								
CSA-UC56D3	¥19,800				片軸		PMSA-U56D3								
CSA-UC56D3D	¥20,300				両軸		PMSA-U56D3D								
CSA-UC56D5	¥21,000			77.5	1876					1.7	3.0	片軸		PMSA-U56D5	
CSA-UC56D5D	¥21,500											両軸		PMSA-U56D5D	

CSAシリーズ オプション一覧 ドライバ & ステッピングモータセット

ドライバ & モータ間ケーブル組合せ (1m)

モータ	ドライバ		価格 (税別)
	PDSA-UA/PDSA-UB	PDSA-UC	
□ 42mm モータ	PCSA01-10	PCSA03-10	各 ¥700
□ 56.4mm モータ	PCSA02-10	PCSA04-10	

電源ケーブル & 信号線ケーブルセット (1m)

ドライバ	ケーブル品名	価格 (税別)
PDSA-UA	PCSA08-10P	¥1,500
PDSA-UB		
PDSA-UC	PCSA09-10P	¥1,500

