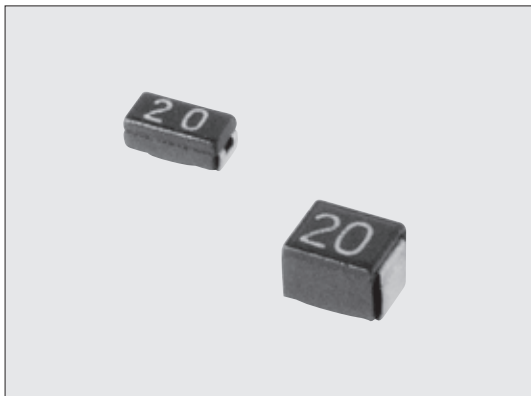


CCP 回路保護用素子 Chip Circuit Protectors



外装色：黒 Body color : Black

■特長 Features

- 過電流に対してすみやかに発熱、発煙することなく回路を遮断します。
- 金属電極であり、端子強度、はんだ付け性に優れています。
- 外装はモールド成型品であり、寸法精度が良く、搭載性に優れています。
- 端子鉛フリー品は、欧州RoHS対応品です。
- リフロー、フローはんだ付けに対応します。
- Immediate cutting off against excessive current of circuit without generating heat and fuming.
- Excellent terminal strength and solderability due to metal electrode.
- Excellent dimension accuracy, mountability and shock-resistance due to plastic molding.
- Applicable to both reflow and flow solderings.
- Products with lead free termination meet EU-RoHS requirements.

■取得規格 Approvals Awarded

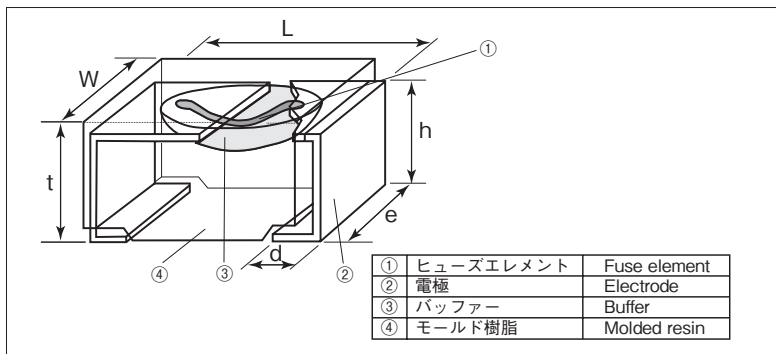
UL 248.14 File No. E131375
c-UL (CSA) C22.2 No. 248.14 File No. E131375

■定格 Ratings

形名 Type	定格電流 Rated Current	溶断電流 Fusing Current	溶断時間 Fusing Time	内部抵抗値 Internal R. Max. (mΩ)	定格電圧 Rated Voltage	定格周囲温度 Rated Ambient Temp.	使用温度範囲 Operating Temp. Range	テーピングと包装数/リール Taping & Q'ty/Reel (pcs) TE
CCP2B15	0.75A	1.5A	溶断電流 印加時に 1秒以内	150	24V (40V/76V)*	+70°C	-40°C~ +125°C	3,000
CCP2B20	1.00A	2.0A		100				
CCP2B25	1.25A	2.5A		75				
CCP2B30	1.50A	3.0A		60				
CCP2B35	1.75A	3.5A		50				
CCP2B40	2.00A	4.0A		45				
CCP2B50	2.50A	5.0A		35				
CCP2B63	3.15A	6.3A		23				
CCP2B80	4.00A	8.0A		19				
CCP2B100	5.00A	10.0A		15				
CCP2E10	0.4A	1.0A	溶断電流 印加時に 1秒以内	200	72V	+70°C	-40°C~ +125°C	2,000
CCP2E13	0.52A	1.3A		170				
CCP2E15	0.6A	1.5A		150				
CCP2E20	0.8A	2.0A		100				
CCP2E25	1.0A	2.5A		75				
CCP2E30	1.2A	3.0A		60				
CCP2E35	1.4A	3.5A		50				
CCP2E38	1.5A	3.8A		48				
CCP2E40	1.6A	4.0A		45				
CCP2E45	1.8A	4.5A		40				
CCP2E50	2.0A	5.0A	溶断電流 印加時に 1秒以内	35	72V	+70°C	-40°C~ +125°C	2,000
CCP2E63	2.5A	6.25A		23				
CCP2E100	4.00A	10.0A		15				
CCP2E10H	0.50A	1.0A		200				
CCP2E13H	0.65A	1.3A		170				
CCP2E15H	0.75A	1.5A		150				
CCP2E20H	1.00A	2.0A		100				
CCP2E25H	1.25A	2.5A		75				
CCP2E30H	1.50A	3.0A		60				
CCP2E35H	1.75A	3.5A		50				
CCP2E38H	1.90A	3.8A	Fusing current Max. 1s	48	72V	+70°C	-40°C~ +125°C	2,000
CCP2E40H	2.00A	4.0A		45				
CCP2E45H	2.25A	4.5A		40				
CCP2E50H	2.50A	5.0A		35				
CCP2E63H	3.15A	6.3A		23				
CCP2E63H	3.15A	6.3A		23				

※高定格電圧品 (76V : 0.75A~3.15A, 40V : 4A~5A) もございます。お問い合わせください。※High rated voltage (76V : 0.75A~3.15A, 40V : 4A~5A) is also available. Please consult with us.

■構造図 Construction



■外形寸法 Dimensions

形名 (Inch Size Code)	寸法 Dimensions (mm)						Weight (g) (1000pcs)
	L±0.2	W±0.2	t±0.2	h±0.1	e±0.1	d±0.1	
2B(1206)	3.2	1.6	1.2	0.8	1.2	0.6	13.0
2E(1210)	3.2	2.5	2.2	1.9	1.7	0.5	38.5

■品名構成 Type Designation

例 Example

CCP	2E	20		T	TE
品 種 Product Code	サイ ズ Size	定 格 Rating	溶 断 倍 率 Fusing Magnification	端 子 表 面 材 質 Terminal Surface Material	二 次 加 工 Taping
	2B:3.2×1.6mm 2E:3.2×2.5mm		空 欄 Nil:200%(2B), 250%(2E) H:200%(2E)	T:Sn (Nil:Sn/Pb)	TE:4mm pitch plastic embossed BK:Bulk

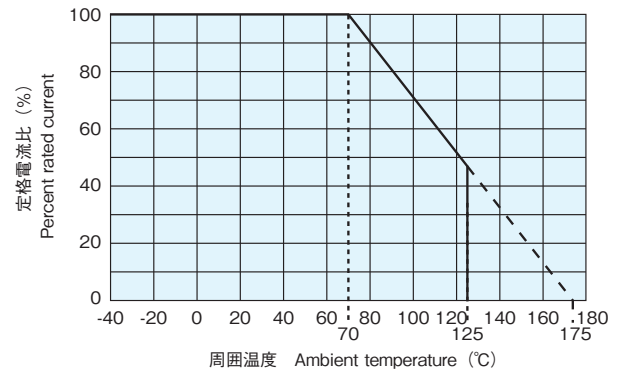
端子表面材質は鉛フリーめっき品が標準となります。
環境負荷物質含有についてEU-RoHS以外の物質に対するご要求がある場合にはお問合せください。
テーピングの詳細については巻末のAPPENDIX Cを参照してください。
The terminal surface material lead free is standard.
Contact us when you have control request for environmental hazardous material other than the substance specified by EU-RoHS.
For further information on taping, please refer to APPENDIX C on the back pages.

■ディレーティング Derating

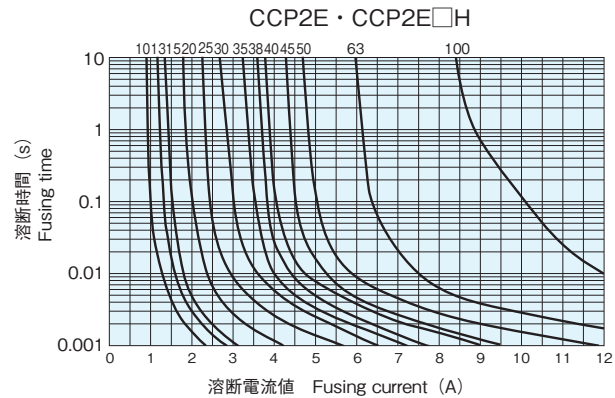
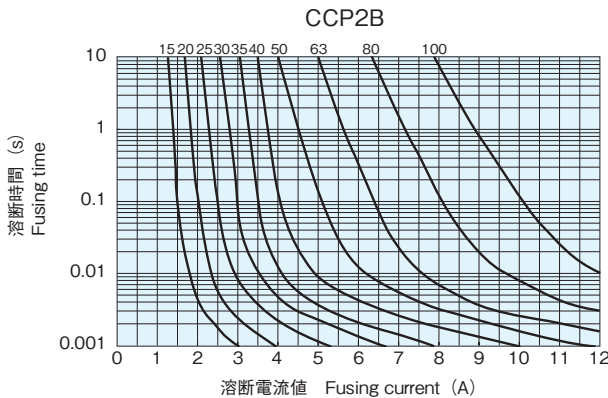
- 定常電流
定常電流が繰り返しパルスの場合には、定常電流波形のピーク値を定常電流値とします。
- 温度ディレーティング
70℃以上の周囲温度で使用する場合には、温度補正が必要となりますので、右図のディレーティング係数を考慮ください。
- Stationary current
Regard the peak of stationary current waveform as stationary current value when the stationary current is repeated pulse.
- Temperature Derating
Rated current needs to be derated if used at an ambient temperature of 70℃ or more. Refer to the derating coefficient on the right figure.

■周囲温度による定格電流の軽減率

Rated Current Derating Rate



■溶断特性 Fusing Characteristics (標準溶断特性 Average Fusing Characteristics)



■性能 Performance

試験項目 Test Items	規格値 Performance Requirements ΔR±%		試験方法 Test Methods
	保証値 Limit	代表値 Typical	
溶断特性 Fusing characteristics	1秒以内 Within 1s	—	CCP2B : 200% of rated current shall be carried. CCP2E : 250% of rated current shall be carried. CCP2E□H : 200% of rated current shall be carried.
開回路電圧 Open circuit voltage	発煙、発火、破裂等の異常がないこと。 No fusing, flaming, explosion.	—	溶断後、両電極間に直流電圧を印加する。 Apply DC voltage between the termination after fusing. CCP2B : 24V CCP2E, CCP2E□H : 72V
残留抵抗値 Residual resistance	10kΩ以上 10kΩ or more	—	溶断後の直流抵抗値 Measure DC resistance after fusing
電極強度 Bending test	電極剥離、導通線等の異常がないこと。 No mechanical damages.	—	支持点間隔90mm、曲げ幅10mm、1回 Distance between holding points 90mm, bending width 10mm, 1 time.
はんだ耐熱性 Resistance to soldering heat	10	2.5	260℃±5℃, 10s±0.5s, 2 cycles.
はんだ付け性 Solderability	95%以上が新しいはんだで覆われること。 95% coverage min.	—	230℃±5℃, 3s±0.5s
通電寿命 Load life	10	3	70℃±3℃, 1000h, 定格電流, 1.5時間ON/0.5時間OFFの周期 Rated current, 1.5h ON/0.5h OFF cycle
耐湿通電寿命 Load life moisture	10	1.5	40℃±2℃, 90%~95%RH, 1000h, 定格電流, 1.5時間ON/0.5時間OFFの周期 Rated current, 1.5h ON/0.5h OFF cycle
温度急変 Rapid change of temperature	10	4	-40℃ (30min) / +125℃ (30min) 10 cycles
耐溶剤性 Resistance to solvent	表示消え等、外観に異常がないこと。 No evidence of damages to protective coating and marking.	—	MIL-STD-202F準拠 Conforming to MIL-STD-202F

■使用上の注意 Precautions for Use

- 高定格電流品 (4A, 5A) に関しましては製品自体の発熱が大きくなります。実装条件を十分に考慮いただき、製品表面の温度上昇を70℃以下にて使用頂けますようお願い致します。
- イオン性不純物が付着していると部品の耐湿性、耐腐食性等を劣化させる場合があります。イオン性物質が付着する場合は、十分な洗浄を行ってください。
- ヒューズの選定に際しては、必ず本カタログ内の「ヒューズの使用上の注意事項」を合わせてご確認の上、お問い合わせください。
- For type 4A and 5A, heating value from the products is high. Please consider the mounting condition and keep the surface temperature under 70℃ when you use the products.
- Ionic impurities may deteriorate resistances to humidity and corrosion of the product. Please wash the product thoroughly when ionic substances are to be attached.
- When you select fuse product, please make sure to confirm "Precautions for Use of Fusing Components" in this catalogue and ask KOA sales.