

# スライドスイッチ

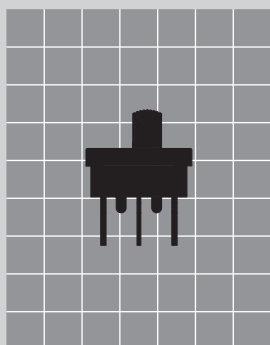
## CSシリーズ

特長・共通仕様 621

スライドスイッチ 622

取扱い説明 622

原寸大



## 特長・共通仕様

### ハイクオリティー & ロープライス

#### ☞ 静電耐圧12kV以上を実現

全モールド化により、静電耐圧12kV以上（ツマミ先端にて）を確保しています。

#### ☞ はぎれの良い操作感

操作部は、はぎれの良い明確なフィーリングです。

#### ☞ UL94V-0の成形材料を採用

モールド部には、UL94V-0の認定品を使用し、耐アーク性、絶縁性、自己消火性に優れています。

#### ☞ プリント基板の省スペース化を実現

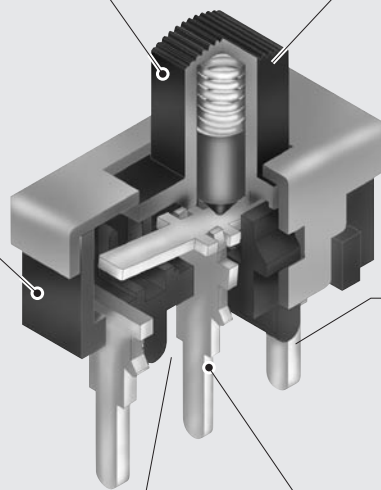
外形寸法は、Mシリーズと同様に小型化して、プリント基板の省スペース化を実現しています。

#### ☞ 絶縁距離2.5mm以上を確保

絶縁距離2.5mm以上を確保していますので、機器として電気用品安全法（省令1項）に対応。

#### ☞ フラックスの浸入をシャットアウト

端子部はエポキシシールにより、フラックス等の浸入及び端子ガタの発生を防止し、接触の安定性を一層向上しています。



#### ☞ 用途

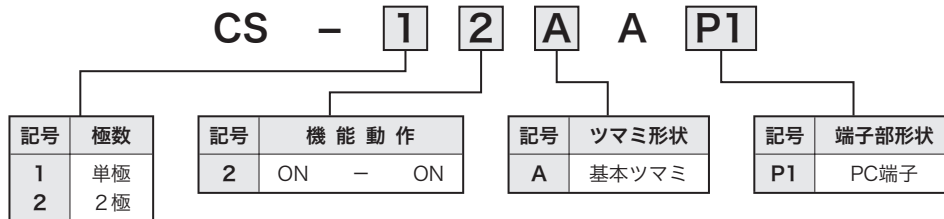
通信機器, FA機器, 防災機器,  
音響機器, 各種制御機器, 家電等

共通仕様	
電流容量	3A 125V AC
接触抵抗	10mΩ以下 (DC2~4V 100mAにて)
絶縁抵抗	DC 500V 1GΩ以上
耐電圧	AC 1.0kV (端子・端子間) 1分間以上 AC 1.5kV (端子・アース間) 1分間以上
機械的開閉耐久性	50,000回以上
電氣的開閉耐久性	20,000回以上
ストローク	2.2mm
使用温度範囲	-30~+85°C
はんだ耐熱性	▶ はんだこてをご使用の場合 温度350°C以下 3秒以内 ▶ はんだ槽をご使用の場合 温度270°C以下 5秒以内



## ●3A定格 スライドスイッチ

### 形名体系



機能動作		形名		接触端子番号		
ON-ON表示側から見た操作方向		単極双投	2極双投	回路	ON-ON表示側から見た操作方向	
左	右				左	右
		<b>CS-12AAP1</b>	<b>CS-22AAP1</b>	単極双投	1-2	2-3
ON	ON			2極双投	1-2 4-5	2-3 5-6

単極双投	<b>CS-12AAP1</b>		<b>プリント基板取付穴寸法図</b> (スイッチ搭載側から見た図) 	<b>パネル取付穴寸法図</b> 
	穴寸法はφ1.8でも取付は可能です			
2極双投	<b>CS-22AAP1</b>		<b>プリント基板取付穴寸法図</b> (スイッチ搭載側から見た図) 	<b>パネル取付穴寸法図</b> 
	穴寸法はφ1.8でも取付は可能です			