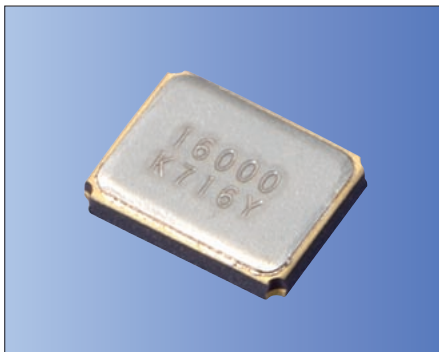


表面実装型 CX3225SB(CX-101F) 【移動体通信用】

3.2×2.5mm



Ph Free

RoHS対応品

■特長

- 通信機器用標準周波数をラインアップ
- 自動実装、リフロー対応可能
- セラミックパッケージにより高信頼性を確保
- 小型薄型で優れた耐衝撃性

■用途

- 移動体通信、Bluetooth、無線LAN

■品名表示方法

CX3225SB 26000 □□ □ □ □ □ □ □

① ② ③ ④ ⑤ ⑥ ⑦

①型名	②周波数	③負荷容量		④周波数許容偏差 (常温偏差)	
B0	6 pF	—	F	±10×10 ⁻⁶	標準
D0	8 pF	標準	G	±15×10 ⁻⁶	—
F0	10 pF	—			

⑤動作温度範囲および⑥周波数温度特性

FF	-20～+70°C	±10×10 ⁻⁶	—
LJ	-30～+85°C	±15×10 ⁻⁶	標準

⑦個別仕様・・・標準品「ZZ」

■規格

項目	記号	標準規格	単位	備考
周波数	f _{nom}	12000～54000	kHz	
オーバートーン次数	OT	Fundamental	—	
負荷容量	CL	8	pF	
周波数許容偏差	f _{tol}	±10	×10 ⁻⁶	@25°C
直列抵抗	R1	Table 1	ohm	
励振レベル	DL	Table 2	μW	
動作温度範囲	T _{use}	-30～+85	°C	
保存温度範囲	T _{stg}	-40～+85	°C	
周波数温度特性	f _{tem}	±15	×10 ⁻⁶	ref.@25°C over operating temperature range

代表周波数

周波数 (kHz)	標準品名
12000.000	CX3225SB12000D0FLJZZ
13000.000	CX3225SB13000D0FLJZZ
13560.000	CX3225SB13560D0FLJZZ
16000.000	CX3225SB16000D0FLJZZ
19200.000	CX3225SB19200D0FLJZZ
20000.000	CX3225SB20000D0FLJZZ
26000.000	CX3225SB26000D0FLJZZ
32000.000	CX3225SB32000D0FLJZZ
38400.000	CX3225SB38400D0FLJZZ
40000.000	CX3225SB40000D0FLJZZ

上記以外の仕様につきましては弊社にて品名を取得いたしますのでご要求仕様をお知らせください。

上記仕様は、標準品規格となりますので、その他ご要求規格についてはお問い合わせください。

■Table1 直列抵抗

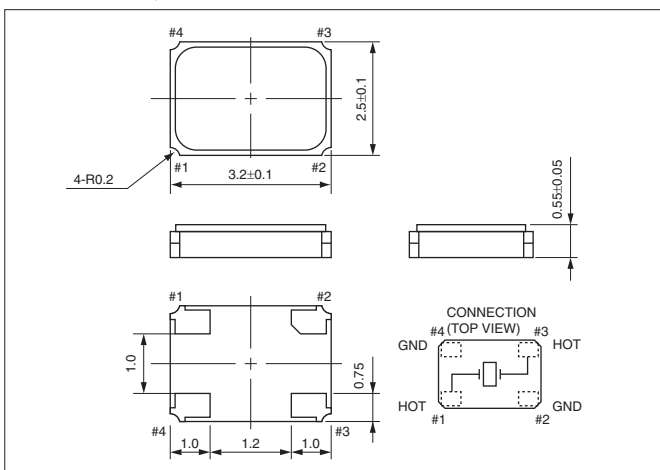
周波数範囲	直列抵抗	単位
12000～13999kHz	300 max.	ohm
14000～15999kHz	200 max.	
16000～26999kHz	100 max.	
27000～54000kHz	50 max.	

■Table2 励振レベル

周波数範囲	励振レベル	単位
12000～54000kHz	10 (100 max.)	μW

■形状・寸法

(単位: mm)



■推奨ランドパターン

(単位: mm)

