

E3Z-B

センシング
ガイド

光ファイバ式

アンブ分離形

アンブ内蔵形

電源内蔵形

用途別

周辺機器

ご案内

テクニカル
ガイド薄肉ペットボトルも安定検出の
透明体検出センサ

- ペットボトルの形状に強い新光学系(インナービュー光学系)機構を採用
- 0.5リットルボトルの単品から2リットルボトルストッカー検出まで幅広い検出
- IP67の保護構造、相互干渉防止機能、EN規格標準



CE

⚠ 247ページの「正しくお使いください」をご覧ください。

種類 / 標準価格

(○印の機種は標準在庫機種です。無印(受注生産機種)の納期についてはお取引先会社にお問い合わせください。)

本体

赤色光

検出方式	形状	接続方式	検出距離 *5		形式		標準価格(¥)
					NPN出力	PNP出力	
帰還反射形 *1 (M.S.R機能なし)		コード引き出しタイプ *2	500mm [80mm] *3		◎形E3Z-B61 *4	形E3Z-B81	15,000
		コネクタタイプ(M8)			形E3Z-B66	形E3Z-B86	15,800
		コード引き出しタイプ *2	2m [500mm] *3		◎形E3Z-B62 *4	形E3Z-B82	15,000
		コネクタタイプ(M8)			形E3Z-B67	形E3Z-B87	15,800

- *1. 反射板は付属しておりません。
- *2. コード長0.5mも標準として用意しております。形式の末尾にコード長を指定ください。(例：形E3Z-B61 0.5M)
- *3. 検出距離は形E39-R1S使用時の距離です。またセンサと反射板間の距離は〔〕内の数値以上離して設定してください。
- *4. e-CONコネクタ中継タイプを用意しております。形式は以下のとおりです。
また「定格/性能」は形E3Z-B61/B62と同じです。
- *5. ペットボトルの通過位置は500mm以上となるように設置ください。

検出距離	コード長	形式	標準価格(¥)
500mm [80mm] *3	0.3m	形E3Z-B61-ECON 0.3M	15,300
	0.5m	形E3Z-B61-ECON 0.5M	
	2m	形E3Z-B61-ECON 2M	
2m [500mm] *3	0.3m	形E3Z-B62-ECON 0.3M	15,300
	0.5m	形E3Z-B62-ECON 0.5M	
	2m	形E3Z-B62-ECON 2M	

アクセサリ(別売)

反射板

種類	形式	検出距離(代表例)		標準価格(¥)	数量	備考
		形E3Z-B□1/-B□6	形E3Z-B□2/-B□7			
標準タイプ	◎形E39-R1S	500mm [80mm] * (定格値)	2m [500mm] * (定格値)	800	1個	形E3Z-Bには付属しておりません。
防曇コートタイプ	形E39-R1K			1,500	1個	

*センサと反射板間の距離は〔〕内の数値以上離して設定してください。

取り付け金具

詳細につきましては→154ページ参照

センサI/Oコネクタ

詳細につきましては→154ページ参照

E3Z/E3ZM
セレクションガイド

E3Z

E3ZM-C

E3ZM-B

E3ZM

E3Z-LT
/LR/LLE3Z
イーザーダー

E3Z-LS

E3Z-L

E3Z-B

E3Z-G

定格／性能

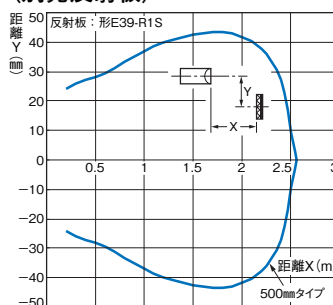
項目	形式	検出方式				
		NPN出力	形E3Z-B61	形E3Z-B66	形E3Z-B62	形E3Z-B67
		PNP出力	形E3Z-B81	形E3Z-B86	形E3Z-B82	形E3Z-B87
検出距離 *1		500mm〔80mm〕*2 (形E39-R1S使用時)		2m〔500mm〕*2 (形E39-R1S使用時)		
標準検出物体		透明丸型ペットボトル500ml (φ65mm)				
光源(発光波長)		赤色発光ダイオード(660nm)				
電源電圧		DC12~24V±10% リップル(p-p)10%以下				
消費電流		30mA以下				
制御出力		負荷電源電圧DC26.4V以下、負荷電流100mA以下 (残留電圧 負荷電流10mA未満 : 1V以下 負荷電流10~100mA : 2V以下) オープンコレクタ出力形(NPN/PNP出力 形式によって異なります)入光時ON/しゃ光時ON SW切替方式				
保護回路		電源逆接続保護、出力短絡保護、相互干渉防止機能、出力逆接続保護				
応答時間		動作・復帰 : 各1ms以下				
感度調整		単回転ポリウム				
使用周囲照度		受光面照度 白熱ランプ : 3,000lx以下 太陽光 : 10,000lx以下				
周囲温度範囲		動作時 : -25~+55℃、保存時 : -40~+70℃(ただし、氷結、結露しないこと)				
周囲湿度範囲		動作時 : 35~85%RH、保存時 : 35~95%RH(ただし、結露しないこと)				
絶縁抵抗		20MΩ以上(DC500Vメガにて)				
耐電圧		AC1,000V 50/60Hz 1min				
振動(耐久)		10~55Hz 複振幅1.5mm X、Y、Z各方向 2h				
衝撃(耐久)		500m/s ² X、Y、Z各方向 3回				
保護構造		IEC規格 IP67				
接続方式		コード引き出しタイプ (標準コード長2m/ 500mm)	M8コネクタタイプ	コード引き出しタイプ (標準コード長2m/ 500mm)	M8コネクタタイプ	
表示灯		動作表示灯(橙色)、安定表示灯(緑色)				
質量 (梱包状態)	コード引き出し タイプ2m	約65g				
	コネクタタイプ	約20g				
材質	ケース	ポリブチレンテレフタレート				
	レンズ部	変性ポリアリレート				
付属品		取扱説明書 注.反射板、取り付け金具は別売				

*1. ペットボトルの通過位置は500mm以上となるように設置ください。
*2. センサと反射板間の距離は〔 〕内の数値以上離して設定してください。

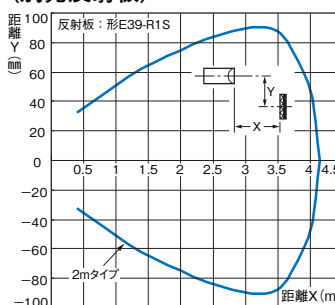
特性データ(代表例)

平行移動特性

形E3Z-B□1/B□6+形E39-R1S
(別売反射板)

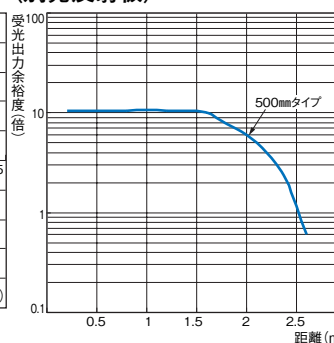


形E3Z-B□2/B□7+形E39-R1S
(別売反射板)

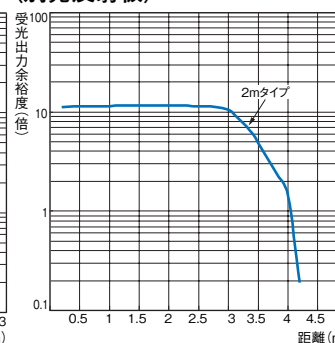


受光出力-距離特性

形E3Z-B□1/B□6+形E39-R1S
(別売反射板)



形E3Z-B□2/B□7+形E39-R1S
(別売反射板)

E3Z/E3ZM
セレクションガイド

E3Z

E3ZM-C

E3ZM-B

E3ZM

E3Z-LT
/LR/LLE3Z
イーザーオーダー

E3Z-LS

E3Z-L

E3Z-B

E3Z-G

E3Z-B

入出力段回路図

センシング
ガイド

NPN出力

光ファイバ式

アンプ分離形

アンプ内蔵形

電源内蔵形

用途別

周辺機器

ご案内

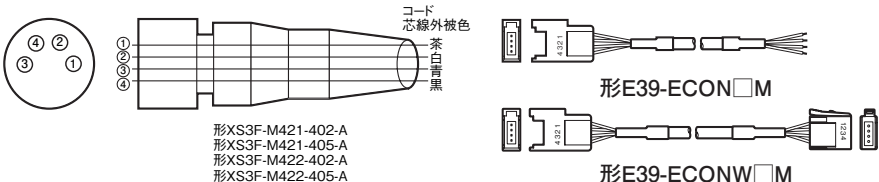
テクニカル
ガイド

形式	動作モード	タイムチャート	動作切替 スイッチ	出力回路
形E3Z-B61 形E3Z-B62 形E3Z-B66 形E3Z-B67	入光時ON	入光時 しゃ光時 動作表示灯 点灯 消灯 出力 トランジスタ ON OFF 負荷 (リレー等) 動作 復帰 [茶-黒間]	L側 (LIGHT ON)	(帰帰反射形) コネクタピン配置 注. ②ピンは空き端子 e-CONコネクタピン配置
	しゃ光時ON	入光時 しゃ光時 動作表示灯 点灯 (橙) 消灯 出力 トランジスタ ON OFF 負荷 (リレー等) 動作 復帰 [茶-黒間]	D側 (DARK ON)	

PNP出力

形式	動作モード	タイムチャート	動作切替 スイッチ	出力回路
形E3Z-B81 形E3Z-B82 形E3Z-B86 形E3Z-B87	入光時ON	入光時 しゃ光時 動作表示灯 点灯 (橙) 消灯 出力 トランジスタ ON OFF 負荷 (リレー等) 動作 復帰 [青-黒間]	L側 (LIGHT ON)	(帰帰反射形) コネクタピン配置 注. ②ピンは空き端子
	しゃ光時ON	入光時 しゃ光時 動作表示灯 点灯 (橙) 消灯 出力 トランジスタ ON OFF 負荷 (リレー等) 動作 復帰 [青-黒間]	D側 (DARK ON)	

接続用コネクタ(センサI/Oコネクタ)について



区分	芯線外被色	接続ピンNo.	適用
DC用	茶	①	電源(+V)
	白	②	—
	青	③	電源(0V)
	黒	④	出力

注. ②ピンは空き端子

- E3Z/E3ZM セレクションガイド
- E3Z
- E3ZM-C
- E3ZM-B
- E3ZM
- E3Z-LT /LR/LL
- E3Z イージーオーダー
- E3Z-LS
- E3Z-L
- E3Z-B
- E3Z-G

正しくお使いください

詳しくは共通の注意事項(→411ページ)およびご注文に際してのご承諾事項(→F-4ページ)をご覧ください。

警告

安全を確保する目的で直接的または間接的に人体を検出する用途に本製品は使用できません。
人体保護用の検出装置として本製品を使用しないでください。



使用上の注意

定格を超える周囲雰囲気・環境では使用しないでください。

●設計時

ボトルについて

ボトルの形状・通過位置などにより、安定検出できない場合があります。必ず、事前に検出確認後、ご使用ください。

●取り付け時

センサ取り付け

ボトルの形状・通過位置などにより、安定検出できない場合は、センサの取り付け位置や角度を調整の上、ご使用ください。

外形寸法

CADデータ マークの商品は、2次元CAD図面・3次元CADモデルのデータをご用意しています。
CADデータは、www.fa.omron.co.jpからダウンロードができます。

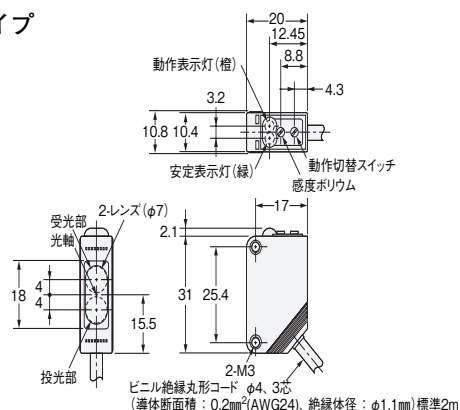
(単位：mm)

本体

回歸反射形

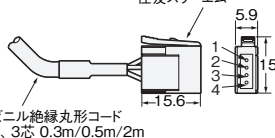
コード引き出しタイプ

形E3Z-B61
形E3Z-B81
形E3Z-B62
形E3Z-B82



e-CONコネクタ中継タイプ

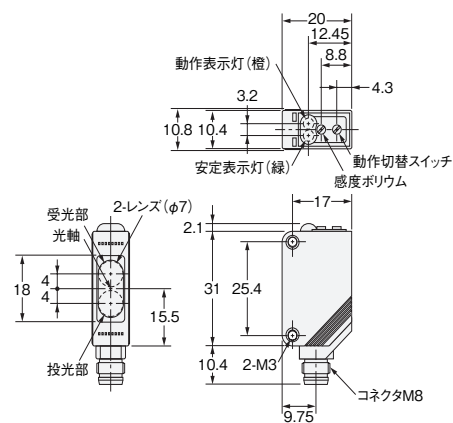
コネクタ：製品番号37104-3122-000FL
住友スリーエム



CADデータ

コネクタタイプ

形E3Z-B66
形E3Z-B86
形E3Z-B67
形E3Z-B87



CADデータ

アクセサリ(別売)

反射板

詳細につきましては→375ページ参照

取り付け金具

詳細につきましては→372ページ参照

センサI/Oコネクタ

詳細につきましては→1468ページ参照

センシング
ガイド

光ファイバ式

アンプ分離形

アンプ内蔵形

電源内蔵形

用途別

周辺機器

ご案内

テクニカル
ガイド

E3Z/E3ZM
セレクトシヨナガイド

E3Z

E3ZM-C

E3ZM-B

E3ZM

E3Z-LT
/LR/LL

E3Z
イージョーダ

E3Z-LS

E3Z-L

E3Z-B

E3Z-G