

## E3Z-L

センシング  
ガイド

光ファイバ式

アンプ分離形

アンプ内蔵形

電源内蔵形

用途別

周辺機器

ご案内

テクニカル  
ガイドφ2.5mmの小スポットにより、  
小物ワークの検出に最適■φ2.5mmの小スポットにより、最小φ0.1mmの微小  
ワークまで検出可能

■細ビームにより、すき間や小穴からの検出可能

■可視光細ビームにより、検出スポットの位置を目で  
確認可能

■IP67の保護構造、相互干渉防止機能、EN規格標準



CE

⚠ 243ページの  
「正しくお使いください」をご覧ください。

## 種類 / 標準価格

(◎印の機種は標準在庫機種です。無印(受注生産機種)の納期についてはお引き取り先にお問い合わせください。)

## 本体

赤色光

検出方式	形状	接続方式	検出距離	形式		標準価格 (¥)
				NPN出力	PNP出力	
細ビーム 反射形		コード引き出しタイプ	90±30mm	◎形E3Z-L61 *	形E3Z-L81	15,800
		コネクタタイプ(M8)		形E3Z-L66	形E3Z-L86	16,600

\*e-CONコネクタ中継タイプを用意しております。形式は以下のとおりです。  
また「定格/性能」は形E3Z-L61と同じです。

コード長	形式	標準価格(¥)
0.3m	形E3Z-L61-ECON 0.3M	16,100
0.5m	形E3Z-L61-ECON 0.5M	
2m	形E3Z-L61-ECON 2M	16,200

## アクセサリ(別売)

## 取り付け金具

詳細につきましては→154ページ参照

## センサI/Oコネクタ

詳細につきましては→154ページ参照

E3Z/E3ZM  
セレクションガイド

E3Z

E3ZM-C

E3ZM-B

E3ZM

E3Z-LT  
/LR/LLE3Z  
イーザーオーダー

E3Z-LS

E3Z-L

E3Z-B

E3Z-G

## 定格／性能

項目	検出方式		細ビームタイプ反射形	
	形式	NPN出力 PNP出力	形E3Z-L61 形E3Z-L81	形E3Z-L66 形E3Z-L86
検出距離	90±30mm(白画用紙100×100mm)			
投光スポット径(代表例)	φ2.5mm(検出距離90mm時)			
最小検出物体(代表例)	φ0.1mm(銅素線)			
応差(代表例)	→下記「 <b>応差－距離特性</b> 」参照			
光源(発光波長)	赤色発光ダイオード(650nm)			
電源電圧	DC12～24V±10%リップル(p-p)10%以下			
消費電流	30mA以下			
制御出力	負荷電源電圧DC26.4V以下、負荷電流100mA以下 ( 残留電圧 負荷電流10mA未満 : 1V以下 負荷電流10～100mA : 2V以下 ) オープンコレクタ出力形(NPN/PNP出力 形式によって異なります) 入光時ON/しゃ光時ON スイッチ切替式			
保護回路	電源逆接続保護、出力短絡保護、相互干渉防止機能、出力逆接続保護			
応答時間	動作・復帰 : 各1ms以下			
感度調整	単回転ポリウム			
使用周囲照度	受光面照度 白熱ランプ : 3,000lx以下 太陽光 : 10,000lx以下			
周囲温度範囲	動作時 : -25～+55℃、保存時 : -40～+70℃(ただし、氷結、結露しないこと)			
周囲湿度範囲	動作時 : 35～85%RH、保存時 : 35～95%RH(ただし、結露しないこと)			
絶縁抵抗	20MΩ以上(DC500Vメガにて)			
耐電圧	AC1,000V 50/60Hz 1min			
振動(耐久)	10～55Hz 複振幅1.5mm X、Y、Z各方向 2h			
衝撃(耐久)	500m/s <sup>2</sup> X、Y、Z各方向 3回			
保護構造	IEC規格 IP67			
接続方式	コード引き出しタイプ(標準コード長2m/500mm)		M8コネクタタイプ	
表示灯	動作表示灯(橙色)、安定表示灯(緑色)			
質量(梱包状態)	約65g(コード引き出し2mタイプ)		約20g	
材質	ケース	ポリブチレンテレフタレート		
	レンズ部	変性ポリアリレート		
付属品	取扱説明書 注.取りつけ金具は別売			

センシング  
ガイド

光ファイバ式

アンプ分離形

アンプ内蔵形

電源内蔵形

用途別

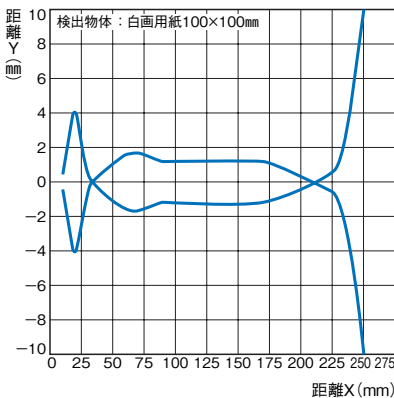
周辺機器

ご案内

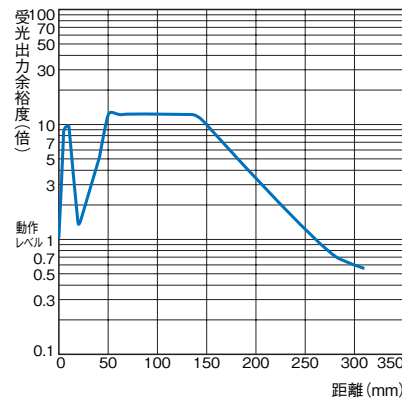
テクニカル  
ガイド

## 特性データ(代表例)

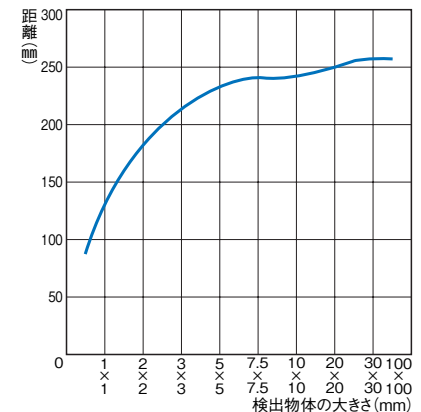
### 動作領域特性



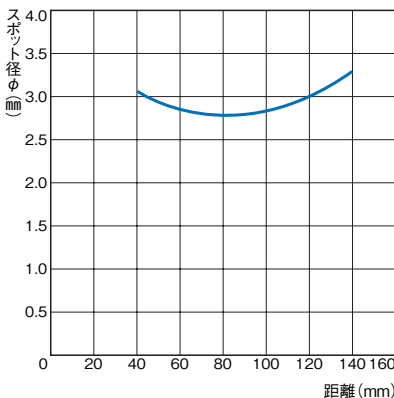
### 受光出力－距離特性



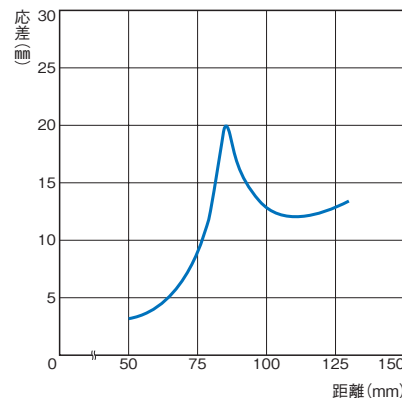
### 検出物体の大きさ－距離特性



### スポット径－距離特性



### 応差－距離特性

E3Z/E3ZM  
セレクションガイド

E3Z

E3ZM-C

E3ZM-B

E3ZM

E3Z-LT  
/LR/LLE3Z  
イーザーオーダー

E3Z-LS

E3Z-L

E3Z-B

E3Z-G

# E3Z-L

## 入出力段回路図

センシング  
ガイド

### NPN出力

光ファイバ式

アンプ分離形

アンプ内蔵形

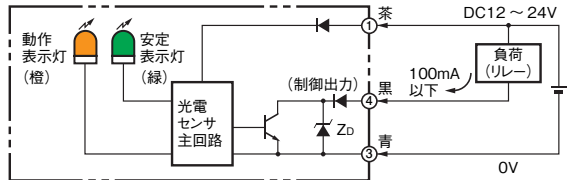
電源内蔵形

用途別

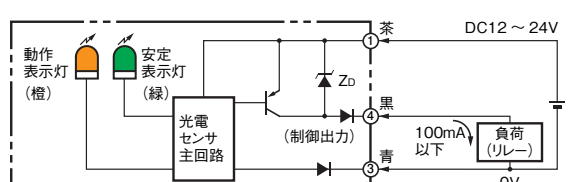
周辺機器

ご案内

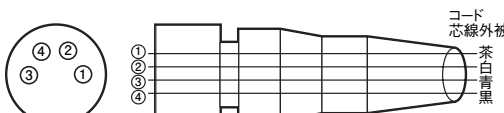
テクニカル  
ガイド

形式	動作モード	タイムチャート	動作切替スイッチ	出力回路
形E3Z-L61 形E3Z-L66	入光時ON	入光時 しゃ光時 動作表示灯 点灯 (橙) 消灯 出力 トランジスタ ON OFF 負荷 (リレー等) 動作 復帰 [茶-黒間]	L側 (LIGHT ON)	(細ビーム反射形) 
	しゃ光時ON	入光時 しゃ光時 動作表示灯 点灯 (橙) 消灯 出力 トランジスタ ON OFF 負荷 (リレー等) 動作 復帰 [茶-黒間]	D側 (DARK ON)	

### PNP出力

形式	動作モード	タイムチャート	動作切替スイッチ	出力回路
形E3Z-L81 形E3Z-L86	入光時ON	入光時 しゃ光時 動作表示灯 点灯 (橙) 消灯 出力 トランジスタ ON OFF 負荷 (リレー等) 動作 復帰 [青-黒間]	L側 (LIGHT ON)	(細ビーム反射形) 
	しゃ光時ON	入光時 しゃ光時 動作表示灯 点灯 (橙) 消灯 出力 トランジスタ ON OFF 負荷 (リレー等) 動作 復帰 [青-黒間]	D側 (DARK ON)	

### 接続用コネクタ(センサI/Oコネクタ)について



コード  
芯線外被色  
茶白青黒

形XS3F-M421-402-A  
形XS3F-M421-405-A  
形XS3F-M422-402-A  
形XS3F-M422-405-A

形E39-ECON□M  
形E39-ECONW□M

区分	芯線外被色	接続ピンNo.	適用
DC用	茶	①	電源(+V)
	白	②	—
	青	③	電源(0V)
	黒	④	出力

注. ②ピンは空き端子

E3Z/E3ZM  
セレクトションガイド

E3Z

E3ZM-C

E3ZM-B

E3ZM

E3Z-LT  
/LR/LL

E3Z  
イーザーダー

E3Z-LS

E3Z-L

E3Z-B

E3Z-G

## 正しくお使いください

詳しくは共通の注意事項(→411ページ)およびご注文に際してのご承諾事項(→F-4ページ)をご覧ください。

### 警告

安全を確保する目的で直接的または間接的に人体を検出する用途に本製品は使用できません。  
人体保護用の検出装置として本製品を使用しないでください。



### 使用上の注意

定格を超える周囲雰囲気・環境では使用しないでください。

## 外形寸法

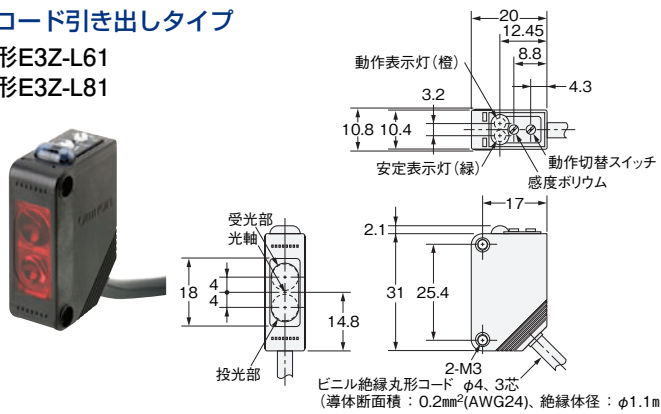
**CADデータ** マークの商品は、2次元CAD図面・3次元CADモデルのデータをご用意しています。  
CADデータは、www.fa.omron.co.jpからダウンロードができます。

(単位：mm)

### 本体

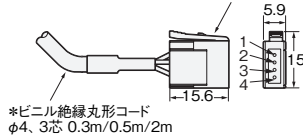
#### コード引き出しタイプ

形E3Z-L61  
形E3Z-L81



#### e-CONコネクタ中継タイプ

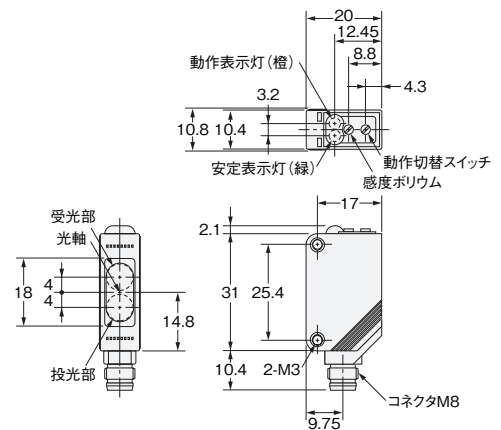
コネクタ：製品番号37104-3122-000FL  
住友スリーエム



**CADデータ**

#### コネクタタイプ

形E3Z-L66  
形E3Z-L86



**CADデータ**

### アクセサリ(別売)

#### 取り付け金具

詳細につきましては

→372ページ参照

センシング  
ガイド

光ファイバ式

アンプ分離形

アンプ内蔵形

電源内蔵形

用途別

周辺機器

ご案内

テクニカル  
ガイド

E3Z/E3ZM  
セレクションガイド

E3Z

E3ZM-C

E3ZM-B

E3ZM

E3Z-LT  
/LR/LL

E3Z  
イーザーオーダー

E3Z-LS

E3Z-L

E3Z-B

E3Z-G