

小型・長距離、省電力化と 省資源化を実現した 光電センサのスタンダード 年間実績100万個の安心

- 検出距離/透過形15m、帰反射形4m、拡散反射形1m
- 独自の外乱光回避アルゴリズムにより、インバータ蛍光灯にも強い
- 消費電力と鉛を含んだ材質を徹底的に削減
- IP67の保護構造、相互干渉防止機能、EN規格標準
- 光軸と機械軸のズレを±2.5°以内に抑えているので光軸合わせが容易



9ページの「正しくお使いください」をご覧ください。



種類 / 標準価格

(印の機種は標準在庫機種です。無印(受注生産機種)の納期についてはお取引先社にお問い合わせください。)

本体

赤色光 赤外光

検出方式	形状	接続方式	検出距離	形式		標準価格 (¥)
				NPN出力	PNP出力	
透過形		コード引き出しタイプ (2m) *3、*4	15m	形E3Z-T61 *5 *6	形E3Z-T81	9,800
		コネクタタイプ(M8)		形E3Z-T66	形E3Z-T86	11,300
		コード引き出しタイプ (2m) *3	10m	形E3Z-T61A *5	形E3Z-T81A	9,800
		コネクタタイプ(M8)		形E3Z-T66A	形E3Z-T86A	11,300
		コード引き出しタイプ (2m) *3	30m	形E3Z-T62	形E3Z-T82	11,800
		コネクタタイプ(M8)		形E3Z-T67	形E3Z-T87	13,300
		コード引き出しタイプ (2m) *3		形E3Z-T62-G0	形E3Z-T82-G0	12,300
		コネクタタイプ(M8)		形E3Z-T67-G0	形E3Z-T87-G0	13,800
防油タイプ 透過形		コード引き出しタイプ (2m)	15m	形E3Z-T61K	形E3Z-T81K	10,800
		コネクタ中継タイプ(M8)		形E3Z-T61K-M3J	形E3Z-T81K-M3J	12,500
帰反射形 (M.S.R.機能付)		コード引き出しタイプ (2m) *3、*4	4m [100mm] *2	形E3Z-R61 *5 *6	形E3Z-R81	8,870
		コネクタタイプ(M8)		形E3Z-R66	形E3Z-R86	9,670
防油タイプ 帰反射形 (M.S.R.機能付)		コード引き出しタイプ (2m)	3m [150mm] *2	形E3Z-R61K	形E3Z-R81K	9,770
		コネクタ中継タイプ(M8)		形E3Z-R61K-M3J	形E3Z-R81K-M3J	10,670
拡散反射形		コード引き出しタイプ (2m) *3、*4	5 ~ 100mm (広視野)	形E3Z-D61 *5 *6	形E3Z-D81	9,300
		コネクタタイプ(M8)		形E3Z-D66	形E3Z-D86	10,100
		コード引き出しタイプ (2m) *3、*4	1m	形E3Z-D62 *5 *6	形E3Z-D82	9,300
		コネクタタイプ(M8)		形E3Z-D67	形E3Z-D87	10,100
防油タイプ 拡散反射形		コード引き出しタイプ (2m)	5 ~ 100mm (広視野)	形E3Z-D61K	形E3Z-D81K	10,200
		コネクタ中継タイプ(M8)		形E3Z-D61K-M3J	形E3Z-D81K-M3J	11,100
		コード引き出しタイプ (2m)	1m	形E3Z-D62K	形E3Z-D82K	10,200
		コネクタ中継タイプ(M8)		形E3Z-D62K-M3J	形E3Z-D82K-M3J	11,100

検出方式	形状	接続方式	検出距離	形式		標準価格(¥)
				NPN出力	PNP出力	
距離設定形 →形E3Z-LS		コード引き出しタイプ (2m) *3	20~40mm (BGS min設定) 20~200mm (BGS max設定)	◎形E3Z-LS61 *5	形E3Z-LS81	9,950
		コネクタタイプ (M8)	40~受光量しきい値 (FGS min設定) 200~受光量しきい値 (FGS max設定)	◎形E3Z-LS66	形E3Z-LS86	10,750
		コード引き出しタイプ (2m) *3	2~20mm (BGS min設定) 2~80mm (BGS max設定)	◎形E3Z-LS63	形E3Z-LS83	11,000
		コネクタタイプ (M8)		◎形E3Z-LS68	形E3Z-LS88	11,800
細ビーム タイプ反射形 →形E3Z-L		コード引き出しタイプ (2m) *3	90±30mm	◎形E3Z-L61 *5	形E3Z-L81	15,800
		コネクタタイプ (M8)		形E3Z-L66	形E3Z-L86	16,600
透明ペット ボトルタイプ 帰帰反射形 (M.S.R機能なし) →形E3Z-B		コード引き出しタイプ (2m) *3	500mm [80mm] *2	◎形E3Z-B61 *5	形E3Z-B81	15,000
		コネクタタイプ (M8)		形E3Z-B66	形E3Z-B86	15,800
		コード引き出しタイプ (2m) *3	2m [500mm] *2	◎形E3Z-B62 *5	形E3Z-B82	15,000
		コネクタタイプ (M8)		形E3Z-B67	形E3Z-B87	15,800
溝型タイプ 透過形 →形E3Z-G		1光軸	25mm	◎形E3Z-G61 *5	形E3Z-G81	12,000
		2光軸		◎形E3Z-G62 *5	形E3Z-G82	14,500
		1光軸		◎形E3Z-G61-M3J	形E3Z-G81-M3J	13,100
		2光軸		形E3Z-G62-M3J	形E3Z-G82-M3J	15,600

注. 防油タイプ帰帰反射形は標準の帰帰反射形とは検出距離が異なります。
 *1. 反射板は付属していません。用途に合わせて別売の反射板をご購入ください。
 *2. 検出距離は形E39-R1S使用時の距離です。またセンサと反射板の距離は、[] 内の数値以上離して設定してください。
 *3. 表中に *3とあります機種は、コード長0.5mも標準として用意しております。形式の末尾にコード長を指定ください。(例: 形E3Z-T61 0.5M)
 *4. 表中に *4とあります機種は、コネクタ中継タイプ(M12)を用意しております。形式は末尾に-M1Jがつきます。(例: 形E3Z-T61-M1J)
 *5. 表中に *5とあります機種は、圧接式e-CONコネクタ中継タイプ(コード長0.3m/0.5m/2m)を用意しております。
 形式は形E3Z-□6□-ECONとなります。形式に関しては→「e-CONコネクタ中継センサ対応一覧」を参照ください。接続コネクタは片側e-CONコネクタタイプ 形E39-ECON□M(コード長2m/5m)と両端e-CONコネクタタイプ 形E39-ECONW□M(コード長0.5~2m 0.1m単位)があります。
 e-CONとは、FA機器・コネクタメーカーが標準化を進めている仕様です。
 *6. クランプ式e-CONコネクタ中継タイプ(コード長2m)を用意しております。
 形式は末尾に-ECON-Cがつきます。(例: 形E3Z-T61-ECON-C 2M)接続コネクタは片側e-CONコネクタタイプ 形E39-ECON□M(コード長2m/5m)と両端e-CONコネクタタイプ 形E39-ECONW□M(コード長0.5~2m 0.1m単位)があります。
 e-CONとは、FA機器・コネクタメーカーが標準化を進めている仕様です。

アクセサリ(別売)
スリット

スリット幅	検出距離		最小検出物体(代表例)	形式	標準価格(¥)	数量
	形E3Z-T□□時	形E3Z-T□□A時				
φ0.5mm	50mm	35mm	φ0.2mm	◎形E39-S65A	400	投/受光器各1枚
φ1mm	200mm	150mm	φ0.4mm	◎形E39-S65B		
φ2mm	800mm	550mm	φ0.7mm	◎形E39-S65C		
0.5×10mm	1m	700mm	φ0.2mm	◎形E39-S65D		
1×10mm	2.2m	1.5m	φ0.5mm	◎形E39-S65E		
2×10mm	5m	3.5m	φ0.8mm	◎形E39-S65F		

反射板

名称	形E3Z-R 検出距離(代表例)*	形式	標準価格(¥)	数量	備考
反射板	3m [100mm] (定格値)	◎形E39-R1	630	1個	・ 帰帰反射形に反射板は付属して いません。 ・ M.S.R.機能は有効となります。
	4m [100mm] (定格値)	◎形E39-R1S	800	1個	
	5m [100mm]	◎形E39-R2	950	1個	
	2.5m [100mm]	◎形E39-R9	800	1個	
	3.5m [100mm]	◎形E39-R10	850	1個	
防曇コートタイプ	3m [100mm]	形E39-R1K	1,500	1個	
小型反射板	1.5m [50mm]	◎形E39-R3	790	1個	
テーブ形反射板	700mm [150mm]	◎形E39-RS1	400	1枚	
	1.1m [150mm]	◎形E39-RS2	600	1枚	
	1.4m [150mm]	◎形E39-RS3	950	1枚	

注1. 定格値以外の反射板をご使用の場合は、検出距離は代表例の0.7倍程度を目安に設定してください。
 2. 詳細は「反射板一覧表」→形E39-L/F39-L/E39-S/E39-R参照。
 *センサと反射板間の距離は、[] 内の数値以上離して設定してください。

相互干渉防止フィルタ

検出距離	形状・寸法	形式	標準価格(¥)	数量	備考
3m		形E39-E11	900	投/受光器 各2セット(計4個)	透過形形E3Z-T□□Aに使用できます。 矢印が偏光方向を表します。隣り合う 2台の投/受光器の偏光方向を変えるこ とによって相互干渉を防止することが できます。

取り付け金具

形状	形式	標準価格(¥)	数量	備考	形状	形式	標準価格(¥)	数量	備考
	◎形E39-L153	300	1個	取り付け金具		◎形E39-L98	700	1個	保護カバー金具 *
	◎形E39-L104	325	1個			◎形E39-L150	1,250	1セット	
	◎形E39-L43	440	1個	ヨコ形取り付け金具 *		◎形E39-L151	1,350	1セット	〈センサアジャスタ〉 コンペアなどのアル ミフレーム・レール に簡単取り付け・簡 単調整。 左・右の調整時
	◎形E39-L142	500	1個	ヨコ形保護カバー金具 *					
	◎形E39-L44	410	1個	背面取り付け用金具		◎形E39-L144	700	1個	小形保護カバー金具 (形E3Z専用) *

注1. 透過形の場合は、投・受光器用に2個ご発注ください。
 2. 詳細は「取り付け金具一覧表」→形E39-L/F39-L/E39-S/E39-R参照。
 *コネクタタイプは使用できません。

センサ/コネクタ

サイズ	コードの仕様	形状	コードの種類	形式	標準価格(¥)	
M8 *	標準コード	ストレート形	2m	◎形XS3F-M421-402-A	970	
			5m		◎形XS3F-M421-405-A	1,380
		L形	2m		◎形XS3F-M422-402-A	970
			5m		◎形XS3F-M422-405-A	1,380
M12 * (-M1J用)		ストレート形	2m	◎形XS2F-D421-DC0-A	1,000	
			5m		◎形XS2F-D421-GC0-A	1,300
		L形	2m		◎形XS2F-D422-DC0-A	1,000
			5m		◎形XS2F-D422-GC0-A	1,300
e-CON	片側コネクタ	2m	形E39-ECON2M	640		
	5m	形E39-ECON5M		850		
	両側コネクタ	0.5~1m	形E39-ECONW□M	990		
		1.1~1.5m		1,020		
1.6~2m		1,050				

*詳細は→「センサ/コネクタの紹介」参照

定格／性能

検出方式		透過形			回帰反射形 (M.S.R.機能付)		拡散反射形	
項目	形式	形E3Z-T61(K) 形E3Z-T66	形E3Z-T62 形E3Z-T67	形E3Z-T61A 形E3Z-T66A	形E3Z-R61/R66	形E3Z-R61K	形E3Z-D61(K)/D66	形E3Z-D62(K)/D67
	NPN出力	形E3Z-T81(K) 形E3Z-T86	形E3Z-T82 形E3Z-T87	形E3Z-T81A 形E3Z-T86A	形E3Z-R81/R86	形E3Z-R81K	形E3Z-D81(K)/D86	形E3Z-D82(K)/D87
検出距離		15m	30m	10m	4m [100mm] * (形E39-R1S使用時) 3m [100mm] * (形E39-R1使用時)	3m [150mm] * (形E39-R1S使用時) 2m [100mm] * (形E39-R1使用時)	100mm (白画用紙 100×100mm)	1m (白画用紙 300×300mm)
投光スポット径		—						
標準検出物体		φ12mm以上の不透明体			φ75mm以上の不透明体		—	
最小検出物体		—						
応差		—					検出距離の20%以下	
指向角		投・受光器：各3～15°			2～10°		—	
光源(発光波長)		赤外発光ダイオード (870nm)		赤色発光ダイオード (660nm)	赤色発光ダイオード (660nm)		赤外発光ダイオード (860nm)	
電源電圧		DC12～24V±10% リップル(p-p)10%以下						
消費電流		35mA以下(投光器15mA以下、受光器20mA以下)			30mA以下			
制御出力		負荷電源電圧DC26.4V以下、負荷電流100mA以下 (残留電圧 負荷電流10mA未満：1V以下 負荷電流10～100mA：2V以下) オープンコレクタ出力形(NPN/PNP出力 形式によって異なります) 入光時ON/しゃ光時ON スイッチ切替式						
保護回路		電源逆接続保護、出力短絡保護、出力逆接続保護			電源逆接続保護、出力短絡保護、相互干渉防止機能、出力逆接続保護			
応答時間		動作・復帰： 各1ms以下	動作・復帰： 各2ms以下	動作・復帰：各1ms以下				
感度調整		単回転ボリューム						
使用周囲照度		受光面照度 白熱ランプ：3,000lx以下、太陽光：10,000lx以下						
周囲温度範囲		動作時：-25～+55℃、保存時：-40～+70℃(ただし、氷結、結露しないこと)						
周囲湿度範囲		動作時：35～85%RH、保存時：35～95%RH(ただし、結露しないこと)						
絶縁抵抗		20MΩ以上(DC500Vメガにて)						
耐電圧		AC1,000V 50/60Hz 1min						
振動(耐久)		10～55Hz 複振幅1.5mm X、Y、Z各方向 2h						
衝撃(耐久)		500m/s ² X、Y、Z各方向 3回						
保護構造		IEC規格 IP67(防油タイプ：IEC規格 IP67(社内規格 防油、ただし、コード部/コネクタ部を除く)						
接続方式		コード引き出しタイプ(標準コード長2m/500mm)/M8コネクタタイプ/M8コネクタ中継タイプ(防油タイプのみ)						
表示灯		動作表示灯(橙色)、安定表示灯(緑色)[ただし投光器は電源表示灯(橙色)のみ]						
質量 (梱包状態)	コード引き出しタイプ2m	約120g			約65g			
	コネクタタイプ	約30g			約20g			
	M8コネクタ中継タイプ(防油タイプのみ)	約50g			約30g			
材質	ケース	ポリブチレンテレフタレート						
	レンズ部	変性ポリアリレート			メタクリル樹脂		変性ポリアリレート	
付属品		取扱説明書 注. 反射板、取りつけ金具は別売						

注. 防油タイプ回帰反射形は標準の回帰反射形とは検出距離が異なります。
* センサと反射板間の距離は、[] 内の数値以上離して設定してください。

形E3Z-T□2-G0は投光停止機能を備えています。下表にこの機能の定格/性能を示します。

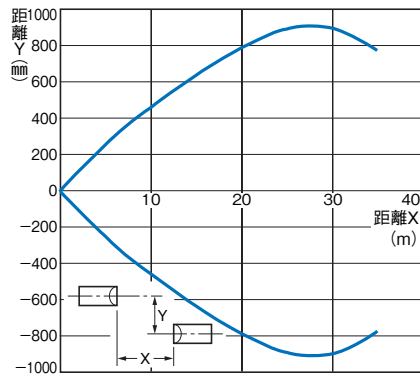
項目	検出方式 出力・形式	透過形、NPN出力：形E3Z-T62/T67-G0、PNP出力：形E3Z-T82/T87-G0
投光停止機能	入力	<NPNタイプ> 投光OFF：OVに短絡または1.5V以下(流出電流1mA以下)、投光ON：開放(漏れ電流0.1mA以下) <PNPタイプ> 投光OFF：+DC(電源プラス側)に短絡または+DC-1.5V以内(吸込電流3mA以下)、投光ON：開放(漏れ電流0.1mA以下)
	応答時間	動作・復帰：0.5ms以下

特性データ(代表例)

平行移動特性

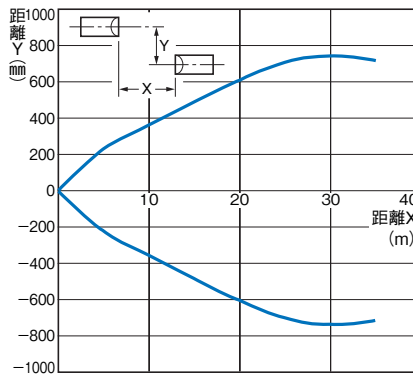
透過形

形E3Z-T□1(T□6)



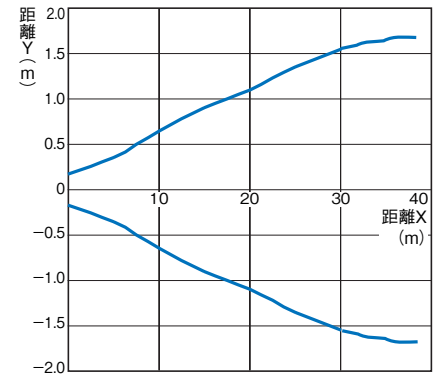
透過形

形E3Z-T□A



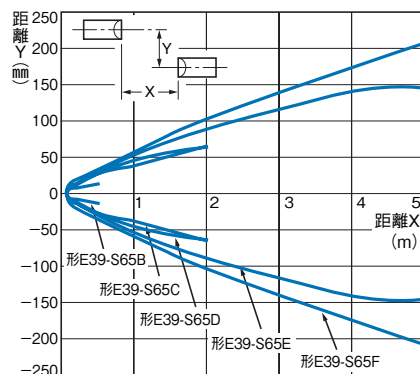
透過形

形E3Z-T□2(T□7)



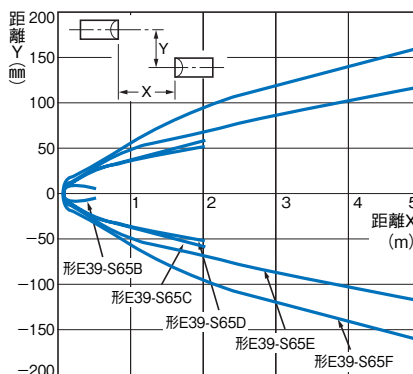
透過形

形E3Z-T□1(T□6)+スリット



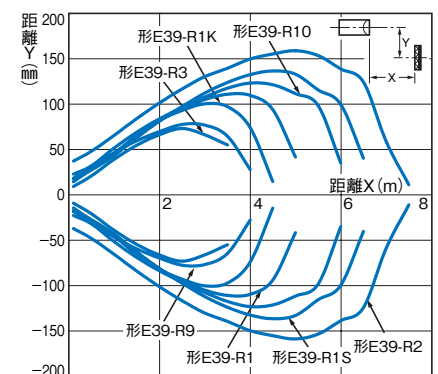
透過形

形E3Z-T□A+スリット



回歸反射形

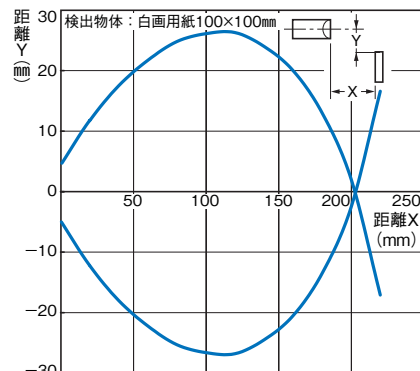
形E3Z-R□1(R□6)+反射板



動作領域特性

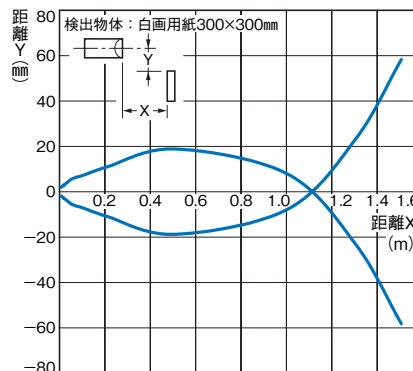
拡散反射形

形E3Z-D□1(D□6)



拡散反射形

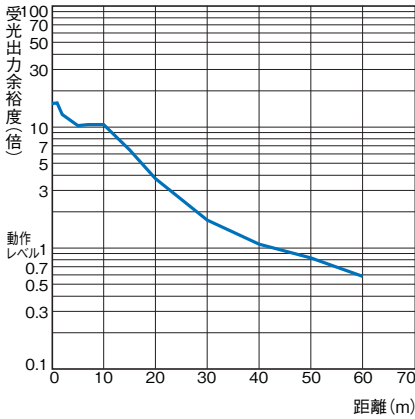
形E3Z-D□2(D□7)



受光出力-距離特性

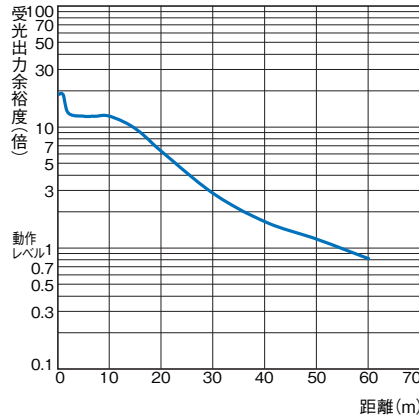
透過形

形E3Z-T□1 (T□6)



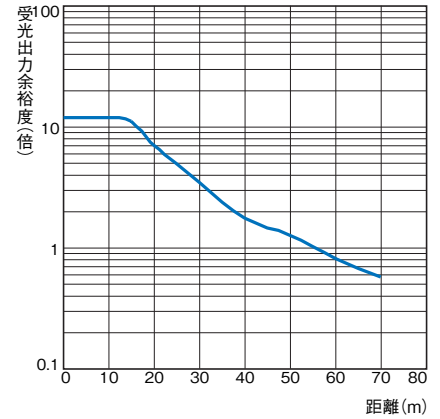
透過形

形E3Z-T□A



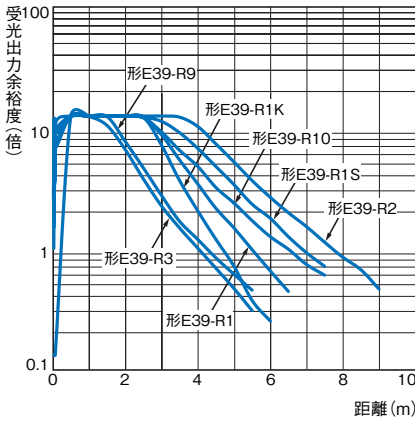
透過形

形E3Z-T□2 (T□7)



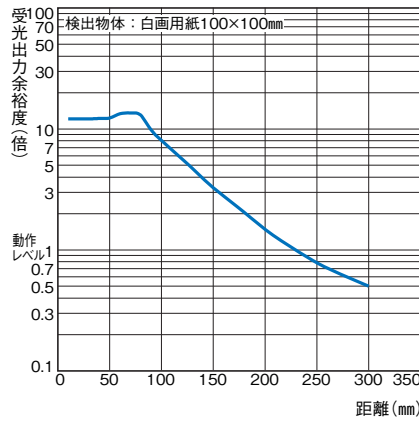
回帰反射形

形E3Z-R□1 (R□6) + 反射板



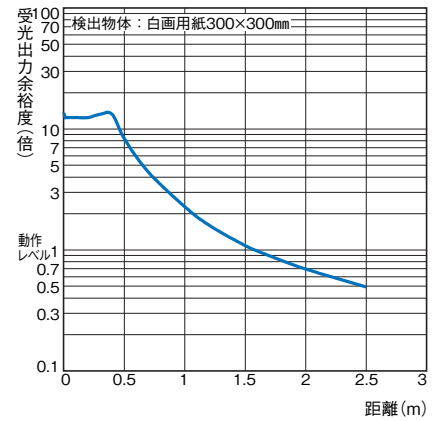
拡散反射形

形E3Z-D□1 (D□6)



拡散反射形

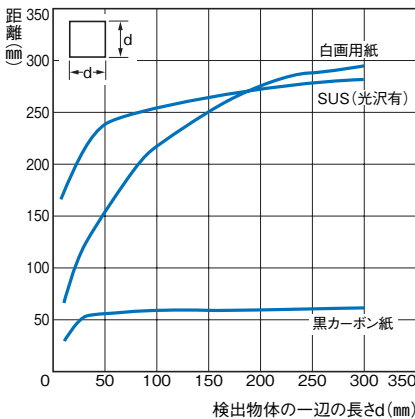
形E3Z-D□2 (D□7)



検出物体の大きさ-距離特性

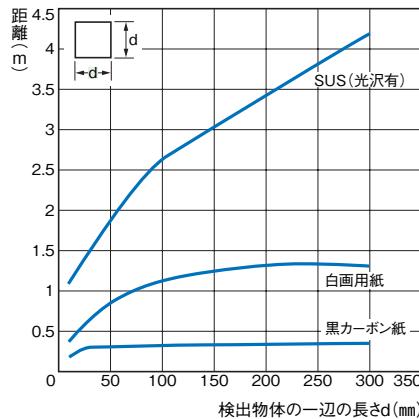
拡散反射形

形E3Z-D□1 (D□6)



拡散反射形

形E3Z-D□2 (D□7)



入出力段回路図

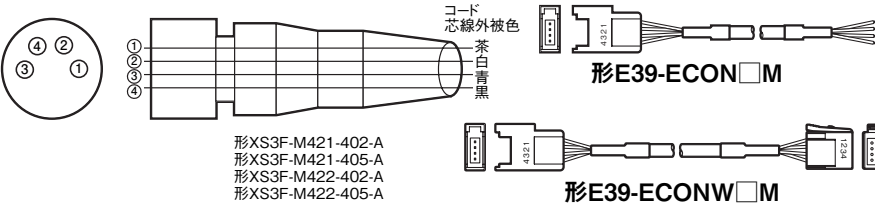
NPN出力

形式	動作モード	タイムチャート	動作切替スイッチ	出力回路
形E3Z-T61 (K) 形E3Z-T66 形E3Z-T61A 形E3Z-T66A 形E3Z-R61 (K) 形E3Z-R66 形E3Z-D61 (K) 形E3Z-D66 形E3Z-D62 (K) 形E3Z-D67	入光時ON		L側 (LIGHT ON)	<p>〈透過形の受光器〉〈回帰反射形〉〈拡散反射形〉</p> <p>コネクタピン配置</p> <p>① ② ③ ④</p> <p>注. ②ピンは空き端子</p>
	しゃ光時ON		D側 (DARK ON)	<p>コネクタピン配置</p> <p>① ② ③ ④</p> <p>注. ②④ピンは空き端子</p>
	〈透過形の投光器〉			<p>コネクタピン配置</p> <p>① ② ③ ④</p> <p>注. ②④ピンは空き端子</p>
形E3Z-T62-G0 形E3Z-T67-G0	—		—	<p>コネクタピン配置</p> <p>① ② ③ ④</p> <p>注. ④ピンは空き端子</p>

PNP出力

形式	動作モード	タイムチャート	動作切替スイッチ	出力回路
形E3Z-T81 (K) 形E3Z-T86 形E3Z-R81 (K) 形E3Z-R86 形E3Z-D81 (K) 形E3Z-D86 形E3Z-D82 (K) 形E3Z-D87	入光時ON		L側 (LIGHT ON)	<p>〈透過形の受光器〉〈回帰反射形〉〈拡散反射形〉</p> <p>コネクタピン配置</p> <p>① ② ③ ④</p> <p>注. ②ピンは空き端子</p>
	しゃ光時ON		D側 (DARK ON)	<p>コネクタピン配置</p> <p>① ② ③ ④</p> <p>注. ②④ピンは空き端子</p>
	〈透過形の投光器〉			<p>コネクタピン配置</p> <p>① ② ③ ④</p> <p>注. ②④ピンは空き端子</p>
形E3Z-T82-G0 形E3Z-T87-G0	—		—	<p>コネクタピン配置</p> <p>① ② ③ ④</p> <p>注. ④ピンは空き端子</p>

接続用コネクタ(センサI/Oコネクタ)について



区分	芯線外被色	接続ピンNo.	適用
DC用	茶	①	電源(+V)
	白	②	—
	青	③	電源(0V)
	黒	④	出力

注. ②ピンは空き端子

各部の名称

透過形

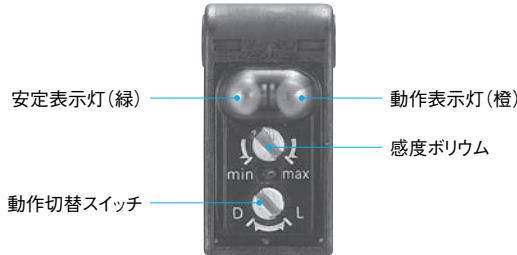
- 形E3Z-T□□〈受光器〉
- 形E3Z-T□□A〈受光器〉

回帰反射形

- 形E3Z-R□□

拡散反射形

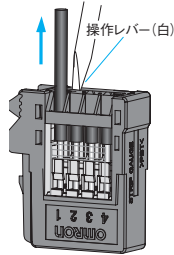
- 形E3Z-D□□



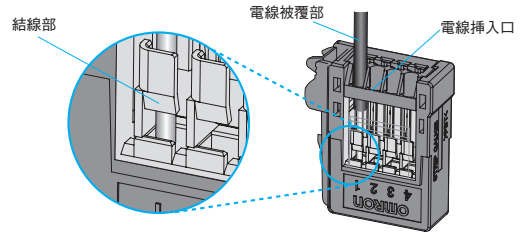
クランプ式e-CONコネクタ中継タイプコード長変更手順

●結線解除手順

- ① マイナス精密ドライバーを使って操作レバーを押し込み、ロックさせます。次にリード線を引き抜いてください。
- ② 結線解除完了後はすぐに再結線してください。すぐに再結線しない場合(8時間以上)は、かならず操作レバーを復帰させてください。(結線手順③参照)

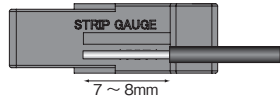


- ② 電線挿入口からリード線を奥まで挿入します。リード線の導線部先端が結線部を通過していることを確認してください。

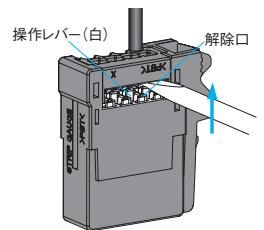


●コード長の変更

コードをご希望の長さに切断してください。次にリード線を本体側面に表示されている「STRIP GAUGE」に合わせ、被覆を7~8mm剥き、撚り線は数回撚ってください。

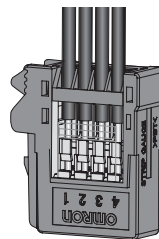
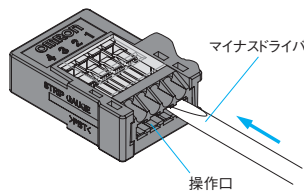


- ③ 解除口にマイナス精密ドライバーを入れ、レバーを軽く押し上げます。「パチッ」という音がして操作レバーが復帰します。



●結線手順

- ① マイナス精密ドライバーを使って、操作口内にある操作レバーが奥に押し込まれていることを確認します。



- ④ 最後に以下のことについて確認してください。
 - ・ 操作レバーが復帰していること
 - ・ 再度②項を確認してください。(電線を軽く引っ張り、抵抗があれば結線されています。)

正しくお使いください

詳しくは共通の注意事項およびご注文に際してのご承諾事項をご覧ください。

警告

安全を確保する目的で直接的または間接的に人体を検出する用途に本製品は使用できません。
人体保護用の検出装置として本製品を使用しないでください。



使用上の注意

定格を超える周囲雰囲気・環境では使用しないでください。

●配線時

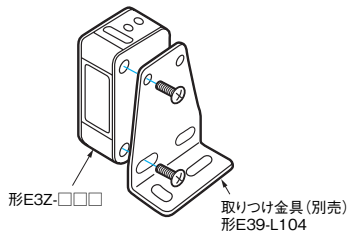
M8メタルコネクタについて

- ・コネクタの挿抜は必ず電源を切ってから行ってください。
- ・コネクタの挿抜は必ずコネクタカバー部を持って行ってください。
- ・固定具は必ず手で締めてください。プライヤなどを使用されますと破損の原因になります。
- ・適正締めつけトルクは0.3~0.4N・mです。締めつけが不十分ですと保護構造が保てなくなったり、振動でゆるむことがあります。

●取り付け時

取り付けについて

センサの取り付けはM3ねじを使用し、締めつけトルクは0.53N・m以下にしてください。



●防油タイプ

防油性について

- ・防油性を確保していますが油の種類により性能を発揮できない場合もありますので下表を参照のうえ、使用してください。
- ・形E3Z-□□□Kの防油性については下表の種類の油について試験を行い合格しております。使用する油の検討の際にご参照ください。

試験油分類	JIS分類	商品名	動粘度 (mm ² /s) at 40°C	PH
潤滑油	—	ペロシティ No.3	2.02	—
不水溶性 切削油	2種11号	ユシロンオイルNo.2ac	10未満	—
水溶性 切削油	W1種1号	ユシローケンEC50T-3	—	7~9.5
		ユシロンルビックHWC68		7~9.9
	W1種2号	グライトン1700D		7~9.2
	W2種1号	ユシローケンS50N		7~9.8

- 注1. 上表の油にて、240H滴下試験し、絶縁抵抗100MΩ以上の試験に合格しております。
- 注2. 上表以外の油がかかる雰囲気でご使用される際には上表の動粘度とPHを目安としてください。
なお油中の添加剤などの影響も考えられますので、事前のご検討をお願いします。

外形寸法

CADデータ マークの商品は、2次元CAD図面・3次元CADモデルのデータをご用意しています。
CADデータは、www.fa.omron.co.jpからダウンロードができます。

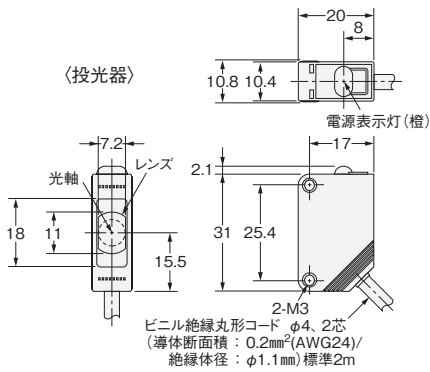
(単位：mm)

本体

透過形

コード引き出しタイプ

- 形E3Z-T61(K)
- 形E3Z-T81(K)
- 形E3Z-T61A
- 形E3Z-T81A
- 形E3Z-T62(-G0)
- 形E3Z-T82(-G0)



CADデータ

(-G0以外)

端子番号	仕様
1	+V
2	—
3	0V
4	—

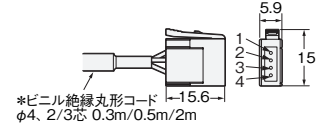
②、④は空き端子

(-G0)

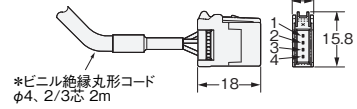
端子番号	仕様
1	+V
2	入力
3	0V
4	—

④は空き端子

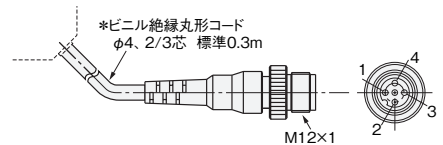
圧接式e-CONコネクタ中継タイプ



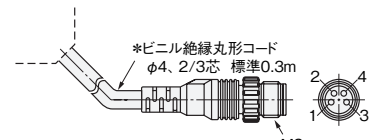
クランプ式e-CONコネクタ中継タイプ (形E3Z-T61-ECON-C)



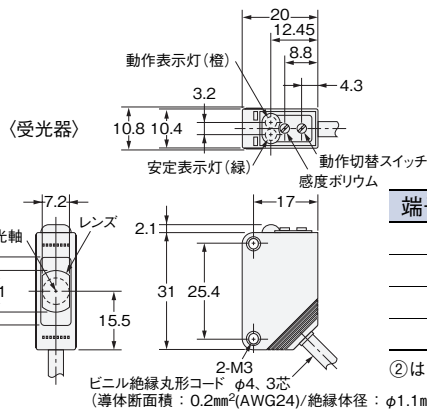
コネクタ中継タイプ (M12) (形E3Z-T□□-M1J)



コネクタ中継タイプ (M8) (形E3Z-T□□-K-M3J)



* 投光器は2芯、受光器は3芯となります。



CADデータ

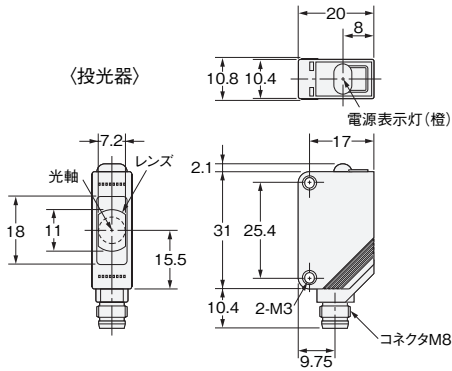
端子番号	仕様
1	+V
2	—
3	0V
4	出力

②は空き端子

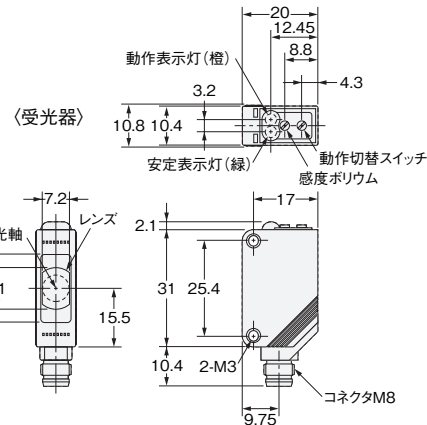
透過形

コネクタタイプ

- 形E3Z-T66
- 形E3Z-T86
- 形E3Z-T66A
- 形E3Z-T86A
- 形E3Z-T67(-G0)
- 形E3Z-T87(-G0)



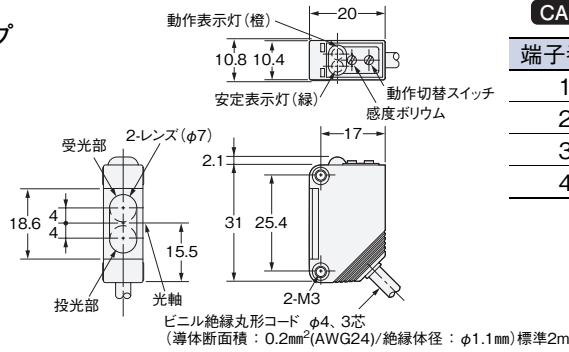
CADデータ



CADデータ

帰反射形

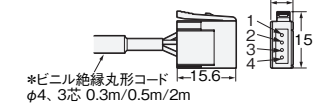
コード引き出しタイプ
形E3Z-R61 (K)
形E3Z-R81 (K)



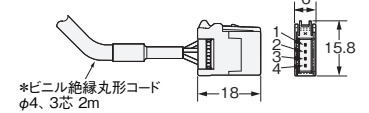
CADデータ

端子番号	仕様
1	+V
2	—
3	0V
4	出力

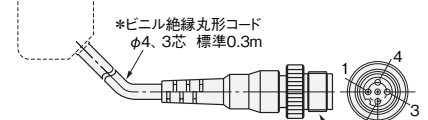
圧接式e-CONコネクタ中継タイプ



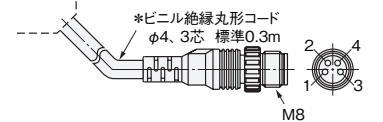
クランプ式e-CONコネクタ中継タイプ (形E3Z-□6□-ECON-C)



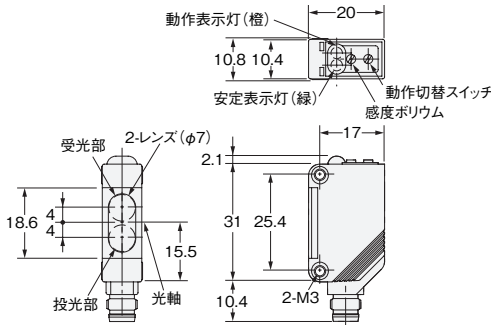
コネクタ中継タイプ (M12) (形E3Z-□□□-M1J)



コネクタ中継タイプ (M8) M12×1 (形E3Z-T□□K-M3J)

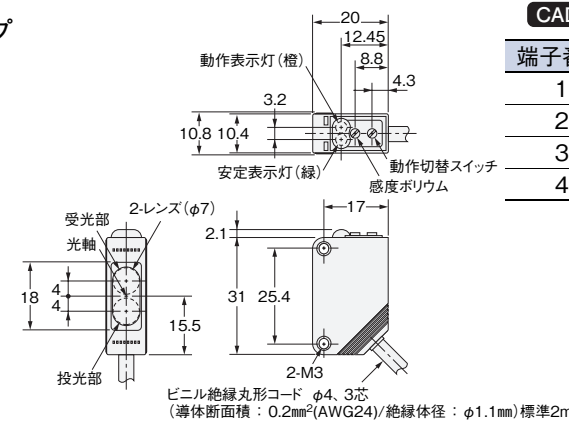


コネクタタイプ
形E3Z-R66
形E3Z-R86



拡散反射形

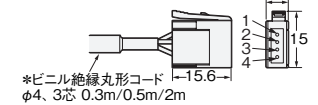
コード引き出しタイプ
形E3Z-D61 (K)
形E3Z-D81 (K)
形E3Z-D62 (K)
形E3Z-D82 (K)



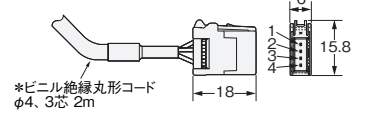
CADデータ

端子番号	仕様
1	+V
2	—
3	0V
4	出力

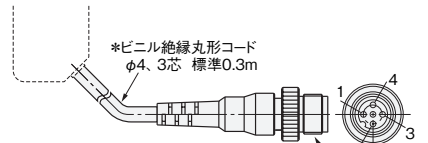
圧接式e-CONコネクタ中継タイプ



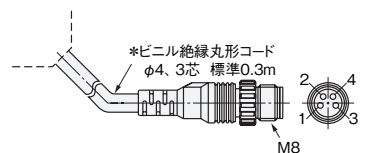
クランプ式e-CONコネクタ中継タイプ (形E3Z-□6□-ECON-C)



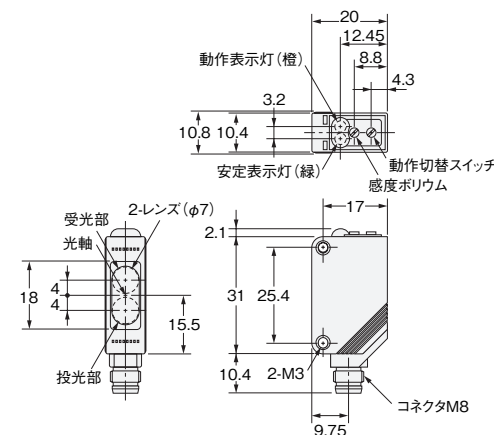
コネクタ中継タイプ (M12) (形E3Z-□□□-M1J)



コネクタ中継タイプ (M8) M12×1 (形E3Z-T□□K-M3J)



コネクタタイプ
形E3Z-D66
形E3Z-D86
形E3Z-D67
形E3Z-D87



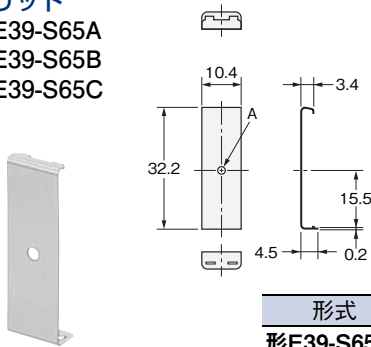
e-CONコネクタ形式

結線方式	センサコネクタ形式
圧接式	37104-3122-000FL(住友スリーエム社製)
クランプ式	形XN2A-1430(オムロン製)

アクセサリ(別売)

スリット

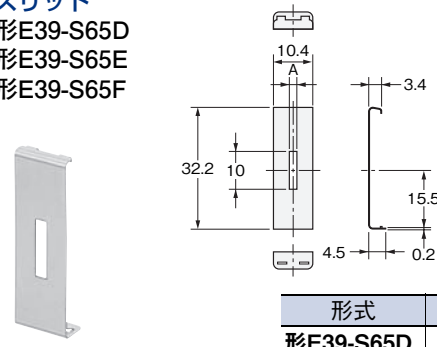
形E39-S65A
形E39-S65B
形E39-S65C



形式	A寸法	材質
形E39-S65A	φ0.5	ステンレス (SUS301)
形E39-S65B	φ1.0	
形E39-S65C	φ2.0	

スリット

形E39-S65D
形E39-S65E
形E39-S65F



形式	A寸法	材質
形E39-S65D	0.5	ステンレス (SUS301)
形E39-S65E	1.0	
形E39-S65F	2.0	

反射板

詳細につきましては→形E39-L/F39-L/E39-S/E39-R参照

取り付け金具

詳細につきましては→形E39-L/F39-L/E39-S/E39-R参照

オムロン商品ご購入のお客様へ

ご注文に際してのご承諾事項

平素はオムロン商品をご愛用いただき誠にありがとうございます。
さて本カタログにより当社制御機器商品(以下当社商品といえます)をご注文いただく際、見積書、契約書、仕様書などに特記事項のない場合には、次の適合用途の条件、保証内容等を適用いたします。下記内容をご確認いただき、ご承諾のうえご注文ください。

1. 保証内容

保証期間

当社商品の保証期間は、ご購入後またはご指定の場所に納入後1年といたします。

保証範囲

上記保証期間中に当社側の責により当社商品に故障を生じた場合は、代替品の提供または故障品の修理対応を、製品の購入場所において無償で実施いたします。

ただし、故障の原因が次に該当する場合は、この保証の対象範囲から除外いたします。

- 本カタログまたは仕様書などに記載されている以外の条件・環境・取り扱いならびにご使用による場合
 - 当社商品以外の原因の場合
 - 当社以外による改造または修理による場合
 - 当社商品本来の使い方以外の使用による場合
 - 当社出荷当時の科学・技術の水準では予見できなかった場合
 - その他、天災、災害など当社側の責ではない原因による場合
- なお、ここでの保証は、当社商品単体の保証を意味するもので、当社商品の故障により誘発される損害は保証の対象から除かれるものとします。

2. 責任の制限

当社商品に起因して生じた特別損害、間接損害、または消極損害に関しては、当社はいかなる場合も責任を負いません。

プログラミング可能な当社商品については当社以外の者が行ったプログラム、またはそれにより生じた結果について当社は責任を負いません。

3. 適合用途の条件

当社商品を他の商品と組み合わせて使用される場合、お客様が適合すべき規格・法規または規制をご確認ください。

また、お客様が使用されるシステム、機械、装置への当社商品の適合性は、お客様自身でご確認ください。

これらを実施されない場合は、当社は当社商品の適合性について責任を負いません。

下記用途に使用される場合、当社営業担当者までご相談のうえ仕様書などによりご確認いただくとともに、定格・性能に対し余裕を持った使い方や、万一故障があっても危険を最小にする安全回路などの安全対策を講じてください。

- 屋外の用途、潜在的な化学的汚染あるいは電気的妨害を被る用途または本カタログに記載のない条件や環境での使用
- 原子力制御設備、焼却設備、鉄道・航空・車両設備、医用機械、娯楽機械、安全装置、および行政機関や個別業界の規制に従う設備
- 人命や財産に危険が及ぶシステム・機械・装置
- ガス、水道、電気の供給システムや24時間連続運転システムなど高い信頼性が必要な設備

その他、上記a)~d)に準ずる、高度な安全性が必要とされる用途
お客様が当社商品を人命や財産に重大な危険を及ぼすような用途に使用される場合には、システム全体として危険を知らせたり、冗長設計により必要な安全性を確保できるよう設計されていること、および当社商品が全体の中で意図した用途に対して適切に配電・設置されていることを必ず事前に確認してください。

本カタログに記載されているアプリケーション事例は参考用ですので、ご採用に際しては機器・装置の機能や安全性をご確認のうえ、ご使用ください。

当社商品が正しく使用されずお客様または第三者に不測の損害が生じることがないように使用上の禁止事項および注意事項をすべてご理解のうえ守ってください。

4. 仕様の変更

本カタログ記載の商品の仕様および付属品は改善またはその他の事由により、必要に応じて、変更する場合があります。

当社営業担当者までご相談のうえ当社商品の実際の仕様をご確認ください。

5. サービスの範囲

当社商品の価格には、技術者派遣などのサービス費用は含まれておりません。

お客様のご要望がございましたら、当社営業担当者までご相談ください。

6. 価格

本カタログに記載の標準価格はあくまでも参考であり、確定されたユーザ購入価格を表示したものではありません。

また、消費税は含まれておりません。

7. 適用範囲

以上の内容は、日本国内での取引および使用を前提としております。

日本国外での取引および使用に関しては、当社営業担当者までご相談ください。

本誌には主に機種のご選定に必要な内容を掲載し、ご使用上の注意事項等は掲載しておりません。

ご使用上の注意事項等、ご使用の際に必要な内容については、必ずユーザーズマニュアルをお読みください。

本製品の内、外国為替及び外国貿易法に定める輸出許可、承認対象貨物(又は技術)に該当するものを輸出(又は非住居者に提供)する場合は同法に基づく輸出許可、承認(又は役務取引許可)が必要です。

オムロン株式会社 インダストリアルオートメーションビジネスカンパニー 営業統轄事業部

東京都品川区大崎1-11-1 ゲートシティ大崎ウエストタワー14F(〒141-0032)

営業にご用の方も、技術お問い合わせの方も、フリーコールにお電話ください。

音声ガイダンスが流れますので、案内に従って操作ください。

カスタマサポートセンター

0120-919-066

携帯電話・PHSなどではご利用いただけませんので、その場合は下記電話番号へおかけください。

電話 055-982-5015 (通話料がかかります)

【技術のお問い合わせ時間】

営業時間 : 9:00 ~ 12:00/13:00 ~ 19:00

(土・日・祝祭日は9:00 ~ 12:00/13:00 ~ 17:00)

営業日 : 年末年始を除く

【営業のお問い合わせ時間】

営業時間 : 9:00 ~ 12:00/13:00 ~ 17:30(土・日・祝祭日は休業)

営業日 : 土・日・祝祭日/春期・夏期・年末年始を除く

FAX によるお問い合わせは下記をご利用ください。

カスタマサポートセンター お客様相談室 FAX 055-982-5051

その他のお問い合わせ先

納期・価格・修理・サンプル・仕様書は貴社のお取引先、

または貴社担当オムロン営業員にご相談ください。

オムロン制御機器の最新情報をご覧ください。

www.fa.omron.co.jp