



50mm スピーカ
2inch Speaker

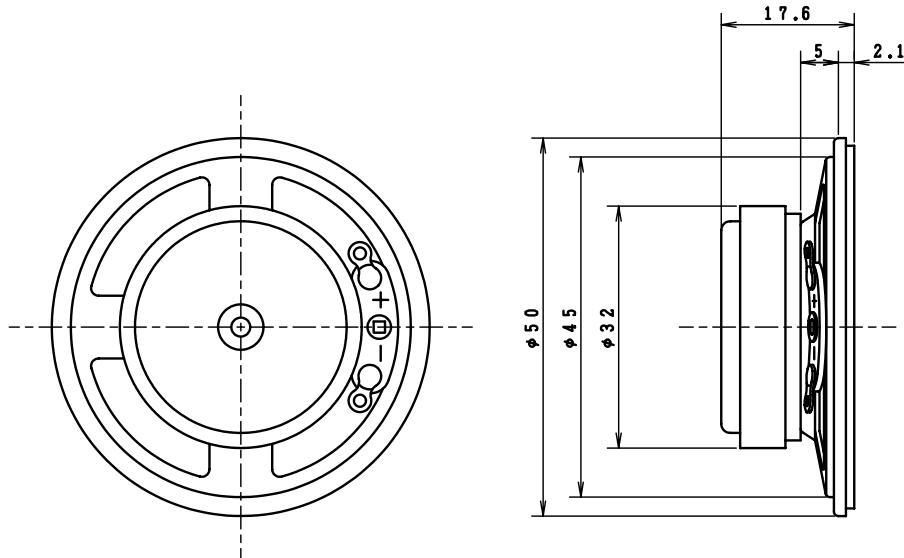
Model No.

F50C17C-1

26 June 2003

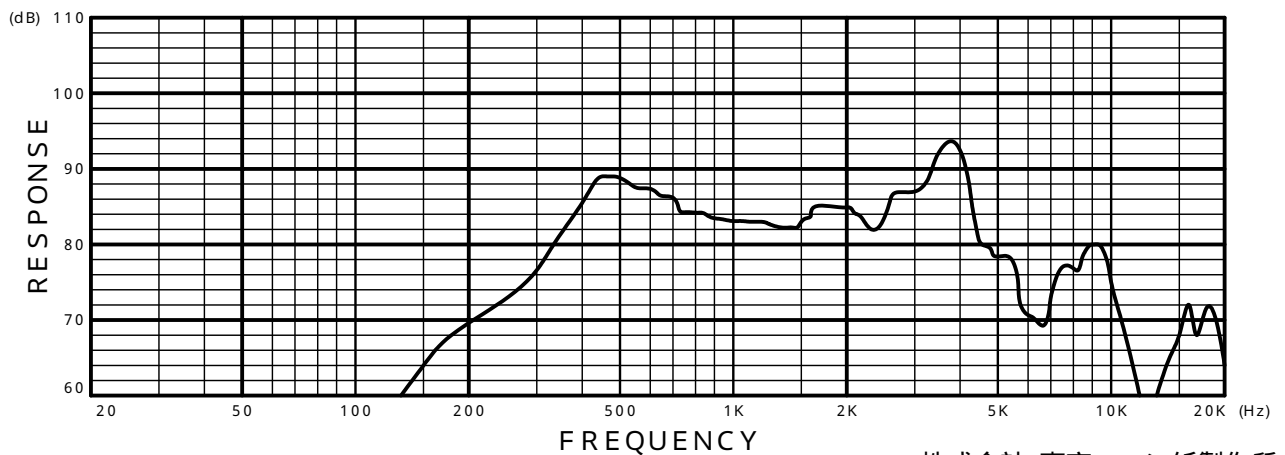
ゼネラルタイプ

General Type



Specifications

Nominal Impedance	-----	8
Nominal Power	-----	0.2W
Maximum Power	-----	0.4W
Resonance Frequency	-----	450 Hz
Effective Frequency Range	-----	F _o ~ 4,000 Hz
Sound Pressure Level	-----	83 dB W/m
Magnet Size	-----	32 x 18 x t 6 mm
Magnet Weight	-----	16.5 g (0.6 oz.)
Net Weight	-----	52 g (1.8 oz.)



株式会社 東京コーン紙製作所
TOKYO CONE PAPER MFG.CO.,LTD.