

# HD74HC258

## Quad. 2-to-1-line Data Selectors/Multiplexers (with 3-state outputs)

RJJ03D0455-0400

Rev.4.00

2005.09.01

### 概要

HD74HC258 は、スリーステート出力を持つデータセレクタ/マルチプレクサで、出力は Output Control 入力 が論理 “H” のときに高インピーダンス状態になります。

### 特長

- 高速動作  $t_{pd}$  (Data to Y) = 11 ns typ. ( $C_L = 50$  pF)
- 高出力電流 LSTTL 15 個駆動可能
- 広動作電圧範囲  $V_{CC} = 2 \sim 6$  V
- 低入力電流  $1 \mu\text{A}$  max.
- 低消費電流  $I_{CC}$  (static) =  $4 \mu\text{A}$  max. ( $T_a = 25^\circ\text{C}$ )
- 発注型名

発注型名	パッケージ名称	パッケージコード (旧コード)	パッケージ略称	テーピング略称(数量)
HD74HC258P	DILP-16 ピン	PRDP0016AE-B (DP-16FV)	P	
HD74HC258FPEL	SOP-16 ピン(JEITA)	PRSP0016DH-B (FP-16DAV)	FP	EL(2,000 個/リール)

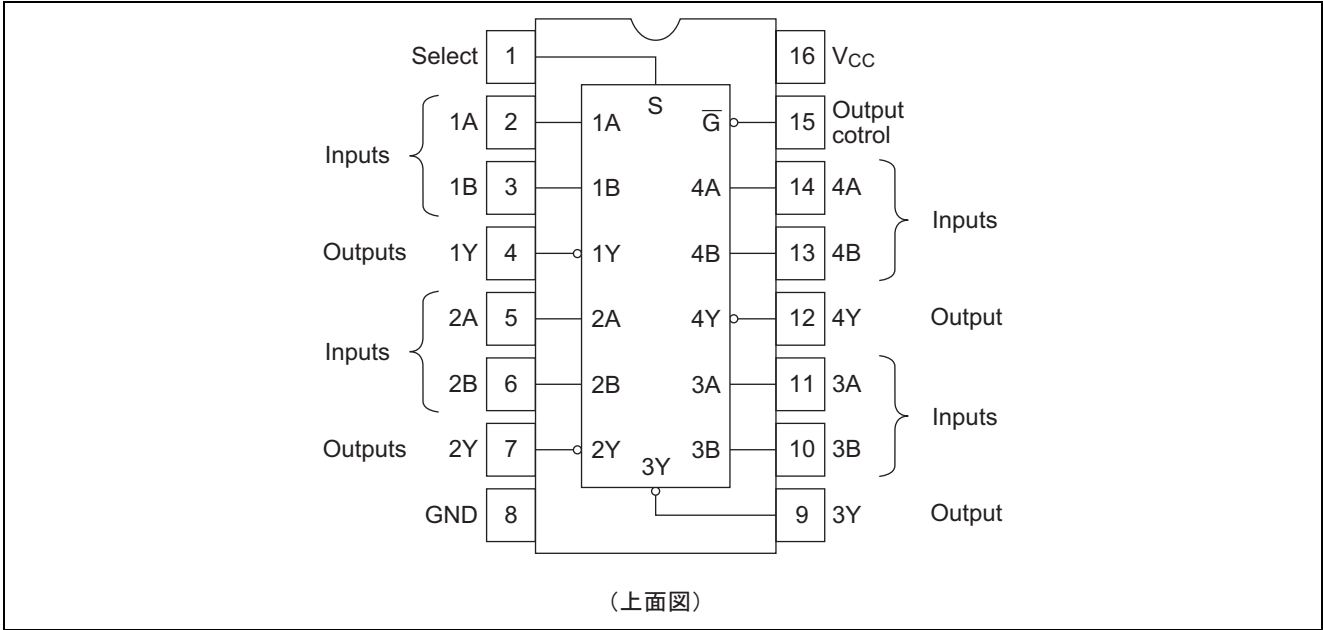
### 機能表

Inputs				Outputs
OC	S	A	B	Y
H	X	X	X	Z
L	L	L	X	H
L	L	H	X	L
L	H	X	L	H
L	H	X	H	L

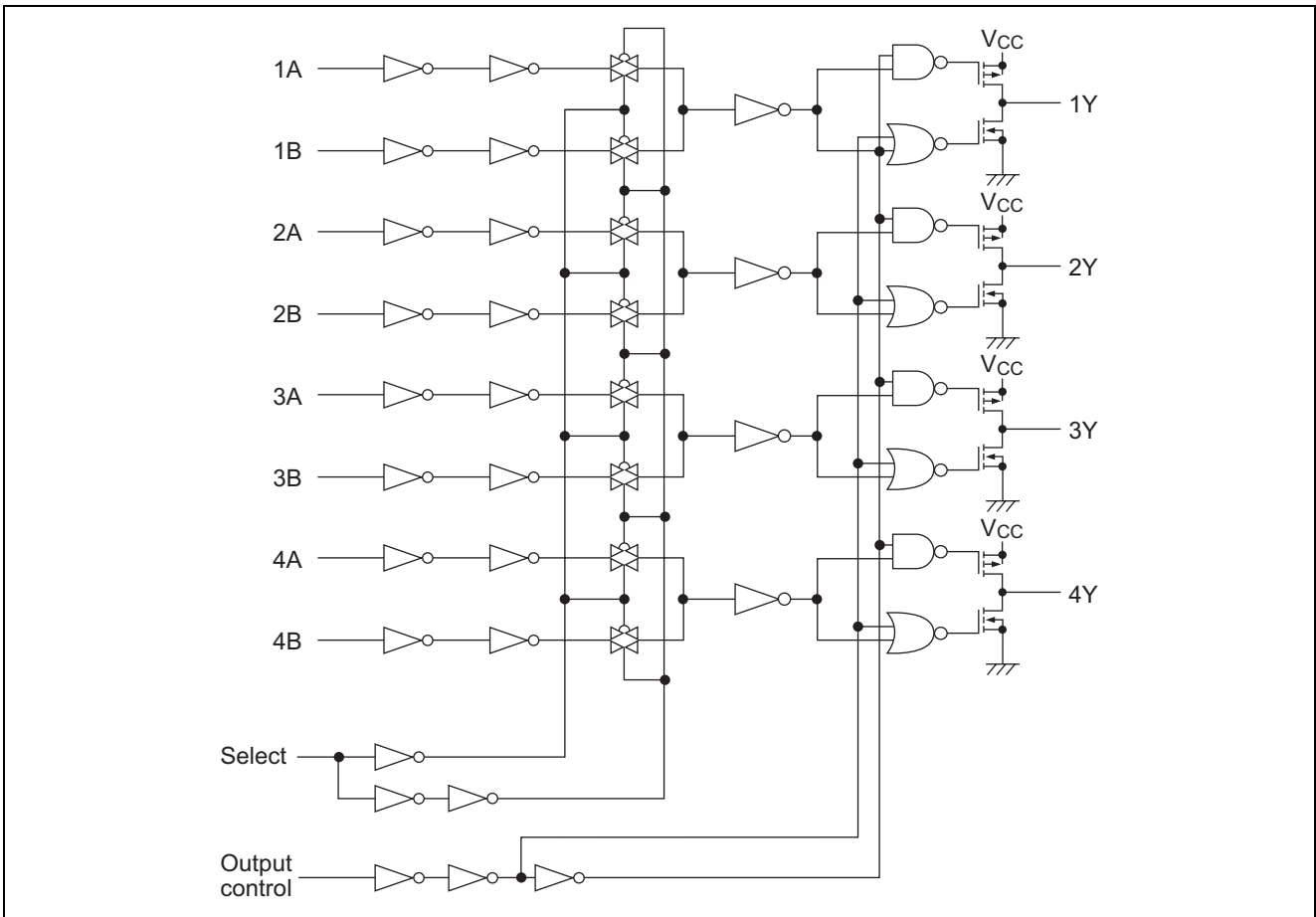
【注】 H : high level , L : low level , X : irrelevant

Z : off (high-impedance) state of a 3-state output

ピン配置



ロジックダイアグラム



## 絶対最大定格

項目	記号	定格値	単位
電源電圧	$V_{CC}$	-0.5 ~ +7	V
入出力電圧	$V_{in}, V_{out}$	-0.5 ~ $V_{CC}+0.5$	V
入出力ダイオード電流	$I_{IK}, I_{OK}$	±20	mA
出力電流	$I_o$	±35	mA
$V_{CC}, GND$ 電流	$I_{CC}, I_{GND}$	±75	mA
許容損失	$P_T$	500	mW
保存温度	$T_{stg}$	-65 ~ +150	°C

【注】 絶対最大定格値は、瞬時たりとも超過してはならない限界値を示してあり、どの 2 つ以上の項目も同時に達してはならない値です。

## 推奨動作条件

項目	記号	定格値	単位	条件
電源電圧	$V_{CC}$	2 ~ 6	V	
入出力電圧	$V_{in}, V_{out}$	0 ~ $V_{CC}$	V	
動作温度	$T_a$	-40 ~ +85	°C	
入力立上り / 立下り時間 <sup>*1</sup>	$t_r, t_f$	0 ~ 1000	ns	$V_{CC} = 2.0V$
		0 ~ 500		$V_{CC} = 4.5V$
		0 ~ 400		$V_{CC} = 6.0V$

【注】 1. 1 入力印加時の最大値を示します。測定波形は、スイッチング特性の測定回路の項を参照ください。

## DC 電气的特性

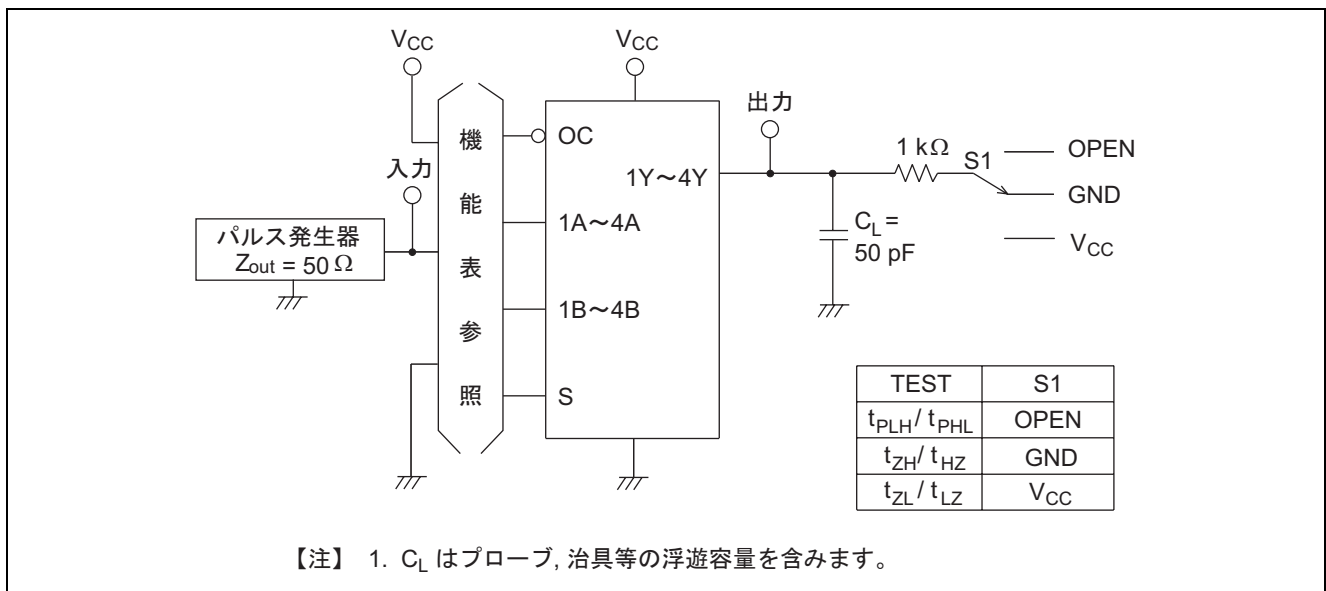
項目	記号	$V_{CC}$ (V)	$T_a = 25^\circ C$			$T_a = -40 \sim +85^\circ C$		単位	測定条件				
			Min	Typ	Max	Min	Max						
入力電圧	$V_{IH}$	2.0	1.5	—	—	1.5	—	V					
		4.5	3.15	—	—	3.15	—						
		6.0	4.2	—	—	4.2	—						
	$V_{IL}$	2.0	—	—	0.5	—	0.5				V		
		4.5	—	—	1.35	—	1.35						
		6.0	—	—	1.8	—	1.8						
出力電圧	$V_{OH}$	2.0	1.9	2.0	—	1.9	—	V	$V_{in} = V_{IH} \text{ or } V_{IL}$	$I_{OH} = -20\mu A$			
		4.5	4.4	4.5	—	4.4	—			$I_{OH} = -6mA$			
		6.0	5.9	6.0	—	5.9	—			$I_{OH} = -7.8mA$			
		4.5	4.18	—	—	4.13	—						
		6.0	5.68	—	—	5.63	—						
	$V_{OL}$	2.0	—	0.0	0.1	—	0.1	V	$V_{in} = V_{IH} \text{ or } V_{IL}$	$I_{OL} = 20\mu A$			
		4.5	—	0.0	0.1	—	0.1						
		6.0	—	0.0	0.1	—	0.1						
		4.5	—	—	0.26	—	0.33			$I_{OL} = 6mA$			
		6.0	—	—	0.26	—	0.33			$I_{OL} = 7.8mA$			
オフ状態出力電流	$I_{OZ}$	6.0	—	—	±0.5	—	±5.0	μA	$V_{in} = V_{IH} \text{ or } V_{IL}, V_{out} = V_{CC} \text{ or } GND$				
入力電流	$I_{in}$	6.0	—	—	±0.1	—	±1.0	μA	$V_{in} = V_{CC} \text{ or } GND$				
静的消費電流	$I_{CC}$	6.0	—	—	4.0	—	40	μA	$V_{in} = V_{CC} \text{ or } GND, I_{out} = 0\mu A$				

スイッチング特性

( $C_L = 50\text{pF}$ , 入力  $t_r = t_f = 6\text{ns}$ )

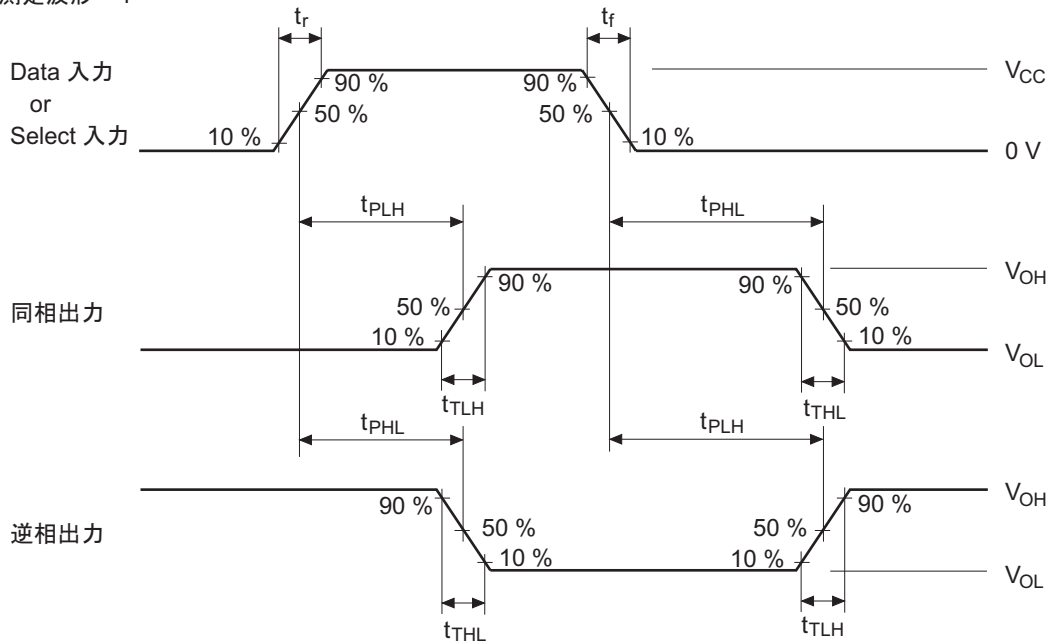
項目	記号	V <sub>CC</sub> (V)	Ta = 25°C			Ta = -40 ~ +85°C		単位	測定条件
			Min	Typ	Max	Min	Max		
伝搬遅延時間	t <sub>PLH</sub>	2.0	—	—	115	—	145	ns	Data to Y
		4.5	—	11	23	—	29		
		6.0	—	—	20	—	25		
	t <sub>PHL</sub>	2.0	—	—	115	—	145		Select to Y
		4.5	—	13	23	—	29		
		6.0	—	—	20	—	25		
出力イネーブル時間	t <sub>ZL</sub>	2.0	—	—	150	—	190	ns	
		4.5	—	11	30	—	38		
		6.0	—	—	26	—	33		
	t <sub>ZH</sub>	2.0	—	—	150	—	190		
		4.5	—	13	30	—	38		
		6.0	—	—	26	—	33		
出力ディスエーブル時間	t <sub>LZ</sub>	2.0	—	—	150	—	190	ns	
		4.5	—	13	30	—	38		
		6.0	—	—	26	—	33		
	t <sub>HZ</sub>	2.0	—	—	150	—	190		
		4.5	—	18	30	—	38		
		6.0	—	—	26	—	33		
出力上昇/下降時間	t <sub>TLH</sub>	2.0	—	—	60	—	75	ns	
	t <sub>THL</sub>	4.5	—	4	12	—	15		
		6.0	—	—	10	—	13		
入力容量	C <sub>in</sub>	—	—	5	10	—	10	pF	

測定回路

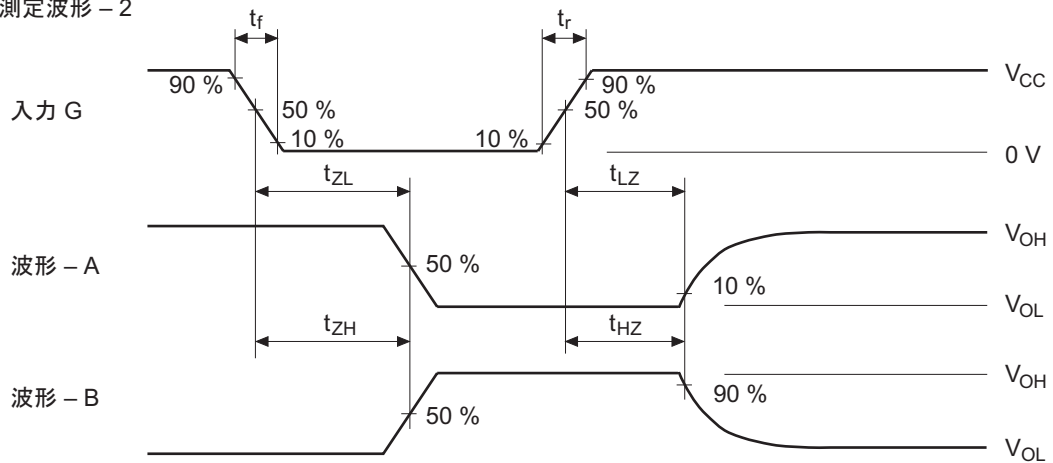


測定波形

• 測定波形 - 1

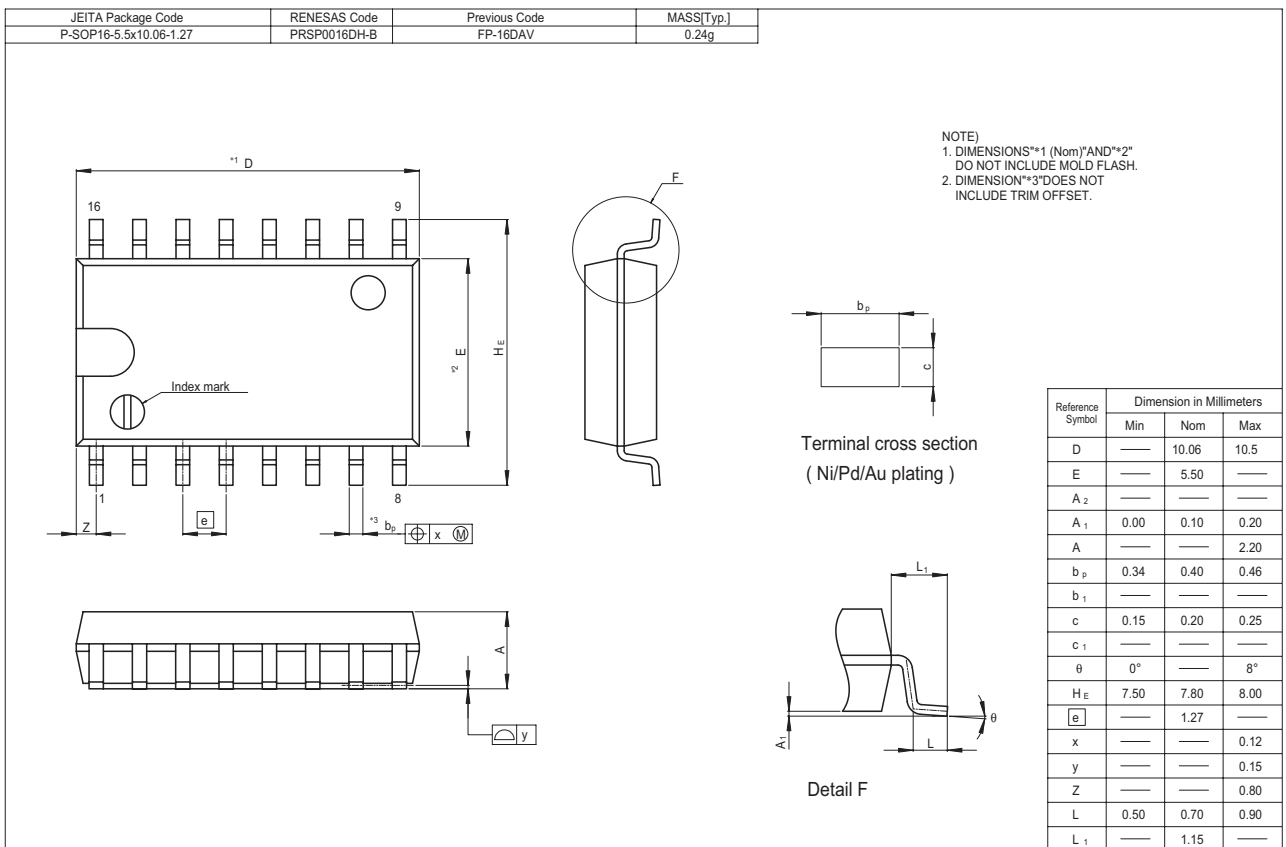
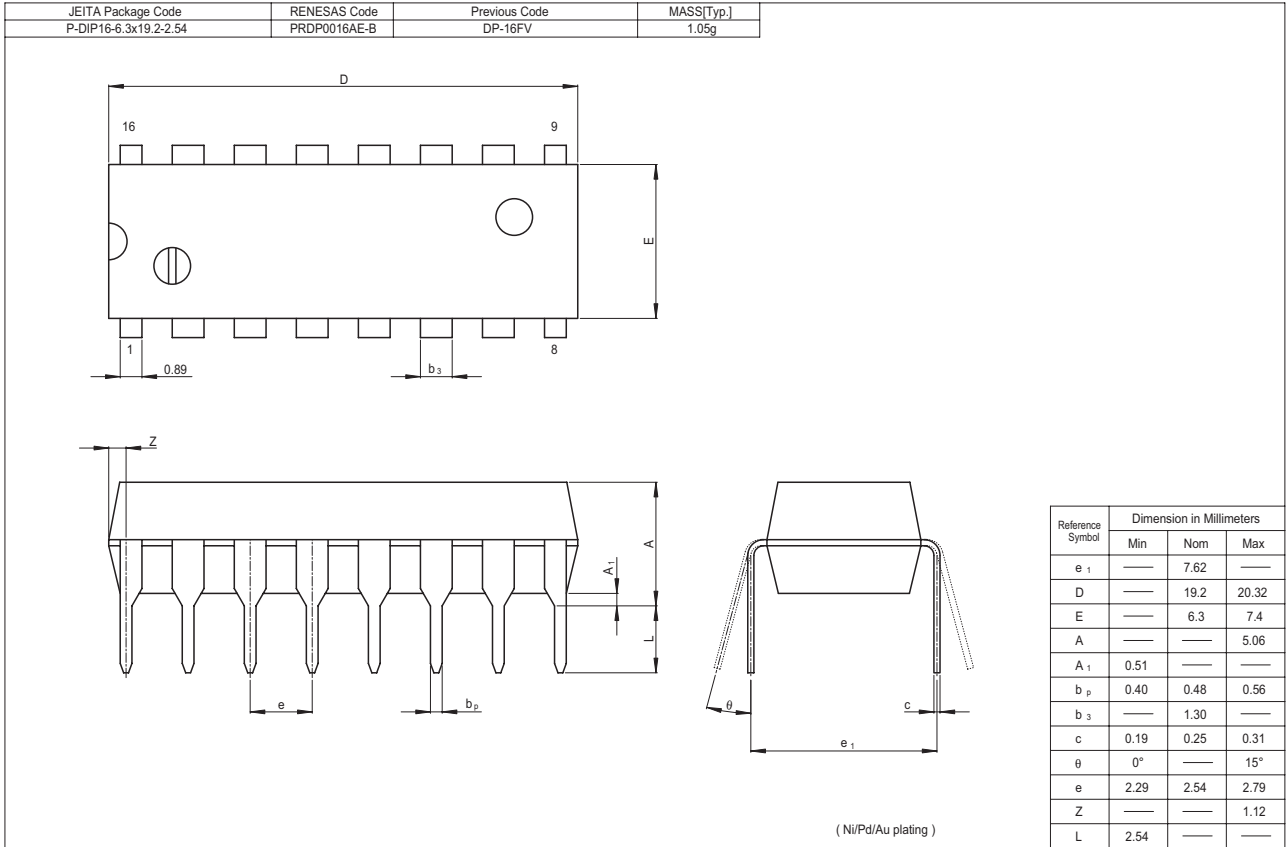


• 測定波形 - 2



- 【注】
1. 入力波形 :  $PRR \leq 1 \text{ MHz}$ ,  $Z_o = 50 \Omega$ ,  $t_r \leq 6 \text{ ns}$ ,  $t_f \leq 6 \text{ ns}$
  2. 波形 - Aは出力コントロールによってイネーブルされた場合に出力が“L”レベルとなるように入力条件を設定します。
  3. 波形 - Bは出力コントロールによってイネーブルされた場合に出力が“H”レベルとなるように入力条件を設定します。
  4. 測定は, 1入出力毎に行います。

外形寸法图



安全設計に関するお願い

1. 弊社は品質、信頼性の向上に努めておりますが、半導体製品は故障が発生したり、誤動作する場合があります。弊社の半導体製品の故障又は誤動作によって結果として、人身事故、火災事故、社会的損害などを生じさせないような安全性を考慮した冗長設計、延焼対策設計、誤動作防止設計などの安全設計に十分ご留意ください。

本資料ご利用に際しての留意事項

1. 本資料は、お客様が用途に応じた適切なルネサス テクノロジ製品をご購入いただくための参考資料であり、本資料中に記載の技術情報についてルネサス テクノロジが所有する知的財産権その他の権利の実施、使用を許諾するものではありません。
2. 本資料に記載の製品データ、図、表、プログラム、アルゴリズムその他応用回路例の使用に起因する損害、第三者所有の権利に対する侵害に関し、ルネサス テクノロジは責任を負いません。
3. 本資料に記載の製品データ、図、表、プログラム、アルゴリズムその他全ての情報は本資料発行時点のものであり、ルネサス テクノロジは、予告なしに、本資料に記載した製品または仕様を変更することがあります。ルネサス テクノロジ半導体製品のご購入に当たりましては、事前にルネサス テクノロジ、ルネサス販売または特約店へ最新の情報をご確認頂きますとともに、ルネサス テクノロジホームページ(<http://www.renesas.com>)などを通じて公開される情報に常にご注意ください。
4. 本資料に記載した情報は、正確を期すため、慎重に制作したものです。万一本資料の記述誤りに起因する損害がお客様に生じた場合には、ルネサス テクノロジはその責任を負いません。
5. 本資料に記載の製品データ、図、表に示す技術的な内容、プログラム及びアルゴリズムを流用する場合は、技術内容、プログラム、アルゴリズム単位で評価するだけでなく、システム全体で十分に評価し、お客様の責任において適用可否を判断してください。ルネサス テクノロジは、適用可否に対する責任を負いません。
6. 本資料に記載された製品は、人命にかかわるような状況の下で使用される機器あるいはシステムに用いられることを目的として設計、製造されたものではありません。本資料に記載の製品を運輸、移動体用、医療用、航空宇宙用、原子力制御用、海中継用機器あるいはシステムなど、特殊用途へのご利用をご検討の際には、ルネサス テクノロジ、ルネサス販売または特約店へご照会ください。
7. 本資料の転載、複製については、文書によるルネサス テクノロジの事前の承諾が必要です。
8. 本資料に関し詳細についてのお問い合わせ、その他お気付きの点がございましたらルネサス テクノロジ、ルネサス販売または特約店までご照会ください。



営業お問合せ窓口  
株式会社ルネサス販売

<http://www.renesas.com>

本		社	〒100-0004	千代田区大手町2-6-2 (日本ビル)	(03) 5201-5350
京	支	社	〒212-0058	川崎市幸区鹿島田890-12 (新川崎三井ビル)	(044) 549-1662
西	支	社	〒190-0023	立川市柴崎町2-2-23 (第二高島ビル2F)	(042) 524-8701
東	支	社	〒980-0013	仙台市青葉区花京院1-1-20 (花京院スクエア13F)	(022) 221-1351
い	支	店	〒970-8026	いわき市平小太郎町4-9 (平小太郎ビル)	(0246) 22-3222
茨	支	店	〒312-0034	ひたちなか市堀口832-2 (日立システムプラザ勝田1F)	(029) 271-9411
新	支	店	〒950-0087	新潟市東大通1-4-2 (新潟三井物産ビル3F)	(025) 241-4361
松	支	社	〒390-0815	松本市深志1-2-11 (昭和ビル7F)	(0263) 33-6622
中	支	社	〒460-0008	名古屋市中区栄4-2-29 (名古屋広小路ブレイス)	(052) 249-3330
関	支	社	〒541-0044	大阪府中央区伏見町4-1-1 (明治安田生命大阪御堂筋ビル)	(06) 6233-9500
北	支	社	〒920-0031	金沢市広岡3-1-1 (金沢パークビル8F)	(076) 233-5980
広	支	店	〒730-0036	広島市中区袋町5-25 (広島袋町ビルディング8F)	(082) 244-2570
鳥	支	店	〒680-0822	鳥取市今町2-251 (日本生命鳥取駅前ビル)	(0857) 21-1915
九	支	社	〒812-0011	福岡市博多区博多駅前2-17-1 (ヒロカネビル本館5F)	(092) 481-7695

■技術的なお問合せおよび資料のご請求は下記へどうぞ。

総合お問合せ窓口：コンタクトセンタ E-Mail: [csc@renesas.com](mailto:csc@renesas.com)