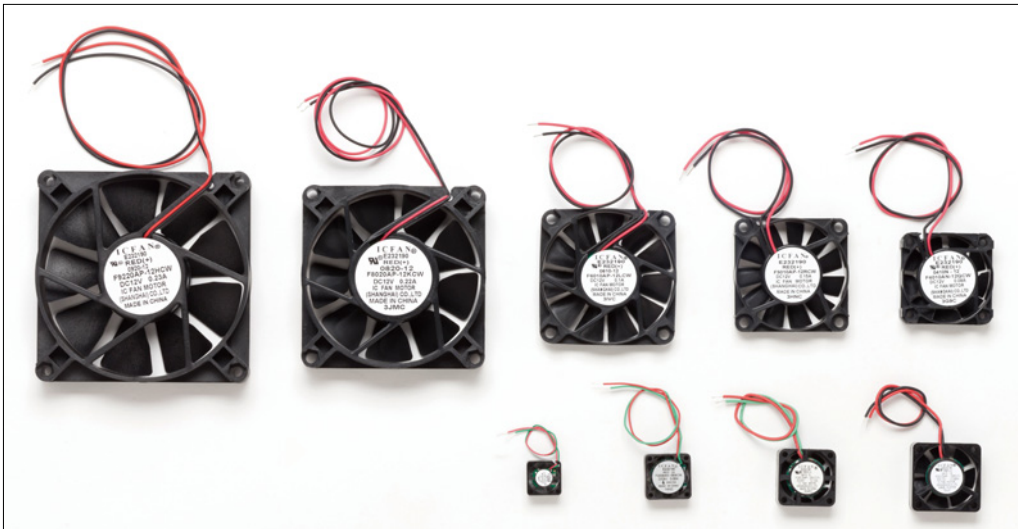


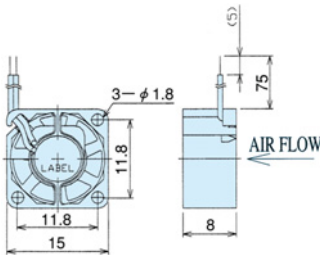
# HF・HF-G SERIES

## HF型ファンモーター



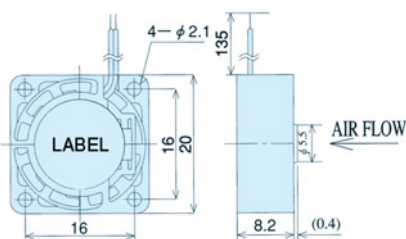
HF1508-5寸法図

リード線UL1571AWG30



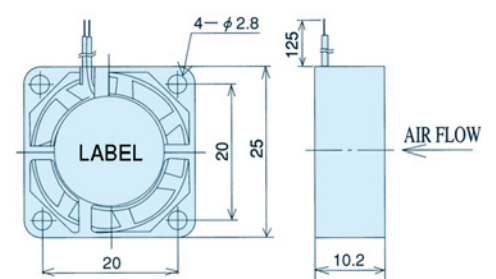
HF2008-5寸法図

リード線UL1571AWG28



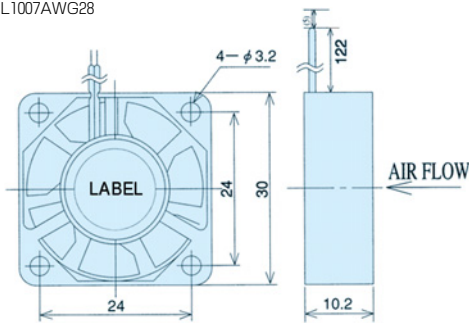
HF2510-5M寸法図

リード線UL1007AWG28



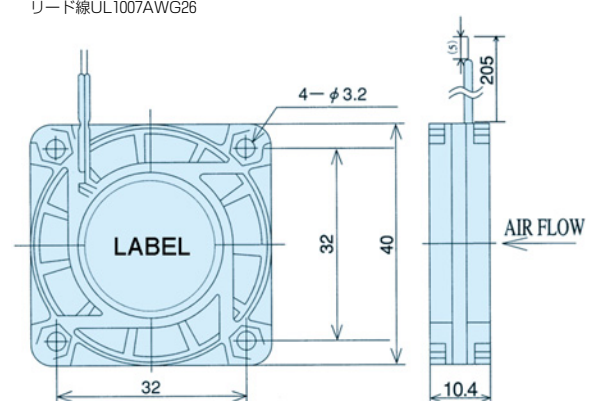
HF0310-12寸法図

リード線UL1007AWG28



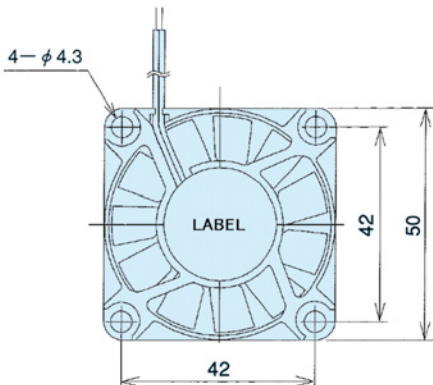
HF0410N-12寸法図

リード線UL1007AWG26



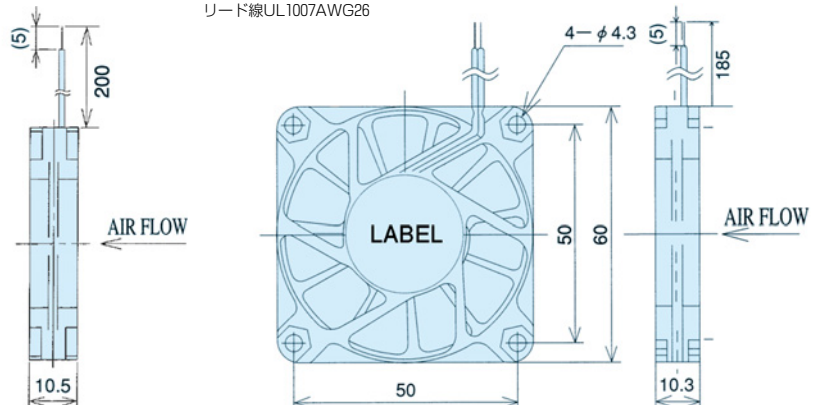
HF0510AP-12寸法図

リード線UL1007AWG26



HF0610-12寸法図

リード線UL1007AWG26



熱対策製品

HF SERIES



型番目次/  
Photo INDEX

1

プラスチック  
ケース

2

防水・防塵  
樹脂ボックス

3

防水・防塵 アルミ/  
ステンレスボックス

4

端子ボックス/  
防水コネクタ

5

アルミサッシ  
ケース

6

アルミフレーム/  
ヒートシンクケース

7

メタルケース

8

フリーサイズ  
ケース

9

ラックケース/  
サブラック

10

基板/  
ラックパネル

11

電池ボックス/  
ホルダー

12

アクセサリ/  
シールド/  
熱対策部品

13

機構材

14

カスタム製品

技

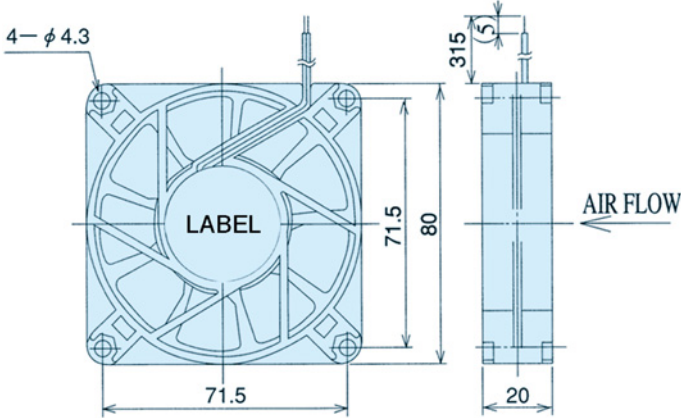
技術資料

価

標準価格表

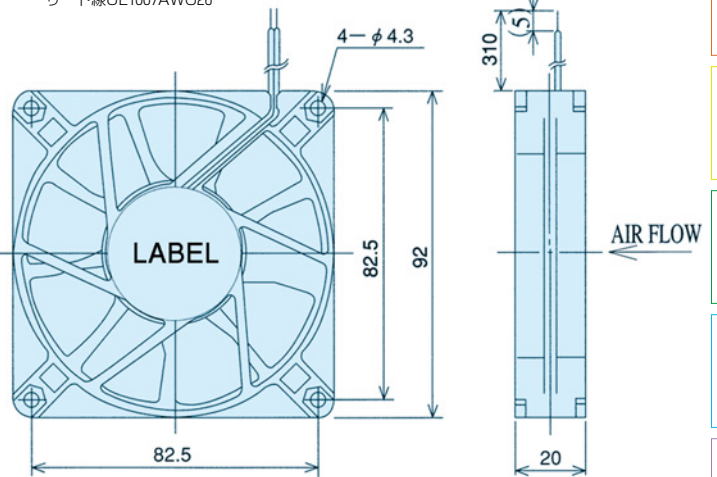
HF0820-12寸法図

リード線UL1007AWG26



HF0920-12寸法図

リード線UL1007AWG26



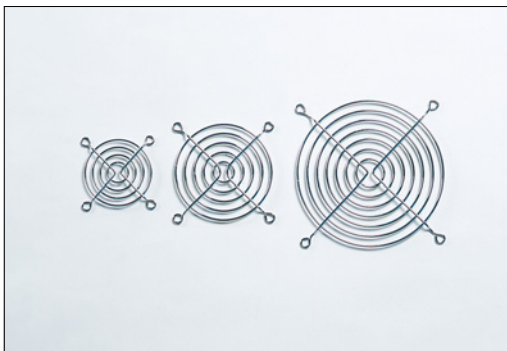
機種内容

●定格電圧 (V) の違う製品をご希望の場合はお問い合わせ下さい。(1個/袋)

型番	外寸	定格電圧 (V)	使用電圧範囲 (V)	定格電流 (A)	定格入力 (W)	最大風量 (m <sup>3</sup> /min)	最大静圧 (pa)	回転速度 (min <sup>-1</sup> )	周囲温度	期待寿命 (H)	標準価格
HF1508 - 5	15 角×8	DC5	4.5~5.5	0.07	0.35	0.015	15	9,500	-5℃ ~+60℃	10,000	1,490
HF2008 - 5	20 角×8.2	DC5	4.5~5.5	0.1	0.5	0.01	6.86	6,800		50,000	1,270
HF2510 -5M	25 角×10.2	DC5	4.5~5.5	0.12	0.6	0.038	20.6	8,500		50,000	1,160
HF0310 -12	30 角×10.2	DC12	10.2~13.8	0.095	1.14	0.06	12.3	5,600		50,000	1,160
HF0410N -12	40 角×10.4	DC12	10.2~13.8	0.09	1.08	0.12	31.4	5,100		50,000	1,160
HF0510AP-12	50 角×10	DC12	10.2~13.8	0.15	1.8	0.3	39.2	5,400		50,000	1,260
HF0610 -12	60 角×10.3	DC12	10.2~13.8	0.1	1.2	0.33	16.7	3,300		50,000	1,230
HF0820 -12	80 角×20	DC12	10.2~13.8	0.22	2.64	0.67	23.5	2,800		50,000	2,080
HF0920 -12	92 角×20	DC12	10.2~13.8	0.23	2.64	0.8	17.6	2,200		50,000	2,080

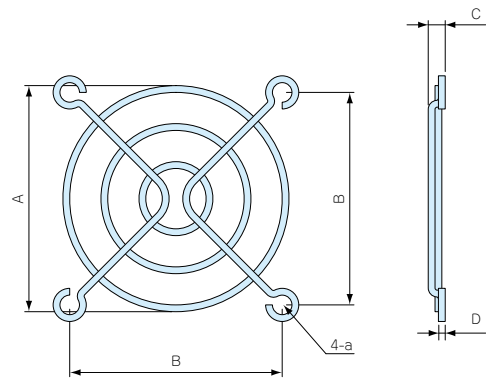
●期待寿命は常温、常湿の場合です。常温：(Room temp) =25±10℃ 常湿：(Room humidity) =60±13%

HF-G型フィンガード



構成内容

名称	材質	表面処理
フィンガード	鉄線	ニッケルメッキ



機種内容

●サイズにより形状が異なります。

型番	A	B	C	D	a	単位個数	標準価格
HF-G 30	26	24	4.5	1.4	M3用	1個(袋)	250
HF-G 40	28.5	32	5	1.6	M4用	1個(袋)	150
HF-G 50	41	42	5	1.6	M4用	1個(袋)	170
HF-G 60	53	50	4.5	1.6	M4用	1個(袋)	170
HF-G 80	76.5	71.5	5.5	1.8	M4用	1個(袋)	190
HF-G 90	85.5	82.5	5	1.8	M4用	1個(袋)	190
HF-G120	115.5	104.8	6	1.8	M4用	1個(袋)	200