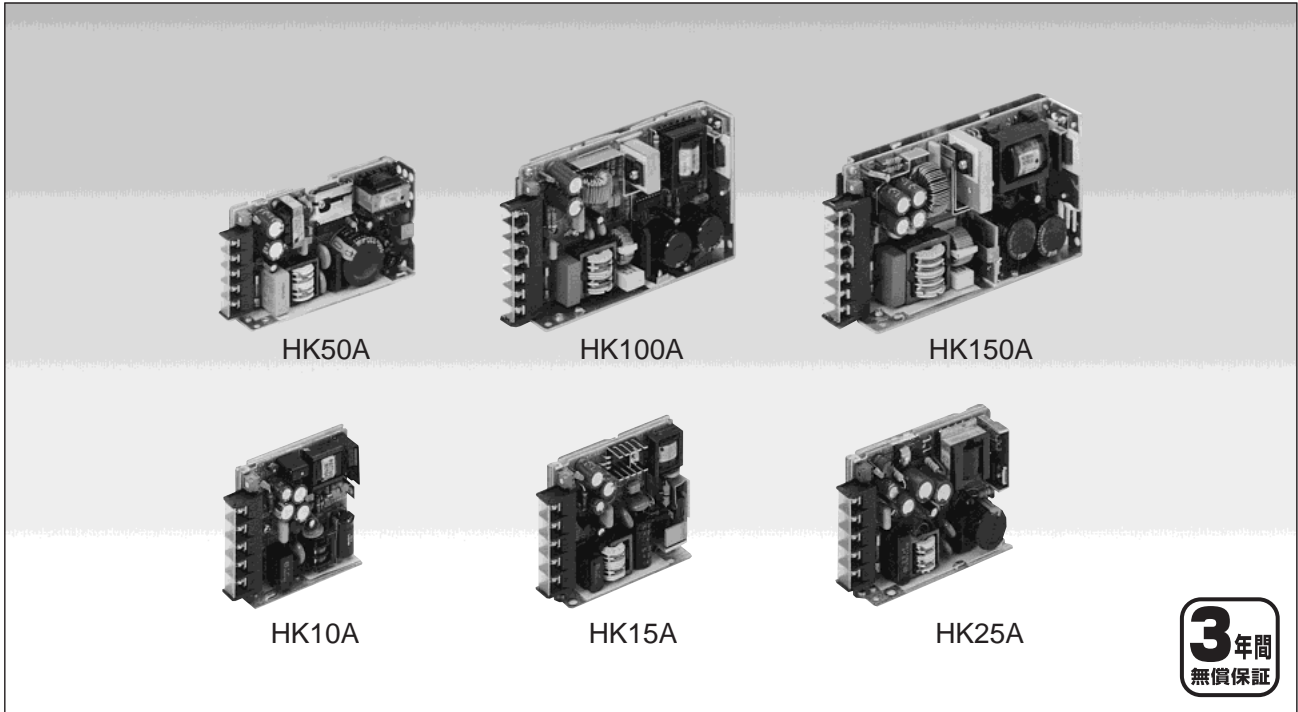


# HK-A-SERIES

単出力10W～150W

HK-A



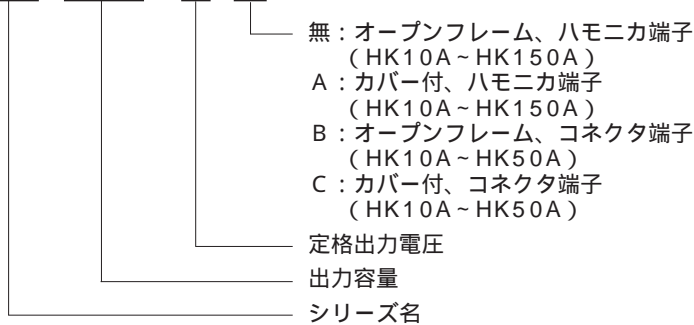
『HK-Aシリーズ』は、SMD（表面実装技術）とディスクリット部品の混載実装技術により、小型・薄型・低価格を実現したAC-DC標準スイッチング電源です。

## ■特長

- 100VAC系入力 シングル出力 ローコストタイプ
- FA産業用設備から医療用機器まで幅広い用途に対応
- 10W～150Wの標準品揃え 6モデル30機種
- 100W及び150Wタイプはリモートセンシング付

## ■型名称呼方法

HK 10A-5/□



## ■安全規格

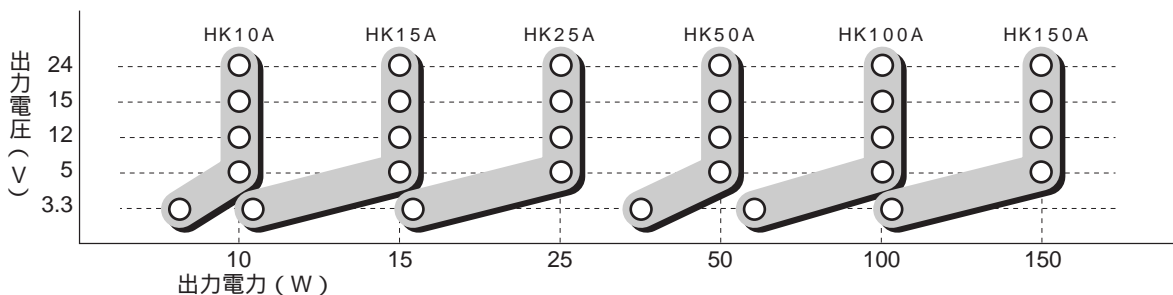
	認定	UL1950
	認定	CSA950 (C-UL)
電取	準拠	電気用品安全法（旧電気用品取締法）

(HK10A-3, HK15A-3, HK25A-3, HK50A-3 は、UL・CSA各規格準拠品です。)

## ■EMC

雑音端子電圧	準拠	FCC-B
	準拠	VCCI-B

## ■製品ラインアップ



# HK-A-SERIES 仕様規格 ディレーティング

## HK10A 仕様規格

印の製品については、あらかじめ納期をお問い合わせ下さい。

(ご使用前に取扱説明書をお読み下さい)

仕様項目	型名	HK10A-3	HK10A-5	HK10A-12	HK10A-15	HK10A-24
1. 定格直流出力電圧		3.3V	5V	12V	15V	24V
2. 最大直流出力電流		2.0A	2.0A	0.9A	0.7A	0.5A
3. 最大出力電力		6.6W	10.0W	10.8W	10.5W	12.0W
4. 効率 (Typ.) (注1)		76%	71%	73%	74%	78%
5. 入力電圧及び周波数 (注2)		85 ~ 132VAC ( 47 ~ 440Hz ) 110 ~ 175VDC				
6. 入力電流 (Typ.) (注1)		0.2A	0.3A			
7. 入力サージ電流 (Typ.)		100VAC 20A				
8. 出力電圧可変範囲		± 10%				
9. 最大リップル電圧(含ノイズ)		120mV	120mV	150mV	150mV	150mV
10. 最大入力変動 (注3)		20mV	20mV	48mV	60mV	96mV
11. 最大負荷変動 (注4)		40mV	40mV	96mV	120mV	150mV
12. 過電流保護 (注5)		105% ~				
13. 過電圧保護 (注6)		115% ~				
14. 出力保持時間 (Typ.)		100VAC 最大出力時に於いて20ms (周囲温度25 に於いて)				
15. リモートセンシング		不可				
16. ON/OFFコントロール		不可				
17. 並列運転		不可				
18. 直列運転		可能				
19. 動作周囲温度 (注7)		オープンフレーム 0 ~ +50 ...100% +60 ...50% (強制空冷時 0 ~ +60 ...100% +70 ...50%)				
20. 動作周囲湿度		30% ~ 90%RH				
21. 保存温度		- 30 ~ + 85				
22. 保存湿度		10% ~ 95%RH				
23. 冷却方法		自然空冷				
24. 周囲温度対出力変動 (Typ.)		0 ~ 50 に於いて1%				
25. 耐電圧		入力 - 筐体間 入力 - 出力間 2.0kVAC 1分間 (但し電流は20mAとします) 出力 - 筐体間 500VAC 1分間 (但し電流は100mAとします)				
26. 絶縁抵抗		出力 - 筐体間 25 70%RH 500VDCにて100M 以上				
27. 耐振動		19.6m/s <sup>2</sup> 以下 (10 ~ 55Hz 掃引1分間19.6m/s <sup>2</sup> 以下 X,Y,Z各方向1時間)				
28. 耐衝撃		196.1m/s <sup>2</sup> 以下				
29. 安全規格		UL1950認定、CSA950認定 (C-UL)、電気用品安全法準拠 (3.3VはUL、CSA準拠)				
30. 雑音端子電圧		FCC-B、VCCI-B準拠				
31. 質量 (Typ.)		150g (カバー付: 180g)				
32. 標準価格		3,100円 (カバー付は別価格です)				

- 注1. 100VAC最大電力時の値です。  
 注2. 安全規格申請時の定格入力電圧範囲は“100 - 120VAC、50/60Hz”です。  
 注3. 85 ~ 132VAC、負荷一定時の値です。  
 注4. 無負荷 ~ 全負荷、入力一定時の値です。  
 注5. 電流制限方式自動復帰型です。尚、30秒以上の過負荷・短絡状態は避け下さい。  
 注6. ツェナーダイオード・クランプ方式。  
 注7. 標準取付時の値です。

### ●推奨ノイズフィルタ

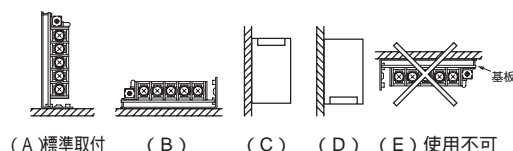
MBW-12R5-22



C-46ページ

### ●推奨オプション：電源取付金具

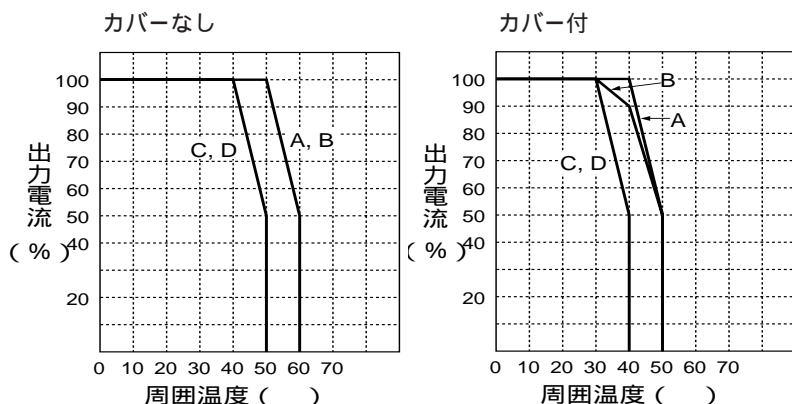
GO!! E-2ページ



(A)標準取付 (B) (C) (D) (E)使用不可

電源を装置に実装される場合は、標準取付方法(A)をお奨めします。尚、取付方法(B)、(C)、(D)も可能ですが、左記のディレーティング内でご使用下さい。取付方法(E)は基板が上面となる為、電源内部に熱がこもりますので、避け下さい。

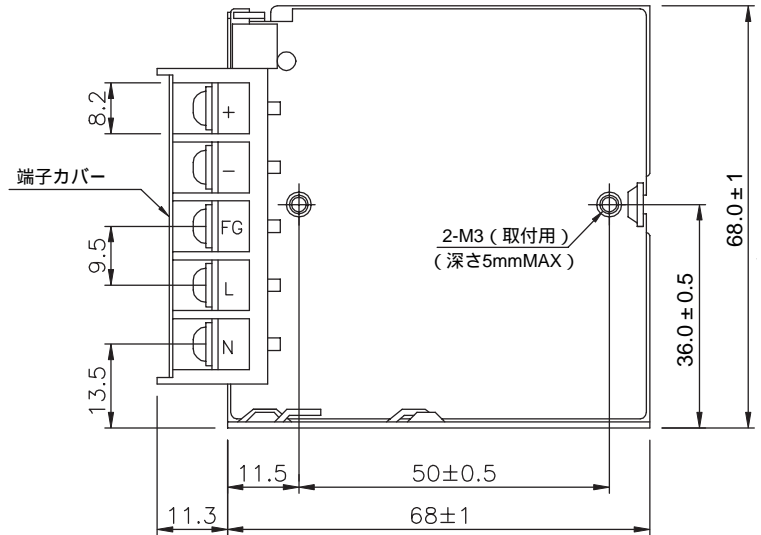
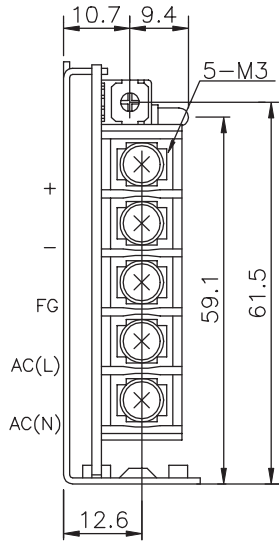
## ■取付方法による出力ディレーティング



# HK-A-SERIES 外觀図

【HK10A】 各種カバー付きタイプ (HK10A/A・HK10A/C) 外觀図はA-112を御参照下さい

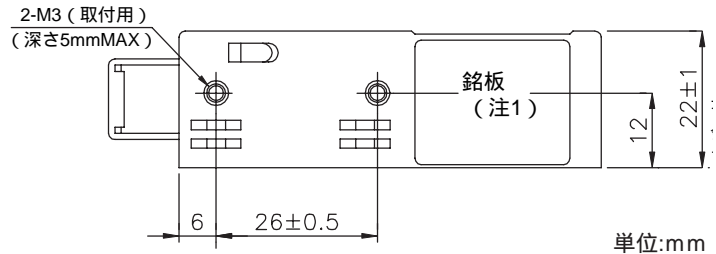
(ハモニカ端子タイプ)



材質	
フレーム	鉄
基板	コンポジット (CEM-3 UL94V-0) 片面

付属品	
端子カバー	1

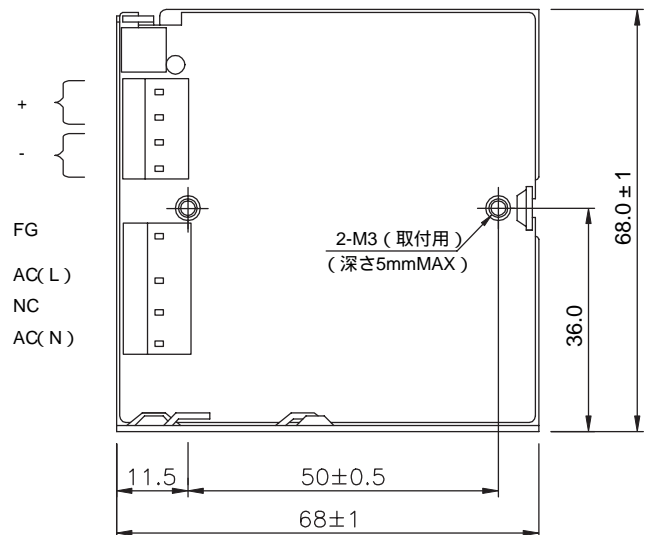
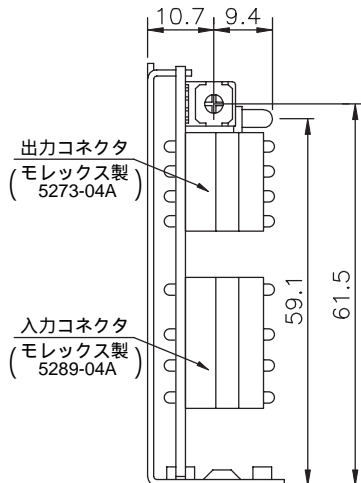
注1. 型名及び仕様規格により定められた入力・出力定格値と製造国名が表示されます。



単位:mm

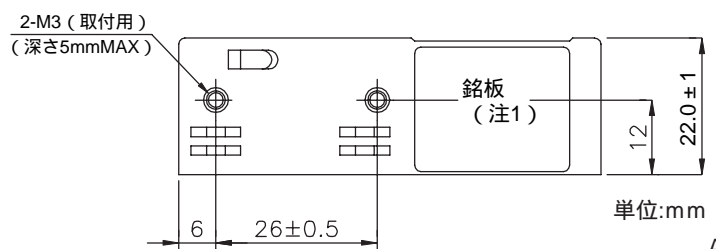
# 【HK10A/B】

(コネクタタイプ)



付属品		
ハウジング	モレックス製5199-04	1
	モレックス製5195-04	1
ターミナルピン	モレックス製5194PBT	7

注1. 型名及び仕様規格により定められた入力・出力定格値と製造国名が表示されます。



単位:mm

HK-A

**HK-A-SERIES 仕様規格 ディレーティング**

**HK15A 仕様規格**

印の製品については、あらかじめ納期をお問い合わせ下さい。

(ご使用前に取扱説明書をお読み下さい)

仕様項目	型名	HK15A-3	HK15A-5	HK15A-12	HK15A-15	HK15A-24
1. 定格直流出力電圧		3.3V	5V	12V	15V	24V
2. 最大直流出力電流		3.0A	3.0A	1.3A	1.0A	0.7A
3. 最大出力電力		9.9W	15.0W	15.6W	15.0W	16.8W
4. 効率 (Typ.) (注1)		66%	69%	74%	75%	77%
5. 入力電圧及び周波数 (注2)		85 ~ 132VAC ( 47 ~ 440Hz ) 110 ~ 175VDC				
6. 入力電流 (Typ.) (注1)		0.3A	0.4A			
7. 入力サージ電流 (Typ.)		100VAC 30A				
8. 出力電圧可変範囲		± 10%				
9. 最大リップル電圧(含ノイズ)		120mV	120mV	150mV	150mV	150mV
10. 最大入力変動 (注3)		20mV	20mV	48mV	60mV	96mV
11. 最大負荷変動 (注4)		40mV	40mV	96mV	120mV	150mV
12. 過電流保護 (注5)		105% ~				
13. 過電圧保護 (注6)		115% ~				
14. 出力保持時間 (Typ.)		100VAC 最大出力時に於いて20ms (周囲温度25 に於いて)				
15. リモートセンシング		不可				
16. ON/OFFコントロール		不可				
17. 並列運転		不可				
18. 直列運転		可能				
19. 動作周囲温度 (注7)		オープンフレーム 0 ~ +50 ...100% +60 ...50% (強制空冷時 0 ~ +60 ...100% +70 ...50%)				
20. 動作周囲湿度		30% ~ 90%RH				
21. 保存温度		- 30 ~ + 85				
22. 保存湿度		10% ~ 95%RH				
23. 冷却方法		自然空冷				
24. 周囲温度対出力変動 (Typ.)		0 ~ 50 に於いて1%				
25. 耐電圧		入力 - 筐体間 入力 - 出力間 2.0kVAC 1分間 (但し電流は20mAとします) 出力 - 筐体間 500VAC 1分間 (但し電流は100mAとします)				
26. 絶縁抵抗		出力 - 筐体間 25 70%RH 500VDCにて100M 以上				
27. 耐振動		19.6m/s <sup>2</sup> 以下 ( 10 ~ 55Hz 掃引1分間19.6m/s <sup>2</sup> 以下 X,Y,Z各方向1時間)				
28. 耐衝撃		196.1m/s <sup>2</sup> 以下				
29. 安全規格		UL1950認定、CSA950認定 (C-UL)、電気用品安全法準拠 (3.3VはUL、CSA準拠)				
30. 雑音端子電圧		FCC-B、VCCI-B準拠				
31. 質量 (Typ.)		170g (カバー付: 200g)				
32. 標準価格		3,200円 (カバー付は別価格です)				

- 注1. 100VAC最大電力時の値です。  
 注2. 安全規格申請時の定格入力電圧範囲は“100 - 120VAC、50/60Hz”です。  
 注3. 85 ~ 132VAC、負荷一定時の値です。  
 注4. 無負荷 ~ 全負荷、入力一定時の値です。  
 注5. 電流制限方式自動復帰型です。尚、30秒以上の過負荷・短絡状態は避け下さい。  
 注6. ツェナーダイオード・クランプ方式。  
 注7. 標準取付時の値です。

●推奨ノイズフィルタ

MBW-1201-22

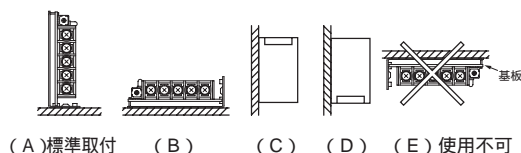
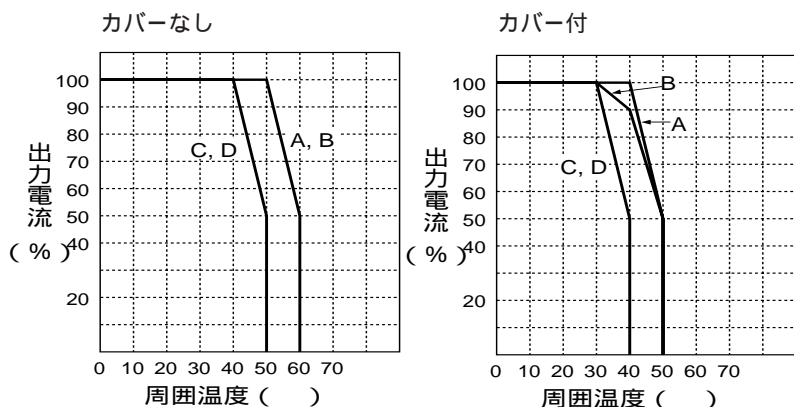


GO!!  
C-46ページ

●推奨オプション：電源取付金具

GO!! E-2ページ

■取付方法による出力ディレーティング

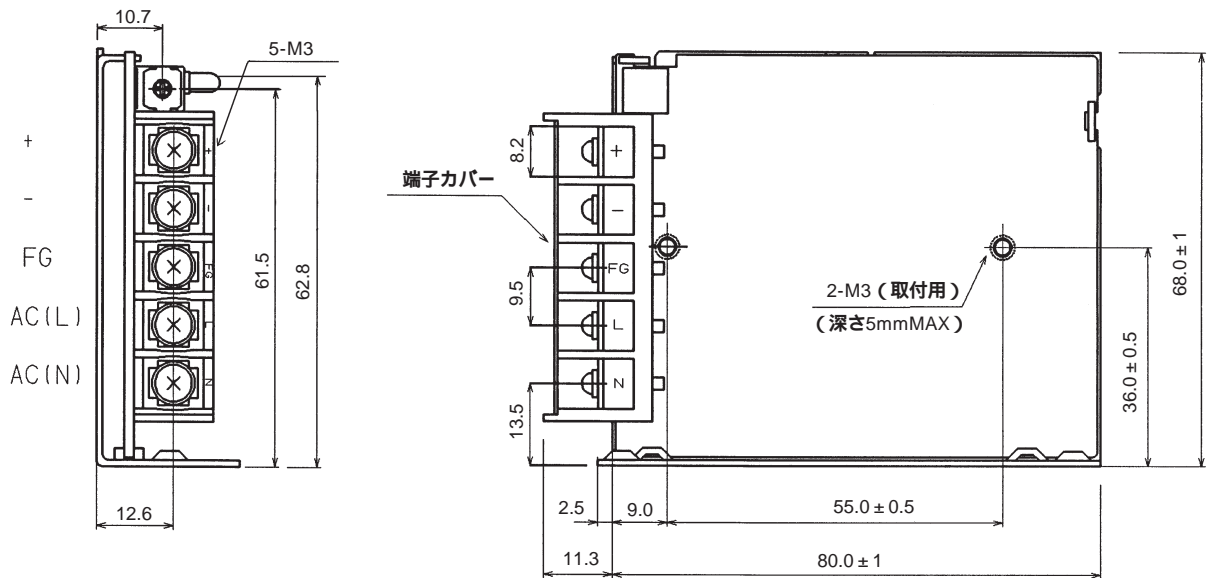


電源を装置に実装される場合は、標準取付方法(A)をお奨めします。尚、取付方法(B)、(C)、(D)も可能ですが、左記のディレーティング内でご使用下さい。取付方法(E)は基板が上面となる為、電源内部に熱がこもりますので、避け下さい。

## HK-A-SERIES 外觀図

【HK15A】 各種カバー付きタイプ (HK15A/A・HK15A/C) 外觀図はA-113を御参照下さい

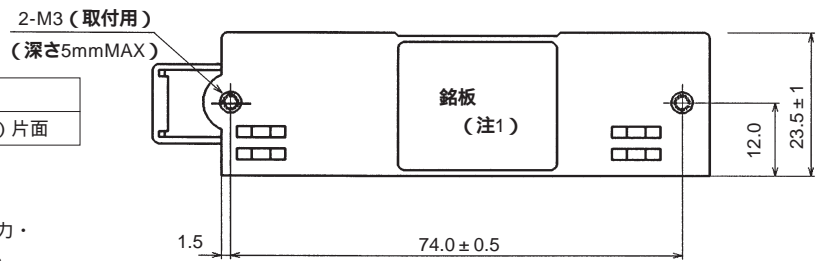
(ハモニカ端子タイプ)



材質	
フレーム	鉄
基板	コンポジット (CEM-3 UL94V-0) 片面

付属品	
端子カバ-	1

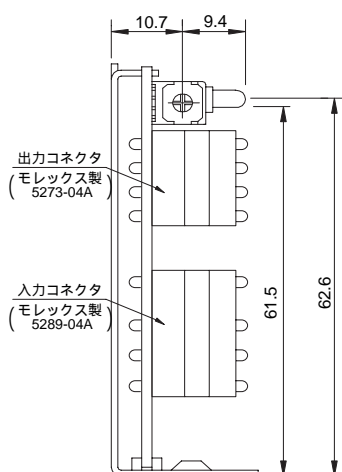
注1. 型名及び仕様規格により定められた入力・出力定格値と製造国名が表示されます。



単位:mm

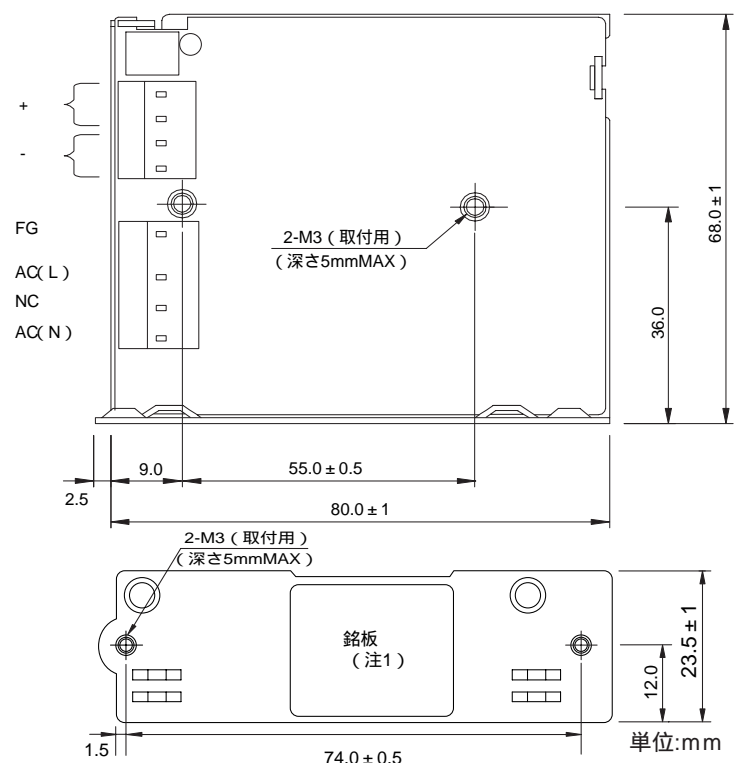
## 【HK15A/B】

(コネクタタイプ)



付属品		
ハウジング	モレックス製5199-04	1
	モレックス製5195-04	1
ターミナルピン	モレックス製5194PBT	7

注1. 型名及び仕様規格により定められた入力・出力定格値と製造国名が表示されます。



単位:mm

HK-A

# HK-A-SERIES 仕様規格 ディレーティング

## HK25A 仕様規格

(ご使用前に取扱説明書をお読み下さい)

印の製品については、あらかじめ納期をお問い合わせ下さい。

仕様項目	型名	HK25A-3	HK25A-5	HK25A-12	HK25A-15	HK25A-24
1. 定格直流出力電圧		3.3V	5V	12V	15V	24V
2. 最大直流出力電流		5.0A	5.0A	2.1A	1.7A	1.1A
3. 最大出力電力		16.5W	25.0W	25.2W	25.5W	26.4W
4. 効率 (Typ.) (注1)		70%	72%	76%	77%	80%
5. 入力電圧及び周波数 (注2)		85 ~ 132VAC (47 ~ 440Hz) 110 ~ 175VDC				
6. 入力電流 (Typ.) (注1)		0.5A	0.6A			
7. 入力サージ電流 (Typ.)		100VAC 15A (周囲温度25 に於けるコールドスタート時です。)				
8. 出力電圧可変範囲		± 10%				
9. 最大リップル電圧(含ノイズ)		120mV	120mV	150mV	150mV	150mV
10. 最大入力変動 (注3)		20mV	20mV	48mV	60mV	96mV
11. 最大負荷変動 (注4)		40mV	40mV	96mV	120mV	150mV
12. 過電流保護 (注5)		105% ~				
13. 過電圧保護 (注6)		115% ~ 135%				
14. 出力保持時間 (Typ.)		100VAC 最大出力時に於いて20ms (周囲温度25 に於いて)				
15. リモートセンシング		不可				
16. ON/OFFコントロール		不可				
17. 並列運転		不可				
18. 直列運転		可能				
19. 動作周囲温度 (注7)		オープンフレーム 0 ~ +50 ...100% +60 ...50% (強制空冷時 0 ~ +60 ...100% +70 ...50%)				
20. 動作周囲湿度		30% ~ 90%RH				
21. 保存温度		- 30 ~ +85				
22. 保存湿度		10% ~ 95%RH				
23. 冷却方法		自然空冷				
24. 周囲温度対出力変動 (Typ.)		0 ~ 50 に於いて1%				
25. 耐電圧		入力 - 筐体間 入力 - 出力間 2.0kVAC 1分間 (但し電流は20mAとします) 出力 - 筐体間 500VAC 1分間 (但し電流は100mAとします)				
26. 絶縁抵抗		出力 - 筐体間 25 70%RH 500VDCにて100M 以上				
27. 耐振動		19.6m/s <sup>2</sup> 以下 (10 ~ 55Hz 掃引1分間19.6m/s <sup>2</sup> 以下 X,Y,Z各方向1時間)				
28. 耐衝撃		196.1m/s <sup>2</sup> 以下				
29. 安全規格		UL1950認定、CSA950認定 (C-UL)、電気用品安全法準拠 (3.3VはUL、CSA準拠)				
30. 雑音端子電圧		FCC-B、VCCI-B準拠				
31. 質量 (Typ.)		230g (カバー付: 260g)				
32. 標準価格		3,800円 (カバー付は別価格です)				

注1. 100VAC最大電力時の値です。  
 注2. 安全規格申請時の定格入力電圧範囲は“100 - 120VAC、50/60Hz”です。  
 注3. 85 ~ 132VAC、負荷一定時の値です。  
 注4. 無負荷 ~ 全負荷、入力一定時の値です。  
 注5. 電流制限方式自動復帰型です。尚、30秒以上の過負荷・短絡状態は避け下さい。  
 注6. 遮断方式手動リセット型です。  
 注7. 標準取付時の値です。

### ●推奨ノイズフィルタ

MBW-1201-22



GO!!  
C-46ページ

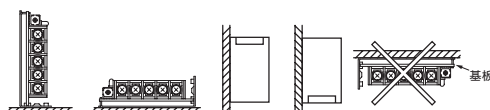
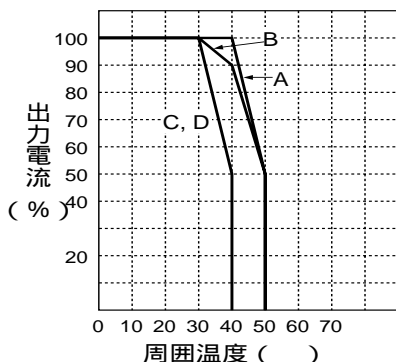
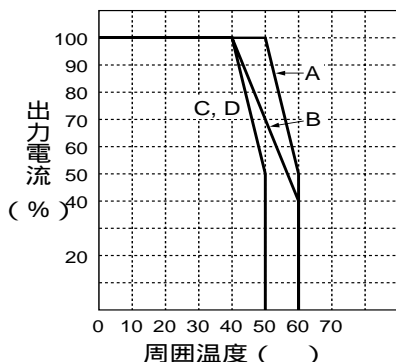
### ●推奨オプション：電源取付金具

GO!!  
E-2ページ

## ■取付方法による出力ディレーティング

カバーなし

カバー付



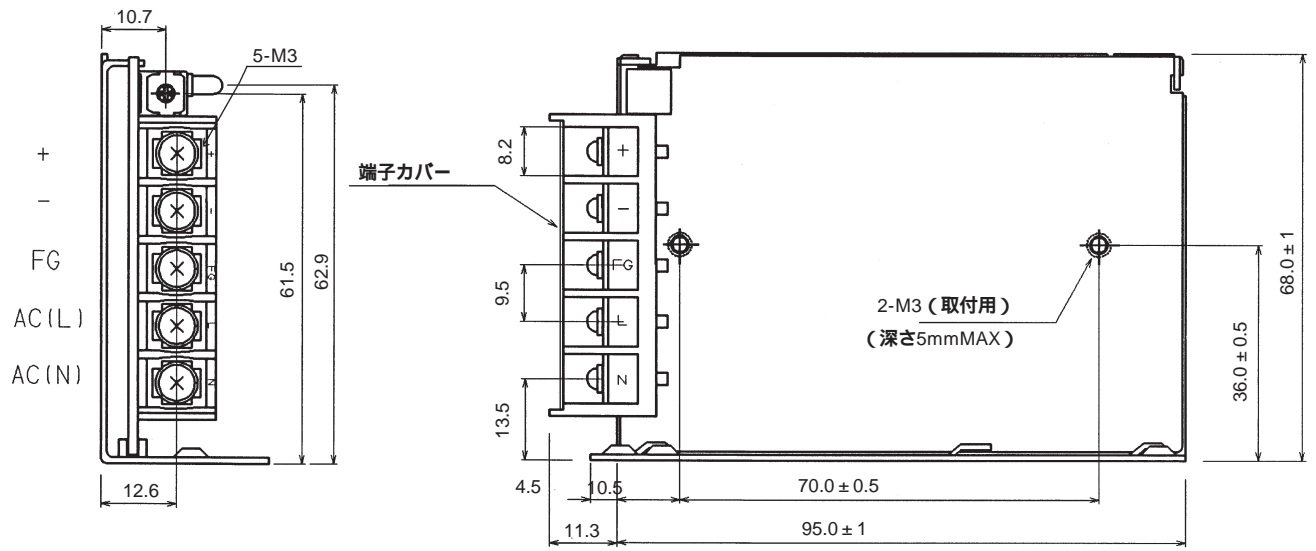
(A) 標準取付 (B) (C) (D) (E) 使用不可

電源を装置に実装される場合は、標準取付方法(A)をお奨めします。尚、取付方法(B)、(C)、(D)も可能ですが、左記のディレーティング内でご使用下さい。取付方法(E)は基板が上面となる為、電源内部に熱がこもりますので、避け下さい。

**HK-A-SERIES** 外觀図

**【HK25A】** 各種カバー付きタイプ (HK25A/A・HK25A/C) 外觀図はA-114を御参照下さい

(ハモニカ端子タイプ)

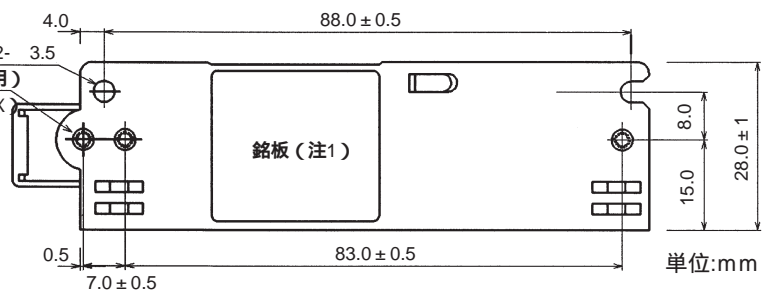


HK-A

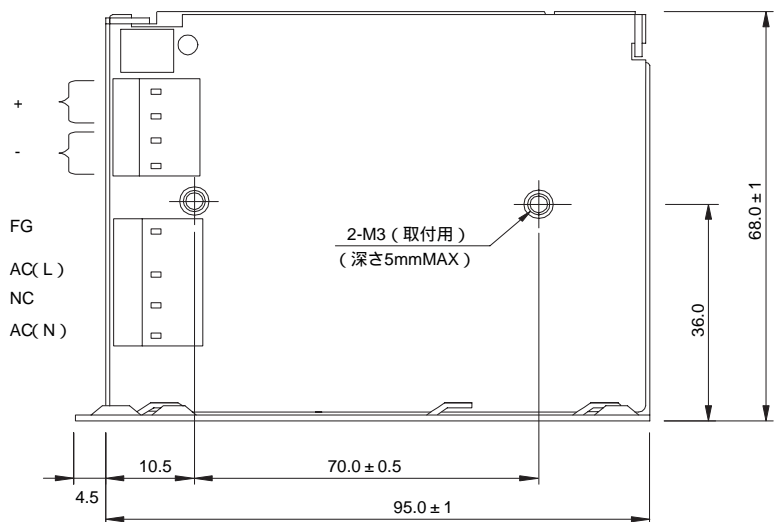
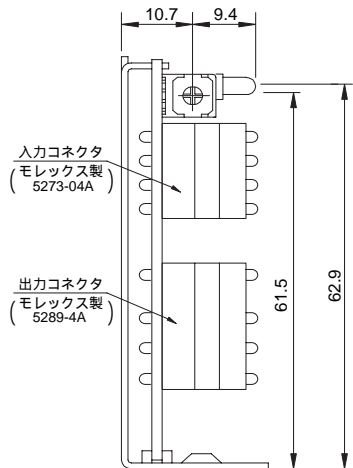
材質	
フレーム	鉄
基板	コンポジット (CEM-3 UL94V-0) 片面

付属品	
端子カバ-	1

注1. 型名及び仕様規格により定められた入力・出力定格値と製造国名が表示されます。

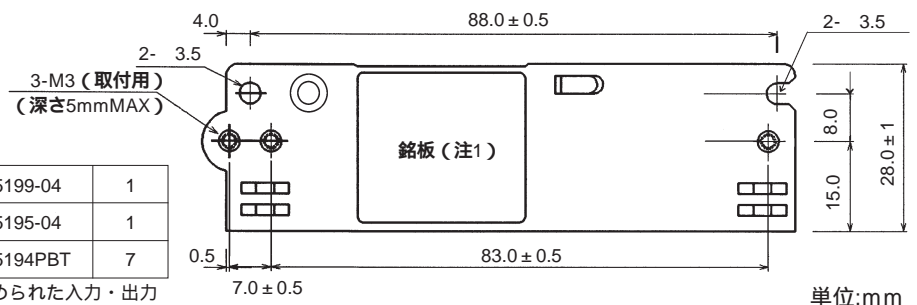


**【HK25A/B】** (コネクタタイプ)



付属品		
ハウジング	モレックス製5199-04	1
	モレックス製5195-04	1
ターミナルピン	モレックス製5194PBT	7

注1. 型名及び仕様規格により定められた入力・出力定格値と製造国名が表示されます。



# HK-A-SERIES 仕様規格 ディレーティング

## HK50A 仕様規格

(ご使用前に取扱説明書をお読み下さい)

印の製品については、あらかじめ納期をお問い合わせ下さい。

仕様項目	型名	HK50A-3	HK50A-5	HK50A-12	HK50A-15	HK50A-24
1. 定格直流出力電圧		3.3V	5V	12V	15V	24V
2. 最大直流出力電流		10.0A	10.0A	4.2A	3.4A	2.2A
3. 最大出力電力		33.0W	50.0W	50.4W	51.0W	52.8W
4. 効率 (Typ.) (注1)		74%	79%	81%	82%	84%
5. 入力電圧及び周波数 (注2)		85 ~ 132VAC (47 ~ 440Hz) 110 ~ 175VDC				
6. 入力電流 (Typ.) (注1)		0.8A	1.2A			
7. 入力サージ電流 (Typ.)		100VAC 30A (周囲温度25 に於けるコールドスタート時です。)				
8. 出力電圧可変範囲		± 10%				
9. 最大リップル電圧 (含ノイズ)		120mV	120mV	150mV	150mV	150mV
10. 最大入力変動 (注3)		20mV	20mV	48mV	60mV	96mV
11. 最大負荷変動 (注4)		40mV	40mV	96mV	120mV	150mV
12. 過電流保護 (注5)		105% ~				
13. 過電圧保護 (注6)		115% ~ 135%				
14. 出力保持時間 (Typ.)		100VAC 最大出力時に於いて20ms (周囲温度25 に於いて)				
15. リモートセンシング		不可				
16. ON/OFFコントロール		不可				
17. 並列運転		不可				
18. 直列運転		可能				
19. 動作周囲温度 (注7)		オープンフレーム 0 ~ +50 ...100% +60 ...50% (強制空冷時 0 ~ +60 ...100% +70 ...50%)				
20. 動作周囲湿度		30% ~ 90%RH				
21. 保存温度		- 30 ~ +85				
22. 保存湿度		10% ~ 95%RH				
23. 冷却方法		自然空冷				
24. 周囲温度対出力変動 (Typ.)		0 ~ 50 に於いて1%				
25. 耐電圧		入力 - 筐体間 入力 - 出力間 2.0kVAC 1分間 (但し電流は20mAとします) 出力 - 筐体間 500VAC 1分間 (但し電流は100mAとします)				
26. 絶縁抵抗		出力 - 筐体間 25 70%RH 500VDCにて100M 以上				
27. 耐振動		19.6m/s <sup>2</sup> 以下 (10 ~ 55Hz 掃引1分間19.6m/s <sup>2</sup> 以下 X,Y,Z各方向1時間)				
28. 耐衝撃		196.1m/s <sup>2</sup> 以下				
29. 安全規格		UL1950認定、CSA950認定 (C-UL)、電気用品安全法準拠 (3.3VはUL、CSA準拠)				
30. 雑音端子電圧		FCC-B、VCCI-B準拠				
31. 質量 (Typ.)		280g (カバー付: 300g)				
32. 標準価格		5,600円 (カバー付は別価格です)				

- 注1. 100VAC最大電力時の値です。  
 注2. 安全規格申請時の定格入力電圧範囲は“100 - 120VAC、50/60Hz”です。  
 注3. 85 ~ 132VAC、負荷一定時の値です。  
 注4. 無負荷 ~ 全負荷、入力一定時の値です。  
 注5. 電流制限方式自動復帰型です。尚、30秒以上の過負荷・短絡状態は避け下さい。  
 注6. 遮断方式手動リセット型です。  
 注7. 標準取付時の値です。

### ●推奨ノイズフィルタ

MBW-1202-22



GO!!  
C-46ページ

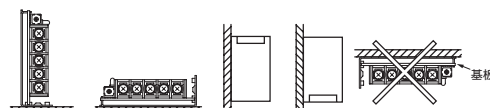
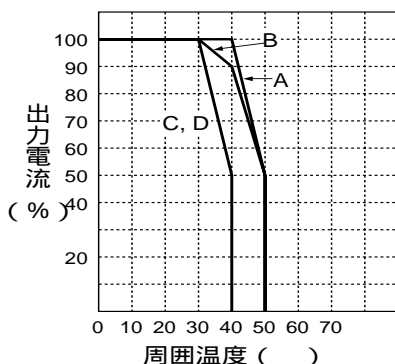
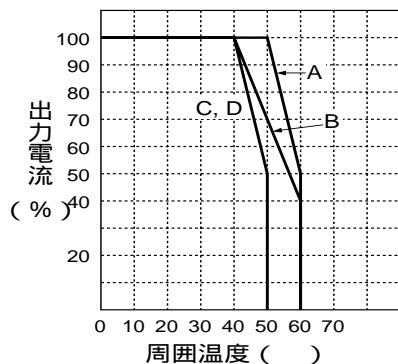
### ●推奨オプション：電源取付金具

GO!!  
E-2ページ

## ■取付方法による出力ディレーティング

カバーなし

カバー付



(A) 標準取付 (B) (C) (D) (E) 使用不可

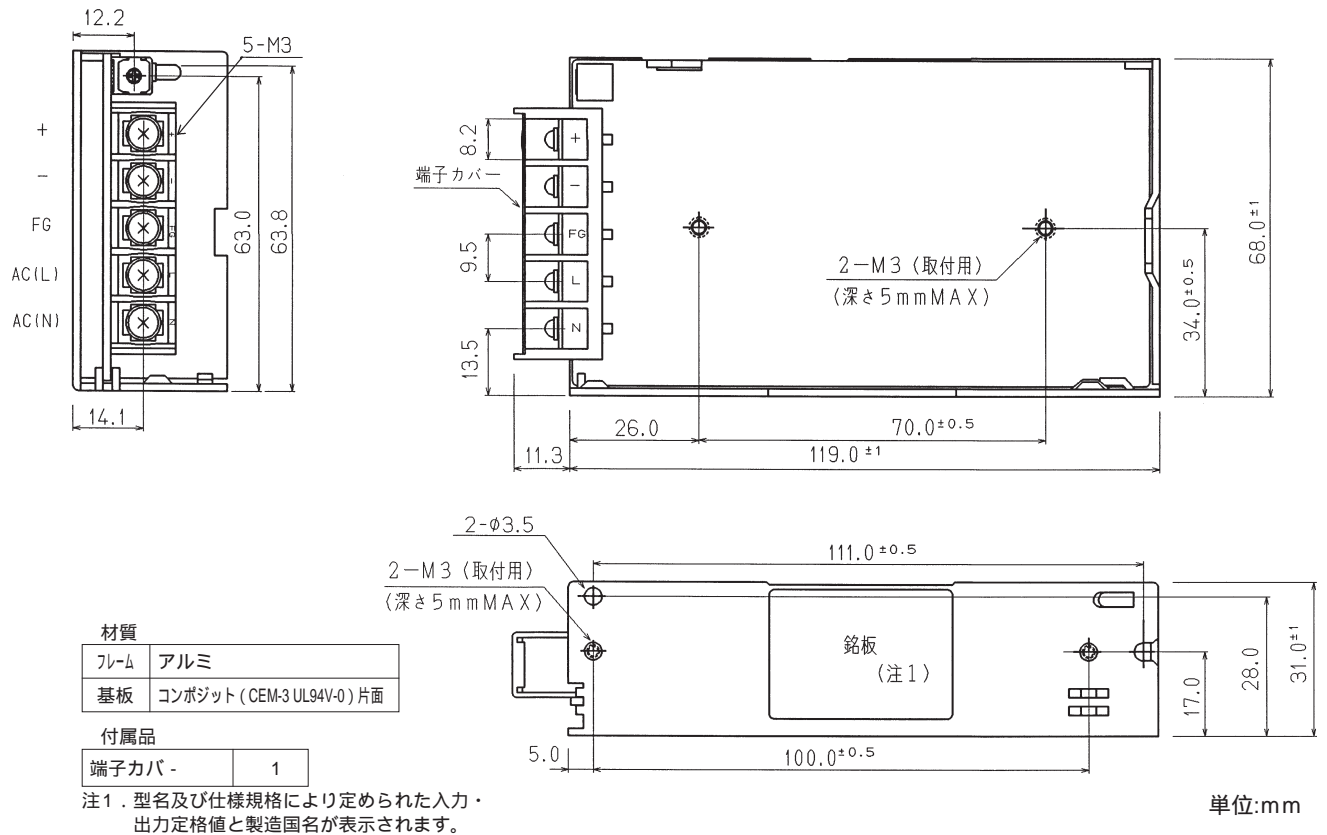
電源を装置に実装される場合は、標準取付方法(A)をお奨めします。尚、取付方法(B)、(C)、(D)も可能ですが、左記のディレーティング内でご使用下さい。取付方法(E)は基板が上面となる為、電源内部に熱がこもりやすいため、避け下さい。



## HK-A-SERIES 外觀図

【HK50A】 各種カバー付きタイプ (HK50A/A・HK50A/C) 外觀図はA-115を御参照下さい

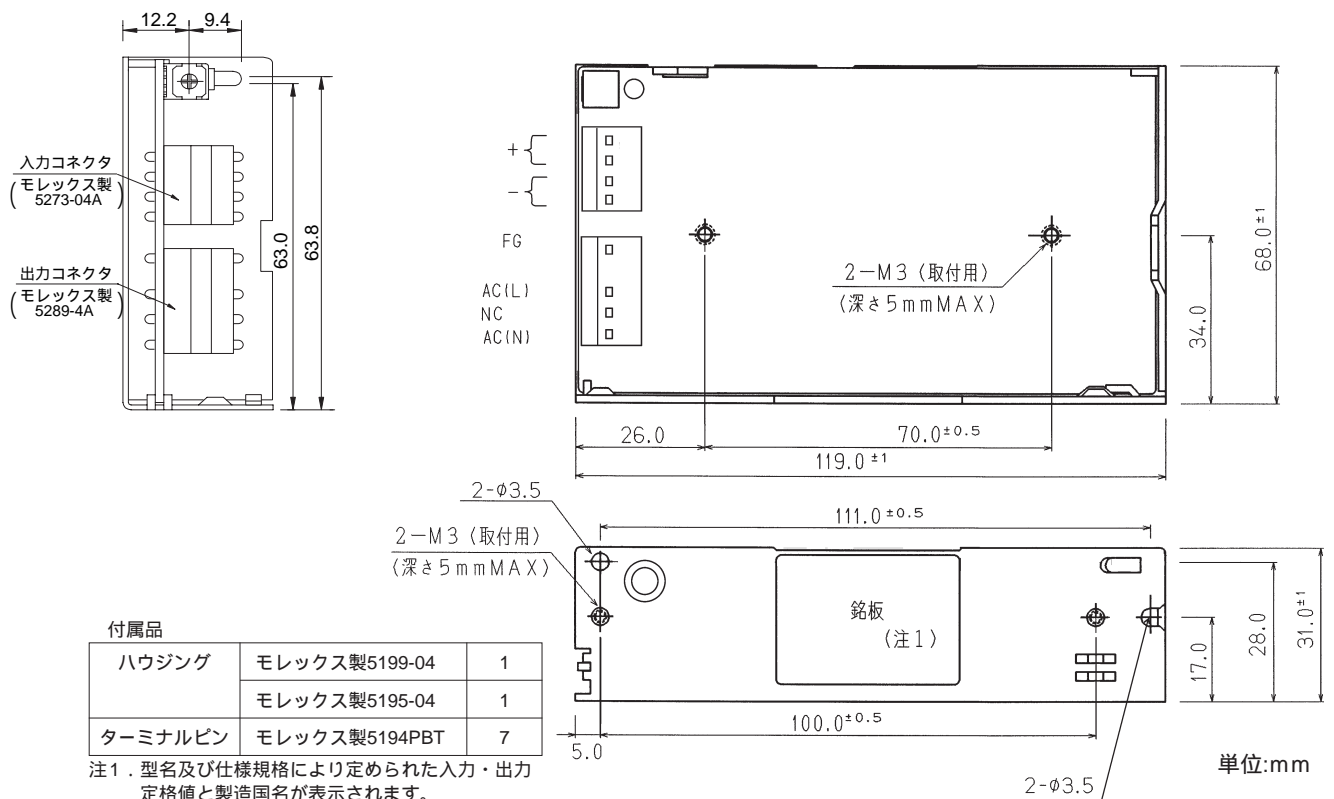
(ハモニカ端子タイプ)



HK-A

## 【HK50A/B】

(コネクタタイプ)



**HK-A-SERIES 仕様規格 ディレーティング**

**HK100A 仕様規格**

印の製品については、あらかじめ納期をお問い合わせ下さい。

(ご使用前に取扱説明書をお読み下さい)

仕様項目	型名	HK100A-3	HK100A-5	HK100A-12	HK100A-15	HK100A-24
1. 定格直流出力電圧		3.3V	5V	12V	15V	24V
2. 最大直流出力電流		20.0A	20.0A	8.5A	7.0A	4.5A
3. 最大出力電力		66W	100W	102W	105W	108W
4. 効率 (Typ.) (注1)		75%	80%	81%	81%	82%
5. 入力電圧及び周波数 (注2)		85 ~ 132VAC ( 47 ~ 440Hz ) 110 ~ 175VDC				
6. 入力電流 (Typ.) (注1)		1.5A	2.2A			
7. 入力サージ電流 (Typ.)		100VAC 15A				
8. 出力電圧可変範囲		± 10%				
9. 最大リップル電圧(含ノイズ)		120mV	120mV	150mV	150mV	150mV
10. 最大入力変動 (注3)		20mV	20mV	48mV	60mV	96mV
11. 最大負荷変動 (注4)		40mV	40mV	96mV	120mV	150mV
12. 過電流保護 (注5)		105% ~				
13. 過電圧保護 (注6)		115% ~ 135%				
14. 出力保持時間 (Typ.)		100VAC 最大出力時に於いて20ms (周囲温度25 に於いて)				
15. リモートセンシング		可能				
16. ON/OFFコントロール		不可				
17. 並列運転		不可				
18. 直列運転		可能				
19. 動作周囲温度 (注7)		オープンフレーム -10 ~ +50 ...100% +60 ...50% (強制空冷時 -10 ~ +60 ...100% +70 ...50%)				
20. 動作周囲湿度		30% ~ 90%RH				
21. 保存温度		-30 ~ +85				
22. 保存湿度		10% ~ 95%RH				
23. 冷却方法		自然空冷				
24. 周囲温度対出力変動 (Typ.)		-10 ~ +50 に於いて1%				
25. 耐電圧		入力 - 筐体間 入力 - 出力間 2.0kVAC 1分間 (但し電流は20mAとします) 出力 - 筐体間 500VAC 1分間 (但し電流は100mAとします)				
26. 絶縁抵抗		出力 - 筐体間 25 70%RH 500VDCにて100M 以上				
27. 耐振動		19.6m/s <sup>2</sup> 以下 (10 ~ 55Hz 掃引1分間19.6m/s <sup>2</sup> 以下 X,Y,Z各方向1時間)				
28. 耐衝撃		196.1m/s <sup>2</sup> 以下				
29. 安全規格		UL1950認定、CSA950認定 (C-UL)、電気用品安全法準拠				
30. 雑音端子電圧		FCC-B、VCCI-B準拠				
31. 質量 (Typ.)		540g (カバー付: 540g)				
32. 標準価格		8,000円 (カバー付は別価格です)				

- 注1. 100VAC最大電力時の値です。
- 注2. 安全規格申請時の定格入力電圧範囲は“100 - 120VAC、50/60Hz”です。
- 注3. 85 ~ 132VAC、負荷一定時の値です。
- 注4. 無負荷 ~ 全負荷、入力一定時の値です。
- 注5. 電流制限方式自動復帰型です。尚、30秒以上の過負荷・短絡状態はお避け下さい。
- 注6. 遮断方式手動リセット型です。
- 注7. 標準取付時の値です。

●推奨ノイズフィルタ

MB1206



GO!!  
C-24ページ

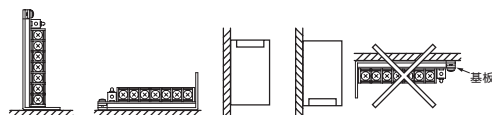
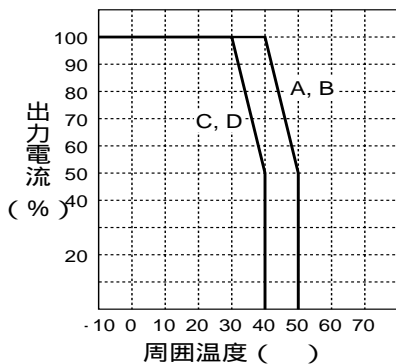
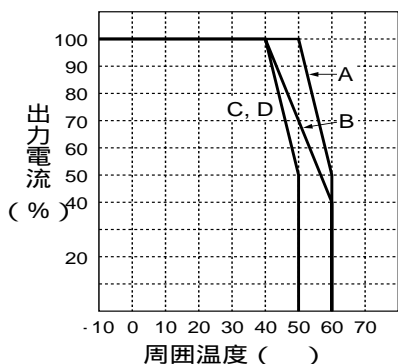
●推奨オプション：電源取付金具

GO!!  
E-2ページ

■取付方法による出力ディレーティング

カバーなし

カバー付

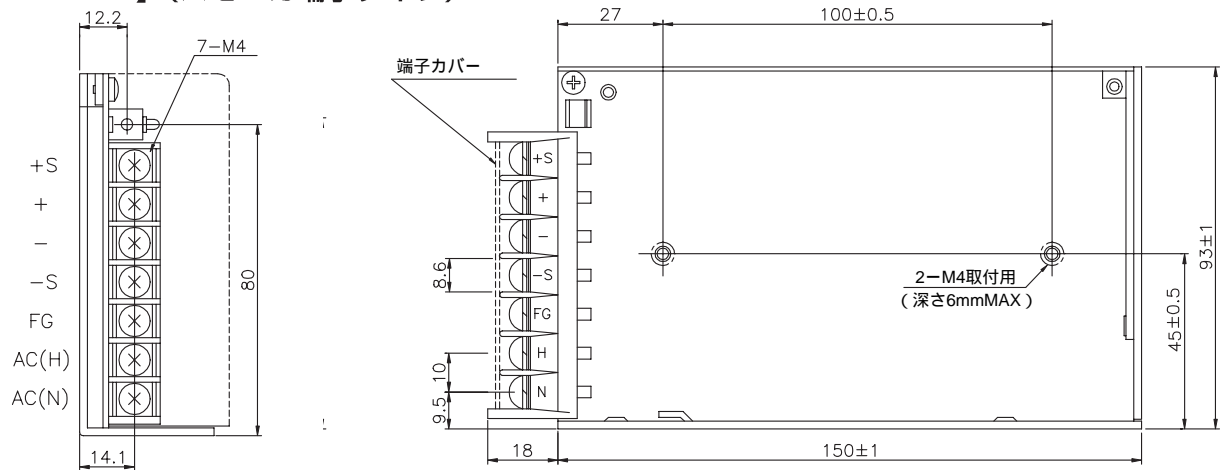


(A)標準取付 (B) (C) (D) (E)使用不可

電源を装置に実装される場合は、標準取付方法(A)をお奨めします。尚、取付方法(B)、(C)、(D)も可能ですが、左記のディレーティング内でご使用下さい。取付方法(E)は基板が上面となる為、電源内部に熱がこもりますので、お避け下さい。

**HK-A-SERIES 外觀図**

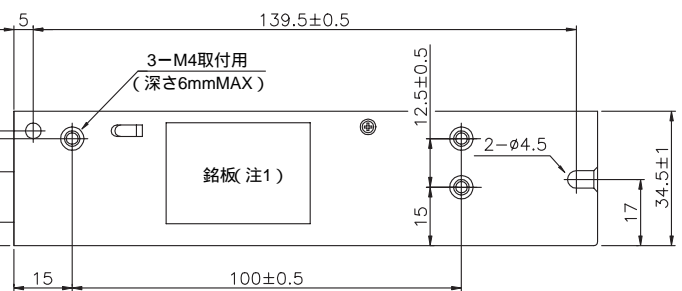
**【HK100A】 (ハモニカ端子タイプ)**



付属品

端子カバ -	1
ショートピース (+と+S, -と-S接続用)	2

注1. 型名及び仕様規格により定められた入力・出力定格値と製造国名が表示されます。



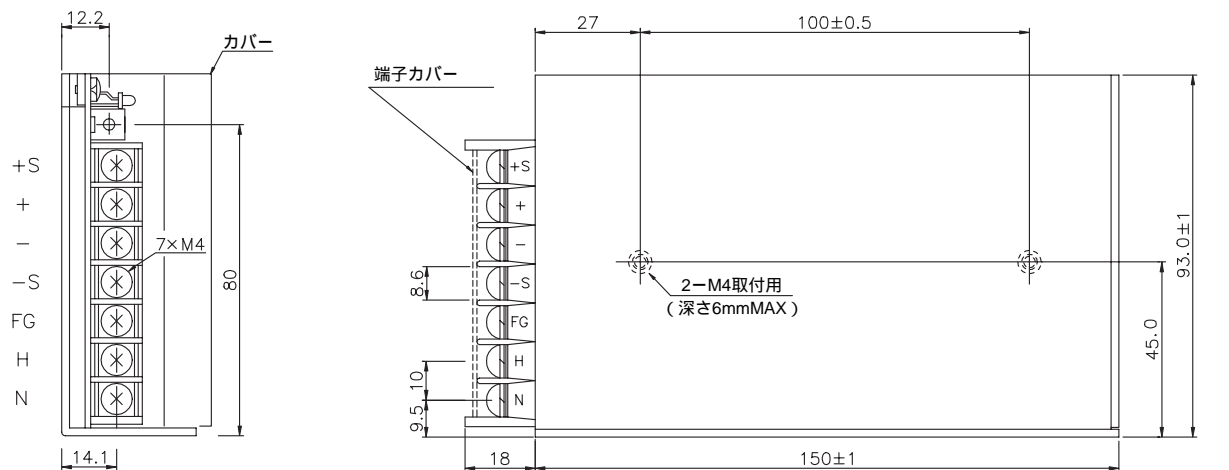
材質

フレーム	アルミ
基板	コンポジット (CEM-3 UL94V-0) 片面

単位:mm

HK-A

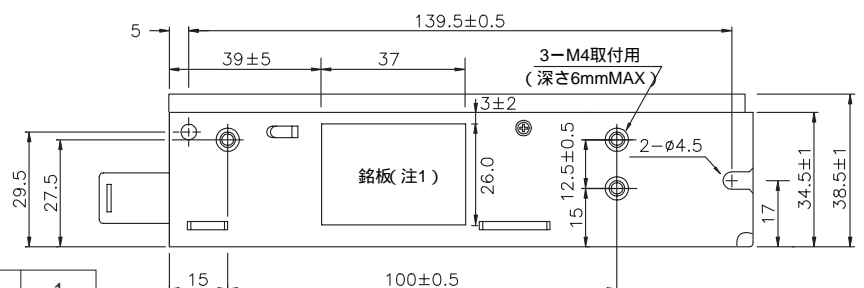
**【HK100A/A】 (カバー付タイプ)**



付属品

端子カバ -	1
ショートピース (+と+S, -と-S接続用)	2

注1. 型名及び仕様規格により定められた入力・出力定格値と製造国名が表示されます。



単位:mm

**HK-A-SERIES 仕様規格 ディレーティング**

**HK150A 仕様規格**

印の製品については、あらかじめ納期をお問い合わせ下さい。

(ご使用前に取扱説明書をお読み下さい)

仕様項目	型名	HK150A-3	HK150A-5	HK150A-12	HK150A-15	HK150A-24
1. 定格直流出力電圧		3.3V	5V	12V	15V	24V
2. 最大直流出力電流		30.0A	30.0A	12.5A	10.0A	6.5A
3. 最大出力電力		99W	150W	150W	150W	156W
4. 効率 (Typ.) (注1)		75%	80%	81%	81%	82%
5. 入力電圧及び周波数 (注2)		85 ~ 132VAC ( 47 ~ 440Hz ) 110 ~ 175VDC				
6. 入力電流 (Typ.) (注1)		2.2A	3.2A			
7. 入力サージ電流 (Typ.)		100VAC 15A				
8. 出力電圧可変範囲		± 10%				
9. 最大リップル電圧 (含ノイズ)		120mV	120mV	150mV	150mV	150mV
10. 最大入力変動 (注3)		20mV	20mV	48mV	60mV	96mV
11. 最大負荷変動 (注4)		40mV	40mV	96mV	120mV	150mV
12. 過電流保護 (注5)		105% ~				
13. 過電圧保護 (注6)		115% ~ 135%				
14. 出力保持時間 (Typ.)		100VAC 最大出力時に於いて20ms (周囲温度25 に於いて)				
15. リモートセンシング		可能				
16. ON / OFFコントロール		不可				
17. 並列運転		不可				
18. 直列運転		可能				
19. 動作周囲温度 (注7)		オープンフレーム -10 ~ +50 ...100% +60 ...50% (強制空冷時 -10 ~ +60 ...100% +70 ...50%)				
20. 動作周囲湿度		30% ~ 90%RH				
21. 保存温度		-30 ~ +85				
22. 保存湿度		10% ~ 95%RH				
23. 冷却方法		自然空冷				
24. 周囲温度対出力変動 (Typ.)		-10 ~ +50 に於いて1%				
25. 耐電圧		入力 - 筐体間 入力 - 出力間 2.0kVAC 1分間 (但し電流は20mAとします) 出力 - 筐体間 500VAC 1分間 (但し電流は100mAとします)				
26. 絶縁抵抗		出力 - 筐体間 25 70%RH 500VDCにて100M 以上				
27. 耐振動		19.6m/s <sup>2</sup> 以下 (10 ~ 55Hz 掃引1分間19.6m/s <sup>2</sup> 以下 X,Y,Z各方向1時間)				
28. 耐衝撃		196.1m/s <sup>2</sup> 以下				
29. 安全規格		UL1950認定、CSA950認定 (C-UL)、電気用品安全法準拠				
30. 雑音端子電圧		FCC-B、VCCI-B準拠				
31. 質量 (Typ.)		650g (カバー付: 650g)				
32. 標準価格		10,000円 (カバー付は別価格です)				

- 注1. 100VAC最大電力時の値です。
- 注2. 安全規格申請時の定格入力電圧範囲は“100 - 120VAC、50/60Hz”です。
- 注3. 85 ~ 132VAC、負荷一定時の値です。
- 注4. 無負荷 ~ 全負荷、入力一定時の値です。
- 注5. 電流制限方式自動復帰型です。尚、30秒以上の過負荷・短絡状態はお避け下さい。
- 注6. 遮断方式手動リセット型です。
- 注7. 標準取付時の値です。

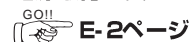
●推奨ノイズフィルタ

MB1206



C-24ページ

●推奨オプション：電源取付金具

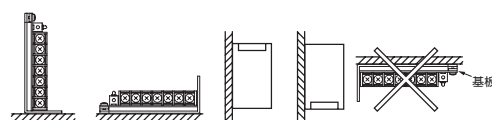
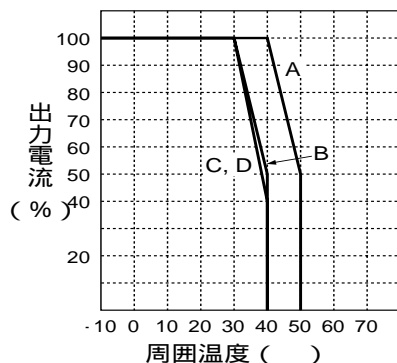
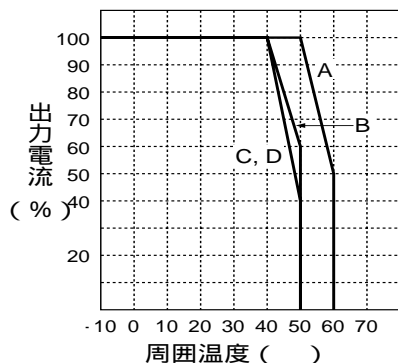


E-2ページ

■取付方法による出力ディレーティング

カバーなし

カバー付

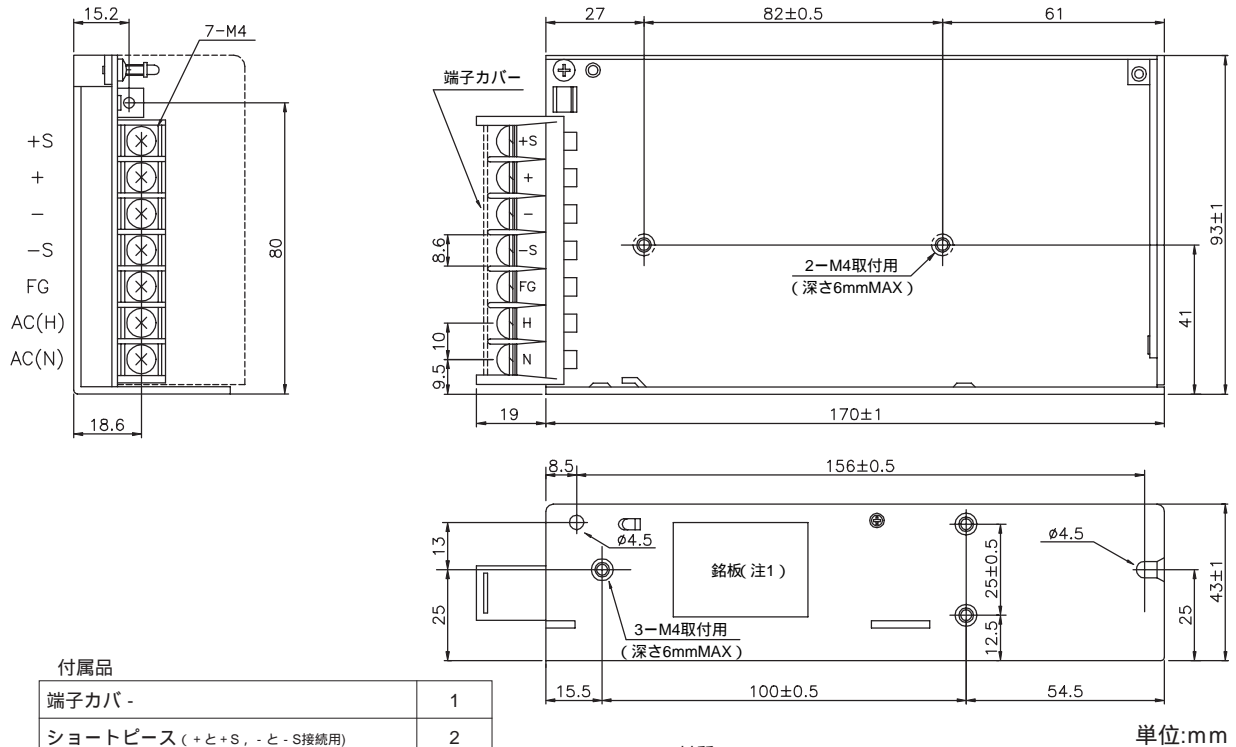


(A)標準取付 (B) (C) (D) (E) 使用不可

電源を装置に実装される場合は、標準取付方法(A)をお奨めします。尚、取付方法(B)、(C)、(D)も可能ですが、左記のディレーティング内でご使用下さい。取付方法(E)は基板が上面となる為、電源内部に熱がこもりますので、お避け下さい。

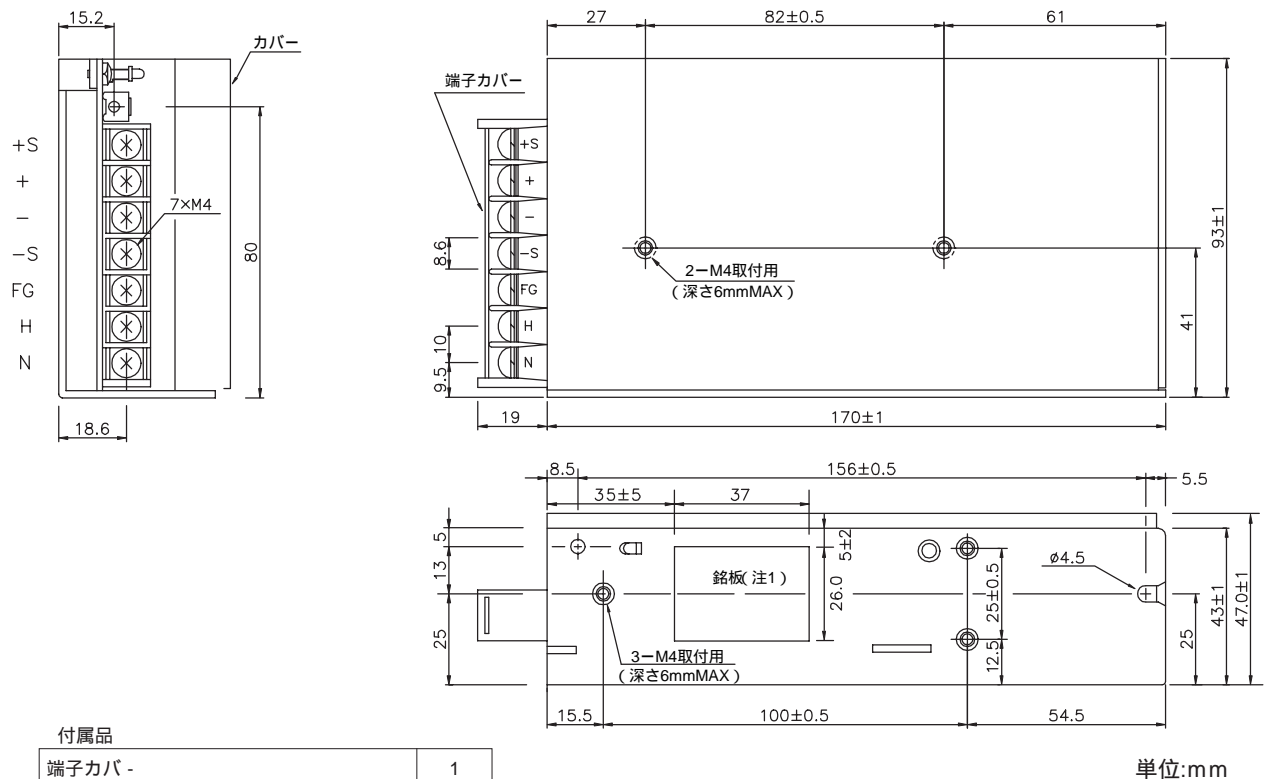
## HK-A-SERIES 外觀図

### 【HK150A】(ハモニカ端子タイプ)



HK-A

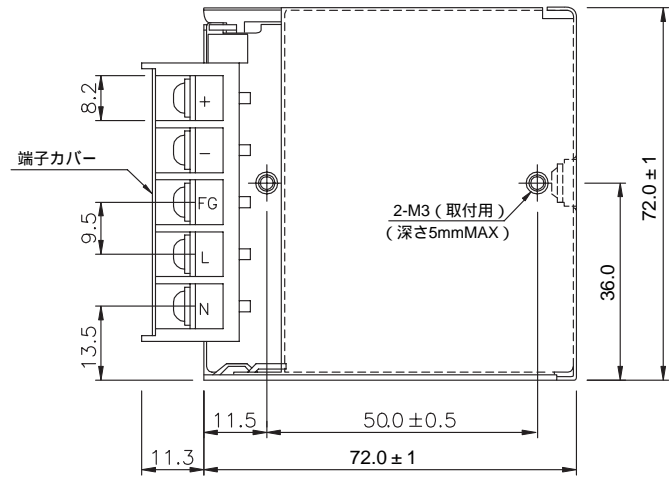
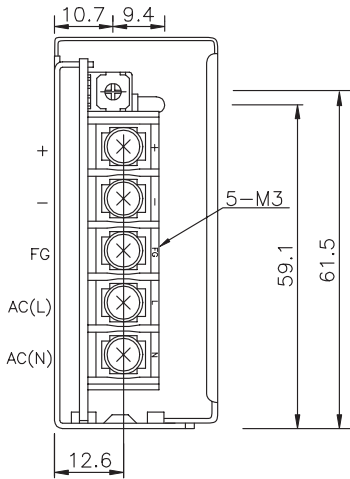
### 【HK150A/A】(カバー付)



**HK-A-SERIES 外觀図**

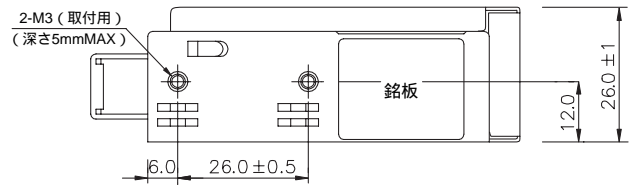
**【HK10A/A】**

(ハモニカ端子タイプカバー付)



付属品

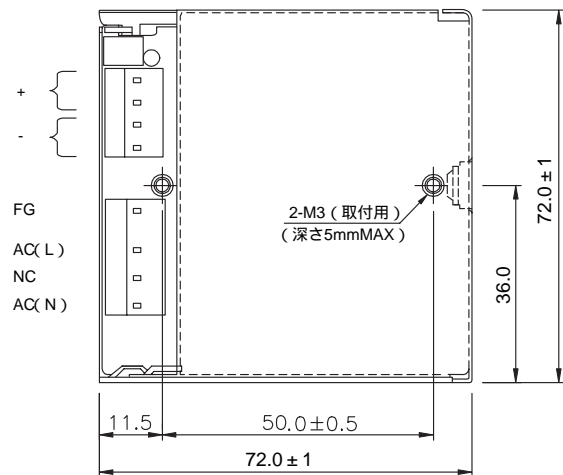
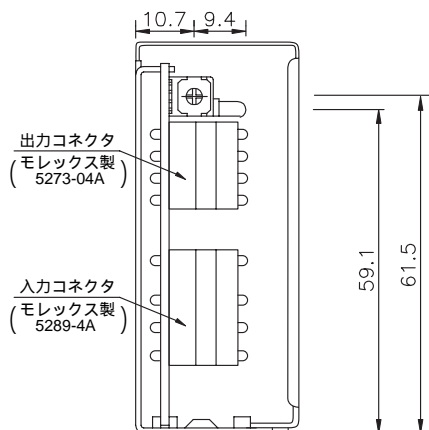
端子カバ -	1
--------	---



単位:mm

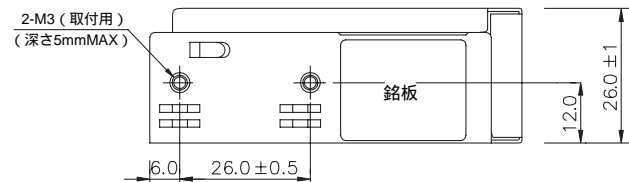
**【HK10A/C】**

(コネクタタイプカバー付)



付属品

ハウジング	モレックス製5199-04	1
	モレックス製5195-04	1
ターミナルピン	モレックス製5194PBT	7

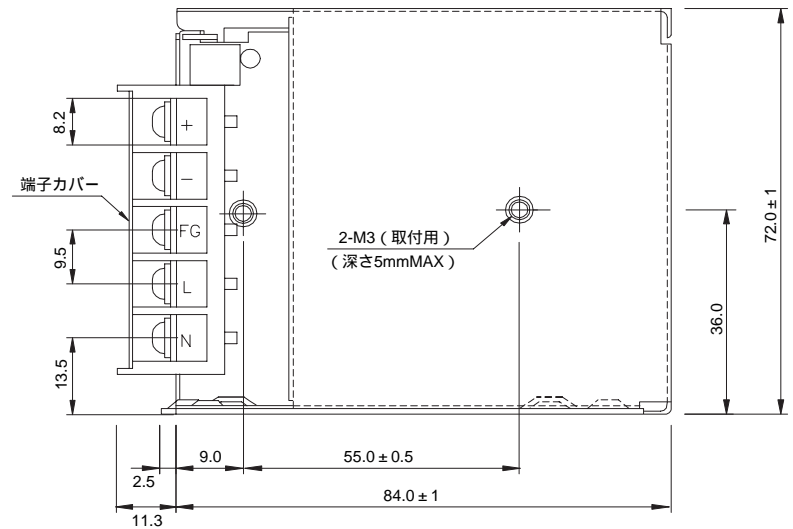
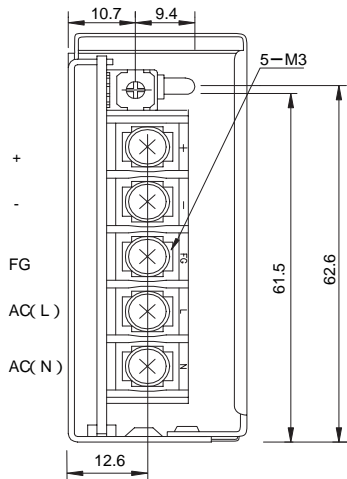


単位:mm

**HK-A-SERIES** 外觀図

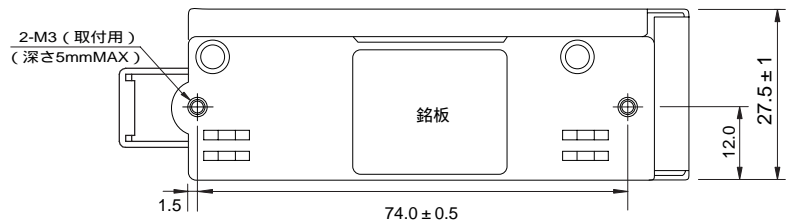
**[HK15A/A]**

(ハモニカ端子タイプカバー付)



付属品

端子カバー	1
-------	---

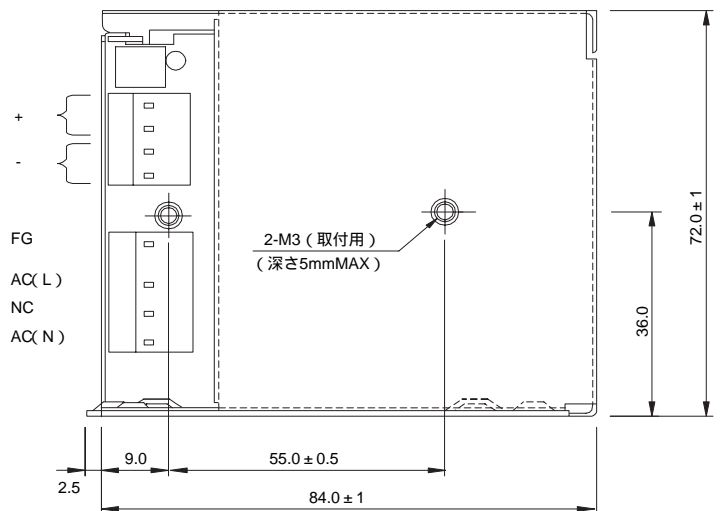
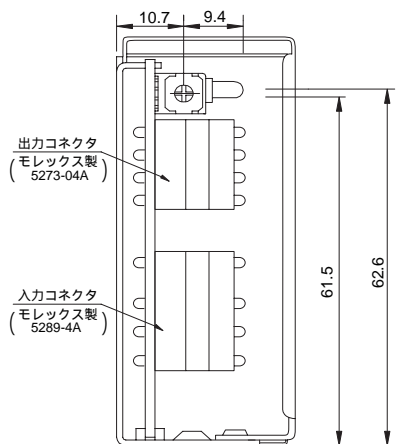


単位:mm

HK-A

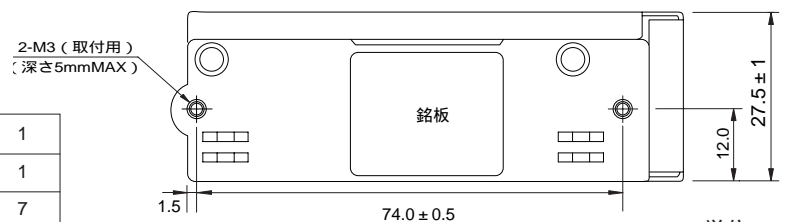
**[HK15A/C]**

(コネクタタイプカバー付)



付属品

ハウジング	モレックス製5199-04	1
	モレックス製5195-04	1
ターミナルピン	モレックス製5194PBT	7

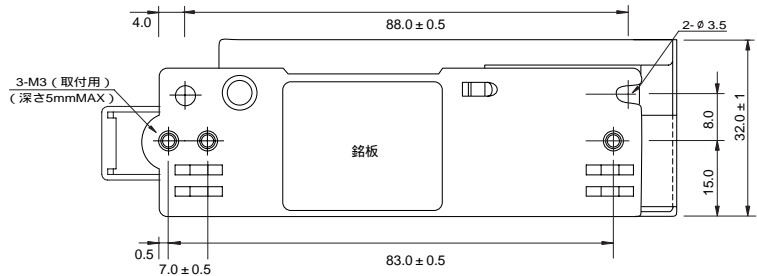
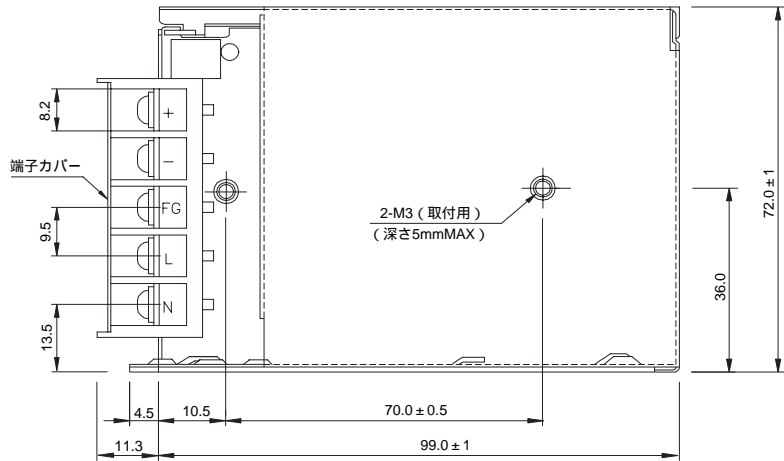
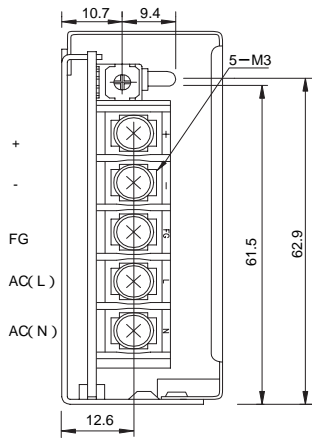


単位:mm

**HK-A-SERIES 外観図**

**[HK25A/A]**

(ハモニカ端子タイプカバー付)



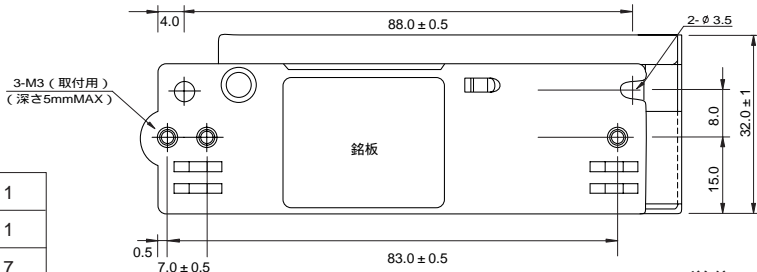
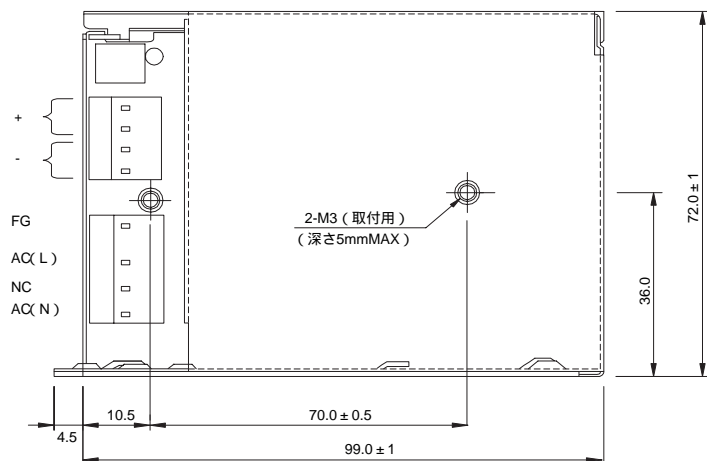
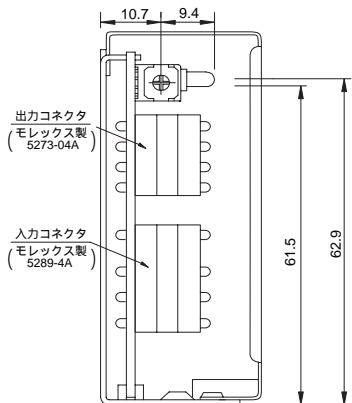
付属品

端子カバー	1
-------	---

単位:mm

**[HK25A/C]**

(コネクタタイプカバー付)



付属品

ハウジング	モレックス製5199-04	1
	モレックス製5195-04	1
ターミナルピン	モレックス製5194PBT	7

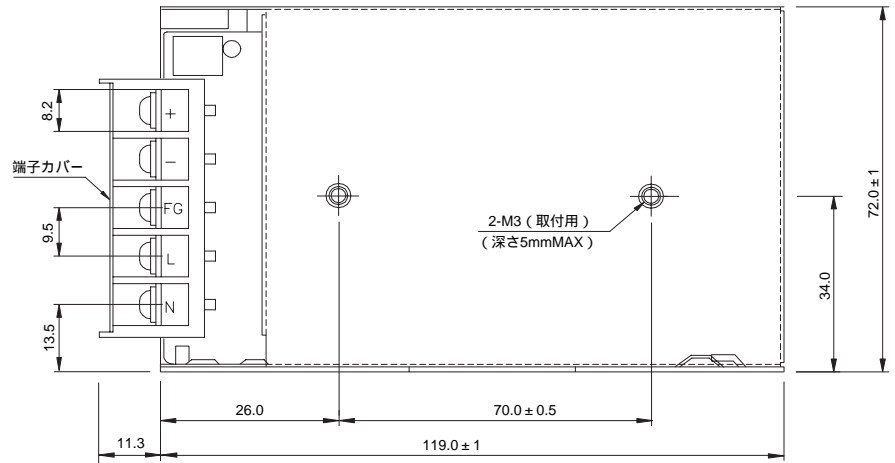
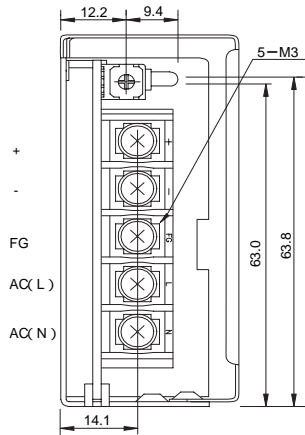
単位:mm



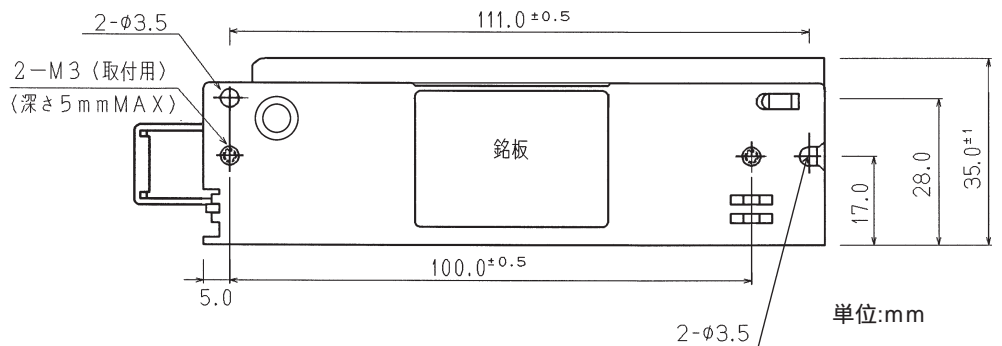
**HK-A-SERIES** 外觀図

**[HK50A/A]**

(ハモニカ端子タイプカバー付)



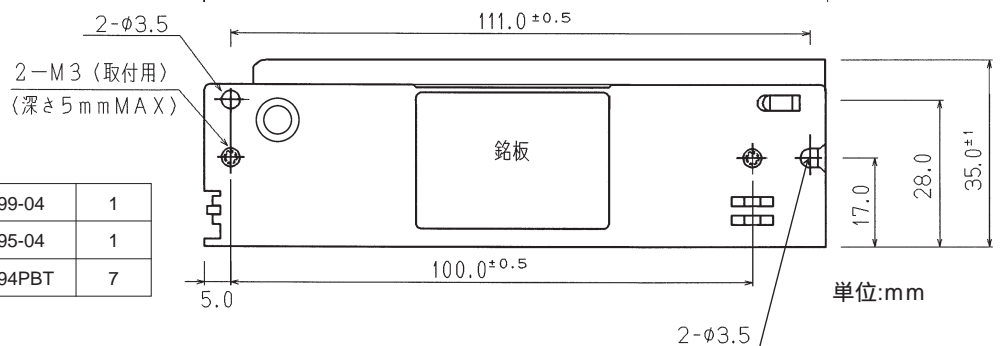
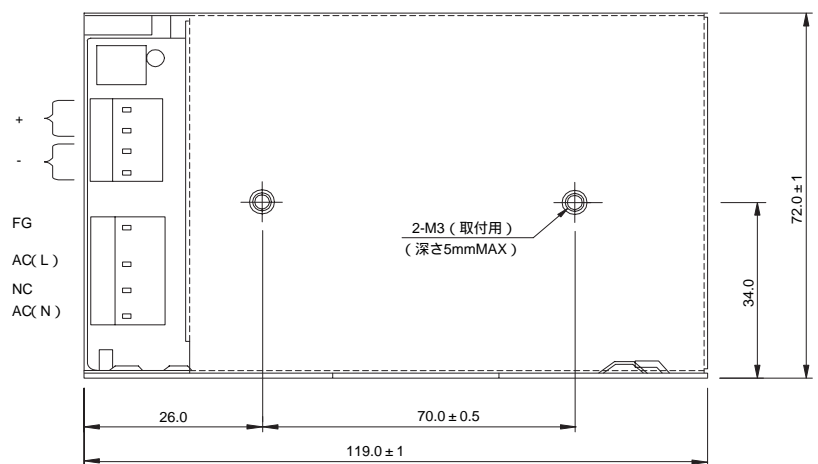
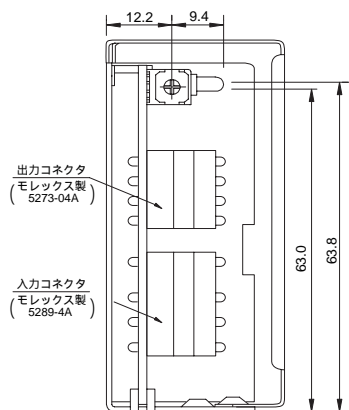
HK-A



単位:mm

**[HK50A/C]**

(コネクタタイプカバー付)



単位:mm

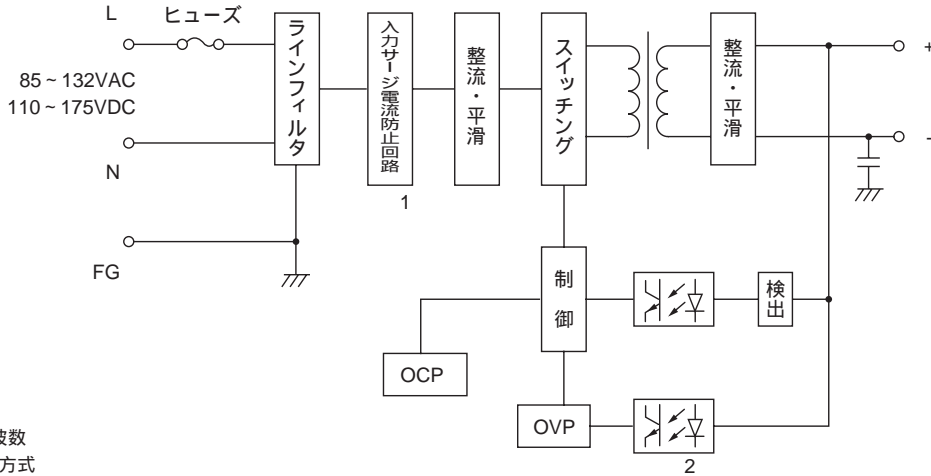
付属品

ハウジング	モレックス製5199-04	1
	モレックス製5195-04	1
ターミナルピン	モレックス製5194PBT	7

# HK-A-SERIES **ブロック図**

## ■ブロックダイアグラム

### 【HK10A, HK15A, HK25A】



回路方式・発振周波数  
自励フライバック方式

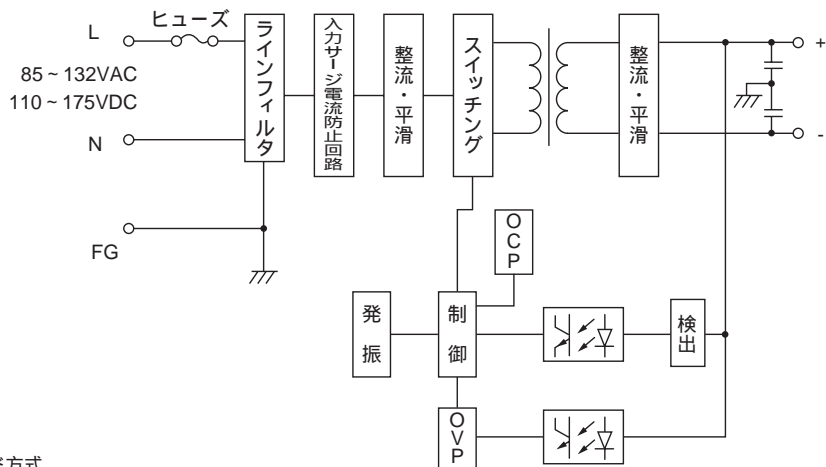
HK10A : 無負荷500kHz 全負荷145kHz  
HK15A : 無負荷600kHz 全負荷145kHz  
HK25A : 無負荷200kHz 全負荷40kHz

ヒューズ容量 HK10A・15A : 4A HK25A : 3A

1 : HK10A, 15Aは内蔵していません。

2 : HK10A, 15Aは2次側のツェナーダイオードクランプ方式です。

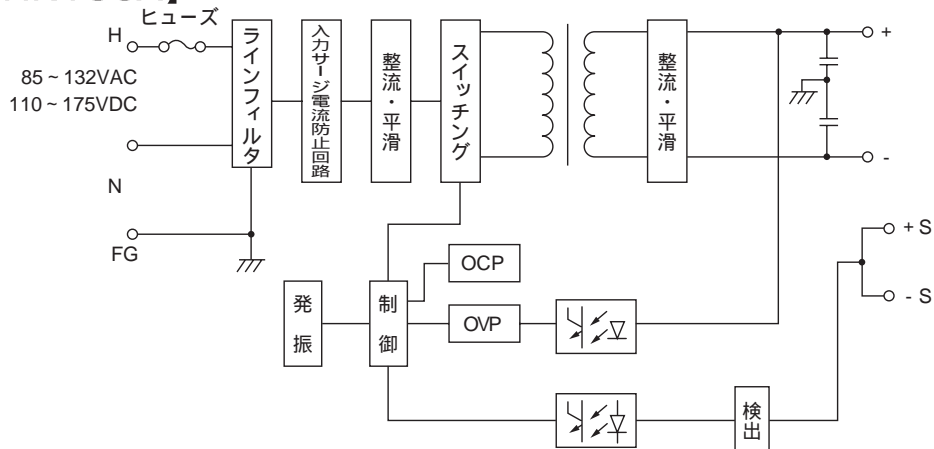
### 【HK50A】



回路方式・発振周波数  
シングルエンデットフォワード方式  
170kHz (固定)

ヒューズ容量 4A

### 【HK100A, HK150A】



回路方式・発振周波数  
シングルエンデットフォワード方式  
200kHz (固定)

ヒューズ容量 HK100A : 5A HK150A : 6.3A

HK-A-SERIES 取扱説明

HK-Aシリーズ取扱説明

ご使用前に

入出力端子への結線が、本取扱説明に示されているように、正しく行われていることをお確かめ下さい。  
ボリュームは、特に必要時以外は回さないで下さい。あらかじめ規定値に設定されています（工場出荷時）。  
特に電源内部のボリュームを再設定しますと、電源本来の特性が得られなくなりますのでご注意下さい。

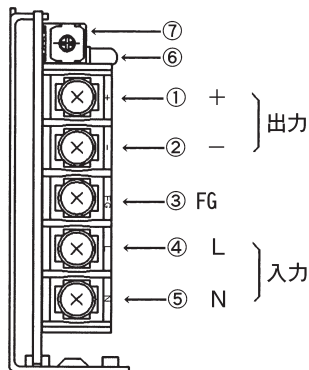
1. 端子説明

入力の結線には充分ご注意願います。200VACを入力したり、他の端子に接続しますと電源を破壊します。  
ボリュームは必要時以外は回さないで下さい。特に電源内部のボリュームは、工場出荷時すでに設定してありますので回さないで下さい。  
HK100A、150Aにおいて、リモートセンシング端子が接続されてませんと過電圧保護機能が動作し、出力が遮断しますので必ず接続して下さい。

HK-A

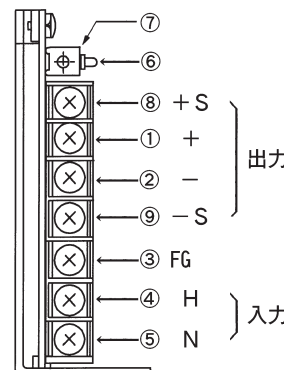
1 端子説明

HK10Aフロントパネル面  
(HK15A, 25A, 50Aも同様です)



+側出力端子  
-側出力端子  
フレームグランド (FG)  
電源の筐体に接続されて  
いる接地用の端子です。  
交流 (直流) 入力端子  
(L: ホットライン)  
ヒューズが内蔵されています。  
交流 (直流) 入力端子  
(N: ニュートラルライン)

HK100Aフロントパネル面  
(HK150Aも同様です)

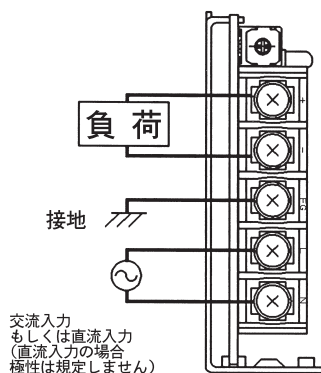


出力表示ランプ  
出力正常時に点燈します。  
出力電圧調整ボリューム  
時計方向に回すと出力電圧は上昇します。  
リモートセンシング端子 (+S、-S)  
電源ユニットの出力端子から負荷端子  
までの配線による電圧降下を補正したい  
場合に用います。

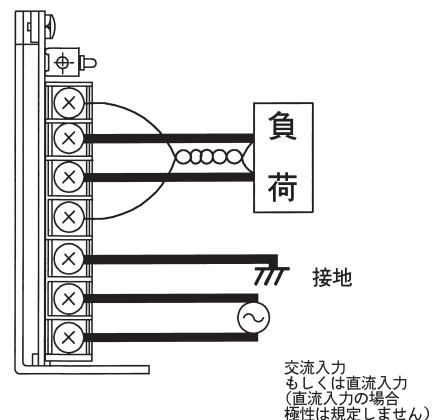
基本接続

リモートセンス不要時は付属のショートピースにて、+Sと+出力端子、-Sと-出力端子間を各々短絡して下さい

HK10A (HK15A, 25A, 50Aも同様です)



HK100A (HK150Aも同様です)



## HK-A-SERIES 取扱説明

### 2. 機能説明及び注意点

#### 1 出力電圧可変設定

端子部のボリュームにより、出力電圧の設定を標準  $\pm 10\%$  の範囲で変えられます。ボリュームを時計方向に回転することにより出力電圧を上昇させることができます。但し、出力電圧をあまり上昇させると過電圧保護機能が動作する場合がありますのでご注意ください。尚、出力電圧を上昇させた場合、出力電流は最大出力電力により規定される値まで低減させて下さい。

#### 2 過電流保護 (OCP)

HK-AシリーズはOCP機能を内蔵しています。過電流状態や短絡状態を解除すれば自動的に電源出力は復帰します。この設定値は固定ですので、外部よりの可変はできません。尚、30秒以上の出力短絡及び過電流状態が続きますと、電源の破壊を招く恐れがありますのでご注意ください。

#### 3 過電圧保護 (OVP)

HK10A, 15A : ツェナーランプ方式です。定格電圧の115%~180%の電圧でランプします。過電圧印加により出力電圧がダウンした場合ツェナーダイオードを交換しませんと出力は復帰しません。

HK25A~150A : 出力遮断方式手動リセット型です。出力電圧が定格値の115~135%の間で動作し出力を遮断します。

OVP機能が動作した場合は入力を一度遮断し、しばらく間隔をおいて入力を投入しませんが電源出力は復帰しますのでご注意ください。尚、この設定値は固定ですので外部よりの可変はできません。

#### 4 リモートセンシング

HK100AとHK150Aのみに備えられている機能で、出力端子から負荷端子までの配線による電圧降下を補正したい場合に用いられます。必要のない時は+S端子は+出力端子、-S端子は-出力端子へ接続して下さい。尚、ラインドロップの補正電圧範囲は出力電圧の10%以下です。また、リモートセンシング線はシールド線もしくはツイストペア線をご使用下さい。

#### 5 リップル

仕様規格の最大リップル電圧値は、電源の出力端子における値です。負荷線が長くなる場合は負荷端に電解コンデンサ、フィルムコンデンサ等を接続しないと負荷端でのリップルが大きくなる場合があります。尚、測定時オシロスコープのプロープのグラウンドリードが長いと正確な測定は出来ませんのでご注意ください。

#### 6 入力サージ電流

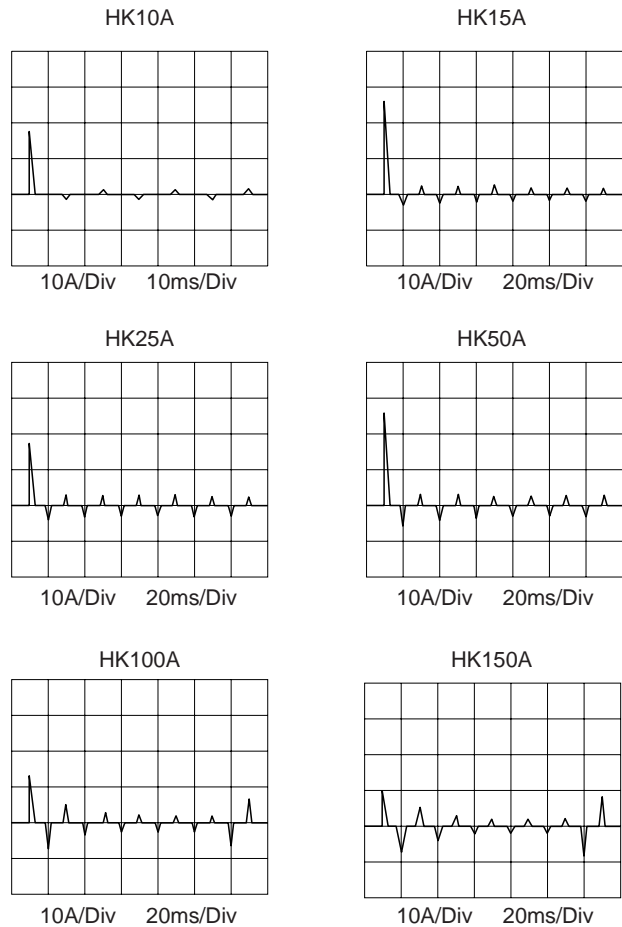
HK25A, 50A : パワーマスタにて入力サージ電流を制限しています。パワーマスタによる方式は温度により制限電流値が変わり、温度が高い場合や通電後の入力再投入時は入力サージ電流が大きくなる場合があります。

HK100A, 150A : サイリスタ方式にて入力サージ電流を制限しています。

入力瞬停5秒以内は入力サージ電流防止回路は動作致しません。

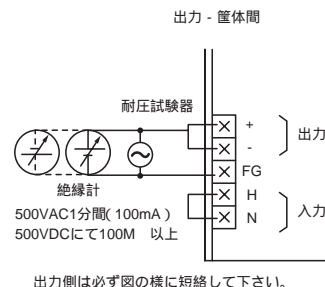
電源を複数台ご使用になる場合は、入力スイッチ・外付ヒューズ等の選択にご注意願います。

入力サージ電流波形  
(入力: 100VAC、投入位相角: 90° 負荷100%、周囲温度: 25 )



#### 7 絶縁試験

出力-筐体間は、DC絶縁計(MAX、500V)をご使用下さい。絶縁抵抗値は500VDCにて100M以上です。尚、絶縁計の種類によっては、電圧を切り換える時、高圧パルスを生ずるものがありますので試験に於いてはご注意ください。試験後は、抵抗等により充分ディスチャージして下さい。



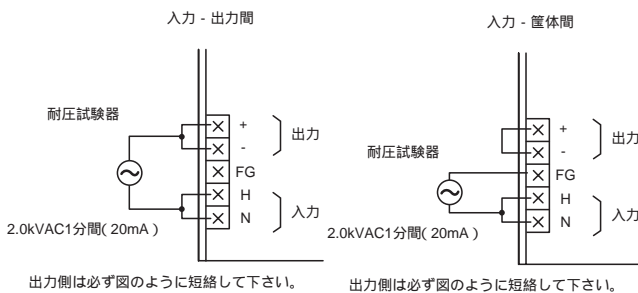
## HK-A-SERIES 取扱説明

### 8 耐圧試験

入力 - 出力間、入力 - 筐体間は2.0kVAC 1分間に耐える様設計されています。受入れ検査等で耐圧試験を行う場合は、使用される耐圧試験器のリミット (LIMIT) 値を20mAに設定して下さい。また、出力 - 筐体間は500VAC 1分間 (電流リミット値: 100mA) です。

尚、印加電圧は、最初から2.0kVACを投入することなく、耐圧試験器を0Vから徐々に電圧を上げ、遮断する時も徐々に下げて下さい。特にタイマー付きの耐圧試験器の場合は、タイマーによりスイッチが切れる瞬間に印加電圧の数倍のインパルスが発生し、電源を破損することがありますのでタイマーの使用はご遠慮下さい。

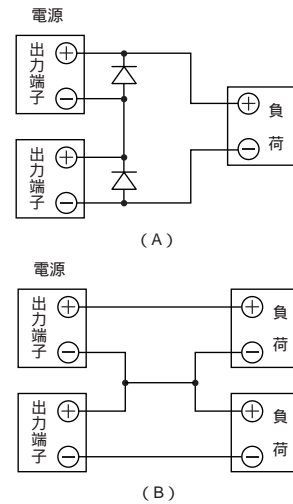
入力 - 出力間の耐圧は、入力 - 筐体間の試験を行うことにより、あわせて検証することができます。



### 9 直列・並列運転

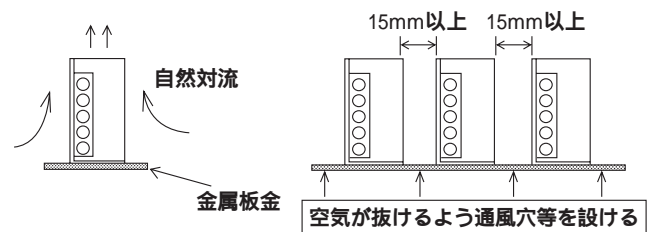
(A)の場合は図の様なバイパス用ダイオードを接続して下さい。このバイパス用ダイオードの順方向電流は負荷電流に対して同等以上のものを、逆耐電圧は各電源出力電圧に十分耐えるものをご使用下さい。尚、並列運転はできません。

(A)(B)いずれの直列運転も可能です。



## 3. 取付方法

- 1)自然空冷方式の電源です。電源周囲に熱がこもらないように、自然対流を十分考慮して下さい。電源の周囲は15mm以上空間を設けて下さい。複数台使用時の電源間隔も15mm以上空間を設けて下さい。
- 2)電源取付ねじの電源内部への挿入長は5mm以下です。
- 3)電源取付ねじの推奨締め付けトルク  
HK10A~HK50A(M3ねじ): 0.49N・m(5.0kgf・cm)  
HK100A, HK150A(M4ねじ): 1.27N・m(13.0kgf・cm)



## 4. 外部ヒューズの定格電流

電源外部にヒューズを取付ける場合、下記の表によりヒューズ容量を選択して下さい。尚、速断ヒューズは避けて下さい。

ヒューズ定格電流

モデル名	ヒューズ定格電流
HK10A	4A
HK15A	4A
HK25A	3A
HK50A	4A
HK100A	5A
HK150A	6.3A

## 5. 故障と思われる前に

故障と思われる前に次の点をご確認下さい。

- (1)規定の入力電圧が接続されていますか。
- (2)入出力端子への配線は正しくされていますか。
- (3)出力電圧・負荷変動・入力変動は出力端子で測定していますか。
- (4)端子ビスはしっかり締め付けてありますか。
- (5)入出力の線材は、細すぎるものを使用していないですか。
- (6)負荷側に大量コンデンサを取付けて御使用の際は弊社にご相談下さい。(10,000µF以上)

**LAMBDA**   

---

**DENSEI-LAMBDA**