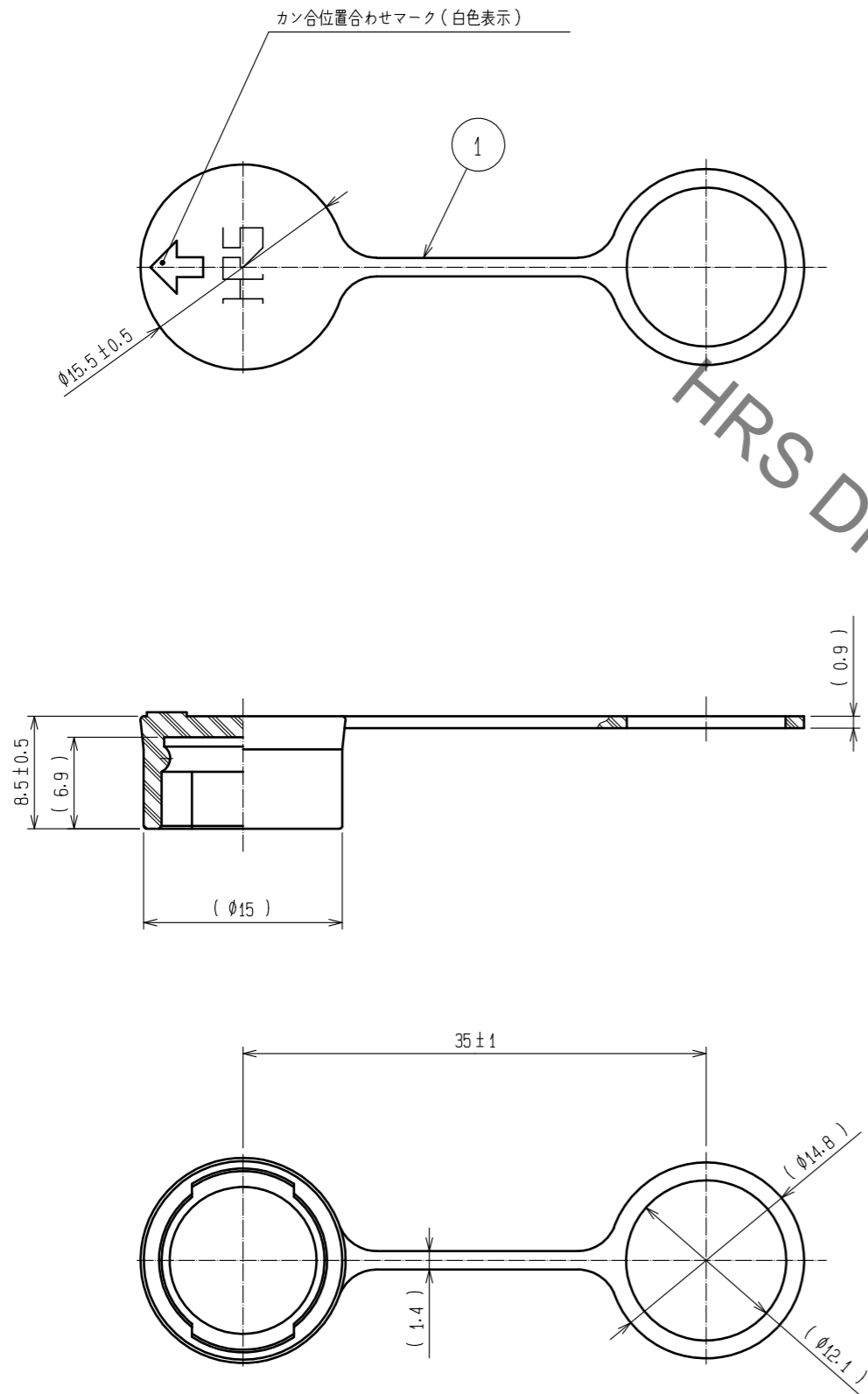
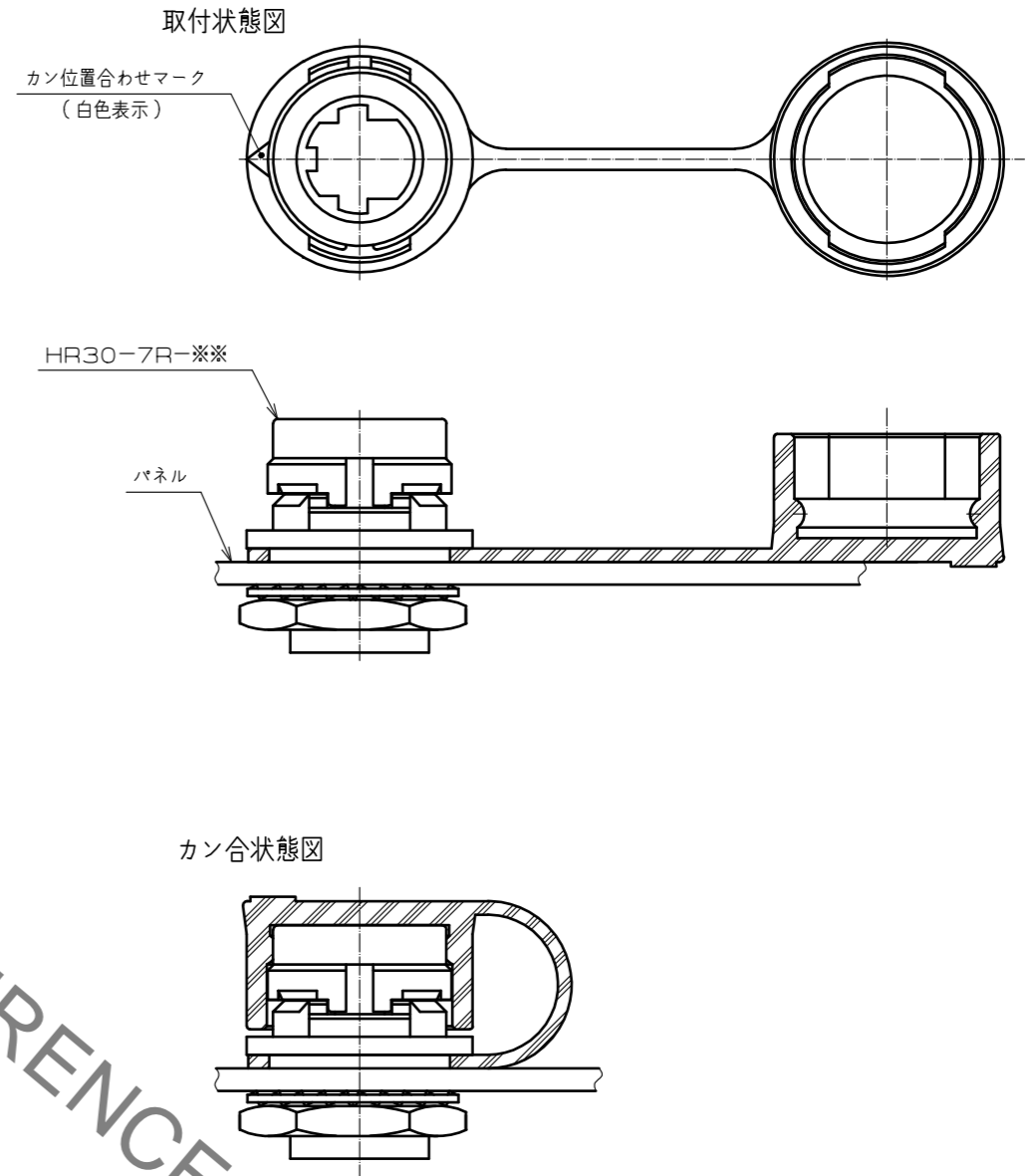


Jul.1.2021 Copyright 2021 HIROSE ELECTRIC CO., LTD. All Rights Reserved.  
 本製品を車載用途などの高い信頼性が求められる機器にご使用の際は、弊社までお問合せ下さい。



使用状態図



- 注 1 本品は、使用状態図の如く取付けを行い使用してください。  
 2 本品はHR30-7R-※(※), HR30-8R-※(※)のキャップになります。  
 ※には任意のアルファベット、数字が入りますが、それによらず嵌合可能です。

1	クロロブレンゴム (クロ)						
NO.	MATERIAL	FINISH . REMARKS	NO.	MATERIAL	FINISH . REMARKS		
UNITS mm		SCALE 2 : 1	COUNT 	DESCRIPTION OF REVISIONS		DESIGNED	CHECKED
<b>HRS</b> HIROSE ELECTRIC CO., LTD.		APPROVED : HY. KOBAYASHI	18.02.26	DRAWING NO.		ADC-112571-31-00	
		CHECKED : HY. KOBAYASHI	18.02.26	PART NO.		HR30-7R-C(31)	
		DESIGNED : DS. MATSUNE	18.02.24	CODE NO.		CL130-3002-2-31	
		DRAWN : AI. NISHIYAMA	18.02.22				