

サミコン 1600 シリーズ

Q Rectangular Connectors

サミコン1600シリーズは、ヒロセオリジナル設計による多極角形コネクタであります。極数は、1300シリーズと同様 8・12・16・20・24・28・34・45・60の9種類からなり、コネクタユニットにははんだタイプ・ラッピングタイプ・圧着タイプがあり、付属品には、Cケース・CAケース・CBAケース・STストッパー・STAストッパー・STBストッパー等があり、これらの組合せにより用途も広範囲なものとなります。

基準タイプ

■ 概 説

サミコン1600シリーズはコネクタユニットと附属品類（ケース・ストッパー類）とに完全分離を行ない組合せによる多様化と結線の容易化を行ないました。なお、このコネクタはNTT仕様書「仕1931号」に制定されています。

■ 主なる性能

項 目	規 格 値
接 触 抵 抗	DC1Aにて7mΩ以下
絶 縁 抵 抗	DC500Vにて1000MΩ以上
耐 電 圧	AC1000V 1分間
電 流 容 量	3A
定 格 電 圧	AC300V

■ 主なる使用材料

部 品 名	材 料	仕 上
絶 縁 物	ガラスエポキシ樹脂	青 色
雄 端 子	黄 銅	Aタイプ、銀めっき
雌 端 子	りん 青 銅	Gタイプ、金めっき
プラグケース	A B S 樹 脂 (ブラック)	NTT仕様はABS樹脂 2.5PB 6.0/2.0色
ストッパーブラケット	鋼	ニッケルめっき

■ 主なるラッピング仕様

	AWG	26	28	30
適合ワイヤ	線 径 (mm)	0.41	0.32	0.26
	最大被覆外径(mm)	0.95	0.75	0.6
巻 付 方 法	普通 巻	被覆一回巻	被覆一回巻	
有 効 巻 数 (回)	約8	約8	約9	
一 端 子 当 り ラ ッ プ 数	2ラップ			

◆ 製品番号の構成

P W — 1 6 3 4 □ A — C □ ()
 (1) (2) (3) (4) (5) (6) (7) (8) (9)

(1)端子開口部形状の記号

P:雄端子
S:雌端子

(2)端子結線方式の記号

無記号:はんだタイプ
W:ラッピングタイプ
C:圧着タイプ

(3)シリーズ番号

16:1600シリーズ

(4)極 数 34:34極

(5)コネクタユニットの形式別シリアル記号

形式別にアルファベット(大文字)を順次付与し
区分する
但し無記号・B・C・D・E……の順

(6)端子のめっき類別記号

A:銀めっき
G:金めっき

(7)付属品の類別記号

C:プラグケース

ST:ストッパーブラケット

J:中継式ジャックケース

H:取 手

DB:ディーブブラケット

(8)付属品の形式別シリアル記号

各付属品(C・ST・J・H・DB)毎にその形式別にアルファベット(大文字)を順次付与し区分する。
但し無記号・A・B・C……の順

(9)仕様内容

付属品の類別記号C、STおよびJの後が無記号のもの:
サイドロックタイプ

付属品の類別記号CおよびSTの後にAがあるもの:
トップタッチ式ロックタイプ

なお、無記号の部分はすべて順次桁をつめる

特殊仕様の場合()内に追番で付与する。

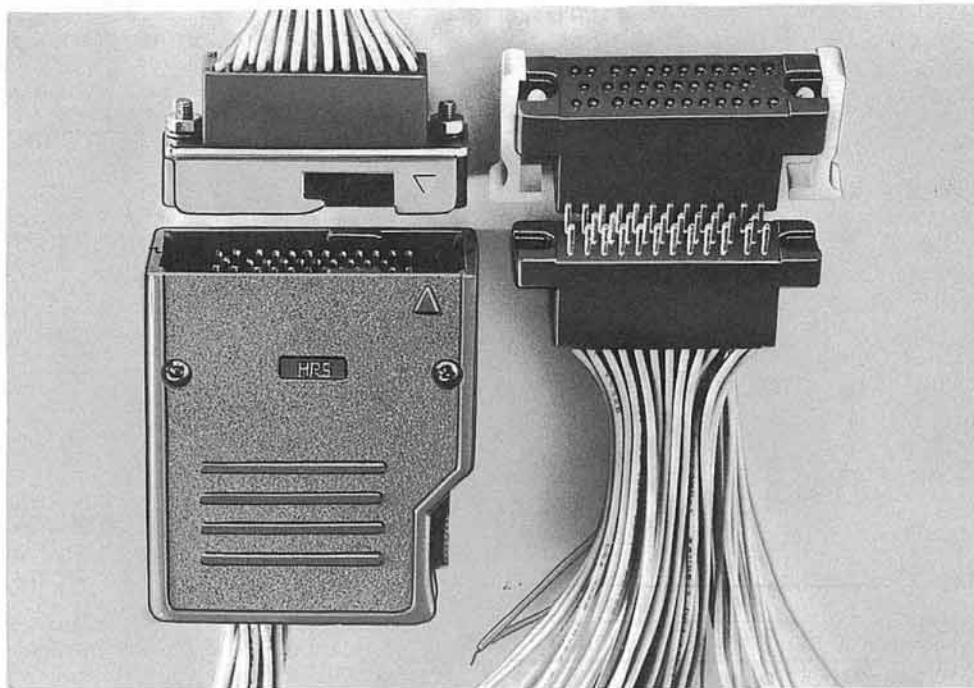
Rectangular Connectors

CL 216 1600

▶ N T T 品名による索引表

区分	N T T 品名	略号	HRS No.	製品番号	区分	N T T 品名	略号	HRS No.	製品番号
ブ	CN-3320GLWPMSAコネクタ	20GLWPMSA	CL216-0247-5-01	P-1620BA-CA(01)	レ セ ブ タ ク ル	CN-5445GJMSA コネクタ	45GJMSA	CL216-0257-9-01	P-1645BA-STA(01)
	CN-4028GLWPMSA *	28GLWPMSA	* -0249-0-01	P-1628BA-CA(01)		CN-6760GJMSA *	60GJMSA	* -0258-1-01	P-1660BA-STA(01)
	CN-4534GLWPMSA *	34GLWPMSA	* -0250-0-01	P-1634BA-CA(01)		CN-3320G2JMSA *	20G2JMSA	* -0292-0-01	PW-1620BA-STA(01)
	CN-5445GLWPMSA *	45GLWPMSA	* -0251-2-01	P-1645BA-CA(01)		CN-3724G2JMSA *	24G2JMSA	* -0293-2-01	PW-1624BA-STA(01)
	CN-6760GLWPMSA *	60GLWPMSA	* -0252-5-01	P-1660BA-CA(01)		CN-4028G2JMSA *	28G2JMSA	* -0294-5-01	PW-1628BA-STA(01)
	CN-3320GLWPFSA *	20GLWPFSA	* -0153-3-01	S-1620A-CA(01)		CN-4534G2JMSA *	34G2JMSA	* -0296-0-01	PW-1634BA-STA(01)
	CN-3724GLWPFSA *	24GLWPFSA	* -0154-6-01	S-1624A-CA(01)		CN-6760G2JMSA *	60G2JMSA	* -0298-6-01	PW-1660BA-STA(01)
	CN-4028GLWPFSA *	28GLWPFSA	* -0155-9-01	S-1628A-CA(01)		CN-3320GJFSA *	20GJFSA	* -0151-8-01	S-1620 A -STA(01)
	CN-4534GLWPFSA *	34GLWPFSA	* -0126-0-01	S-1634A-CA(01)		CN-3724GJFSA *	24GJFSA	* -0148-3-01	S-1624 A -STA(01)
	CN-5445GLWPFSA *	45GLWPFSA	* -0127-3-01	S-1645A-CA(01)		CN-4028GJFSA *	28GJFSA	* -0152-0-01	S-1628 A -STA(01)
CN-6760GLWPFSA *	60GLWPFSA	* -0128-6-01	S-1660A-CA(01)	CN-4028G2JFSA *	28G2JFSA	* -0313-8-01	SW-1628A-STA(01)		
レ セ ブ タ ク ル	CN-3724GJMSA コネクタ	24GJMSA	CL216-0254-0-01	P-1624BA-STA(01)	CN-4534G2JFSA *	34G2JFSA	* -0299-9-01	SW-1634A-STA(01)	
	CN-4028GJMSA *	28GJMSA	* -0255-3-01	P-1628BA-STA(01)	CN-5445G2JFSA *	45G2JFSA	* -0300-6-01	SW-1645A-STA(01)	
	CN-4534GJMSA *	34GJMSA	* -0256-6-01	P-1634BA-STA(01)	CN-6760G2JFSA *	60G2JFSA	* -0301-9-01	SW-1660A-STA(01)	

(注) N T T 品名は全てコネクタユニット付です。各ページに記載されているものはケース又はストッパーのみです。



Q Rectangular Connectors

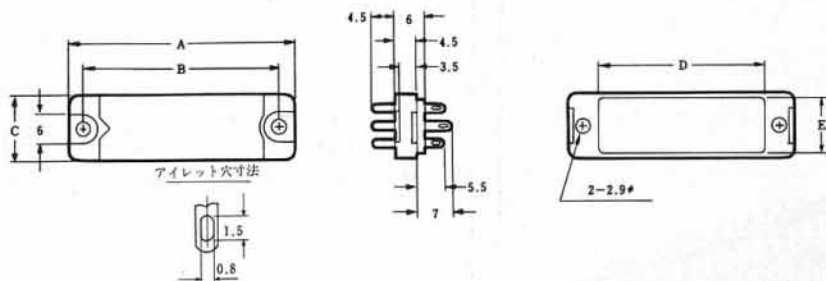
CL 216 1600

■ はんだタイプコネクタユニット

▶ 雄コネクタ



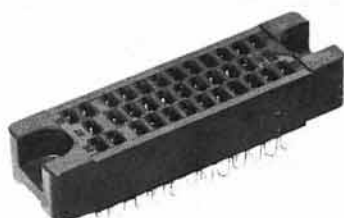
P-1634 B A (09)



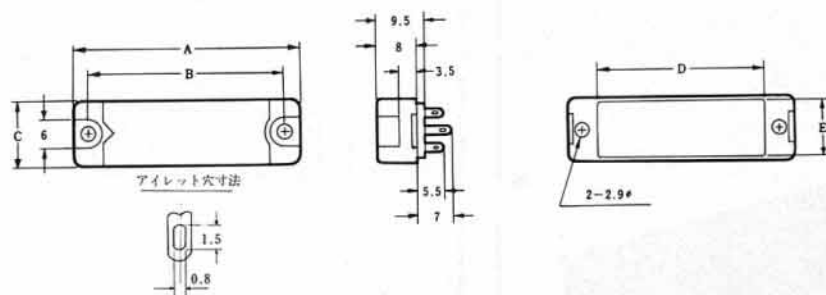
極数	A タイプ		G タイプ		A	B	C	D	E	RoHS
	HRS No.	製品番号	HRS No.	製品番号						
8	※CL216-0171-5-09	P-1608BA (09)	※CL216-0180-6-09	P-1608BG (09)	25	19	10	13	8	○
12	※CL216-0172-8-09	P-1612BA (09)	※CL216-0181-9-09	P-1612BG (09)	30	24	10	18	8	
16	※CL216-0173-0-09	P-1616BA (09)	※CL216-0182-1-09	P-1616BG (09)	35	29	10	23	8	
20	※CL216-0174-3-09	P-1620BA (09)	※CL216-0183-4-09	P-1620BG (09)	33	27	13	21	11	
24	※CL216-0175-6-09	P-1624BA (09)	※CL216-0184-7-09	P-1624BG (09)	37	31	13	25	11	
28	※CL216-0176-9-09	P-1628BA (09)	※CL216-0185-0-09	P-1628BG (09)	40	34	13	28	11	
34	※CL216-0177-1-09	P-1634BA (09)	※CL216-0186-2-09	P-1634BG (09)	45	39	13	33	11	
45	※CL216-0178-4-09	P-1645BA (09)	※CL216-0187-5-09	P-1645BG (09)	54	48	13	42	11	
60	※CL216-0179-7-09	P-1660BA (09)	※CL216-0188-8-09	P-1660BG (09)	67	61	13	55	11	

※印は標準品

▶ 雌コネクタ



S-1634A (09)



極数	A タイプ		G タイプ		A	B	C	D	E	RoHS
	HRS No.	製品番号	HRS No.	製品番号						
8	※CL216-0001-5-09	S-1608A (09)	※CL216-0055-4-09	S-1608G (09)	25	19	10	13	8	○
12	※CL216-0002-8-09	S-1612A (09)	※CL216-0056-7-09	S-1612G (09)	30	24	10	18	8	
16	※CL216-0003-0-09	S-1616A (09)	※CL216-0057-0-09	S-1616G (09)	35	29	10	23	8	
20	※CL216-0004-3-09	S-1620A (09)	※CL216-0058-2-09	S-1620G (09)	33	27	13	21	11	
24	※CL216-0005-6-09	S-1624A (09)	※CL216-0059-5-09	S-1624G (09)	37	31	13	25	11	
28	※CL216-0006-9-09	S-1628A (09)	※CL216-0060-4-09	S-1628G (09)	40	34	13	28	11	
34	※CL216-0007-1-09	S-1634A (09)	※CL216-0061-7-09	S-1634G (09)	45	39	13	33	11	
45	※CL216-0008-4-09	S-1645A (09)	※CL216-0062-0-09	S-1645G (09)	54	48	13	42	11	
60	※CL216-0009-7-09	S-1660A (09)	※CL216-0063-2-09	S-1660G (09)	67	61	13	55	11	

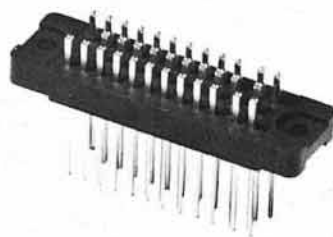
※印は標準品

Q Rectangular Connectors

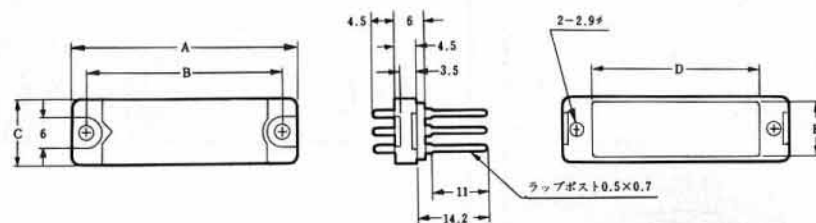
CL 216 1600

■ ラッピングタイプ コネクタユニット

▶ 雄コネクタ



PW-1634BA (09)



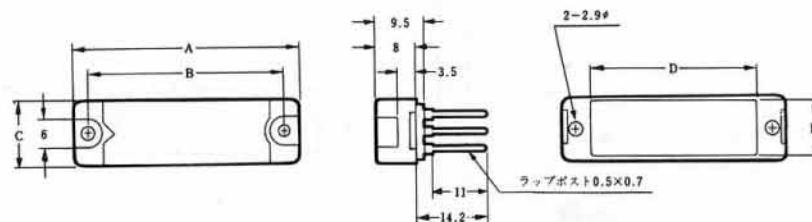
極数					(mm)					RoHS
	A タイプ		G タイプ		A	B	C	D	E	
	HRS No.	製品番号	HRS No.	製品番号						
8	※CL216-0198-1-09	PW-1608BA (09)	CL216-0216-1-09	PW-1608BG (09)	25	19	10	13	8	
12	※CL216-0199-4-09	PW-1612BA (09)	CL216-0217-4-09	PW-1612BG (09)	30	24	10	18	8	
16	※CL216-0200-1-09	PW-1616BA (09)	CL216-0218-7-09	PW-1616BG (09)	35	29	10	23	8	
20	※CL216-0201-4-09	PW-1620BA (09)	CL216-0219-0-09	PW-1620BG (09)	33	27	13	21	11	
24	※CL216-0202-7-09	PW-1624BA (09)	CL216-0220-9-09	PW-1624BG (09)	37	31	13	25	11	○
28	※CL216-0203-0-09	PW-1628BA (09)	CL216-0221-1-09	PW-1628BG (09)	40	34	13	28	11	
34	※CL216-0204-2-09	PW-1634BA (09)	CL216-0222-4-09	PW-1634BG (09)	45	39	13	33	11	
45	※CL216-0205-5-09	PW-1645BA (09)	CL216-0223-7-09	PW-1645BG (09)	54	48	13	42	11	
60	※CL216-0206-8-09	PW-1660BA (09)	CL216-0224-0-09	PW-1660BG (09)	67	61	13	55	11	

※印は標準品

▶ 雌コネクタ



SW-1634A (09)



極数					(mm)					RoHS
	A タイプ		G タイプ		A	B	C	D	E	
	HRS No.	製品番号	HRS No.	製品番号						
8	※CL216-0189-0-09	SW-1608A (09)	CL216-0207-0-09	SW-1608G (09)	25	19	10	13	8	
12	※CL216-0190-0-09	SW-1612A (09)	CL216-0208-3-09	SW-1612G (09)	30	24	10	18	8	
16	※CL216-0191-2-09	SW-1616A (09)	CL216-0209-6-09	SW-1616G (09)	35	29	10	23	8	
20	※CL216-0192-5-09	SW-1620A (09)	CL216-0210-5-09	SW-1620G (09)	33	27	13	21	11	
24	※CL216-0193-8-09	SW-1624A (09)	CL216-0211-8-09	SW-1624G (09)	37	31	13	25	11	○
28	※CL216-0194-0-09	SW-1628A (09)	CL216-0212-0-09	SW-1628G (09)	40	34	13	28	11	
34	※CL216-0195-3-09	SW-1634A (09)	CL216-0213-3-09	SW-1634G (09)	45	39	13	33	11	
45	※CL216-0196-6-09	SW-1645A (09)	CL216-0214-6-09	SW-1645G (09)	54	48	13	42	11	
60	※CL216-0197-9-09	SW-1660A (09)	CL216-0215-9-09	SW-1660G (09)	67	61	13	55	11	

※印は標準品

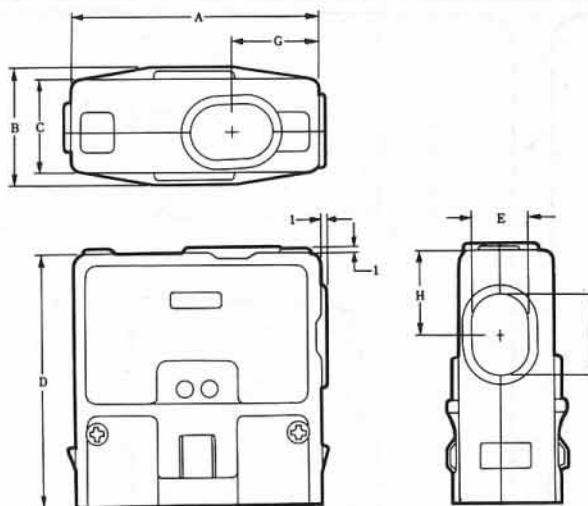
Q Rectangular Connectors

CL 216 1600

■サイドロックタイプ プラグケース



P - 1634A - C (50)



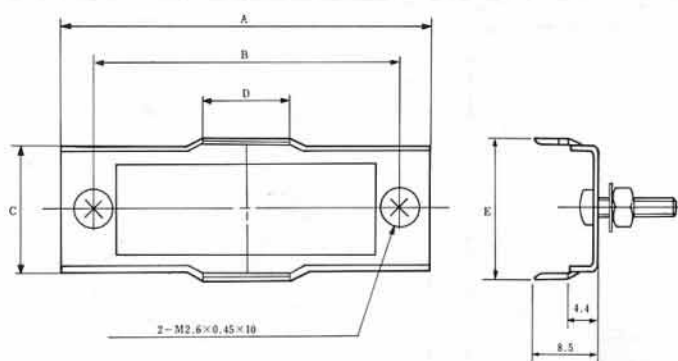
極数	HRS No.	製品番号	mm									RoHS
			A	B	C	D	E	F	G	H		
8	※CL216-0028-1-50	P-1608A-C(50)	29	20	14.5	42	7.5	7.5	12.5	12.5		
12	※CL216-0029-4-50	P-1612A-C(50)	34	20	14.5	43.5	7.5	9	13.5	13.5		
16	※CL216-0030-3-50	P-1616A-C(50)	39	20	14.5	46	7.5	11.5	14.5	14.5		
20	※CL216-0031-6-50	P-1620A-C(50)	37	23	17.5	45.5	11	11	14.5	14.5		
24	※CL216-0032-9-50	P-1624A-C(50)	41	23	17.5	46.5	11	12	15	15	○	
28	※CL216-0033-1-50	P-1628A-C(50)	44	23	17.5	47.5	11	13	15.5	15.5		
34	※CL216-0034-4-50	P-1634A-C(50)	49	23	17.5	50.5	11	16	17	17		
45	※CL216-0035-7-50	P-1645A-C(50)	58	23	18.5	54.5	11	19	18.5	19.5		
60	※CL216-0036-0-50	P-1660A-C(50)	71	23	18.5	59.5	11	24	21	22		

(注) この製品は、全てプラグケースのみとなっておりますので、コネクタユニットは別にご注文下さい。なお雄、雌何れにも適合します。 ※印は標準品

■サイドロックタイプ ストッパーブラケット



P - 1634A - ST (51)



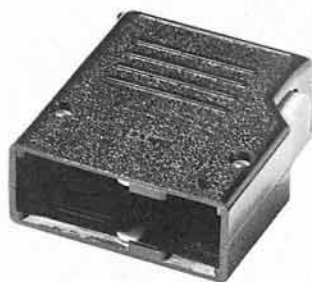
極数	HRS No.	製品番号	mm					RoHS
			A	B	C	D	E	
8	※CL216-0046-3-51	P-1608A-ST(51)	27	19	13.6	9.2	15.5	
12	※CL216-0047-6-51	P-1612A-ST(51)	32	24	13.6	9.2	15.5	
16	※CL216-0048-9-51	P-1616A-ST(51)	37	29	13.6	11	15.5	
20	※CL216-0049-1-51	P-1620A-ST(51)	35	27	16.6	11	18.5	
24	※CL216-0050-0-51	P-1624A-ST(51)	39	31	16.6	11	18.5	○
28	※CL216-0051-3-51	P-1628A-ST(51)	42	34	16.6	11	18.5	
34	※CL216-0052-6-51	P-1634A-ST(51)	47	39	16.6	11	18.5	
45	※CL216-0053-9-51	P-1645A-ST(51)	56	48	16.6	15	18.5	
60	※CL216-0054-1-51	P-1660A-ST(51)	69	61	16.6	15	18.5	

(注) この製品は全てストッパーブラケットのみとなっておりますので、コネクタユニットは別にご注文下さい。なお雄、雌何れにも適合します。 ※印は標準品

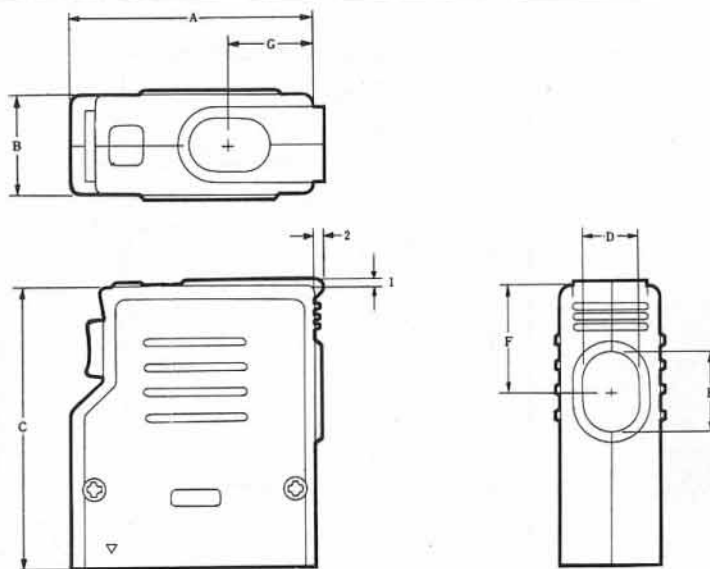
Q Rectangular Connectors

CL 216 1600

■ トップタッチ式ロックタイプ プラグケース



P-1634A-CA (50)



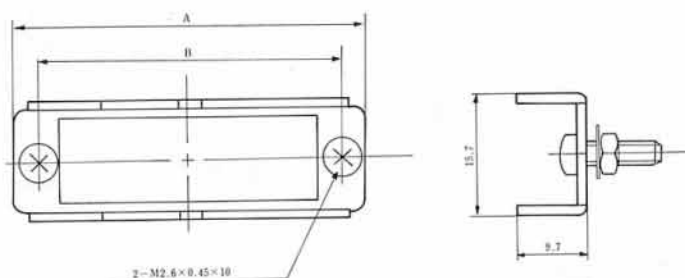
極数	HRS No.	製品番号	A	B	C	D	E	F	G	RoHS
20	※CL216-0149-6-50	P-1620A-CA (50)	37	20	51	11	11	18	14.5	○
24	※CL216-0147-0-50	P-1624A-CA (50)	41	20	51	11	12	18.5	15	
28	※CL216-0150-5-50	P-1628A-CA (50)	44	20	53	11	13	20	15.5	
34	※CL216-0111-3-50	P-1634A-CA (50)	49	20	56	11	16	21.5	17	
45	※CL216-0112-6-50	P-1645A-CA (50)	58	20	60	11	19	24	18.5	
60	※CL216-0113-9-50	P-1660A-CA (50)	71	20	65	11	24	26.5	21	

(注) この製品は、全てプラグケースのみとなっておりますので、コネクタユニットは別にご注文下さい。
なお雄、雌何れにも適合します。 ※印は標準品

■ トップタッチ式ロックタイプ ストッパーブラケット



P-1634A-STA (51)



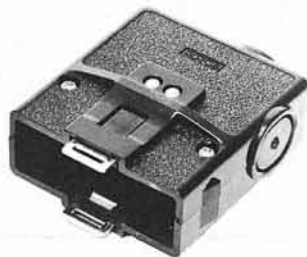
極数	HRS No.	製品番号	A	B	RoHS
20	※CL216-0156-1-51	P-1620A-STA (51)	33	27	○
24	※CL216-0157-4-51	P-1624A-STA (51)	37	31	
28	※CL216-0158-7-51	P-1628A-STA (51)	40	34	
34	※CL216-0123-2-51	P-1634A-STA (51)	45	39	
45	※CL216-0124-5-51	P-1645A-STA (51)	54	48	
60	※CL216-0125-8-51	P-1660A-STA (51)	67	61	

(注) この製品は全てストッパーブラケットのみとなっておりますので、コネクタユニットは別にご注文下さい。なお雄、雌何れにも適合します。
※印は標準品

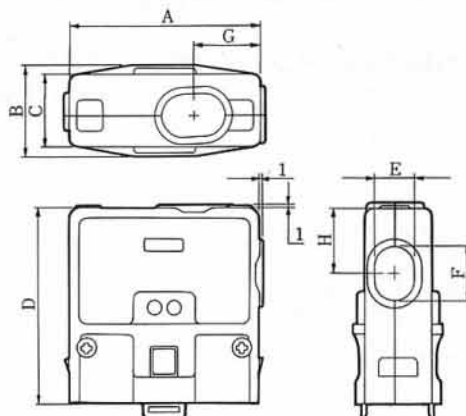
Q Rectangular Connectors

CL 216 1600

■サイドロックタイプ中継式 ジャックケース



S-1634A-J(50)



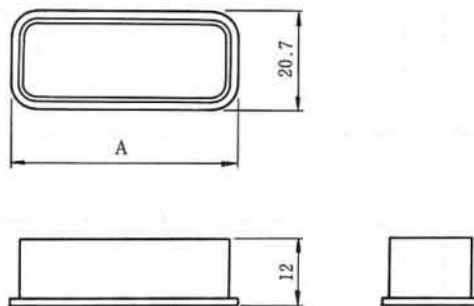
極数	HRS No.	製品番号	A	B	C	D	E	F	G	H	mm	
											RoHS	
20	CL216-0139-2-50	S-1620A-J(50)	37	23	17.5	45.5	11	11	14.5	14.5		
24	CL216-0140-1-50	S-1624A-J(50)	41	23	17.5	46.5	11	12	15	15		
28	CL216-0141-4-50	S-1628A-J(50)	44	23	17.5	47.5	11	13	15.5	15.5		
34	CL216-0142-7-50	S-1634A-J(50)	49	23	17.5	50.5	11	16	17	17		○
45	CL216-0225-2-50	S-1645A-J(50)	58	23	18.5	54.5	11	19	18.5	19.5		
60	CL216-0226-5-50	S-1660A-J(50)	71	23	18.5	59.5	11	24	21	22		

(注) この製品は、全てジャックケースのみとなっておりますので、コネクタユニットは別にご注文下さい。
なお、このケースは雌のみ適合します。

■ トップタッチ式ロックタイプ ストッパーブラケット用ダストキャップ



1645STA-DC



極数	HRS No.	製品番号	A	mm	
				RoHS	
20	CL216-0321-6	1620STA-DC	38.3		
24	CL216-0322-9	1624STA-DC	42.3		
28	CL216-0323-1	1628STA-DC	45.3		
34	CL216-0324-4	1634STA-DC	50.3		○
45	CL216-0325-7	1645STA-DC	59.3		
60	CL216-0326-0	1660STA-DC	72.3		

Q Rectangular Connectors

CL 216 1600

シヨルダータッチロックタイプ

■ 概 説

シヨルダータッチロックタイプは、高信頼、軽量、堅牢、操作性が抜群によりプラグケースです。

極数は、8・12・16の各極用で、トップタッチロックタイプと合すると8～60極まで高密度実装用プラグケースは全極数が揃っています。

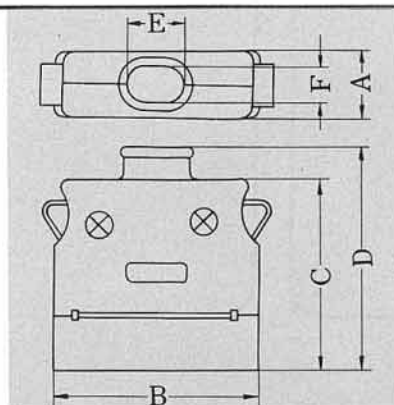
■ 主なる使用材料

部 品 名	材 料	仕 上
プラグケース	ポリプロピレン樹脂	(黒 色)
ストッパー	鋼	ニッケルめっき

■ プラグケース



1616-CBA (50)



極数	HRS No.	製 品 番 号	A	B	C	D	E	F	RoHS
8	※CL216-0416-0-50	1608-CBA (50)	14	35	40	45	7.5φ		○
12	※CL216-0417-3-51	1612-CBA (51)	14	40	41	46	9	7.5	
16	※CL216-0418-6-50	1616-CBA (50)	14	45	42	47	11.5	7.5	

(注) コネクタユニットは別にご注文下さい。なお、顔何れにも適合します。 ※印は標準品

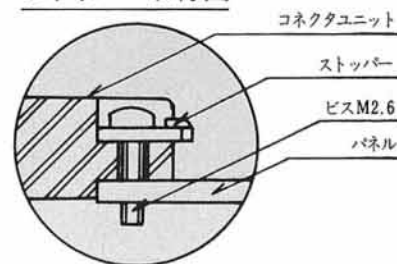
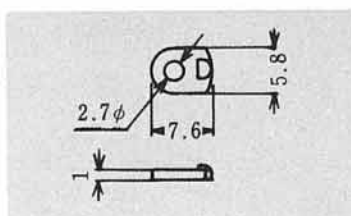
■ ストッパー



1600-STB (05)

(注) コネクタユニットに取付けた場合
(1パック2個入り)

ストッパー取付図



HRS No.	製品番号	適合極数	RoHS
※CL216-0302-1-05	1600-STB (05)	各極数に共通	○

(注) コネクタユニットは別にご注文下さい。
※印は標準品

サミコン
1600

圧着
シリーズ



Rectangular Connectors

CL 216 1600圧着

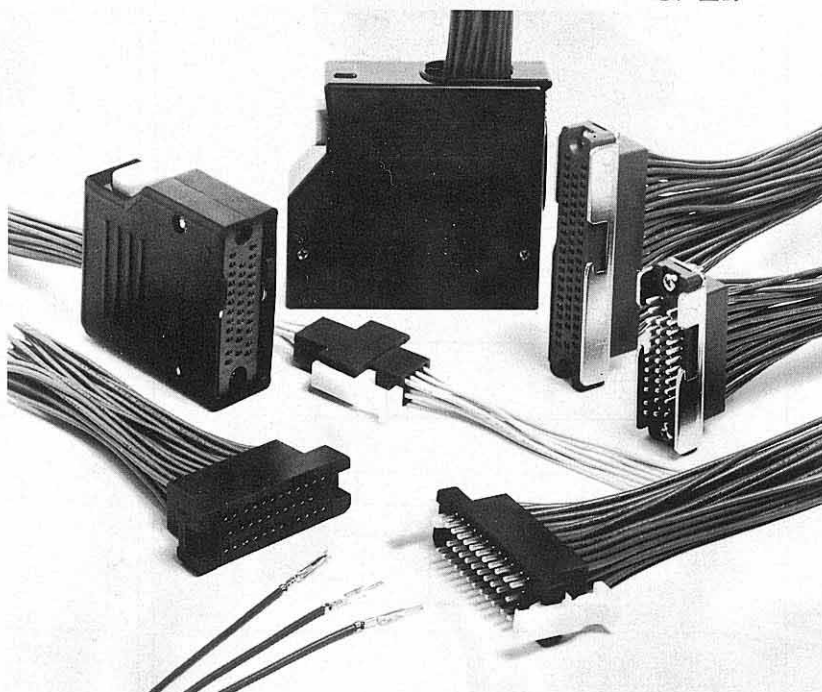
サミコン1600シリーズ圧着タイプ

■概 説

サミコン1600シリーズ圧着タイプは、結線作業の省力化を目的とした高性能小型圧着コネクタであります。

極数も従来品同様8、12、16、20、24、28、34、45、60極と豊富で、プラグケースとすべて互換性があり、しかもコネクタ単体でご使用の場合にも取り付けの簡単なプラスチックロックがあり機能の拡大を図っております。

実用新案 出願中
意匠登録



■主なる性能

項 目	規 格 値			
接 触 抵 抗	DC1Aにて7mΩ以下(コンタクトのみ)			
絶 縁 抵 抗	DC500Vにて5000MΩ以上			
耐 電 圧	AC1000V 1分間			
電 流 容 量	3 A			
適 合 電 線	AWG #24~28(被覆外径1.6φ~0.9φ)			
圧 着 強 度 (単位: kg以上)	電 線	AWG #24	AWG #26	AWG #28
	圧 着 力	3.6	2.4	1.6

■主なる使用材料

部 品 名	材 料	仕 上
絶 縁 物	ガラス入りポリカボネート 樹脂 UL94V-0	青 色
雄 端 子	黄 銅	金めっき 銀めっき
雌 端 子	りん青銅	金めっき 銀めっき

■特 長

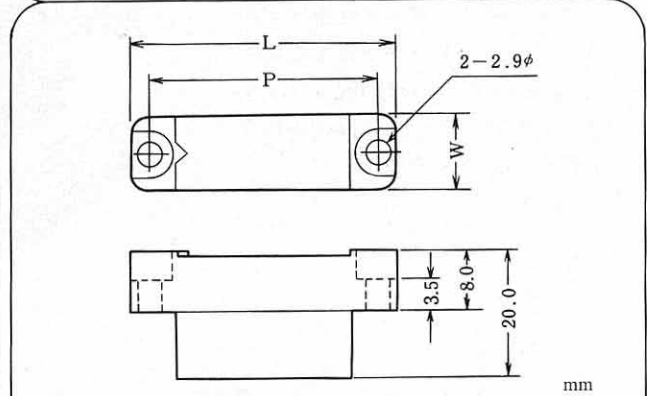
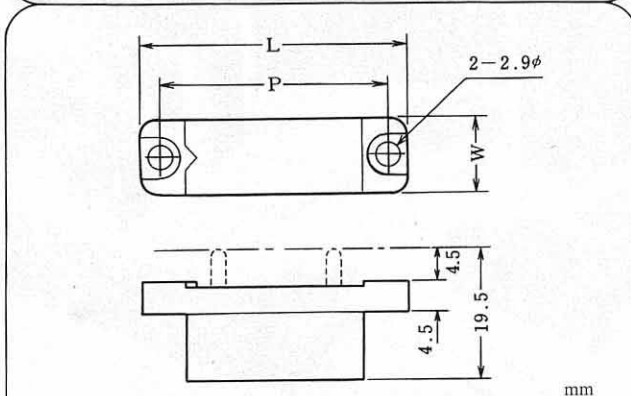
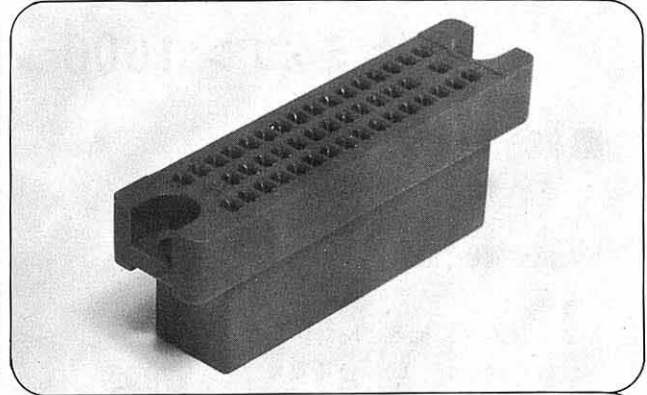
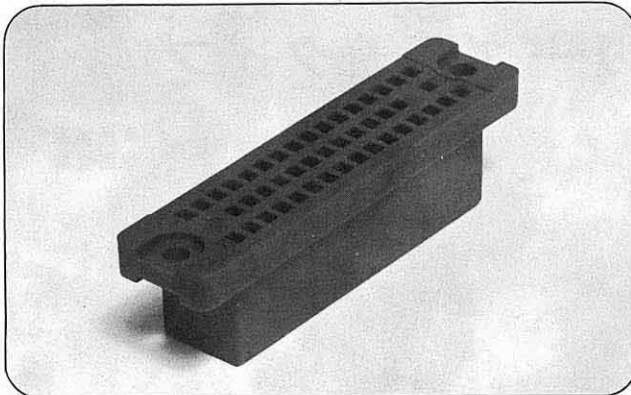
- (1) 圧着結線方式のため、誰でも簡単に、確実に信頼性の高い結線ができます。
- (2) コンタクトの接触部は、2点接触方式で接触の信頼性は抜群です。機械的強度に対しても十分な信頼性が得られます。
- (3) 従来のはんだ、ディップタイプラッピングタイプコネクタユニットと互換性がありますので、従来品以上に広範囲な用途にご利用いただけます。
- (4) コネクタユニット単体で、ご使用の際は取り付けの簡単なプラスチックロックを併用頂くことにより、振動やケーブルの自重等によるコネクタの離脱が防止できます。またプラスチックロックは中吊り方式、パネル取付方式の何れにもご使用できます。
- (5) コネクタの結線部は、完全にハウジング内にかくれますので、絶縁性は完ぺきです。

HRS

Q Rectangular Connectors

CL 216 1600圧着

■ハウジング



HRS No.	極数	製品番号	L	P	W	RoHS
※ CL216-0335-0	8	PC-1608	25	19	10	○
※ CL216-0336-3	12	PC-1612	30	24	10	
※ CL216-0337-6	16	PC-1616	35	29	10	
※ CL216-0338-9	20	PC-1620	33	27	13	
※ CL216-0339-1	24	PC-1624	37	31	13	
※ CL216-0340-0	28	PC-1628	40	34	13	
※ CL216-0341-3	34	PC-1634	45	39	13	
※ CL216-0342-6	45	PC-1645	54	48	13	
※ CL216-0343-9	60	PC-1660	67	61	13	

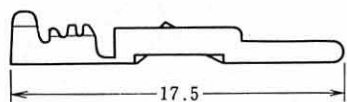
HRS No.	極数	製品番号	L	P	W	RoHS
※ CL216-0344-1	8	SC-1608	25	19	10	○
※ CL216-0345-4	12	SC-1612	30	24	10	
※ CL216-0346-7	16	SC-1616	35	29	10	
※ CL216-0347-0	20	SC-1620	33	27	13	
※ CL216-0348-2	24	SC-1624	37	31	13	
※ CL216-0349-5	28	SC-1628	40	34	13	
※ CL216-0350-4	34	SC-1634	45	39	13	
※ CL216-0351-7	45	SC-1645	54	48	13	
※ CL216-0352-0	60	SC-1660	67	61	13	

※印は標準品

※印は標準品

■コンタクト

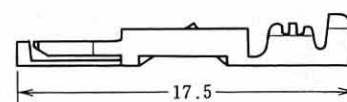
雄端子



種類	HRS No.	製品番号	めっき	RoHS
バラ端子	※CL216-0331-0	PC-1600-111	金	○
	※CL216-0332-2	PC-1600-112	銀	
連続端子	CL216-0363-6	PC-1600-211	金	
	※CL216-0364-9	PC-1600-212	銀	

※印は標準品

雌端子



種類	HRS No.	製品番号	めっき	RoHS
バラ端子	※CL216-0333-5	SC-1600-111	金	○
	※CL216-0334-8	SC-1600-112	銀	
連続端子	CL216-0365-1	SC-1600-211	金	
	※CL216-0366-4	SC-1600-212	銀	

※印は標準品

(注) バラ端子は1パック100本入、連続端子は1リール10000本となっております。

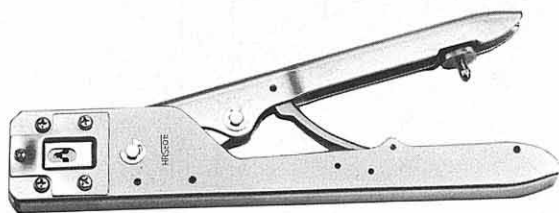
Q Rectangular Connectors

CL 216 1600圧着

■ 適用工具

手動圧着工具

種類	HRS NO.	製品番号
手動圧着工具	CL250-0003-1	TC-1600-111
端子抜き工具	CL250-0004-4	TC-1600-21



手動圧着工具 TC-1600-111

自動圧着機

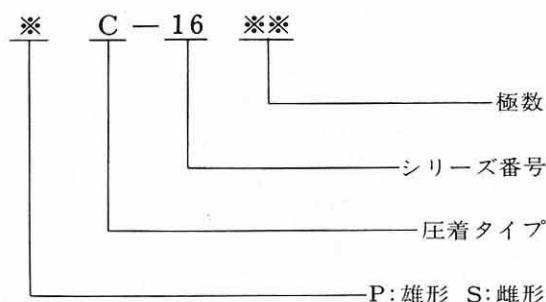
種類	HRS No.	製品番号
本体	CL901-0005-5	CM-105
アプリケーション	CL901-2505-8	AP105-1600



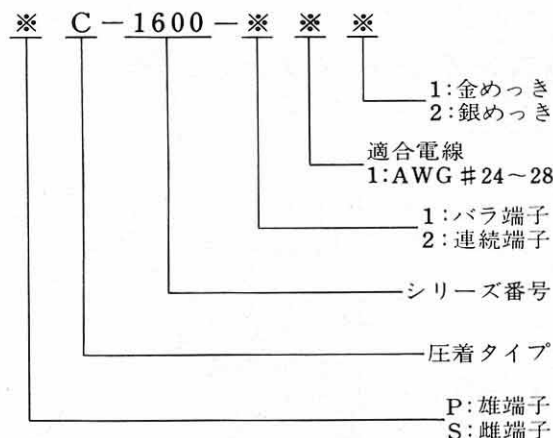
端子抜き工具 TC-1600-21

■ 製品番号の構成

●ハウジング



●コンタクト



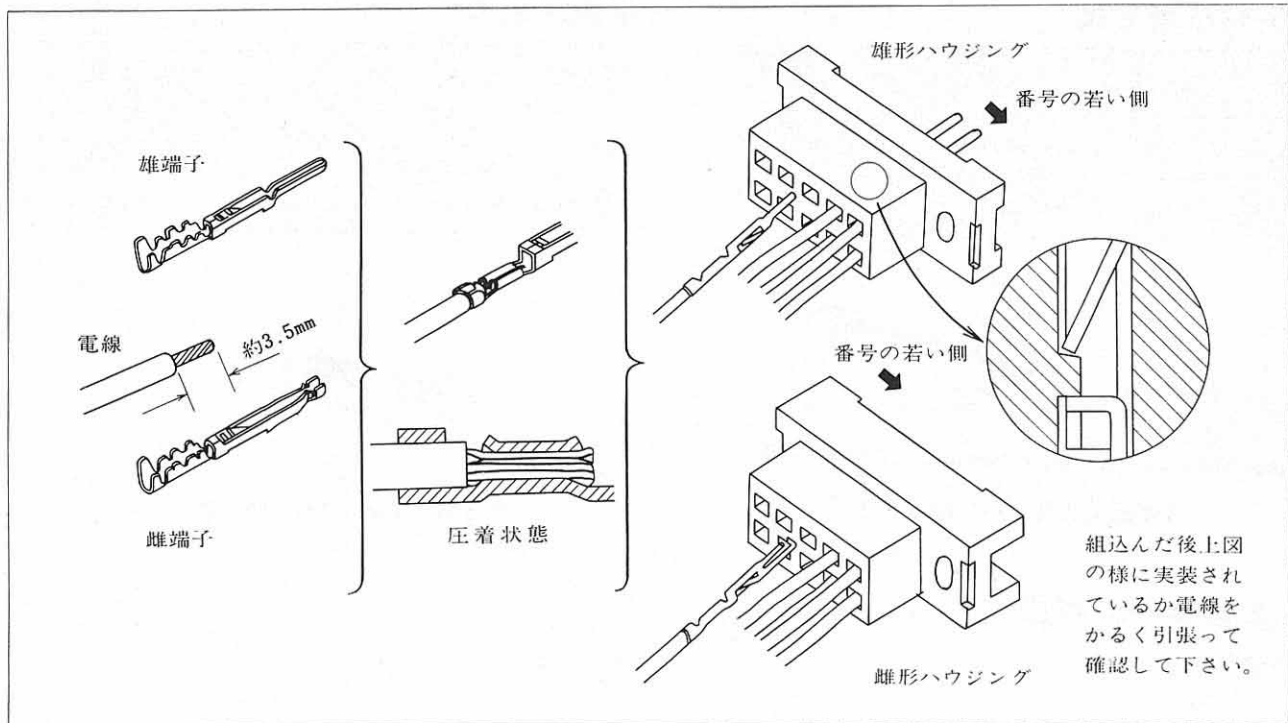
コネクタのご使用方法

- (1) コネクタを引抜く時は、出来るだけ電線を持たずにハウジングを持って抜いて下さい。
- (2) コネクタは、引抜時に強くコジリながら引抜きますと雄端子が曲ることがありますので、出来るだけ真直ぐに抜いて下さい。
- (3) プラスチックロックは振動や電線の重みで、コネクタのカン合がはずれない程度の強度は保ちますが、それ以外の荷重に対しては強度を保証できませんので、強度がかかる場所にご使用の際は、トップタッチロックタイププラグケース（はんだ、ラッピングタイプと共通）をご利用下さい。
- (4) 端子のめっきは金めっきおよび銀めっきがありますが、環境条件の悪い所では金めっきタイプを、その他一般条件の下ではエコノミータイプの銀めっきタイプをおすすめします。
- (5) 端子の圧着は、少量の圧着および保守用には手動圧着工具を、また多量の圧着には自動圧着機のご使用をおすすめします。
- (6) プラグイン用としてご使用いただく場合は機能上の点でサミコン1600シリーズはんだタイプまたはラッピングタイプをおすすめします。

Q Rectangular Connectors

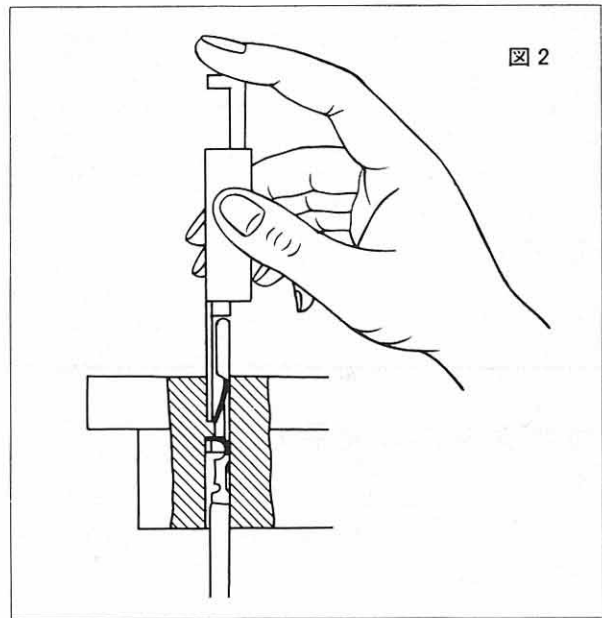
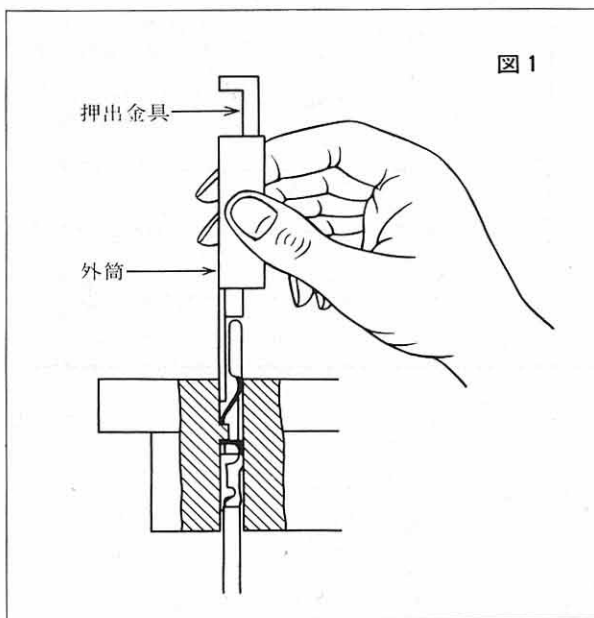
CL 216 1600 圧着

◆組立手順



◆コンタクト取り出し要領

誤挿入又は回路変更等によりコンタクトをハウジングより取り出す時は、下図の様な要領で行なって下さい。



- ①端子抜き工具を図1の様に持ち、押出金具の先端をコンタクトの先端に当て外筒の細い先端をコンタクトとハウジングの間のスキ間に差し込む。
- ②図2の様に外筒の先端がハウジングの中の段部に当たると、コツンという感じでバネが段部より外れますので、外筒を動かさずに押出金具だけを押し下すとコンタクトはハウジングより外れますので電線を引

いて取り出して下さい。

(バネが段部より外れないうちに押出金具を強く押し下すとコンタクトが破損する恐れがありますのでご注意ください。)

- ③図解は雄端子の場合ですが、雌端子の場合も同じ要領です。

Q Rectangular Connectors

CL 216 1600圧着

コネクタの極性(誤挿入防止)に関するご使用上のお願い

サミコン1600シリーズは、端子の配置によるコンタクトガイドによって極性が定められています。また、圧着コネクタは端子が若干浮遊するようにしてありますので、これらの極性をより確実にしてご使用頂くため、つぎのようにメクラピンをご使用下さいますようお願いいたします。

■ 8・12・16極をご使用の場合

- (1) 雄、雌共に圧着タイプをご使用のときは、全端子実装を避け、必ず2本以上のメクラピン133ページに記載のように雌端子用ハウジングに装着して下さい。これに対応する雄端子は装着しないで下さい。
- (2) 雄端子を圧着タイプで、相手の雌コネクタが圧着タイプ以外の組み合わせでご使用の場合、圧着タイプ以外の雌コネクタにはメクラピンは装着できませんので、万が一逆挿入されることを避けるためにプラグケース類の併用はしないようお願いいたします。

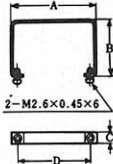
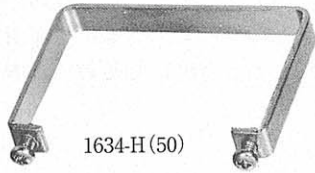
■ 20極以上をご使用の場合

- (1) 雄、雌共に全端子実装の場合に極性が得られるようになっていきますので、全端子実装しないでご使用のときは、雌端子用ハウジングの端子が装着されていない穴にメクラピンを前述と同様に装着して下さい。ただしメクラピンの使用数はコネクタが逆挿入されない最低数で結構です。なおトップタッチ式ロックのプラグケースを併用する場合は、ケースの方にガイドがありますのでメクラピンは不要です。
- (2) 雄端子を圧着タイプで全端子実装せずに相手の雌コネクタが圧着以外の組み合わせでご使用の場合は、トップタッチ式ロックのプラグケースを併用することをお奨めします。
なお、誠に恐縮ですがメクラピンは別途のご注文となりますので、コネクタのご注文とは別にご注文下さいますようお願いいたします。

Q Rectangular Connectors

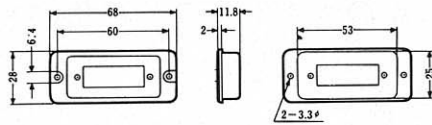
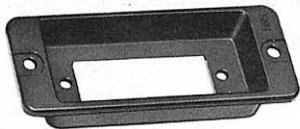
CL 216 1600圧着

■取手 (ハンドル)



							(mm)	
極数	HRS No.	製品番号	A	B	C	D	RoHS	
16	CL216-0135-1-50	1616-H (50)	36	25	6	29		
34	CL216-0136-4-50	1634-H (50)	46	30	6	39	○	
60	CL216-0137-7-50	1660-H (50)	68	30	8	61		

■ディープブラケット

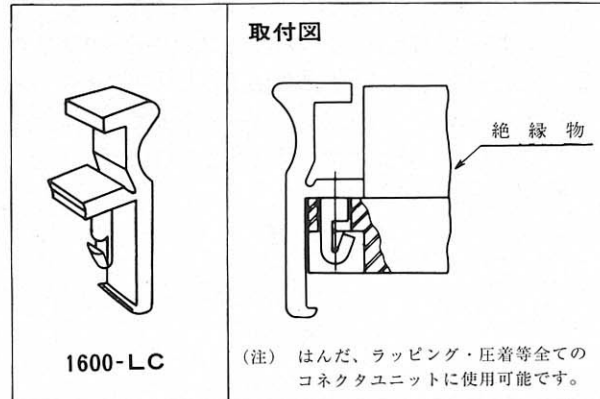


				(mm)	
極数	HRS No.	製品番号	RoHS		
34	CL216-0138-0	1634-DB	○		

■プラスチックロック

HRS No.	製品番号	RoHS
※ CL216-0354-5	1600-LC	○

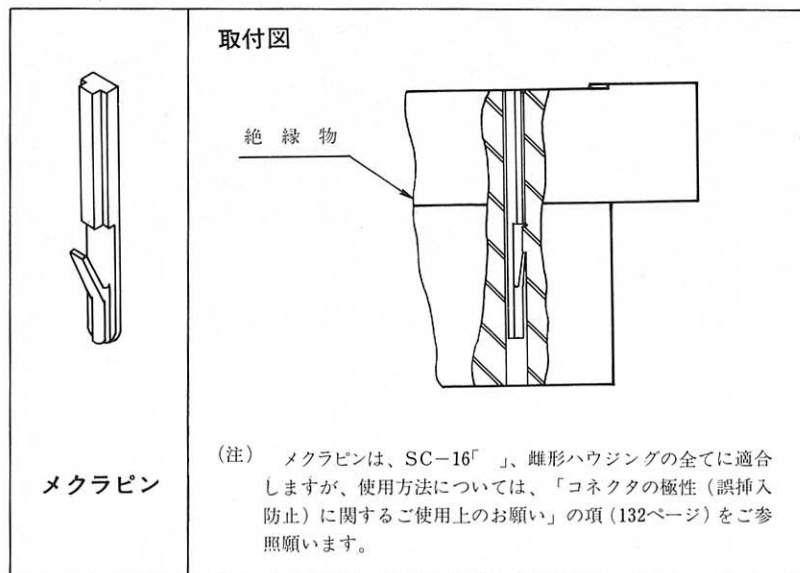
※印は標準品



■メクラピン

HRS No.	製品番号	RoHS
※CL216-0487-9	SC1600 メクラピン	○

※印は標準品

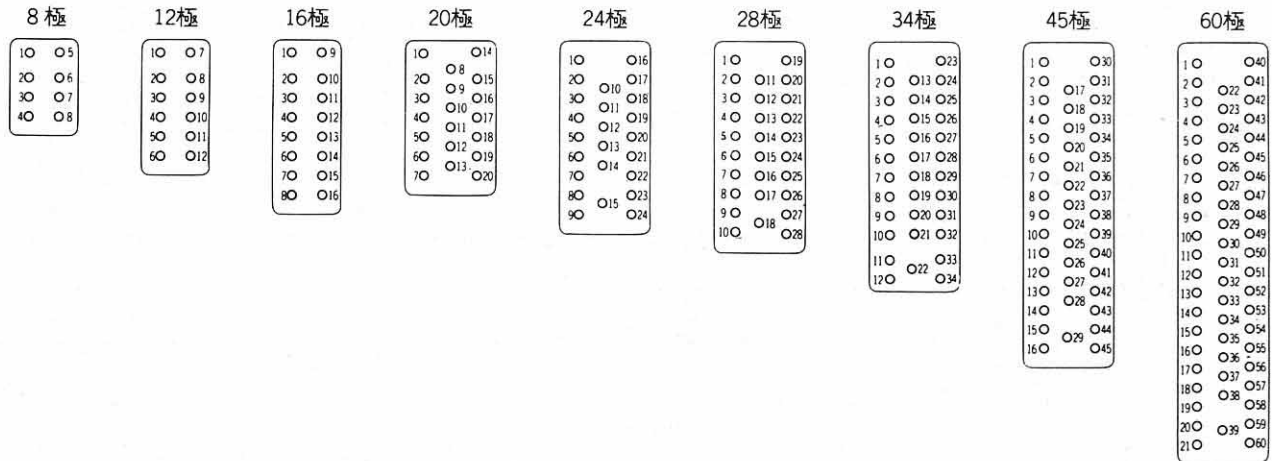


Q Rectangular Connectors

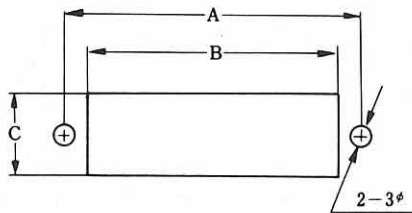
CL 216 1600 圧着

■端子配列および端子番号

図は雄コネクタの結線側から見た場合を示しています。



■コネクタ取付穴あけ図



(mm)				
極数	A	B	C	適合ネジ
8	19	13.5	8.5	M2.6
12	24	18.5	8.5	
16	29	23.5	8.5	
20	27	21.5	11.5	
24	31	25.5	11.5	
28	34	28.5	11.5	
34	39	33.5	11.5	
45	48	42.5	11.5	
60	61	55.5	11.5	

サミコン
1600

シリーズ

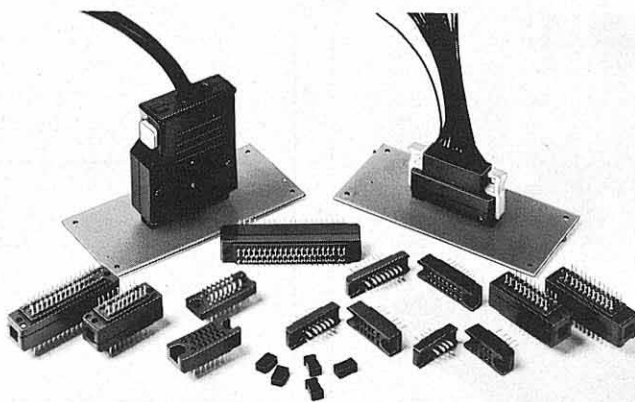
Q Rectangular Connectors

CL216 1600

サミコン1600シリーズディップタイプ

■ 概 説

ヒロセオリジナル角型多極コネクタサミコン1600シリーズのディップタイプコネクタです。
極数は、従来品同様 8, 12, 16, 20, 24, 28, 34, 45, 60極と豊富で従来品の取付寸法および付属部品等のすべてにおいて互換性があります。



■ 特 長

1. プリント基板へ直接ディップして、基板対基板またケーブルとの接続に便利です。
2. 小型・軽量・高密度実装が可能で、インターフェース用としても最適です。
3. 簡易ロックを用いますとケースも不要となり、インターコネクションのコストをさらにダウンできます。
4. ディップ対はんだ付けまたはラッピングあるいは圧着等必要に応じて多様な組合せ使用が可能です。

■ 主な用途

電算機、周辺端末機、データ通信機器、計測機器
信号機、移動無線機、P P C、F A X……………等

■ 主な仕様

おもな性能	
コンタクト抵抗	DC 1 Aにて7mΩ以下
絶縁抵抗	DC500Vにて1000MΩ以上
耐電圧	AC1000V 1分間
電流容量	3A

主なる使用材料		
絶縁物	ガラス入りアクリルフタレート樹脂(ブルー)	
雄端子	黄	銅
雌端子	りん青	銅
		Aタイプ:銀めっき
		Gタイプ:金めっき

■ 品名構成

P D — 16 34 □ A — SP □ (09)

(1) (2) (3) (4) (5) (6) (7) (8) (9)

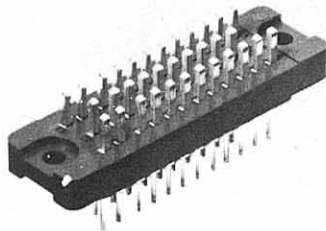
- | | |
|--|--|
| <p>(1)端子開口部形状の記号
P:雄端子
S:雌端子</p> <p>(2)端子結線方式の記号
D:ディップタイプ</p> <p>(3)シリーズ番号
16:1600シリーズ</p> <p>(4)極数</p> <p>(5)コネクタユニットの形式別シリアル記号
形式別にアルファベット(大文字)を順次付与し区分する</p> | <p>但し、無記号・B・C・D・E……の順</p> <p>(6)端子のめっき類別記号
A:銀めっき
G:金めっき</p> <p>(7)付属品の類別記号
SP:ディップ用スペーサー</p> <p>(8)付属品の形式別シリアル記号
形式別にアルファベット(大文字)を順次付与し区分する。但し、A、B、……の順。</p> <p>(9)仕様内容
(09):標準仕様</p> |
|--|--|

Q Rectangular Connectors

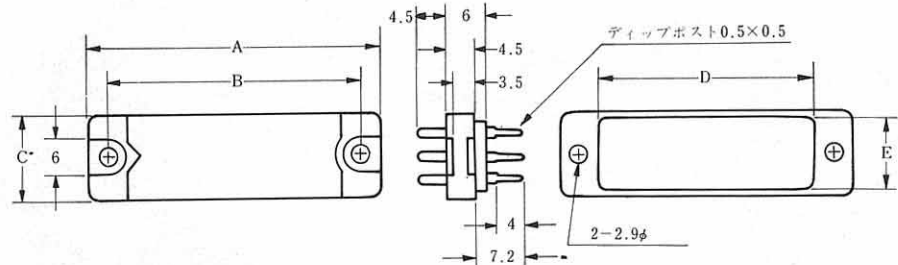
CL 216 1600

■ディップタイプコネクタユニット

▶雄コネクタ



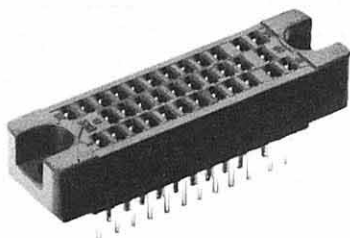
PD-1634BA (09)



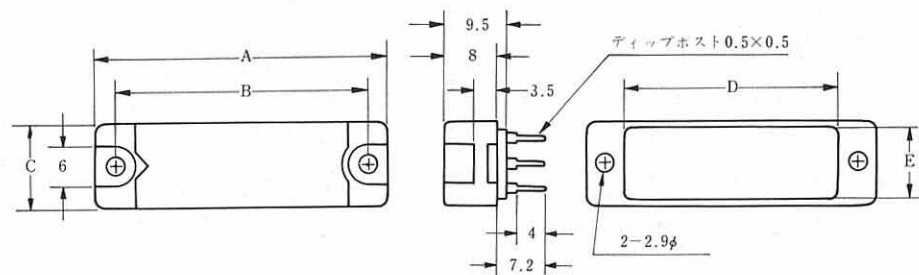
極数	A タイプ		G タイプ		A	B	C	D	E	RoHS
	HRS No.	製品番号	HRS No.	製品番号						
8	※CL216-0388-7-09	PD-1608BA (09)	※CL216-0406-7-09	PD-1608BG (09)	25	19	10	13	8	○
12	※CL216-0389-0-09	PD-1612BA (09)	※CL216-0407-0-09	PD-1612BG (09)	30	24	10	18	8	
16	※CL216-0390-9-09	PD-1616BA (09)	※CL216-0408-2-09	PD-1616BG (09)	35	29	10	23	8	
20	※CL216-0391-1-09	PD-1620BA (09)	※CL216-0409-5-09	PD-1620BG (09)	33	27	13	21	11	
24	※CL216-0392-4-09	PD-1624BA (09)	※CL216-0410-4-09	PD-1624BG (09)	37	31	13	25	11	
28	※CL216-0393-7-09	PD-1628BA (09)	※CL216-0411-7-09	PD-1628BG (09)	40	34	13	28	11	
34	※CL216-0394-0-09	PD-1634BA (09)	※CL216-0412-0-09	PD-1634BG (09)	45	39	13	33	11	
45	※CL216-0395-2-09	PD-1645BA (09)	※CL216-0413-2-09	PD-1645BG (09)	54	48	13	42	11	
60	※CL216-0396-5-09	PD-1660BA (09)	※CL216-0414-5-09	PD-1660BG (09)	67	61	13	55	11	

※印は標準品

▶雌コネクタ



SD-1634A (09)



極数	A タイプ		G タイプ		A	B	C	D	E	RoHS
	HRS No.	製品番号	HRS No.	製品番号						
8	※CL216-0379-6-09	SD-1608A (09)	※CL216-0397-8-09	SD-1608G (09)	25	19	10	13	8	○
12	※CL216-0380-5-09	SD-1612A (09)	※CL216-0398-0-09	SD-1612G (09)	30	24	10	18	8	
16	※CL216-0381-8-09	SD-1616A (09)	※CL216-0399-3-09	SD-1616G (09)	35	29	10	23	8	
20	※CL216-0382-0-09	SD-1620A (09)	※CL216-0400-0-09	SD-1620G (09)	33	27	13	21	11	
24	※CL216-0383-3-09	SD-1624A (09)	※CL216-0401-3-09	SD-1624G (09)	37	31	13	25	11	
28	※CL216-0384-6-09	SD-1628A (09)	※CL216-0402-6-09	SD-1628G (09)	40	34	13	28	11	
34	※CL216-0385-9-09	SD-1634A (09)	※CL216-0403-9-09	SD-1634G (09)	45	39	13	33	11	
45	※CL216-0386-1-09	SD-1645A (09)	※CL216-0404-1-09	SD-1645G (09)	54	48	13	42	11	
60	※CL216-0387-4-09	SD-1660A (09)	※CL216-0405-4-09	SD-1660G (09)	67	61	13	55	11	

※印は標準品

Q Rectangular Connectors

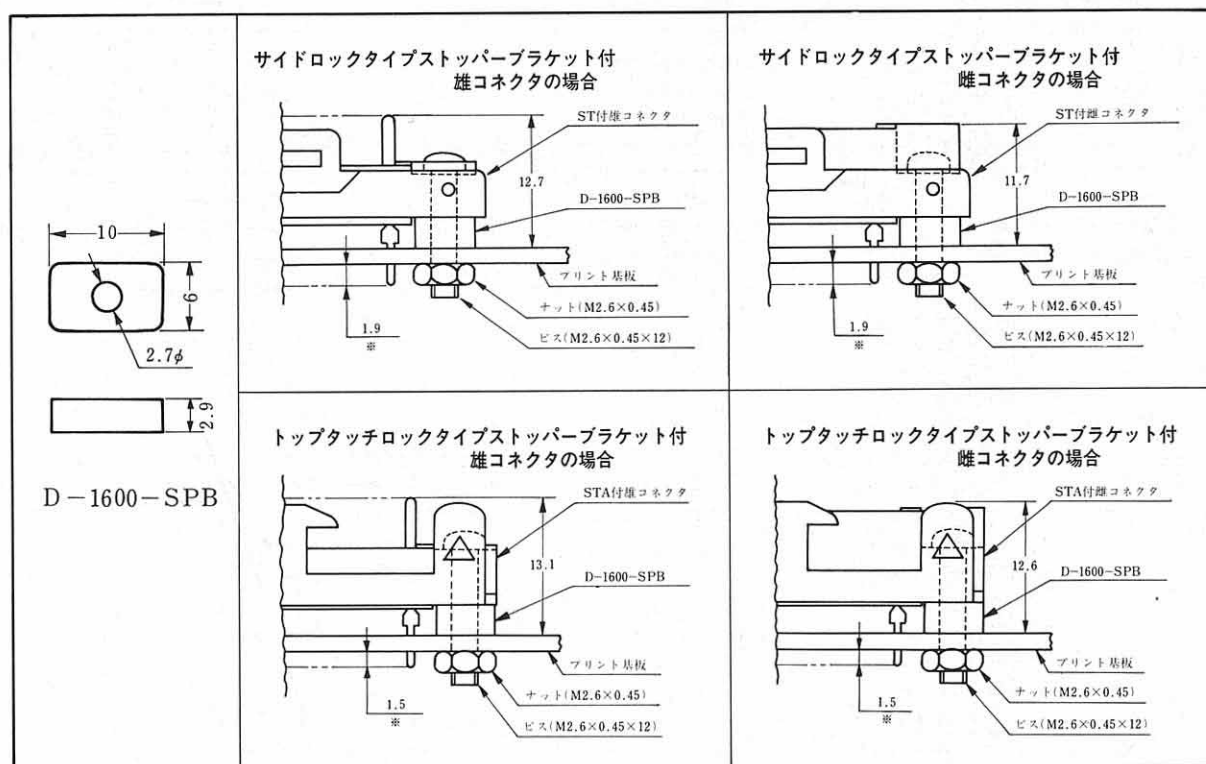
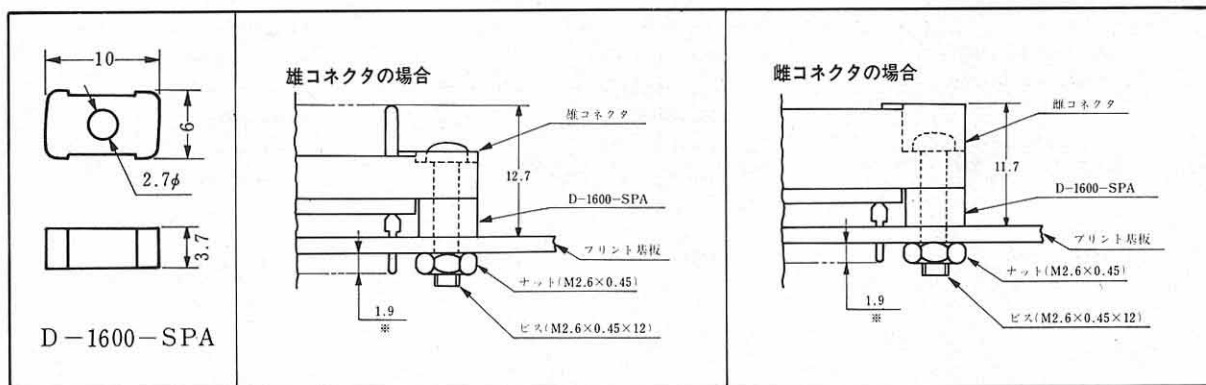
CL 216 1600

□ ディップ用スペーサー

HRS No.	製品番号	用途	RoHS
※CL216-0419-9	D-1600-SPA	コネクタユニット単体実装用 (各極数に共通)	○
※CL216-0420-8	D-1600-SPB	コネクタユニットストッパーブラケット付実装用 (各極数に共通)	

※印は標準品

(各々の取付用ビスは、別途御用意願います)



注1) コネクタユニット単体実装用スペーサー (SPA) をコネクタユニットストッパーブラケット付実装には使用できません。また、コネクタユニットストッパーブラケット付実装用スペーサー (SPB) をコネクタユニット単体実装には使用できません。

注2) SPA・SPB共、コネクタユニット1ケにつき、2ケ使用します。

※印寸法はプリント基板の厚さを1.6mmにした場合の寸法です。

コネクタのご使用方法

- コネクタは、引抜時に強くコジリながら引抜きますと雄端子が曲ることがありますので、できるだけ真直ぐに抜いて下さい。
- 端子のめっきは金めっきおよび銀めっきがありますが、環境条件の悪い所では金めっきタイプを、その他一般条件の下ではエコノミータイプの銀めっきタイプをおすすめします。

Q Rectangular Connectors

CL 216 1600

□ バックボード寸法

(mm)

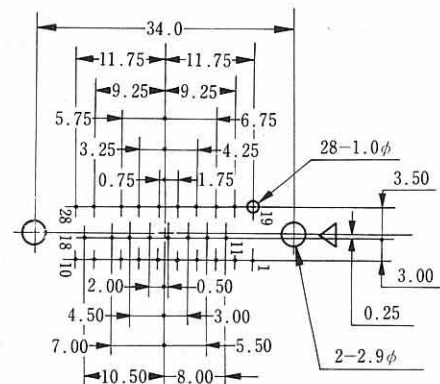
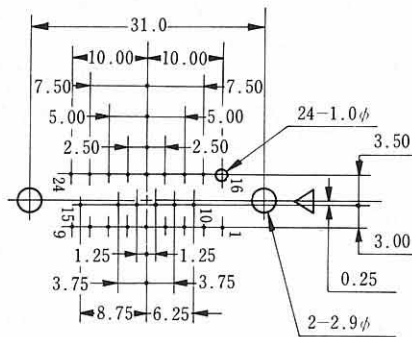
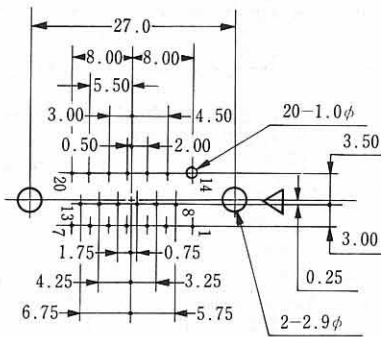
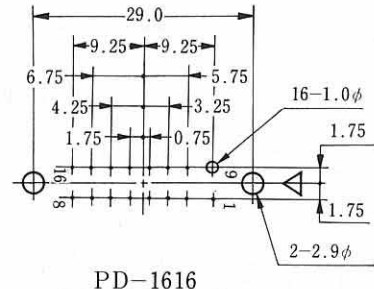
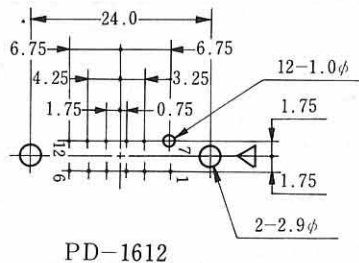
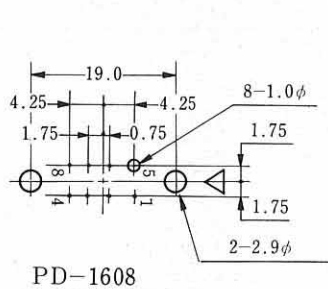
プリント基板へ挿入はんだ付けする場合、下図のように取付け穴をあけて下さい。

なお、図中の番号数字は端子番号を示します。

また、◁記号はコネクタユニットかん合面のV形マーク（コネクタユニットの向き）を示します。

▶ 雄コネクタ用バックボード寸法図

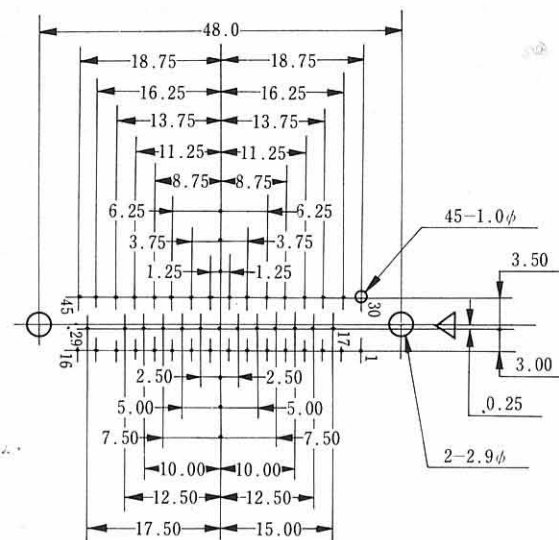
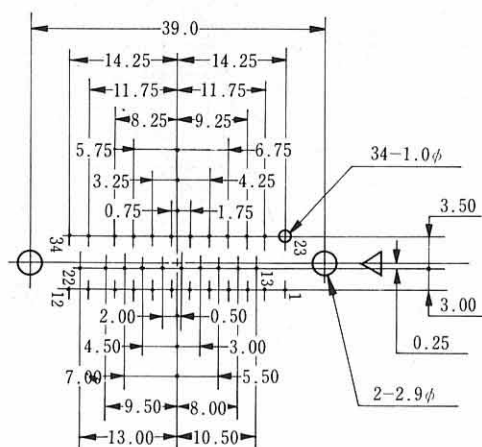
(基板のコネクタ取付面から見た場合を示します)



PD-1620

PD-1624

PD-1628



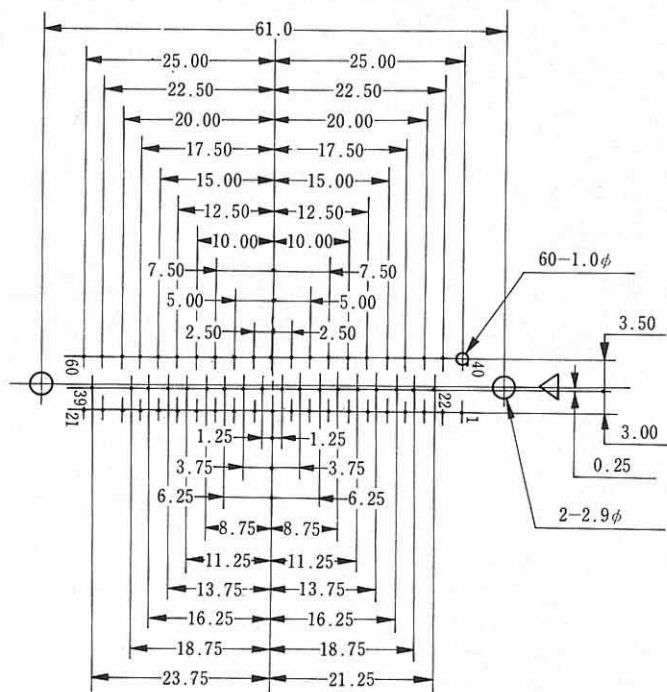
PD-1634

PD-1645

CL 216 1600

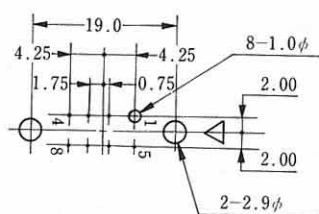


Rectangular Connectors

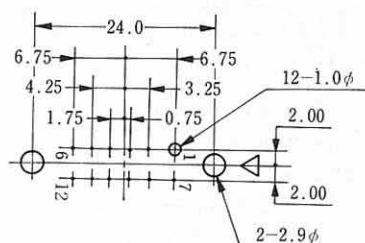


PD-1660

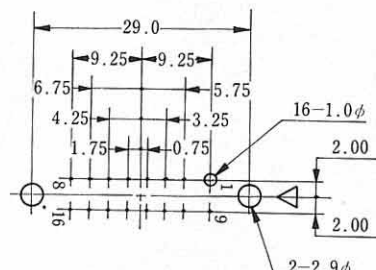
▶雌コネクタ用バックボード寸法図



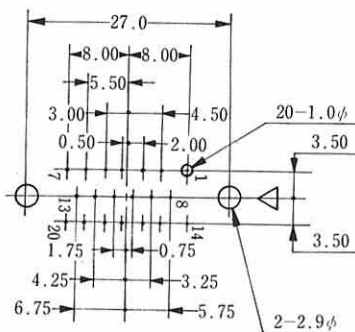
SD-1608



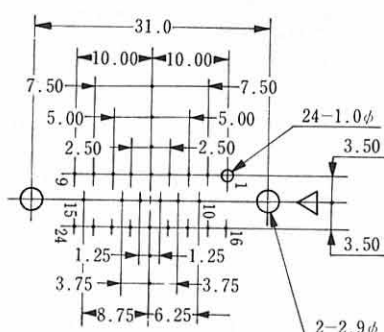
SD-1612



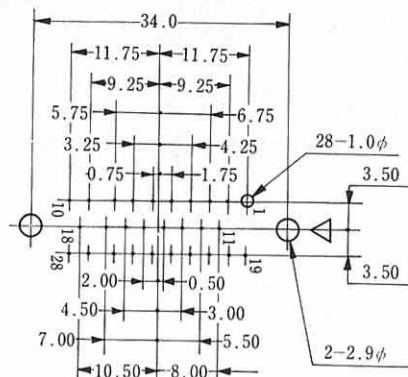
SD-1616



SD-1620



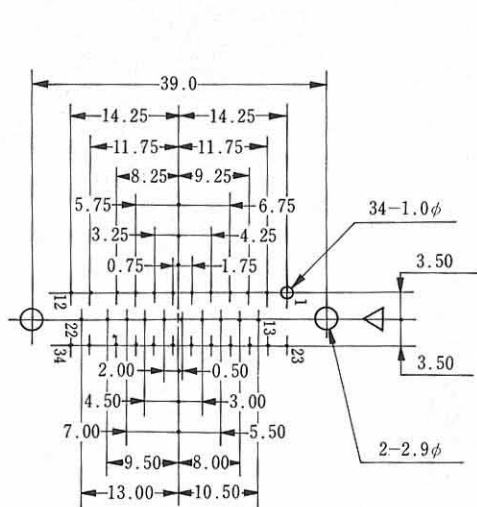
SD-1624



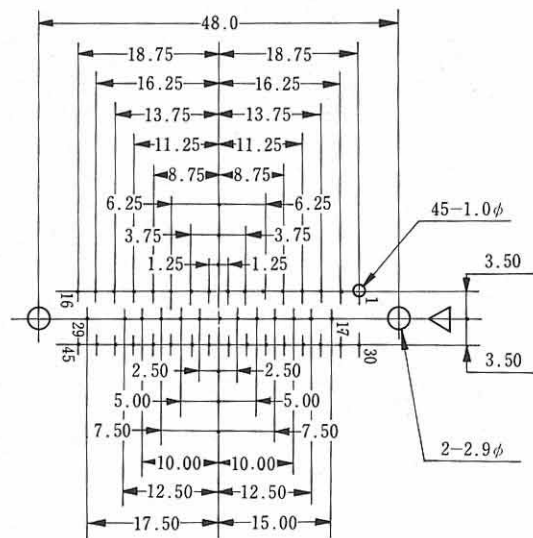
SD-1628

Q Rectangular Connectors

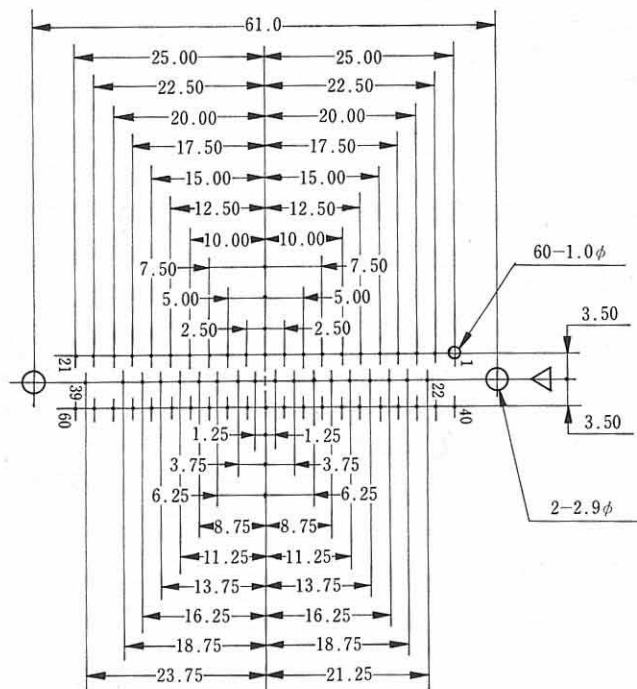
CL 216 1600



SD-1634

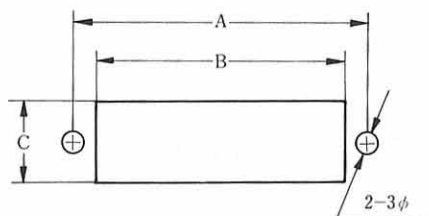


SD-1645



SD-1660

■ コネクタ取付穴あけ図

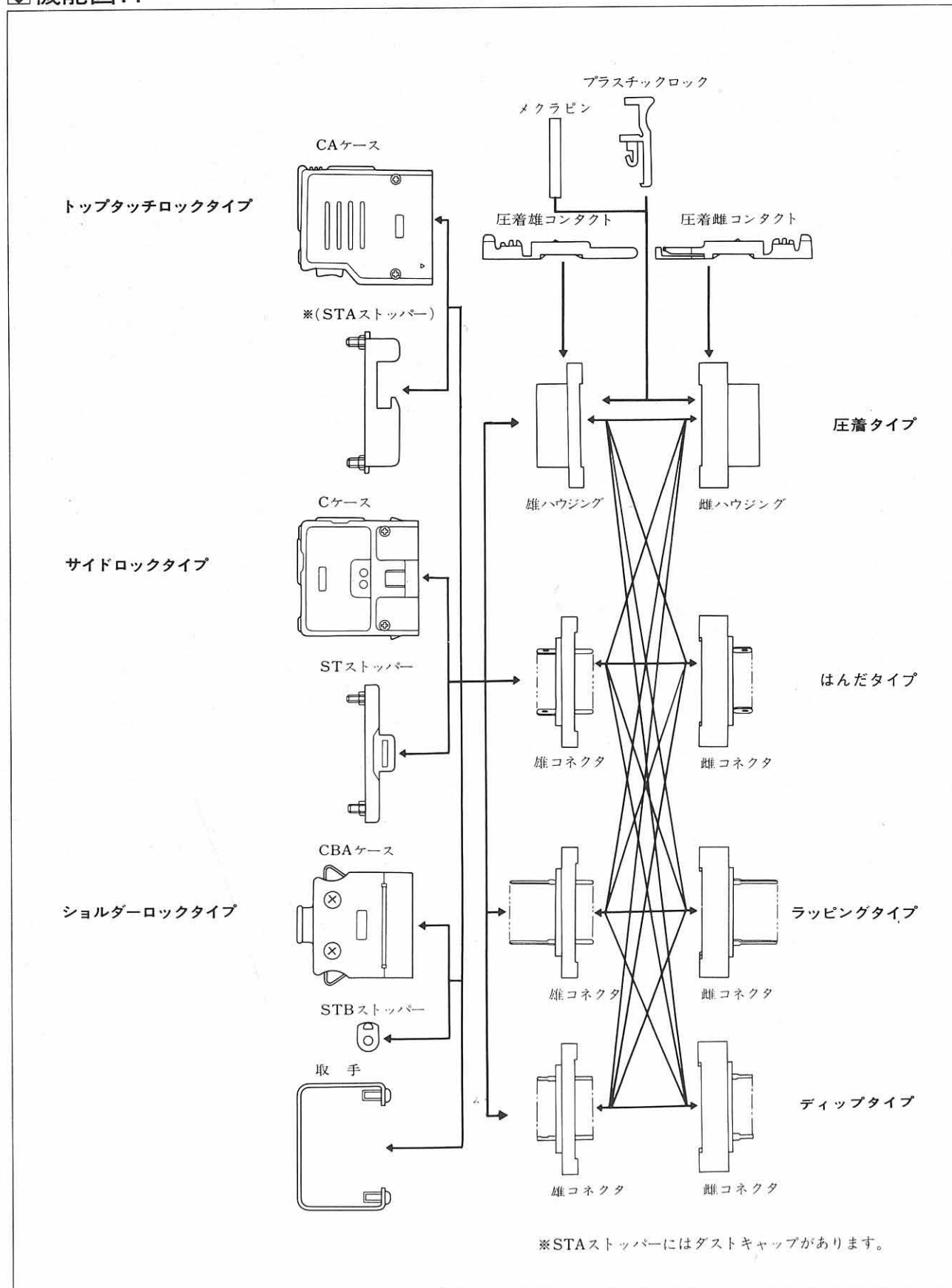


(mm)

極数	A	B	C	適合ネジ
8	19	13.5	8.5	M2.6
12	24	18.5	8.5	
16	29	23.5	8.5	
20	27	21.5	11.5	
24	31	25.5	11.5	
28	34	28.5	11.5	
34	39	33.5	11.5	
45	48	42.5	11.5	
60	61	55.5	11.5	

CL 216 1600

◆機能図.1



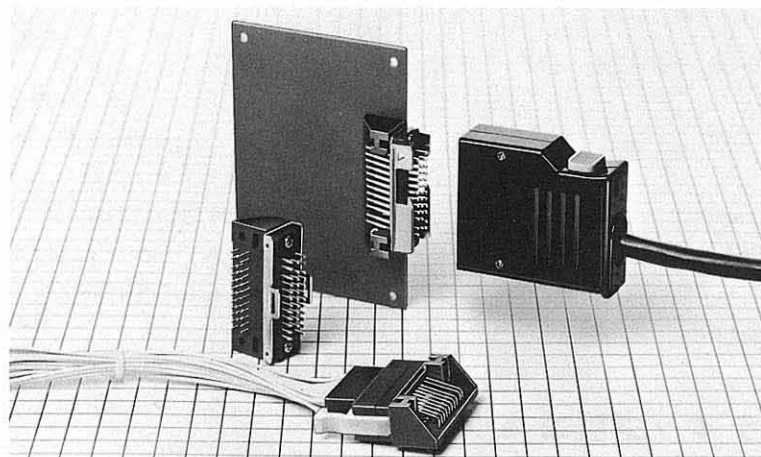
サミコン1600シリーズライトアングルディップタイプ (雄)

■ 概 説

ヒロセオリジナル角形多極コネクタサミコン1600シリーズのライトアングルディップコネクタ (雄) であります。

このライトアングルコネクタは従来のはんだタイプ、ラッピングタイプ、圧着タイプ、ストレートディップタイプのいずれとも互換性を有し、従来品の付属部品等のすべてにおいて互換性があります。

極数は20、28、34、60極をとりそろえております。



■ 特 長

- ①プリント基板と並行に直接ディップされ、ケーブルプラグとの接続に大変便利です。
- ②小型軽量、高密度実装が可能で、インターフェースとして最適です。
- ③簡易なケーブル接続として、プラグ側に圧着タイプをご使用頂きプラスチックロックを用いますと、ケースも不要となり、インターコネクションのコストダウンが図れます。
- ④ディップ対はんだ付、または圧着あるいはラッピング等必要に応じて多様な組合せが可能です。
- ⑤トップタッチロックタイプのブラケット付、サイドロックタイプのブラケット付およびコネクタユニットのみのタイプがあり、用途に合わせて選択できます。
- ⑥絶縁材料は耐熱性、耐薬品性の優れた材質を使用しておりますので、耐溶剤性に優れています。

■ 主な用途

電子計算機、周辺端末機、各種制御機器、計測機器等各種電子機器

■ 主な仕様

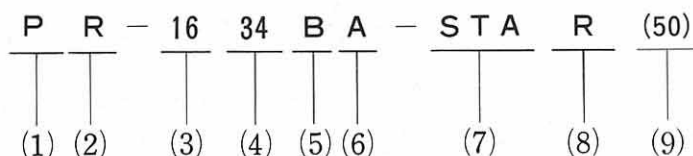
主 な 性 能	
電流容量	3 A
定格電圧	AC300V
接触抵抗	DC 1 Aにて10mΩ 以下
絶縁抵抗	DC500Vにて1000MΩ 以上
耐電圧	AC1000Vr.m.sにて1分間

主 な 使 用 材 料		
絶 縁 物	ガラスエポキシ樹脂	青色
端 子	黄 銅	Aタイプ、銀めっき Gタイプ、金めっき
ラ イ ト ア ン グ ル	ポリブチレンテレフタレート樹脂	青色 (UL94V-0)
ストップバーブラケット	銅	ニッケルめっき

Q Rectangular Connectors

CL216 1600

■ 製品番号の構成

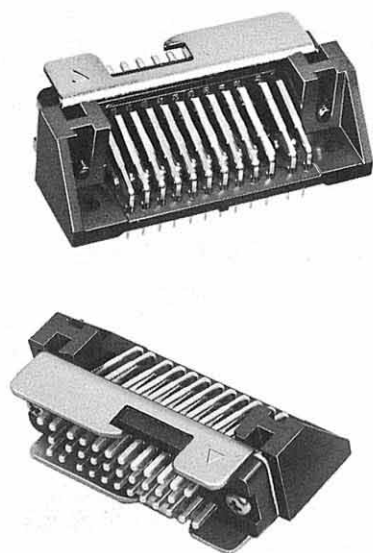


- | | |
|--|---|
| <p>(1) 端子開口部形状の記号
P：雄端子</p> <p>(2) 端子結線方式の記号
R：ライトアングルデイツプタイプ</p> <p>(3) シリーズ番号
16：1600シリーズ</p> <p>(4) 極数</p> <p>(5) コネクタユニットの形式別シリアル記号
形式別にアルファベット（大文字）を
順次付与する記号</p> | <p>(6) 端子のめっき類別記号
A：銀めっき
G：金めっき</p> <p>(7) 付属品の類別記号
S T：サイドロックタイプのストッパーブラケット
S T A：トップタッチロックタイプのストッパーブラケット</p> <p>(8) S T A ブラケットを標準に対して逆向きにしたものについてのみRを付記する。
(標準とはS T A ブラケットとコネクタユニットの△標識が同じ向きにあるものを言います。)</p> <p>(9)仕様内容
(50)：RoHS対応仕様</p> |
|--|---|

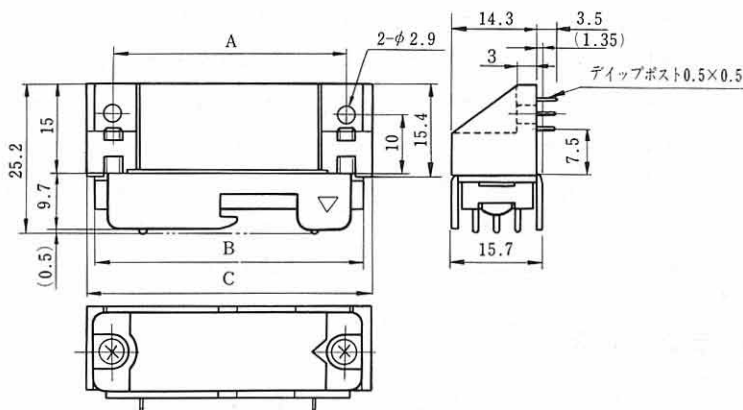
■ ライトアングルデイツプ雄コネクタ

▶ トップタッチロックタイプのストッパーブラケット付

(mm)



PR-1634BA-STA (50)



極数	A タイプ			RoHS
	H R S No.	製品番号	A B C	
20	CL216-0448-7-50	※PR-1620BA-STA (50)	27 33 36	○
28	CL216-0450-9-50	※PR-1628BA-STA (50)	34 40 43	
34	CL216-0451-1-50	※PR-1634BA-STA (50)	39 45 48	
60	CL216-0453-7-50	※PR-1660BA-STA (50)	61 67 70	

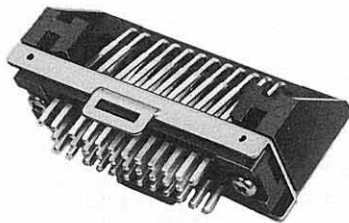
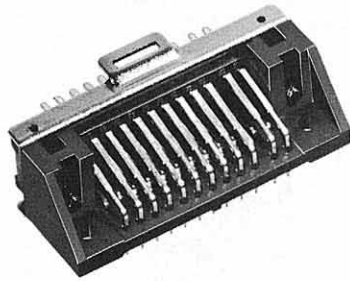
※印は標準品 別途金めっき（Gタイプ）もごさいます。

Q Rectangular Connectors

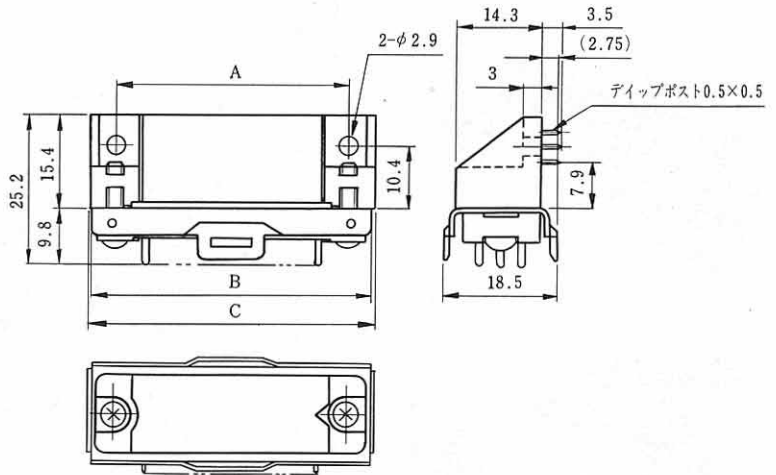
CL216 1600

▶ サイドロックタイプのストッパーブラケット付

(mm)



PR-1634BA-ST (50)

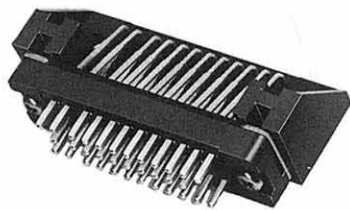
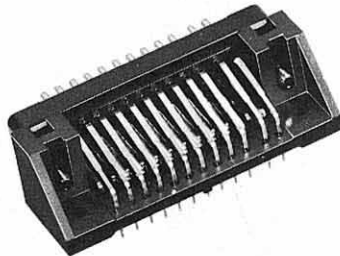


極数	A タイプ			A	B	C	RoHS
	HRS No.	製品番号					
20	CL216-0455-2-50	※PR-1620BA-ST (50)		27	35	36	○
28	CL216-0457-8-50	※PR-1628BA-ST (50)		34	42	43	
34	CL216-0458-0-50	※PR-1634BA-ST (50)		39	47	48	
60	CL216-0460-2-50	※PR-1660BA-ST (50)		61	69	70	

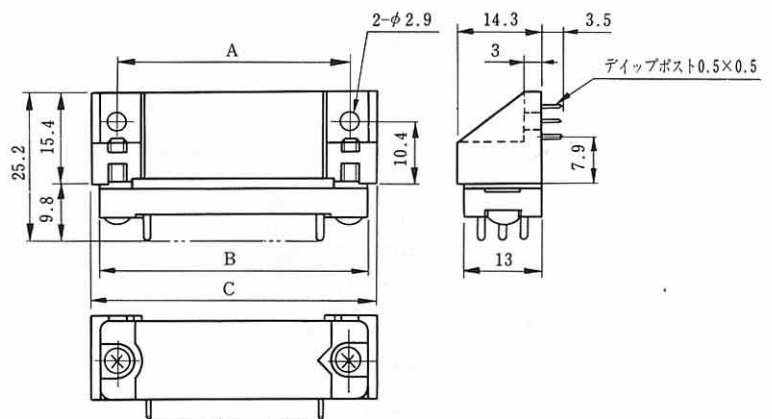
※印は標準品 別途金めっき(Gタイプ)もごさいます。

▶ コネクタユニットタイプ

(mm)



PR-1634BA (50)



極数	A タイプ			A	B	C	RoHS
	HRS No.	製品番号					
20	CL216-0461-5-50	※PR-1620BA (50)		27	33	36	○
28	CL216-0463-0-50	※PR-1628BA (50)		34	40	43	
34	CL216-0464-3-50	※PR-1634BA (50)		39	45	48	
60	CL216-0466-9-50	※PR-1660BA (50)		61	67	70	

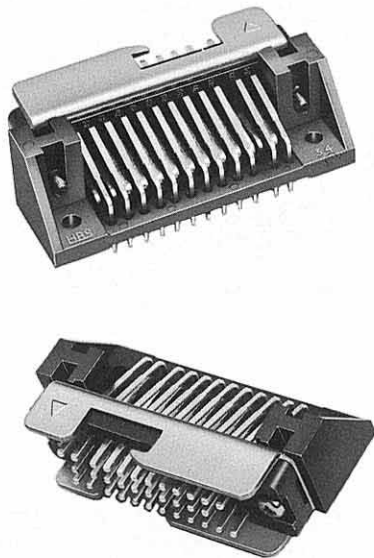
※印は標準品 別途金めっき(Gタイプ)もごさいます。

Q Rectangular Connectors

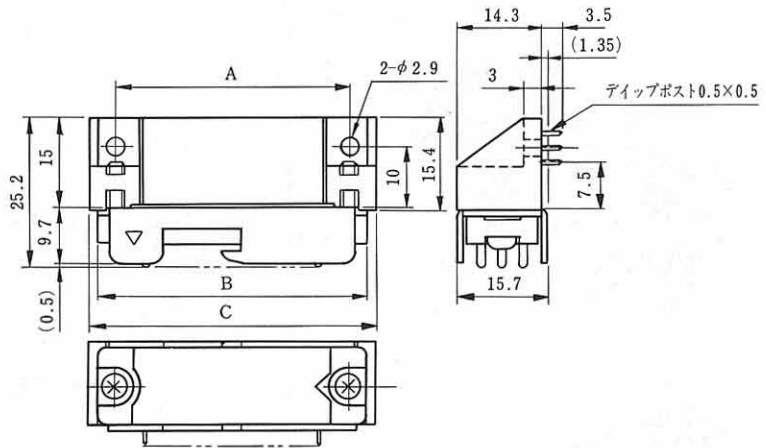
CL216 1600

▶ トップタッチロックタイプのストッパーブラケット逆付

(mm)



PR-1634BA-STAR (50)

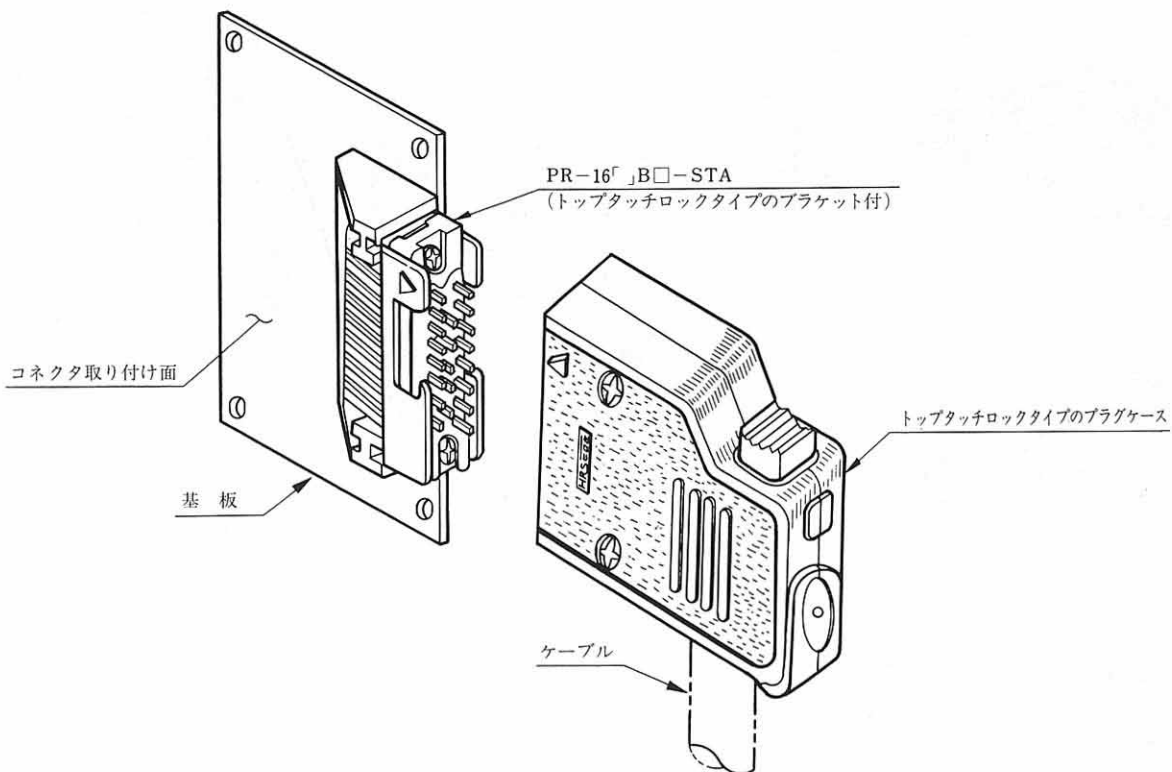


極数	A タイプ			RoHS		
	HRS No.	製品番号	A		B	C
20	※CL216-0495-7-50	PR-1620BA-STAR (50)	27	33	36	○
28	※CL216-0497-2-50	PR-1628BA-STAR (50)	34	40	43	
34	※CL216-0498-5-50	PR-1634BA-STAR (50)	39	45	48	
60	※CL216-0500-5-50	PR-1660BA-STAR (50)	61	67	70	

※印は標準品 別途金めっき (Gタイプ) もございます。

(注) この製品をご使用のとき、相手コネクタのプラグケースに組み込む雌コネクタユニットの向きは、ケースとコネクタ△標識を互いに逆向きに取り付けて下さい。

◆ コネクタのご使用方法 (例)



コネクタのご使用方法

① ライトアングルコネクタは基板の左側面に取り付け、固定するのを標準としております。(図-1)

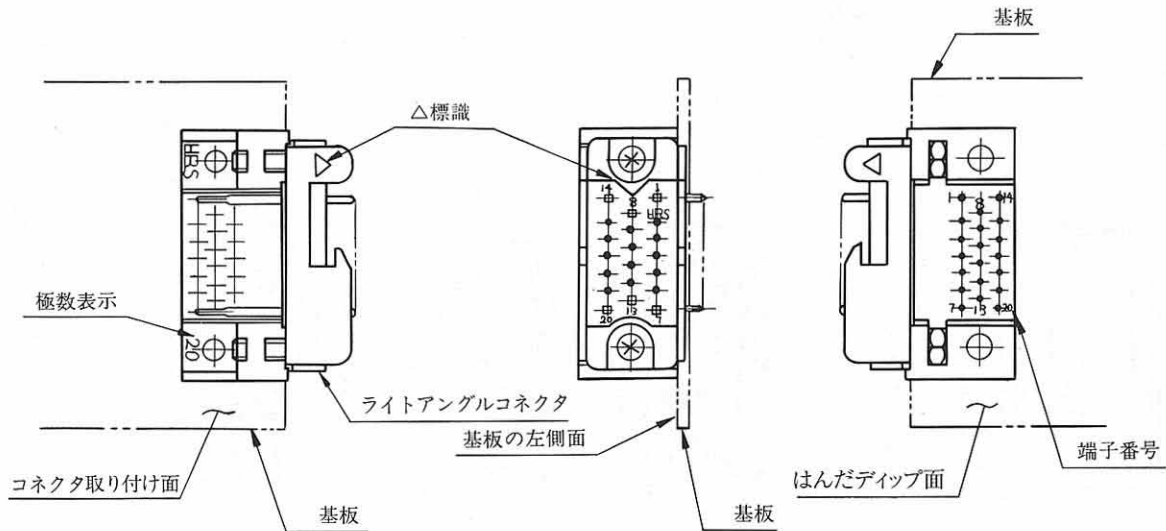


図-1 ライトアングルコネクタ標準取り付け図(例)

② 基板の右側面にライトアングルコネクタを取り付け、固定の場合はそのままでもご使用できますが、基板のはんだデリップ面の端子番号が逆様となります。(図-2)

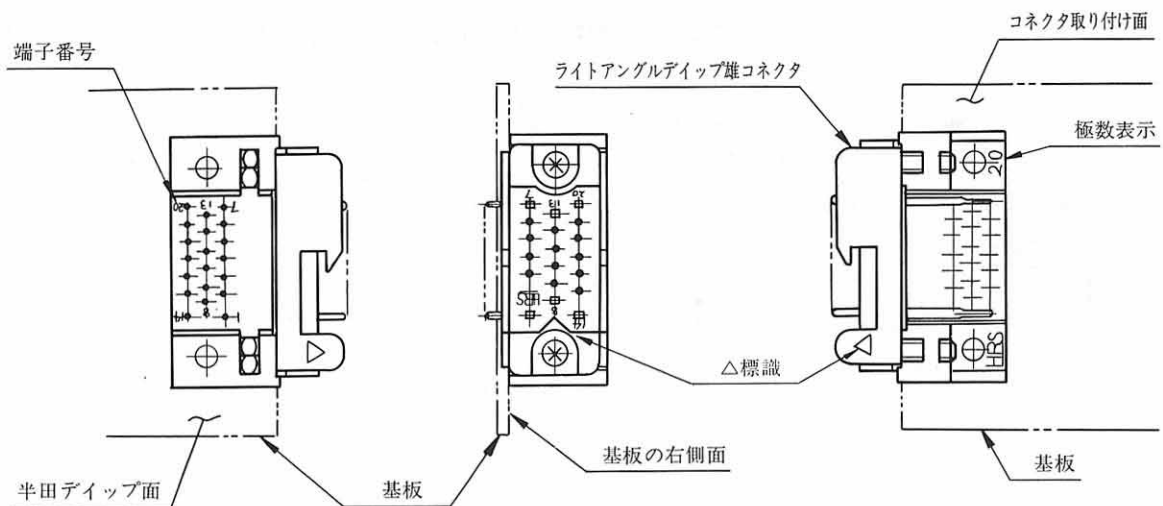


図-2 ライトアングルコネクタ取り付け図(例)

Q Rectangular Connectors

CL216 1600

- ③ トップタッチロックタイプをご使用のとき、基板の右側面にコネクタを取り付け、固定の場合はそのまま標準タイプをご使用になりますと前ページ②の他にプラグケースのロック操作ボタンが下向きとなりますので、上向きでご使用のときは、ライトアングルコネクタはストッパーブラケット逆付タイプをご使用下さい。この場合はプラグケースに組み込む雌コネクタユニットとプラグケースの△標識が互に反対位置となるよう組立て下さい。(図-3)

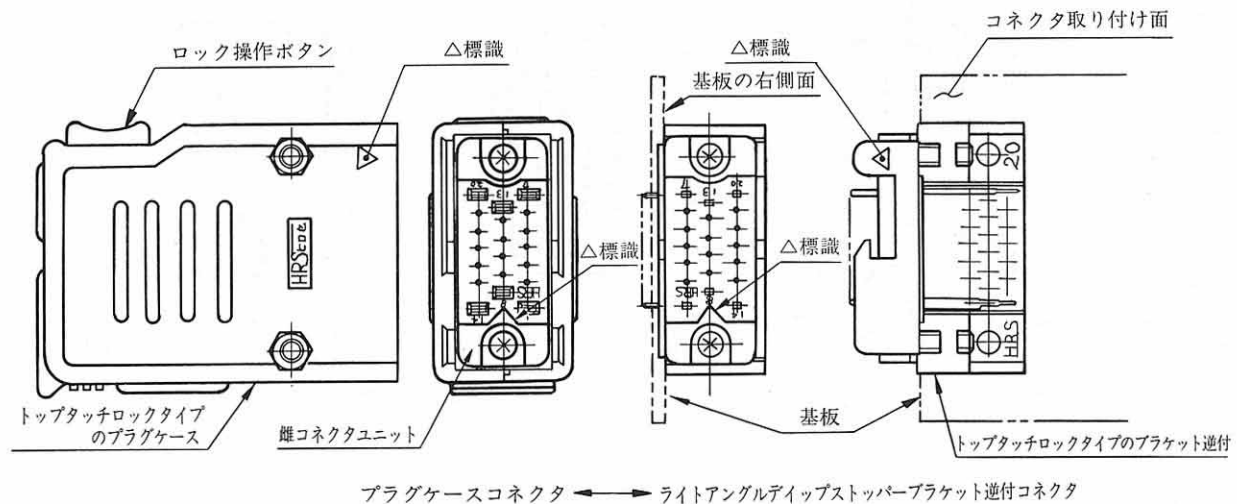
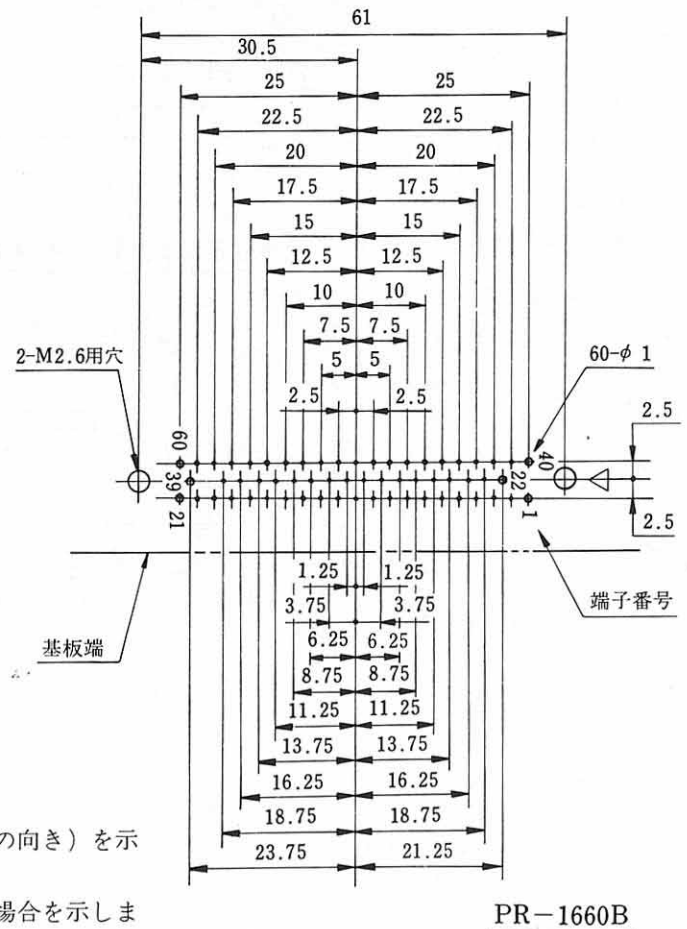
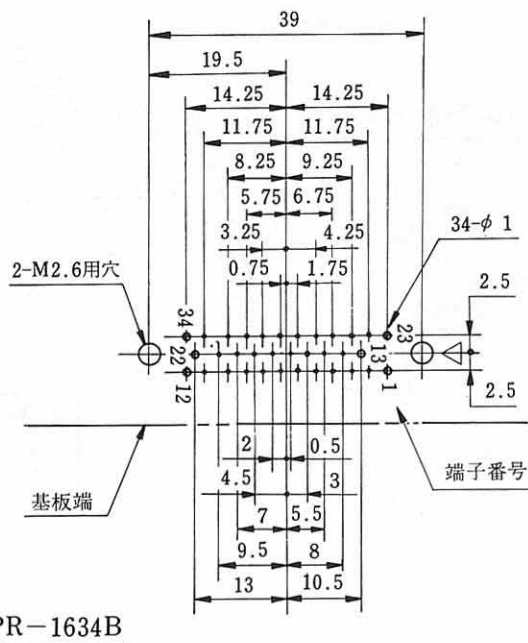
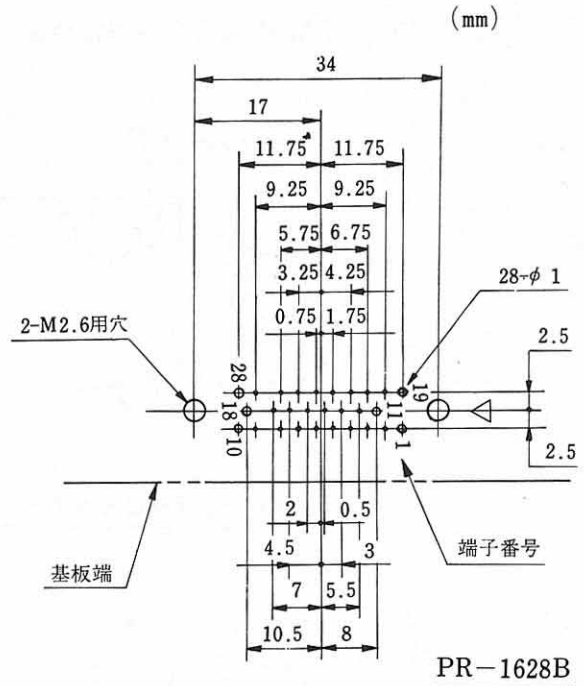
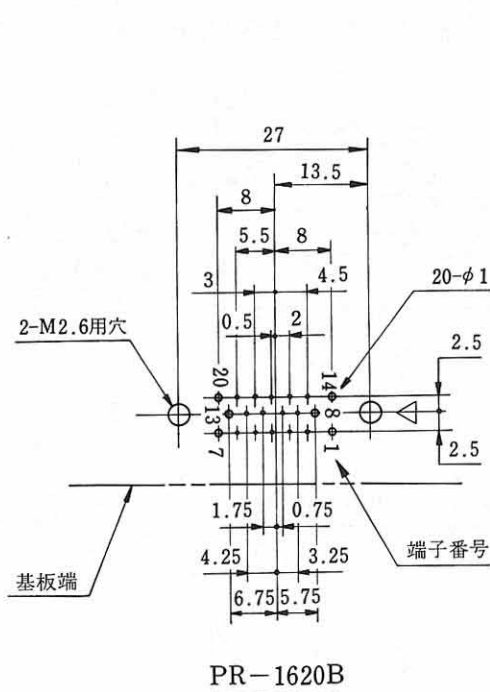


図-3 ストッパーブラケット逆付コネクタ説明図(例)

- ④ ライトアングルディップコネクタは基板にM2.6ねじで固定してご使用下さい。
- ⑤ ご使用の基板厚さは2.4mm以下の中からお選び下さい。
- ⑥ コネクタは引抜時に強くコジリながら引抜きますと、雄端子が曲がることがありますので、できるだけ真直ぐに抜いて下さい。
- ⑦ 端子のめっきは標準品は銀めっき(Aタイプ)ですが、金めっき(Gタイプ)もございますのでご指定下さい。
- ⑧ **ご注意** ライトアングルディップコネクタとストレートディップコネクタのバックボード寸法は異なります。
- ⑨ はんだ付け後、洗浄する場合は、アルコール系(例えば、イソプロピルアルコール等)をご使用下さい。それ以外の洗浄剤をご使用の時は当社技術課までご相談下さい。

CL216 1600

◆ バックボード寸法図

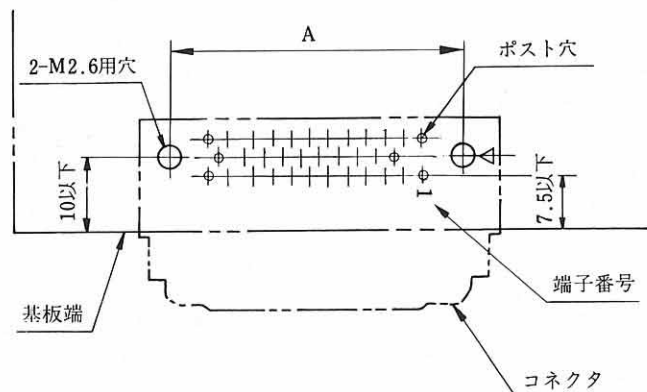


△記号はコネクタかん合面の△標識（コネクタユニットの向き）を示します。
バックボード寸法は基板のコネクタ取り付け面から見た場合を示します。

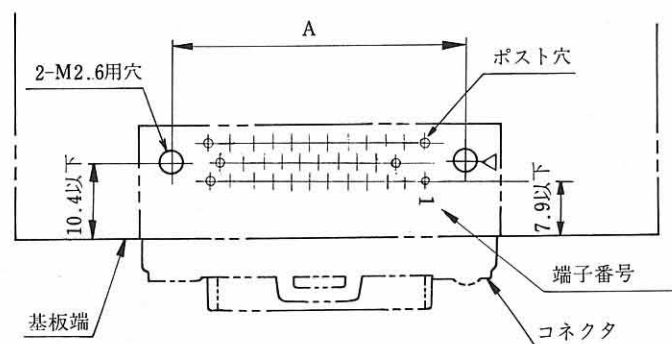
◆ コネクタ取り付け穴あけ寸法図

(mm)

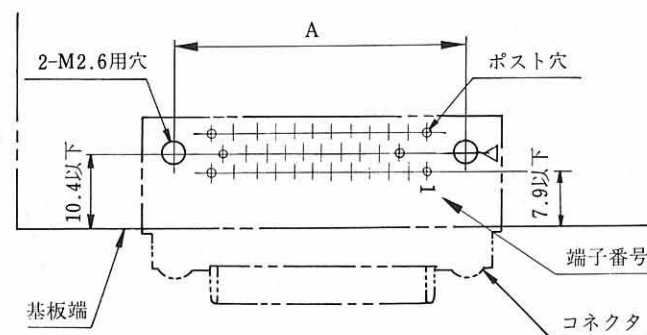
プリント基板へ挿入はんだ付する場合、下図のように取り付け穴をあけて下さい。



トップタッチロックタイプのストッパブラケット付



サイドロックタイプのストッパブラケット付



コネクタユニットタイプ

極数	A
20	27
28	34
34	39
60	61

◁記号はコネクタかん合面の△標識（コネクタユニットの向き）を示します。
コネクタ取り付け穴あけ寸法は、基板のコネクタ取り付け面から見た場合を示します。

CL216 1600

◆機能図.2

