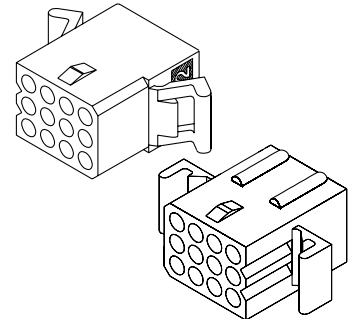


製品特徴・仕様



3.68mmピッチ 1625ミニチュア リセプタクルハウジング

1625-NR



特徴・概要

極数：1極～15極

参考データ

ULファイルNo.：E29179
CSAファイルNo.：LR19980
適合ターミナル：1561/1855
嵌合プラグ：1625-NP
梱包形態：ポリ袋

電気的性能

最大定格電圧：250V
最大定格電流：5A
接触抵抗：10mΩ以下
耐電圧：AC1500V/1分間
絶縁抵抗：1000MΩ以上

材質

ナイロン66、UL94V-2

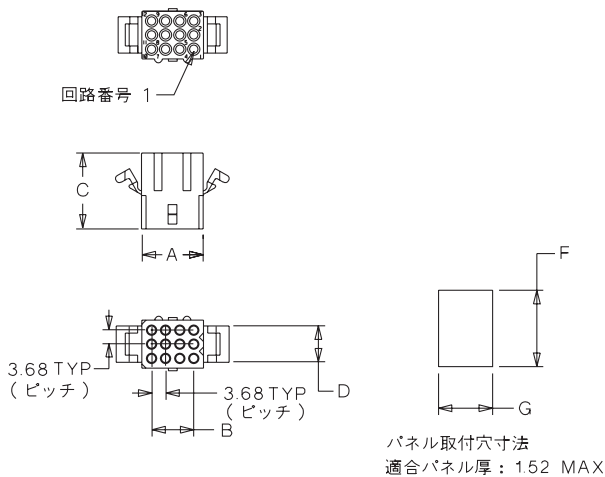
使用温度範囲

-40 ~ +105
(通電による温度上昇分も含む)

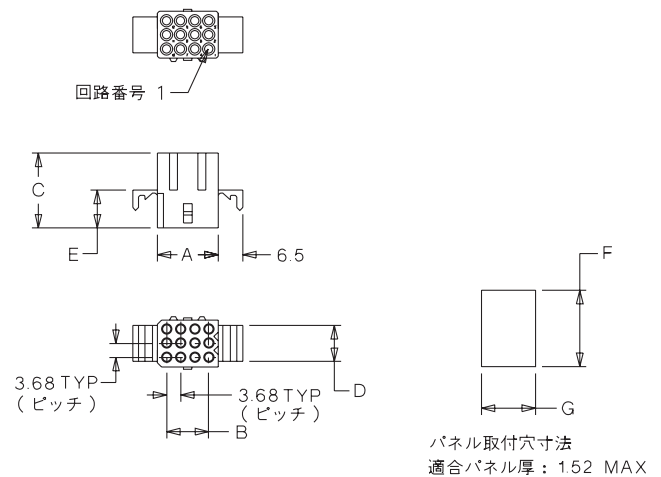
G

1625-NR

[パネル取付耳形状1]



[パネル取付耳形状2]



注記：2極の場合は回路番号の位置が異なります。詳細は弊社製品図面を参照下さい。

オーダー番号・寸法

[パネル取付用耳形状1]

| 極数 | パネル取付用耳付 | | パネル取付用耳無 | | 寸法A | 寸法B | 寸法C | 寸法D | 寸法F | 寸法G | 標準梱包数 |
|----|------------|----------|------------|-----------|-------|-------|-------|------|-------|-------|-------|
| | オーダー番号 | モデル番号 | オーダー番号 | モデル番号 | | | | | | | |
| 1 | --- | --- | 03-06-1011 | 1625-1R | 4.88 | --- | 19.80 | --- | --- | --- | 1000 |
| 2 | 03-06-1022 | 1625-2R2 | 03-06-1023 | 1625-2R1 | 8.64 | 3.68 | 20.62 | 4.75 | 6.73 | 12.83 | 1000 |
| 4 | 03-06-1041 | 1625-4R | 03-06-1042 | 1625-4R1 | 15.96 | 11.04 | 19.80 | 4.80 | 6.60 | 19.94 | 1000 |
| 5 | 03-06-1055 | 1625-5R | 03-06-1056 | 1625-5R1 | 19.69 | 14.72 | 19.80 | 4.80 | 6.73 | 23.88 | 1000 |
| 12 | 03-06-1121 | 1625-12R | 03-06-1122 | 1625-12R1 | 16.10 | 11.04 | 19.80 | 9.50 | 14.30 | 20.19 | 200 |

[パネル取付用耳形状2]

| 極数 | パネル取付用耳付 | | パネル取付用耳無 | | 寸法A | 寸法B | 寸法C | 寸法D | 寸法E | 寸法F | 寸法G | 標準梱包数 |
|----|------------|----------|------------|-----------|-------|-------|------|------|-------|-------|-------|-------|
| | オーダー番号 | モデル番号 | オーダー番号 | モデル番号 | | | | | | | | |
| 3 | 39-03-2034 | 1625-03R | 39-03-2035 | 1625-03R1 | 12.30 | 7.36 | 19.8 | 5.03 | 9.90 | 6.73 | 16.51 | 1000 |
| 6 | 39-03-2068 | 1625-06R | 39-03-2069 | 1625-06R1 | 8.82 | 3.68 | 19.8 | 9.50 | 9.50 | 14.02 | 12.83 | 500 |
| 9 | 39-03-3092 | 1625-09R | 39-03-3093 | 1625-09R1 | 12.44 | 7.36 | 19.8 | 9.50 | 10.04 | 16.51 | 14.02 | 500 |
| 15 | 39-03-3156 | 1625-15R | 39-03-3157 | 1625-15R1 | 19.64 | 14.72 | 19.8 | 9.50 | 10.00 | 23.72 | 14.30 | 200 |