

製品特徴・仕様

特徴・概要

極数：2極～12極

参考データ

ULファイルNo.：E29179
 CSAファイルNo.：LR19980
 嵌合ハウジング：5264
 梱包形態：ポリ袋

電気的性能

最大定格電圧：250V
 最大定格電流：3A
 接触抵抗：20mΩ以下
 耐電圧：AC1000V/1分間
 絶縁抵抗：1000MΩ以上

材質

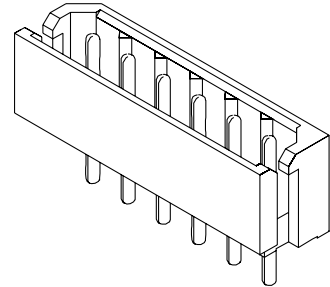
ウエハー：ナイロン66(ガラス入り)、UL94V-0
 ピン：黄銅、銅下地錫メッキ

使用温度範囲

-40～+105
 (通電による温度上昇分も含む)

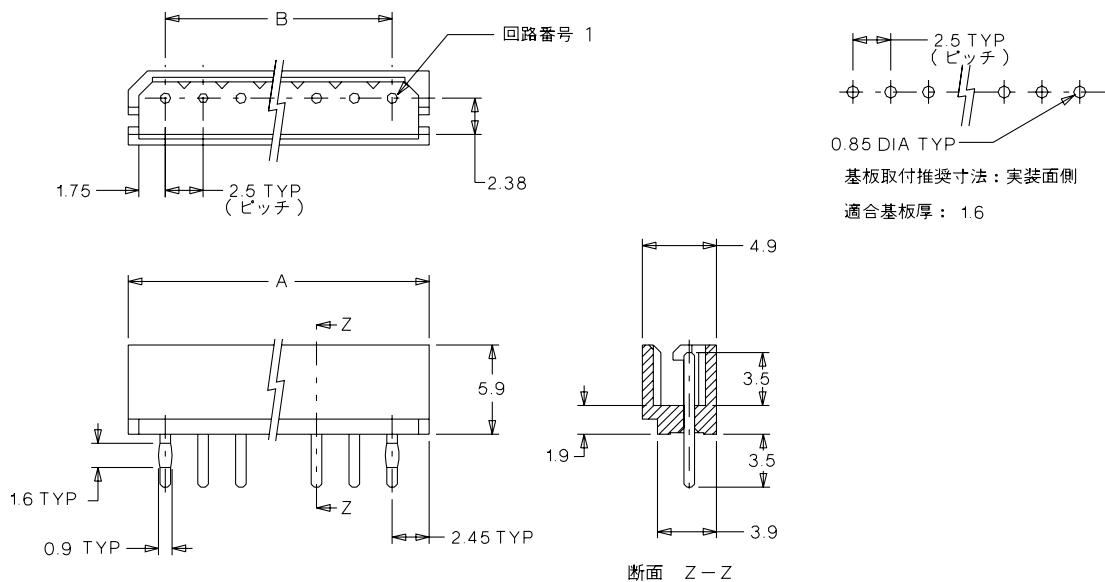


2.5mmピッチ Mini-SPOX™ ウエハー ストレートタイプ 5267



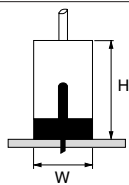
無鉛

5267



嵌合図

5267・5264・5263
 H=10.9mm W=4.9mm



オーダー番号・寸法

極数	オーダー番号	モデル番号	寸法A	寸法B	標準梱包数	極数	オーダー番号	モデル番号	寸法A	寸法B	標準梱包数
2	99-99-0986	5267-02A-X	7.4	2.5	1000	8	99-99-0992	5267-08A-X	22.4	17.5	500
3	99-99-0987	5267-03A-X	9.9	5.0	1000	9	99-99-0993	5267-09A-X	24.9	20.0	500
4	99-99-0988	5267-04A-X	12.4	7.5	1000	10	99-99-0994	5267-10A-X	27.4	22.5	500
5	99-99-0989	5267-05A-X	14.9	10.0	500	11	99-99-0995	5267-11A-X	29.9	25.0	500
6	99-99-0990	5267-06A-X	17.4	12.5	500	12	99-99-0996	5267-12A-X	32.4	27.5	500
7	99-99-0991	5267-07A-X	19.9	15.0	500						

D