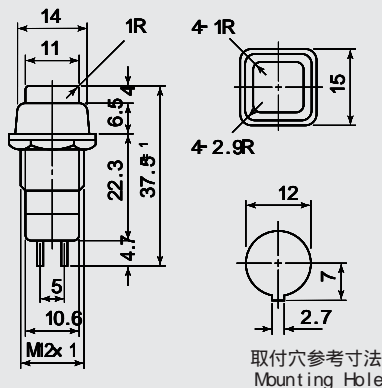


オルタネイト / Alternate ノンロック / Momentary

MS-198
MS-199



取付穴参考寸法
Mounting Hole 12.3

	ボタンカラー	Cap Color
R	赤	Red
K	黒	Black
M	クリーム	Cream

品番	回路	スイッチ特性	電流容量	絶縁抵抗	絶縁耐圧	接触抵抗
PARTS NO.	CIRCUIT	SWITCHING FUNCTION	RATING	INSULATION RESISTANCE	VOLTAGE BREAKDOWN	CONTACT RESISTANCE
MS-198	SFST (2P)	OFF-ON	3A.250V.AC	DC.500V 100M 以上 (MIN)	AC.1500V 1分間 (Minute)	20m 以下 (MAX)
MS-199		OFF-(ON)				

注記 / NOTE

() = ノンロック / Momentary