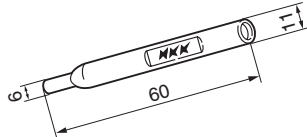
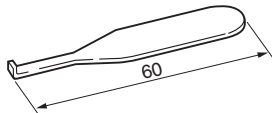

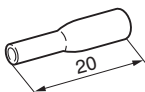
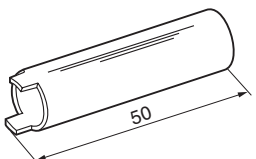
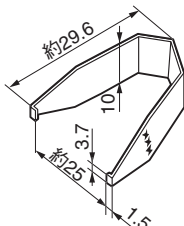
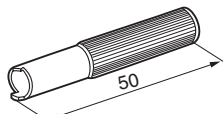
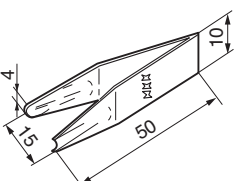
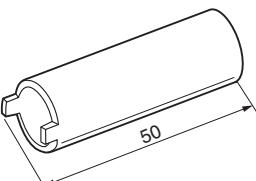
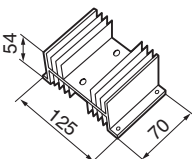
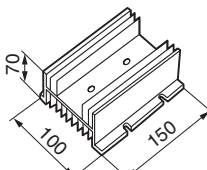
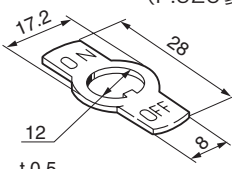
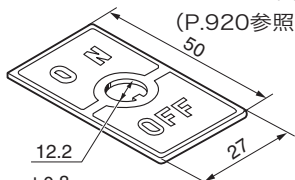
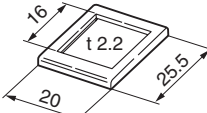
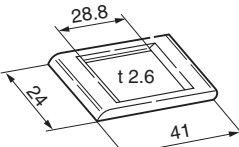
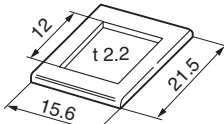
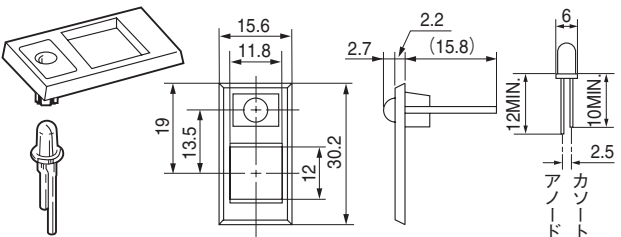
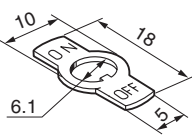
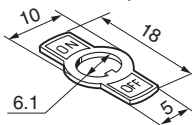
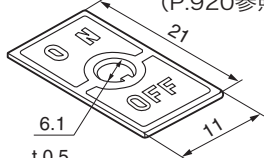
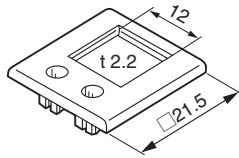
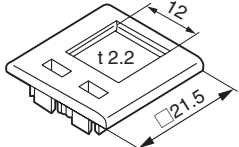
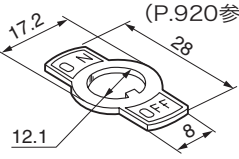
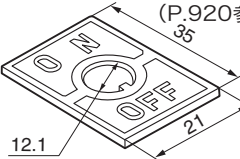
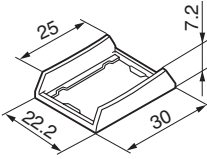
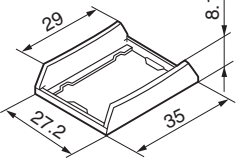
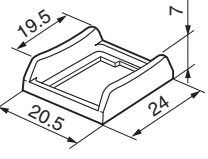
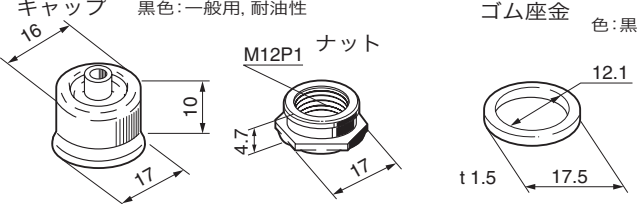
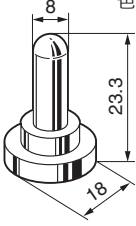
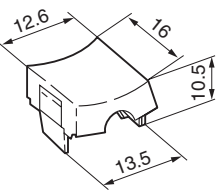
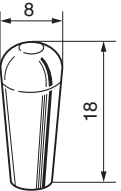
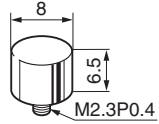
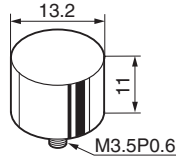
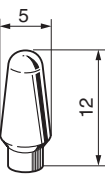
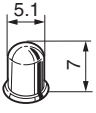
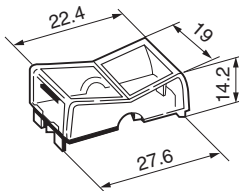
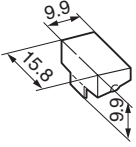
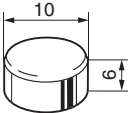
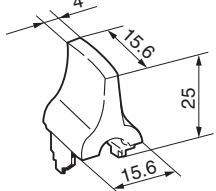
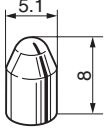
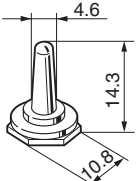
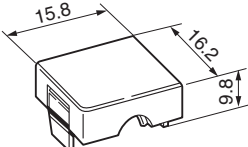
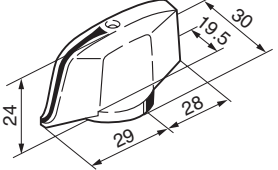
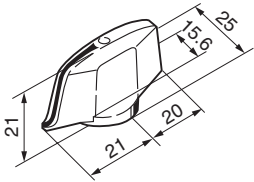
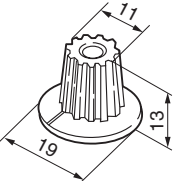
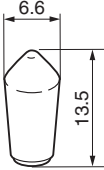
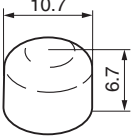
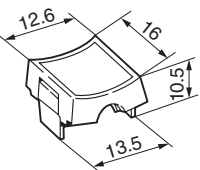
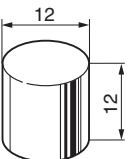
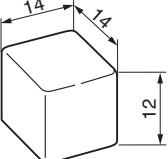
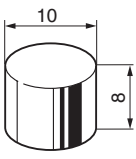
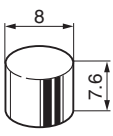
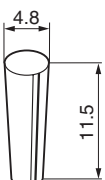
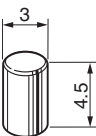
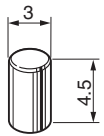
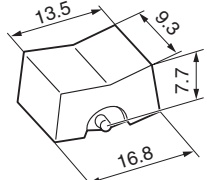
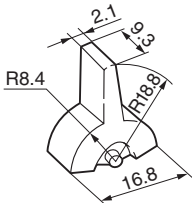
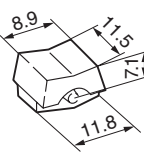
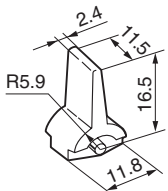
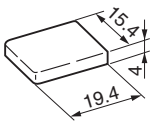
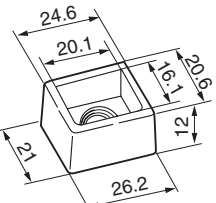
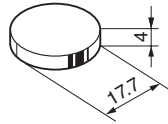
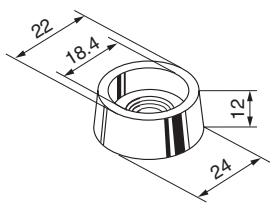


● 付属品 AT-100番台(治具類) / AT-200番台(文字板・ベゼル類)

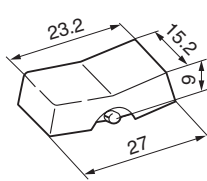
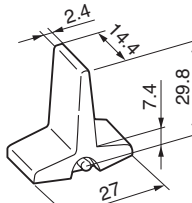
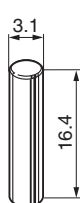
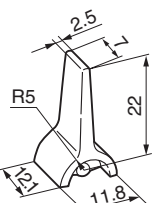
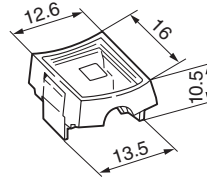
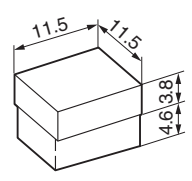
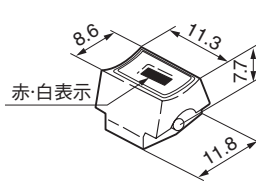
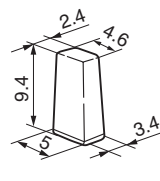
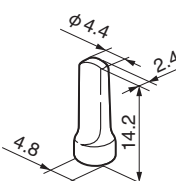
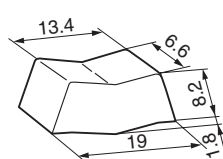
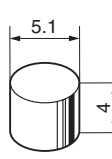
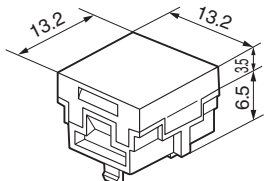
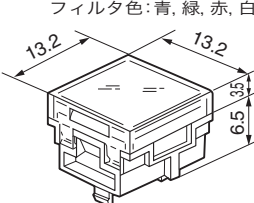
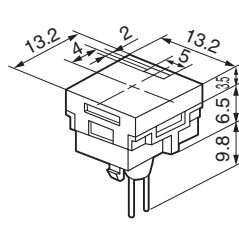
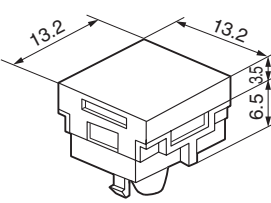
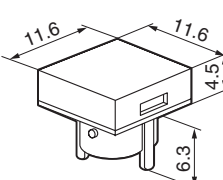
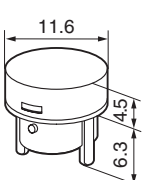


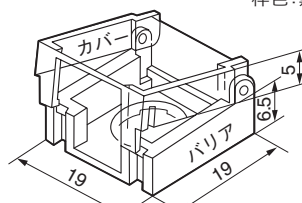
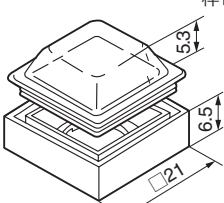
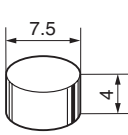
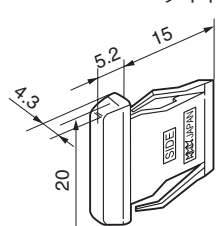
|          |  |   |  |  |
|----------|--|---|--|--|
| AT-100番台 | AT-101 ランプ交換治具<br>                                | AT-105 YB用交換治具<br>ボタン, ランプ, LED用<br>                                  | AT-106 YB用丸ナット締付治具<br>  |  |
|          | AT-107 YB用交換治具<br>ランプ, LED用<br>                   | AT-108 KB用丸ナット締付治具<br>   | AT-109 ボタン取外治具<br>   | AT-110 HB用丸ナット締付治具<br>  |
|          | AT-111 HB用LED交換治具<br>                            | AT-112 LB防水用丸ナット締付治具<br>  | AT-114 SR用放熱器<br>   | AT-117 SR用放熱器<br>  |
| AT-200番台 | AT-201 M12ブッシング用小形文字板<br>ON・OFF刻印 (P.920参照)<br> | AT-202 M12ブッシング用大形文字板<br>ON側地色: 赤, OFF側地色: 黒<br>シルク印刷 (P.920参照)<br> | AT-204 MLW, P-01用ベゼル<br>色: 青, 灰, 黒, 緑, 赤, 白, 黄<br>                |  |
|          | AT-206 LW用ベゼル<br>色: 青, 灰, 黒, 緑, 赤, 白, 黄<br>     | AT-207 M-J, MB-J, EB角形マウンタ用ベゼル<br>色: 青, 灰, 黒, 緑, 赤, 白, 黄<br>         | AT-208 M-J, MB-J, EB角形マウンタ用LED1灯付ベゼル<br>LED色: 赤 ベゼル色: 黒<br>        |  |
|          | AT-209 M6ブッシング用小形文字板<br>ON・OFF刻印 (P.920参照)<br>  | AT-210 M6ブッシング用小形文字板<br>ON側地色: 赤, OFF側地色: 黒<br>印刷文字 (P.920参照)<br>    | AT-211 M6ブッシング用小形文字板<br>ON側地色: 赤, OFF側地色: 黒<br>シルク印刷 (P.920参照)<br> | AT-212 M-J, MB-J, EB角形マウンタ用LED2灯付ベゼル, 丸形LED用<br>ベゼル色: 黒<br> |

|  |  |   |  |
|--|--|---|--|
| <p><b>AT-213</b> M-J, MB-J, EB角形マウンタ用 LED2灯用ベゼル, 長角形LED用ベゼル色:黒</p>                  | <p><b>AT-214</b> M12プッシング用小形文字板 ON側地色:赤, OFF側地色:黒 印刷文字 (P.920参照)</p>                            | <p><b>AT-215</b> M12プッシング用大形文字板 ON側地色:赤, OFF側地色:黒 シルク印刷 (P.920参照)</p>   | <p><b>AT-216</b> FM・非照光式 16キー用 化粧枠 色:黒, 銀</p>                               |
| <p><b>AT-217</b> JW-M用 バリア 色:アイボリー, 灰, 黒</p>                                        | <p><b>AT-218</b> JW-L用 バリア 色:アイボリー, 灰, 黒</p>    | <p><b>AT-219</b> JW-S用 バリア 色:黒</p>    |  |
| <p><b>AT-400番台</b></p>   |  | <p><b>AT-401</b> M12小形トグル用 防水キャップ (P.922参照)</p> <p>キャップ 灰色:耐オゾン性 黒色:一般用, 耐油性</p> <p>ナット M12P1</p> <p>ゴム座金 色:黒</p>  | <p><b>AT-402</b> M12小形トグル用 カラー防水キャップ (P.923参照)</p> <p>色:灰, 黒, 緑, 赤, 黄</p>  |
|  |  | <p><b>AT-405</b> MLW用 照光ボタン 色:青, 橙, 緑, 赤, 白, 黄</p>   | <p><b>AT-406</b> 小形トグル用 ディップキャップ 色:青, 黒, 緑, 赤, 白, 黄</p>                     |
| <p><b>AT-413</b> M6プッシング用 φ8丸ボタン (MB, SB) 色:青, 黒, 緑, 赤, 白, 黄</p> <p>M2.3P0.4</p>  | <p><b>AT-414</b> M12プッシング用 φ13.2丸ボタン (小形押ボタン, MB, SB) 色:青, 黒, 緑, 赤, 白, 黄</p> <p>M3.5P0.6</p>  | <p><b>AT-415</b> 超小形トグル用 キャップ 色:青, 黒, 緑, 赤, 白, 黄</p>    | <p><b>AT-416</b> LW用 フィルタキャップ 色:橙, 緑, 赤</p>                               |
| <p><b>AT-420</b> LW用 照光ボタン 色:透明, 白</p>    | <p><b>AT-421</b> LW・透明ボタン用 キャップレンズ 色:青, 橙, 緑, 赤, 白, 黄</p>                                     | <p><b>AT-422</b> SB-4011用 カラーキャップ 色:青, 黒, 緑, 赤, 白, 黄</p>    | <p><b>AT-426</b> MLW用 照光レバー 色:青, 橙, 緑, 赤, 白, 黄</p>                        |

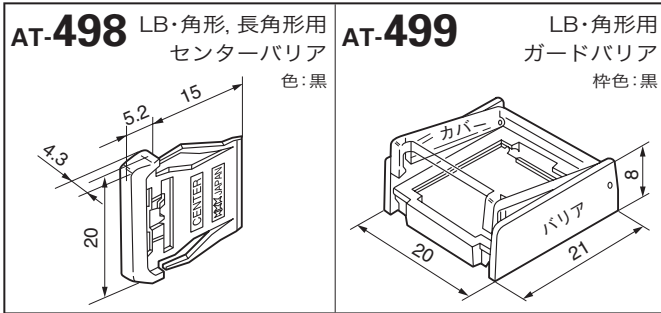
● 付属品 AT-400番台(操作部・部品類)

|   |   |  |   |
|---|---|--|---|
| <p><b>AT-427</b> レバーロック用<br/>キャップ<br/>(D2-L, M-L)<br/>色:青,黒,赤,銀</p>      | <p><b>AT-428</b> 超小形トグル用<br/>防水キャップ<br/>黒色:一般用<br/>(P.924参照)</p>             | <p><b>AT-429</b> P-01用<br/>照光ボタン<br/>色:青,橙,緑,赤,白,黄</p>           | <p><b>AT-431</b> TS, PS, HS-16用<br/>大形ツマミ<br/>色:黒</p>                    |
| <p><b>AT-432</b> TS, PS, HS-16用<br/>小形ツマミ<br/>色:黒</p>                    | <p><b>AT-433</b> 超小形ロータリ用<br/>ツマミ<br/>(FR01, MR, MRT, MRX, MRY)<br/>色:黒</p>  | <p><b>AT-434</b> M-L/Bトグル用<br/>ディップキャップ<br/>色:青,黒,緑,赤,白,黄</p>    | <p><b>AT-435</b> SB-265, 285用<br/>金属ボタン<br/>色:黒</p>                      |
| <p><b>AT-438</b> MLW用<br/>デザインボタン<br/>フィルタ色:青,橙,緑,赤,白<br/>ボタン色:黒</p>    | <p><b>AT-439</b> SDB用<br/>φ12ボタン<br/>色:黒,緑,赤,白</p>                          | <p><b>AT-440</b> SDB用<br/>□14ボタン<br/>色:黒,緑,赤,白</p>              | <p><b>AT-442</b> DB, MB, EB, M2B(B形)用<br/>φ10ボタン<br/>色:青,黒,緑,赤,白,黄</p>  |
| <p><b>AT-443</b> DB, MB, EB, M2B(B形)用<br/>φ8ボタン<br/>色:青,黒,緑,赤,白,黄</p>  | <p><b>AT-444</b> 超小形トグル用<br/>キャップ<br/>色:青,黒,緑,赤,白,黄</p>                    | <p><b>AT-445-1</b> M-C用<br/>カラーチップ<br/>色:黒,赤,白<br/>(一括包装)</p>  | <p><b>AT-445-2</b> M-C用<br/>カラーチップ<br/>色:青,緑,黄<br/>(一括包装)</p>          |
| <p><b>AT-448</b> M-N, M2T-AK用<br/>ボタン<br/>色:青,灰,黒,緑,赤,白,黄</p>          | <p><b>AT-449</b> M-N, M2T-AK用<br/>レバー<br/>色:青,灰,黒,緑,赤,白,黄</p>              | <p><b>AT-450</b> M-J, M2T-AK用<br/>ボタン<br/>色:青,灰,黒,緑,赤,白,黄</p>  | <p><b>AT-451</b> M-J, M2T-AK用<br/>レバー<br/>色:青,灰,黒,緑,赤,白,黄</p>          |
| <p><b>AT-452</b> SCB用<br/>角形キャップ<br/>色:青,灰,黒,赤,白</p>                   | <p><b>AT-453</b> SCB用<br/>角形バリア<br/>色:灰,黒,白</p>                            | <p><b>AT-454</b> SCB用<br/>丸形キャップ<br/>色:青,灰,黒,赤,白</p>           | <p><b>AT-455</b> SCB用<br/>丸形バリア<br/>色:灰,黒,白</p>                        |

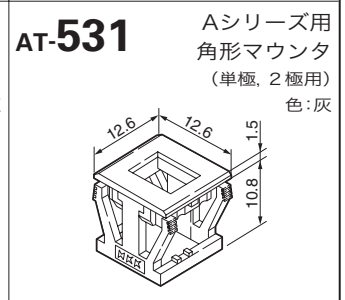
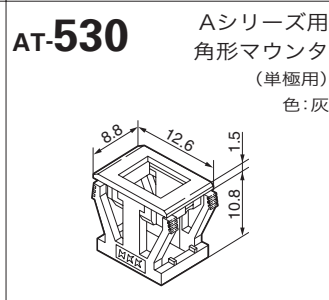
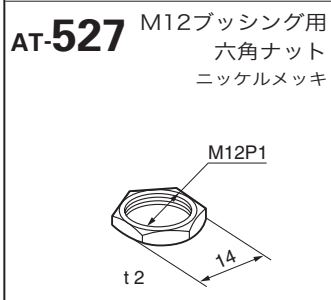
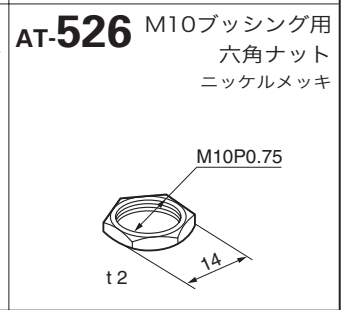
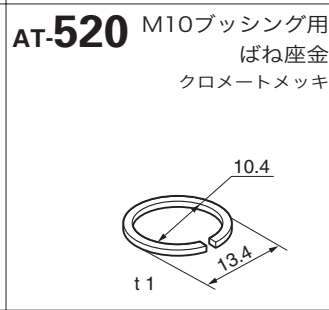
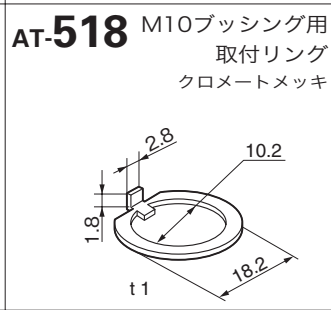
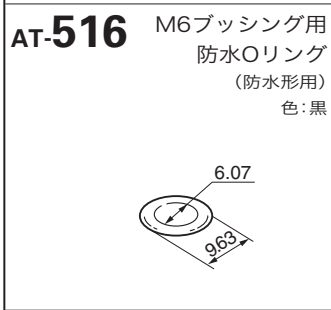
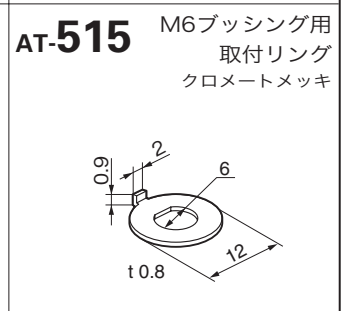
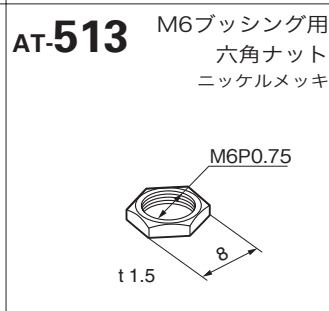
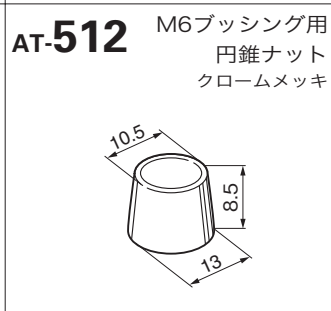
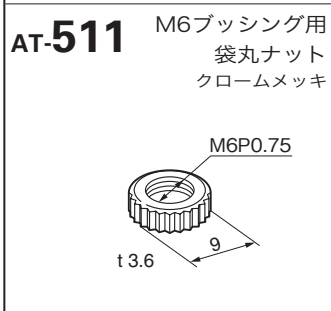
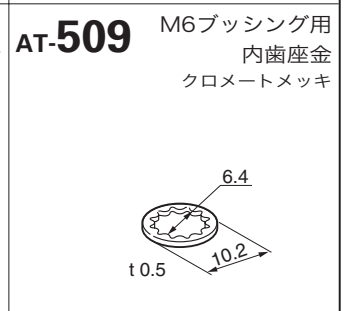
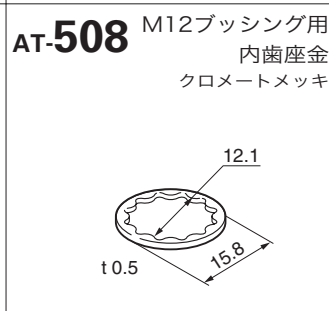
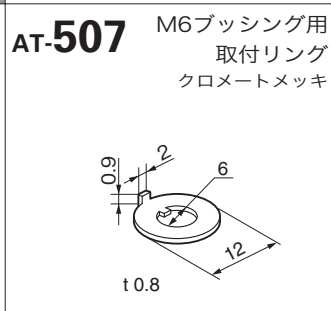
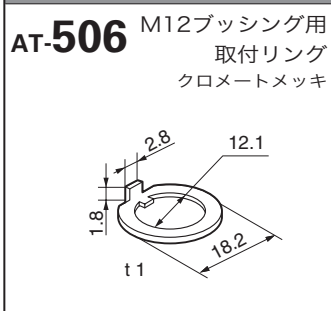
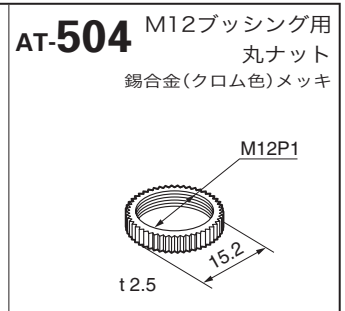
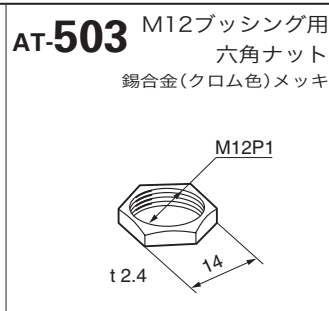
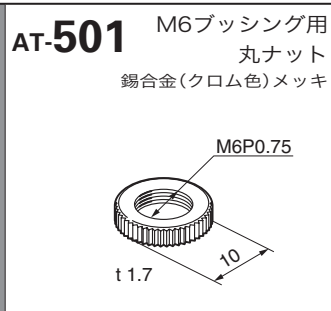
● 付属品 AT-400番台(操作部・部品類)

|  |  |   |  |
|--|--|---|--|
| <p><b>AT-456</b> M-Y, P-Y用<br/>ボタン<br/>色:青, 灰, 黒, 緑, 赤, 白, 黄</p>                | <p><b>AT-457</b> M-Y, P-Y用<br/>レバー<br/>色:青, 灰, 黒, 緑, 赤, 白, 黄</p>    | <p><b>AT-460</b> M-D用<br/>カラーキャップ<br/>色:青, 黒, 緑, 赤, 白, 黄</p>                    | <p><b>AT-461</b> M-N, M2T-AK用<br/>口ングレバー<br/>色:青, 灰, 黒, 緑, 赤, 白, 黄</p>          |
| <p><b>AT-462</b> MLW用<br/>LED用照光ボタン<br/>色:黒</p>                                 | <p><b>AT-465</b> EB, MB-J用<br/>□11.5ボタン<br/>色:青, 黒, 緑, 赤, 白, 黄</p>    | <p><b>AT-466</b> M-J用<br/>表示付ボタン<br/>表示板:赤, 白の2色表示<br/>色:黒</p>                  | <p><b>AT-467</b> A-K用<br/>レバー<br/>色:黒, 赤, 白</p>                                 |
| <p><b>AT-468</b> A-K用<br/>レバー<br/>色:黒, 赤, 白</p>                                | <p><b>AT-469</b> A-K用<br/>ボタン<br/>色:黒, 赤, 白</p>    | <p><b>AT-475</b> AB, BB, FB, M2B(A形)用<br/>φ5.1ボタン<br/>色:黒, 赤, 白</p>            | <p><b>AT-476</b> LB・白熱球用<br/>角形照光ボタン<br/>ボタン色:青, 緑, 赤, 白, 黄</p>                |
| <p><b>AT-477</b> LB・白熱球用<br/>角形照光ボタン<br/>ボタン色:透明<br/>フィルタ色:青, 緑, 赤, 白, 黄</p>  | <p><b>AT-480</b></p>  <p>LB・部分照光用<br/>角形照光ボタン<br/>2色発光形<br/>LED色:赤/緑<br/>ボタン色:黒, 赤, 白<br/>単色発光形<br/>LED色:緑, 赤, 黄<br/>ボタン色:黒, 緑, 赤</p> | <p><b>AT-484</b> LB・非照光用<br/>角形ボタン<br/>色:青, 灰, 黒, 緑, 赤, 白, 黄</p>             |  |
| <p><b>AT-485</b> KB・白熱球用<br/>角形照光ボタン<br/>ボタン色:青, 緑, 赤, 白, 黄</p>               | <p><b>AT-486</b> KB・白熱球用<br/>丸形照光ボタン<br/>ボタン色:青, 緑, 赤, 白, 黄</p>   | <p><b>AT-487</b> KB・白熱球用<br/>角形照光ボタン<br/>ボタン色:透明<br/>フィルタ色:青, 緑, 赤, 白, 黄</p>  | <p><b>AT-488</b> KB・白熱球用<br/>丸形照光ボタン<br/>ボタン色:透明<br/>フィルタ色:青, 緑, 赤, 白, 黄</p>  |
| <p><b>AT-494</b> KB・丸形, 角形用<br/>ガードバリア<br/>枠色:黒</p>                           | <p><b>AT-495</b> KB・丸形, 角形用<br/>防塵カバー<br/>枠色:黒</p>    | <p><b>AT-496</b> AB, BB, FB, M2B(A形)用<br/>φ7.5ボタン<br/>色:黒, 赤, 白</p>           | <p><b>AT-497</b> LB・角形, 長角形用<br/>サイドバリア<br/>色:黒</p>                           |

● 付属品 AT-400番台(操作部・部品類) / AT-500番台(取付部品類)

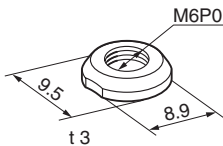
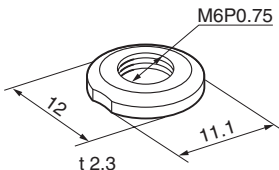
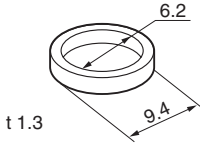
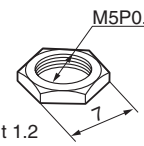
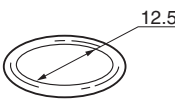
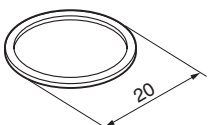
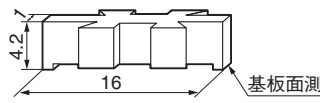
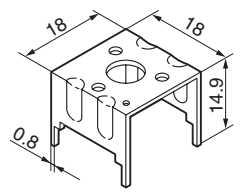
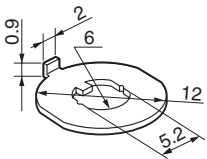
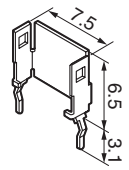
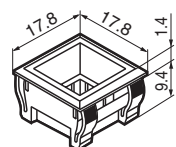
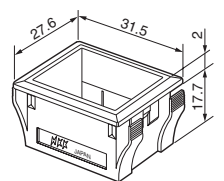
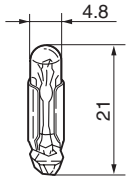
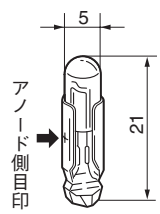
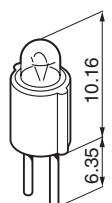
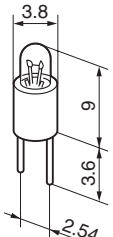
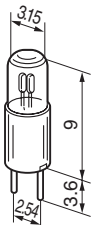
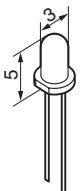
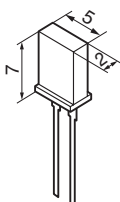
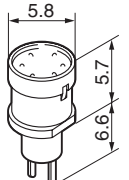
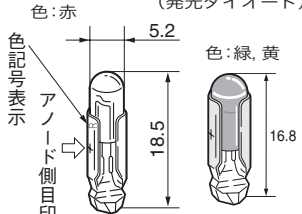
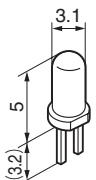
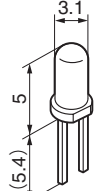


**AT-500番台**



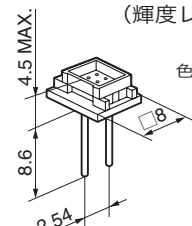
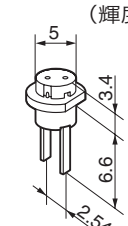
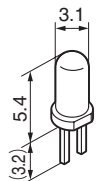
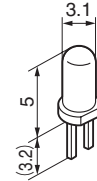
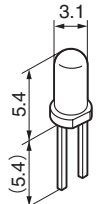
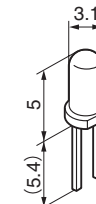
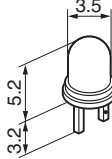
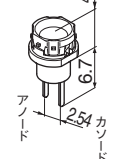
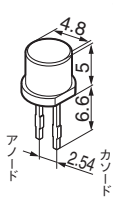
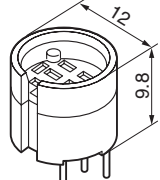
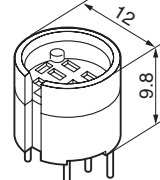
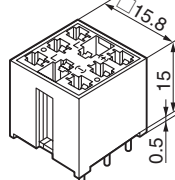
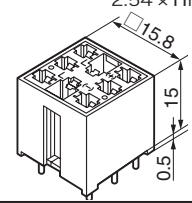
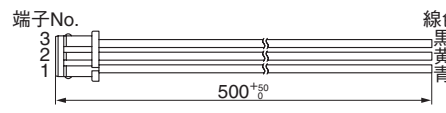
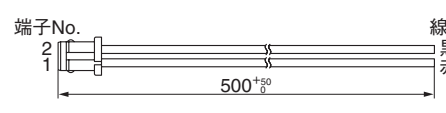
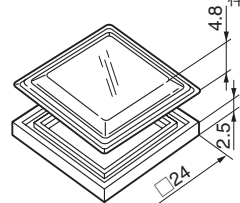
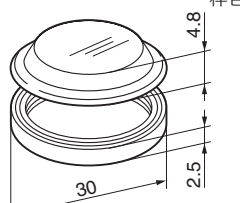
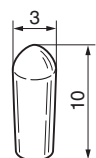
● 付属品

AT-500番台(取付部品類) / AT-600番台(ランプ・発光ダイオード類)

|   |  |   |  |   |   |   |
|---|--|---|--|---|---|---|
| <p><b>AT-532</b> M6ブッシング用<br/>ドレスナット(小)<br/>ニッケルメッキ</p>                                  | <p><b>AT-533</b> M6ブッシング用<br/>ドレスナット(大)<br/>ニッケルメッキ</p>               | <p><b>AT-535</b> MR-K用<br/>ゴム座金<br/>(M6ブッシング)<br/>色:黒</p>                           | <p><b>AT-536</b> FB用<br/>六角ナット<br/>(M5ブッシング)<br/>ニッケルメッキ</p>                          |   |   |   |
| <p><b>AT-537</b> M12ブッシング用<br/>防水Oリング<br/>(パネルシール形小形トル用)<br/>色:黒</p>                     | <p><b>AT-541</b> YB用<br/>ゴム座金<br/>色:黒</p>                             | <p><b>AT-542</b> IS用<br/>連結子</p>    | <p><b>AT-543</b> MR-K用<br/>取付板</p>    |   |   |   |
| <p><b>AT-545</b> MR-A, MR-B, MR-K用<br/>取付リング</p>                                        | <p><b>AT-546</b> GB2用<br/>連続取付用取付板</p>                               | <p><b>AT-547</b> JB用<br/>(低背形用)<br/>マウンタ<br/>色:黒</p>                              | <p><b>AT-548</b> IS用<br/>マウンタ</p>    |   |   |   |
| <p><b>AT-600番台</b></p>  |  |   |  | <p><b>AT-602</b> MLW, LW, P-01用<br/>白熱球<br/>電圧・電流<br/>6V・80mA<br/>12V・50mA<br/>18V・35mA<br/>24V・25mA<br/>28V・22mA</p>  | <p><b>AT-606</b> MLW用<br/>1素子LED<br/>(発光ダイオード)<br/>色:緑, 赤</p>  | <p><b>AT-607</b> LB用<br/>白熱球<br/>電圧・電流<br/>5V・115mA<br/>12V・60mA<br/>28V・22mA</p>  |
| <p><b>AT-611</b> YB, KB用<br/>白熱球<br/>電圧・電流<br/>5V・115mA<br/>12V・60mA<br/>28V・22mA</p>  | <p><b>AT-615</b> KB用<br/>冷陰極放電管<br/>(ネオン球)</p>                      | <p><b>AT-617</b> LED 2灯ベゼル用<br/>AT-212用<br/>丸形LED<br/>(発光ダイオード)<br/>色:緑, 赤, 黄</p>  | <p><b>AT-618</b> LED 2灯ベゼル用<br/>AT-213用<br/>長角形LED<br/>(発光ダイオード)<br/>色:緑, 赤, 黄</p>  |   |   |   |
| <p><b>AT-621</b> YB用<br/>2色発光LED<br/>(発光ダイオード)<br/>色:赤/緑</p>                           | <p><b>AT-622</b> MLW用<br/>LED<br/>(発光ダイオード)<br/>色:赤<br/>色:緑, 黄</p>  |   | <p><b>AT-624</b> HB用<br/>超高輝度LED<br/>(輝度レベル2)<br/>色:青</p>                            | <p><b>AT-625</b> KB, LB, YB用<br/>超高輝度LED<br/>(輝度レベル2)<br/>色:青</p>    |   |   |

● 付属品

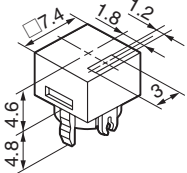
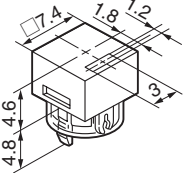
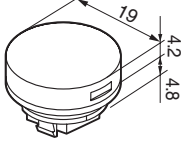
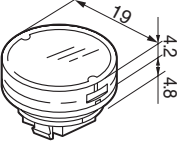
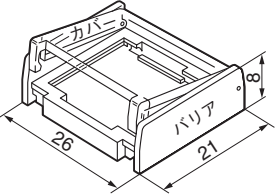
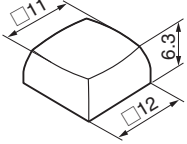
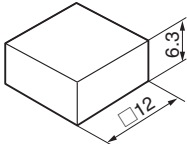
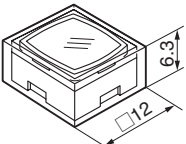
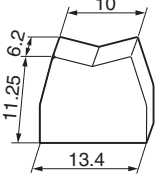
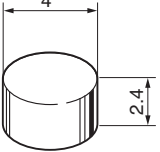
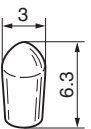
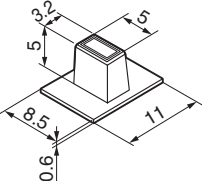
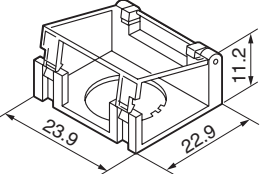
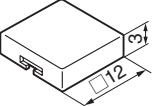

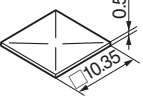
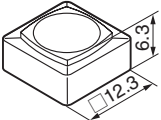
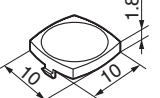
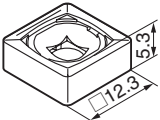
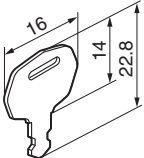
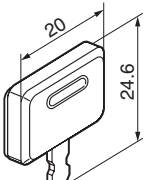
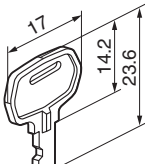
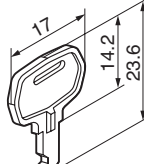
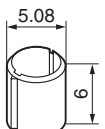
AT-600番台(ランプ・発光ダイオード類) / AT-700番台(ソケット類) / AT-4000番台(操作部・部品類)

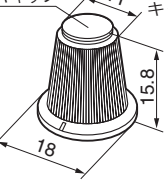
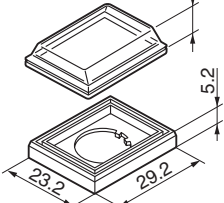
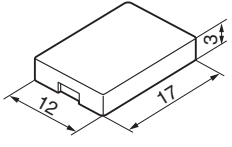
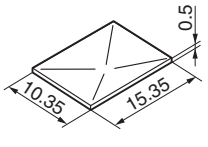
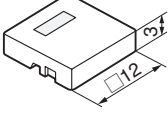
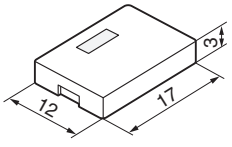
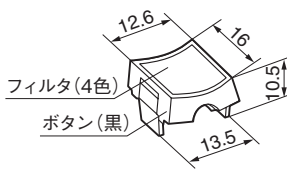
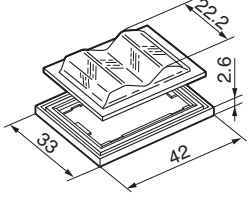
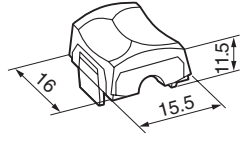
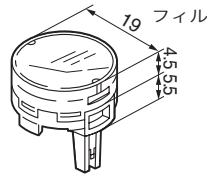
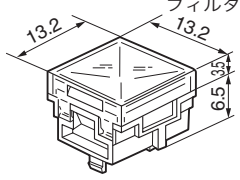
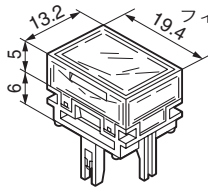
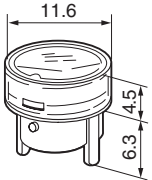
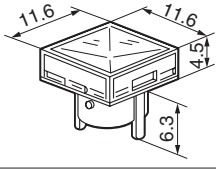
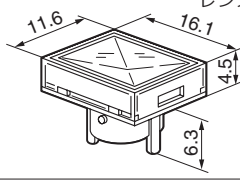
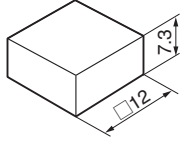
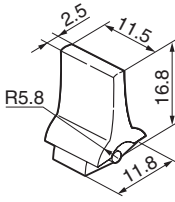
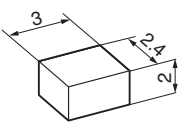
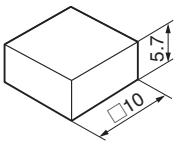
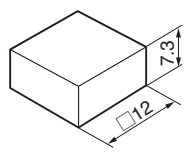
|   |   |  |   |   |
|---|---|--|---|---|
| <p><b>AT-627</b> LB用<br/>超高輝度LED<br/>(輝度レベル1)<br/>(抵抗付)<br/>色:緑,赤,黄</p>  | <p><b>AT-628</b> YB用<br/>超高輝度LED<br/>(輝度レベル1)<br/>色:緑,赤,黄</p>                    | <p><b>AT-629</b> HB用<br/>超高輝度LED<br/>(輝度レベル2)<br/>色:白</p>                         | <p><b>AT-630</b> HB用<br/>超高輝度LED<br/>(輝度レベル2)<br/>色:緑</p>                        |   |
| <p><b>AT-631</b> KB・LB・YB用<br/>超高輝度LED<br/>(輝度レベル2)<br/>色:白</p>          | <p><b>AT-632</b> KB・LB・YB用<br/>超高輝度LED<br/>(輝度レベル2)<br/>色:緑</p>                  | <p><b>AT-633</b> HB用<br/>超高輝度LED<br/>(輝度レベル1)<br/>色:緑,赤,黄</p>                     | <p><b>AT-634</b> KB, YB用<br/>超高輝度LED<br/>(輝度レベル1) (抵抗内蔵)<br/>色:緑,赤,黄</p>         |   |
| <p><b>AT-635</b> KB, LB用<br/>超高輝度LED<br/>(輝度レベル1)<br/>色:緑,赤,黄</p>       |   |  |   |   |
| <p><b>AT-700番台</b></p>  | <p><b>AT-701</b> KB・単極用<br/>ソケット<br/>(プリント基板取付け用)<br/>2.54×πmmピッチ<br/>色:黒</p>  | <p><b>AT-702</b> KB・2極用<br/>ソケット<br/>(プリント基板取付け用)<br/>2.54×πmmピッチ<br/>色:黒</p>  | <p><b>AT-711</b> LB・単極用<br/>ソケット<br/>(プリント基板取付け用)<br/>2.54×πmmピッチ<br/>色:黒</p>  |   |
|   | <p><b>AT-712</b> LB・2極用<br/>ソケット<br/>(プリント基板取付け用)<br/>2.54×πmmピッチ<br/>色:黒</p>  | <p><b>AT-713</b> FT・コントロールボード用<br/>レセプタクルコネクタ</p>                               | <p><b>AT-714</b> FT・コントロールボード用<br/>レセプタクルコネクタ</p>                               |   |
|   | <p><b>AT-4000番台</b></p>   | <p><b>AT-4001</b> LB・UB・角形用<br/>防塵カバー<br/>枠色:黒</p>                              | <p><b>AT-4002</b> LB・丸形用<br/>防塵カバー<br/>枠色:黒</p>                                 | <p><b>AT-4003</b> A-A, B-A用<br/>キャップ<br/>(基本レバー形トグルスイッチ用)<br/>色:黒,赤,白</p>  |





● 付属品 AT-4000番台(操作部・部品類)

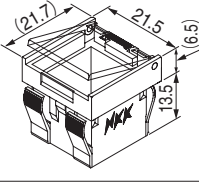
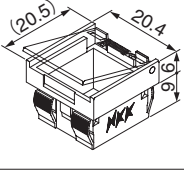
|  |   |  |   |
|--|---|--|---|
| <p><b>AT-4052</b> HB・スイッチ用<br/>部分照光用<br/>角形照光ボタン<br/>ボタン色:黒</p>  <p>LEDは内蔵されていません</p> | <p><b>AT-4053</b> HB・表示灯用<br/>部分照光用<br/>角形照光ボタン<br/>ボタン色:黒</p>  <p>LEDは内蔵されていません</p> | <p><b>AT-4054</b> LB防水・白熱球用<br/>丸形照光ボタン<br/>ボタン色:青, 緑, 赤, 白, 黄<br/>フィルタ色:透明</p>  | <p><b>AT-4055</b> LB防水・白熱球用<br/>丸形照光ボタン<br/>ボタン色:透明<br/>フィルタ色:青, 緑, 赤, 白, 黄</p>  |
| <p><b>AT-4057</b> LB・長角形用<br/>ガードバリア<br/>枠色:黒</p>                                     | <p><b>AT-4058</b> JB用<br/>非照光ボタン<br/>ボタン色:青, 灰, 黒, 緑, 赤, 白, 黄</p>                    | <p><b>AT-4059</b> JB用<br/>非照光ボタン<br/>ボタン色:青, 灰, 黒, 緑, 赤, 白, 黄</p>                | <p><b>AT-4060</b> JB用<br/>照光ボタン<br/>ボタン色:透明<br/>レンズ色:緑, 赤, 黄</p>                 |
| <p><b>AT-4062</b> G-KP用<br/>ボタン<br/>色:黒, 赤, 白</p>                                    | <p><b>AT-4063</b> GB用<br/>φ4ボタン<br/>色:黒, 赤, 白</p>                                   | <p><b>AT-4064</b> A-J, B-J用<br/>キャップ<br/>(ショートレバー形トグルスイッチ用)<br/>色:黒, 赤, 白</p>  | <p><b>AT-4065</b> SS用<br/>照光式用ツマミ<br/>ツマミの色:黒<br/>照光部の色:緑, 赤, 黄</p>             |
| <p><b>AT-4072</b> YB用<br/>丸, 角, 長角形用<br/>ガードバリア</p>                                 | <p><b>AT-4073</b> UB用<br/>非照光ボタン<br/>ボタン色:青, 緑, 赤, 白, 黄</p>                        | <p><b>AT-4074</b> UB用<br/>照光ボタン<br/>ボタン色:透明, 緑, 赤, 黄</p>                       | <p><b>AT-4075</b> UB用<br/>レンズ<br/>レンズ色:透明, 乳白, 緑, 赤, 黄</p>                     |
| <p><b>AT-4076</b> JB用<br/>照光ボタン<br/>ボタン色:透明<br/>ホルダ色:灰, 緑, 赤, 白, 黄</p>              | <p><b>AT-4077</b> JB用<br/>非照光キャップ<br/>キャップ色:青, 灰, 緑, 赤, 白, 黄</p>                   | <p><b>AT-4078</b> JB用<br/>非照光ホルダ<br/>ホルダ色:青, 灰, 緑, 赤, 白, 黄</p>                 | <p><b>AT-4079</b> SK用</p>  <p>PC端子形/PC-H端子形用</p>                               |
| <p><b>AT-4080</b> SK用</p>  <p>PC端子形/PC-H端子形用</p>                                    | <p><b>AT-4081</b> SK用</p>  <p>ねじ取付け形90°ステップ用</p>                                   | <p><b>AT-4082</b> SK用</p>  <p>ねじ取付け形45°ステップ用</p>                               | <p><b>AT-4083</b> LB用<br/>ランプベース</p>   |

|   |   |   |   |
|---|---|---|---|
| <p><b>AT-4103</b> 超小形ロータリ用<br/>ツマミ<br/>(FR01, MR, MRT, MRX, MRY)<br/>ツマミ色:黒<br/>キャップ色:青, 灰,<br/>黒, 緑,<br/>赤, 白,<br/>黄</p>  | <p><b>AT-4104</b> 超小形ロータリ用<br/>ツマミ<br/>(FR01, MR, MRT, MRX, MRY)<br/>ツマミ色:黒<br/>キャップ色:青, 灰,<br/>黒, 緑,<br/>赤, 白,<br/>黄</p>  | <p><b>AT-4115</b> YB用<br/>防塵カバー<br/>枠色:黒</p>    | <p><b>AT-4116</b> UB長角形用<br/>非照光ボタン<br/>ボタン色:青, 緑, 赤, 白, 黄</p>                             |
| <p><b>AT-4117</b> UB長角形用<br/>照光ボタン<br/>色:透明, 緑, 赤, 黄</p>   | <p><b>AT-4118</b> UB長角形用<br/>照光レンズ<br/>色:乳白, 緑, 赤, 黄</p>   | <p><b>AT-4119</b> UB角形用<br/>部分照光ボタン<br/>ボタン色:黒</p>                                        | <p><b>AT-4120</b> UB長角形用<br/>部分照光ボタン<br/>ボタン色:黒</p>                                        |
| <p><b>AT-4124</b> SK用<br/>ねじ取付形多種キー対応形用</p>   | <p><b>AT-4125</b> MLW用<br/>全面照光ボタン<br/>フィルタ色:乳白, 緑, 赤, 黄<br/>ボタン色:黒</p>   | <p><b>AT-4126</b> JW-L用<br/>防塵カバー</p>    | <p><b>AT-4127</b> MLW用<br/>デザインボタン<br/>ボタン色:透明<br/>ディフューザ色:乳白, 緑, 赤, 黄</p>               |
| <p><b>AT-4128-N</b> LB・<br/>超高輝度LED用(輝度レベル2)<br/>丸形照光ボタン<br/>ボタン色:透明<br/>フィルタ色:乳白</p>                                    | <p><b>AT-4129-N</b> LB・<br/>超高輝度LED用(輝度レベル2)<br/>角形照光ボタン<br/>ボタン色:透明<br/>フィルタ色:乳白</p>                                    | <p><b>AT-4130-N</b> LB・<br/>超高輝度LED用(輝度レベル2)<br/>長角形照光ボタン<br/>ボタン色:透明<br/>フィルタ色:乳白</p>  | <p><b>AT-4131-N</b> LB・防水<br/>超高輝度LED用(輝度レベル2)<br/>丸形照光ボタン<br/>ボタン色:透明<br/>フィルタ色:乳白</p>  |
| <p><b>AT-4132-N</b> KB・<br/>超高輝度LED用(輝度レベル2)<br/>丸形照光ボタン<br/>ボタン色:透明<br/>レンズ色:乳白</p>                                     | <p><b>AT-4133-N</b> KB・<br/>超高輝度LED用(輝度レベル2)<br/>角形照光ボタン<br/>ボタン色:透明<br/>レンズ色:乳白</p>                                     | <p><b>AT-4134-N</b> KB・<br/>超高輝度LED用(輝度レベル2)<br/>長角形照光ボタン<br/>ボタン色:透明<br/>レンズ色:乳白</p>   | <p><b>AT-4135</b> JB用<br/>照光ボタン<br/>ボタン色:乳白, 緑, 赤, 黄</p>                                 |
| <p><b>AT-4136</b> M-J, M2T-AK用<br/>レバー<br/>色:青, 灰, 黒, 緑, 赤, 白, 黄</p>   | <p><b>AT-4137</b> GB2用<br/>ボタン<br/>色:黒, 赤, 白</p>   | <p><b>AT-4139</b> JB用<br/>(PC-H端子形用)<br/>ボタン<br/>色:灰, 黒, 赤, 白</p>                       | <p><b>AT-4140</b> JB用<br/>(低背形用)<br/>ボタン<br/>色:灰, 黒, 赤, 白</p>                            |

● 付属品 AT-4000番台(操作部・部品類)

|   |  |   |   |
|---|--|---|---|
| <p><b>AT-4141</b> UB2・フランジ有り用ガードバリア(保持形) 枠色:黒</p>                         | <p><b>AT-4142</b> UB2・フランジ有り用スプリングバック形セーフティガードバリア 枠色:黒</p>                 | <p><b>AT-4143</b> UB2・フランジ有り用サイドバリア 色:黒</p>                               | <p><b>AT-4144</b> UB2・フランジ有り用センタバリア 色:黒</p>                                 |
| <p><b>AT-4145</b> UB2・フランジ有り用防塵カバー 枠色:黒</p>                               | <p><b>AT-4146</b> CK-M用チューブラキー</p>   | <p><b>AT-4147</b> CK-M用フラットキー</p>   | <p><b>AT-4148</b> M-N, M2T-AK用ボタン 色:青, 灰, 黒, 緑, 赤, 白, 黄</p>                 |
| <p><b>AT-4149</b> M-N, M2T-AK用レバー 色:青, 灰, 黒, 緑, 赤, 白, 黄</p>               | <p><b>AT-4150</b> M-J, M2T-AK用ボタン 色:青, 灰, 黒, 緑, 赤, 白, 黄</p>                | <p><b>AT-4151</b> M-J, M2T-AK用レバー 色:青, 灰, 黒, 緑, 赤, 白, 黄</p>               | <p><b>AT-4152</b> CK-L用チューブラキー</p>  |
| <p><b>AT-4153</b> CK-L用フラットキー</p>   | <p><b>AT-4154</b> SK-E用</p>  | <p><b>AT-4156</b> M-Y, P-Y用ボタン 色:青, 灰, 黒, 緑, 赤, 白, 黄</p>                  | <p><b>AT-4157</b> M-Y, P-Y用レバー 色:青, 灰, 黒, 緑, 赤, 白, 黄</p>                    |
| <p><b>AT-4158</b> KB・超高輝度LED用(輝度レベル1)角形照光ボタン ボタン色:透明 レンズ色:緑, 赤, 黄</p>     | <p><b>AT-4159</b> KB・超高輝度LED用(輝度レベル1)長角形照光ボタン ボタン色:透明 レンズ色:緑, 赤, 黄</p>     | <p><b>AT-4160</b> KB・超高輝度LED用(輝度レベル1)丸形照光ボタン ボタン色:透明 レンズ色:緑, 赤, 黄</p>     | <p><b>AT-4161</b> M-N, M2T-AK用ロングレバー 色:青, 灰, 黒, 緑, 赤, 白, 黄</p>              |
| <p><b>AT-4162</b> LB・超高輝度LED用(輝度レベル1)角形照光ボタン ボタン色:透明 レンズ色:乳白, 緑, 赤, 黄</p> | <p><b>AT-4163</b> LB・超高輝度LED用(輝度レベル1)長角形照光ボタン ボタン色:透明 レンズ色:乳白, 緑, 赤, 黄</p> | <p><b>AT-4164</b> LB・超高輝度LED用(輝度レベル1)丸形照光ボタン ボタン色:透明 レンズ色:乳白, 緑, 赤, 黄</p> | <p><b>AT-4165</b> LB防水・超高輝度LED用(輝度レベル1)丸形照光ボタン ボタン色:透明 レンズ色:乳白, 緑, 赤, 黄</p> |

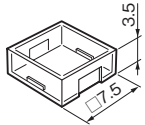

● 付属品 AT-4000番台(操作部・部品類)

|  |   |   |   |
|--|---|---|---|
| <p><b>AT-4166</b> HBスイッチ・<br/>超高輝度LED用(輝度レベル1)<br/>角形照光ボタン<br/>ボタン色:緑,赤,黄</p>               | <p><b>AT-4167</b> HBスイッチ・<br/>超高輝度LED用(輝度レベル1)<br/>丸形照光ボタン<br/>ボタン色:緑,赤,黄</p>                  | <p><b>AT-4168</b> HB表示灯・<br/>超高輝度LED用(輝度レベル1)<br/>角形照光ボタン<br/>ボタン色:緑,赤,黄</p>                | <p><b>AT-4169</b> HB表示灯・<br/>超高輝度LED用(輝度レベル1)<br/>丸形照光ボタン<br/>ボタン色:緑,赤,黄</p>                 |
| <p><b>AT-4170</b> UB2・<br/>フランジなし用<br/>スプリングバック形<br/>セーフティガードバリア</p>                        | <p><b>AT-4171</b> LB, UB・<br/>フランジ有り用<br/>スプリングバック形<br/>セーフティガードバリア</p>                        | <p><b>AT-4172</b> LB, UB・<br/>フランジ有り用<br/>スプリングバック形<br/>セーフティガードバリア</p>                     | <p><b>AT-4173</b> UB・<br/>フランジなし用<br/>スプリングバック形<br/>セーフティガードバリア</p>                          |
| <p><b>AT-4174</b> UB・<br/>フランジなし用<br/>スプリングバック形<br/>セーフティガードバリア</p>                       | <p><b>AT-4175</b> YB用<br/>スプリングバック形<br/>セーフティガードバリア</p>                                      | <p><b>AT-4176</b> LB・<br/>超高輝度LED用(輝度レベル1)<br/>角形照光ボタン<br/>ボタン色:透明<br/>レンズ色:乳白,緑,赤,黄</p>  | <p><b>AT-4177</b> LB・<br/>超高輝度LED用(輝度レベル1)<br/>長角形照光ボタン<br/>ボタン色:透明<br/>レンズ色:乳白,緑,赤,黄</p>  |
| <p><b>AT-4178</b> LB・<br/>超高輝度LED用(輝度レベル1)<br/>丸形照光ボタン<br/>ボタン色:透明<br/>レンズ色:乳白,緑,赤,黄</p>  | <p><b>AT-4179</b> LB防水・<br/>超高輝度LED用(輝度レベル1)<br/>防水形照光ボタン<br/>ボタン色:透明<br/>レンズ色:乳白,緑,赤,黄</p>  | <p><b>AT-4180</b> FR-F用<br/>ツマミ</p>   | <p><b>AT-4181</b> M12小形グル用<br/>全面防水キャップ<br/>色:黒<br/>(P.921参照)</p>                          |

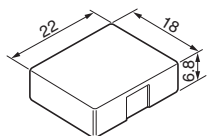
| 記号説明    |       |               |          |       |              |            |       |              |
|---------|-------|---------------|----------|-------|--------------|------------|-------|--------------|
| トグルスイッチ |       |               | 押ボタンスイッチ |       |              | パドルロックスイッチ |       |              |
| A-A     | Aシリーズ | 基本レバー形        | MB-J     | Mシリーズ | 軽タッチ押ボタンスイッチ | A-K        | Aシリーズ | パドルロックスイッチ   |
| B-A     | Bシリーズ | 基本レバー形        |          |       |              | M-J        | Mシリーズ | J形パドルロックスイッチ |
| M-C     | Mシリーズ | カラーチップレバー形    |          |       |              | M-N        | Mシリーズ | N形パドルロックスイッチ |
| M-D     | Mシリーズ | ロングプラスチックレバー形 |          |       |              | M-Y        | Mシリーズ | Y形パドルロックスイッチ |
| M-L     | Mシリーズ | レバーロック形       |          |       |              | P-Y        | Pシリーズ | Y形パドルロックスイッチ |
| M-L/B   | Mシリーズ | ラージプッシング形     |          |       |              |            |       |              |

# ● 付属品 HB2/JP/KP01

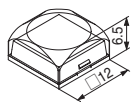
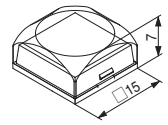
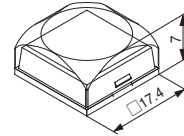
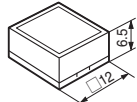
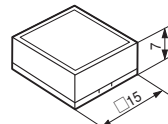
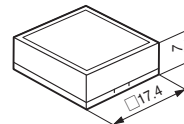
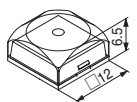
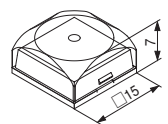
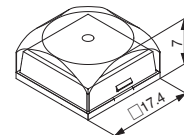
## HB2用操作部

| ボ タ ン  | レ ン ズ  |
|--|--|
| <p><b>HB2-BSC</b><br/>色:透明</p>  | <p><b>HB2-LSN</b><br/>色:乳白</p>  |

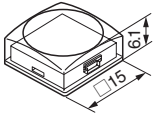
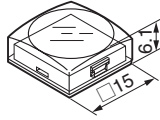
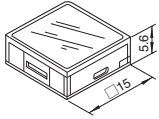
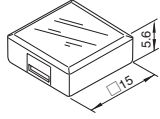
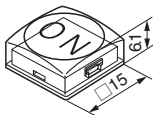
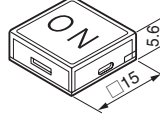
## JP用操作部

| ボ タ ン   |
|---|
| <p>色:アイボリ, 灰, 黒, 赤<br/> <b>JP-AA</b> (アイボリ)<br/> <b>JP-AG</b> (灰)<br/> <b>JP-AK</b> (黒)<br/> <b>JP-AR</b> (赤)</p>  |

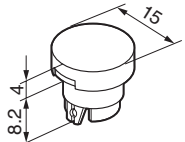
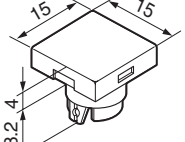
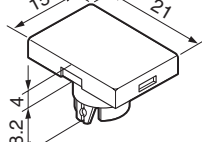
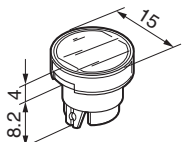
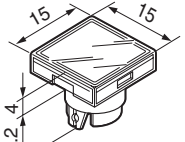
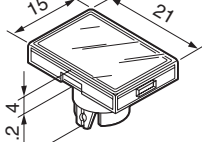
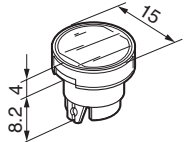
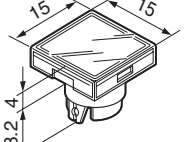
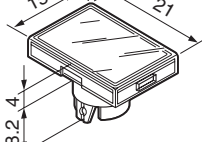
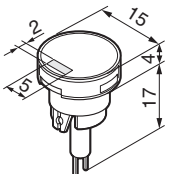
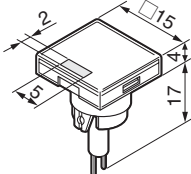
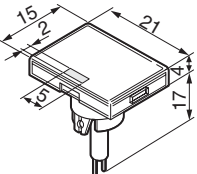
## KP01/KP02用操作部

|          | □12ボタン  | □15ボタン  | □17.4ボタン   |
|----------|---|---|--|
| デインプルボタン | <p><b>KP01-ACN</b><br/>ボタン色:透明<br/>レンズ色:乳白</p>   | <p><b>KP01-BCN</b><br/>ボタン色:透明<br/>レンズ色:乳白</p>   | <p><b>KP01-CCN</b><br/>ボタン色:透明<br/>レンズ色:乳白</p>   |
| フラットボタン  | <p><b>KP01-DCN</b><br/>ボタン色:透明<br/>レンズ色:乳白</p>   | <p><b>KP01-ECN</b><br/>ボタン色:透明<br/>レンズ色:乳白</p>   | <p><b>KP01-FCN</b><br/>ボタン色:透明<br/>レンズ色:乳白</p>   |
| 突起付きボタン  | <p><b>KP01-ACNT</b><br/>ボタン色:透明<br/>レンズ色:乳白</p>  | <p><b>KP01-BCNT</b><br/>ボタン色:透明<br/>レンズ色:乳白</p>  | <p><b>KP01-CCNT</b><br/>ボタン色:透明<br/>レンズ色:乳白</p>  |

UB2用操作部ボタン

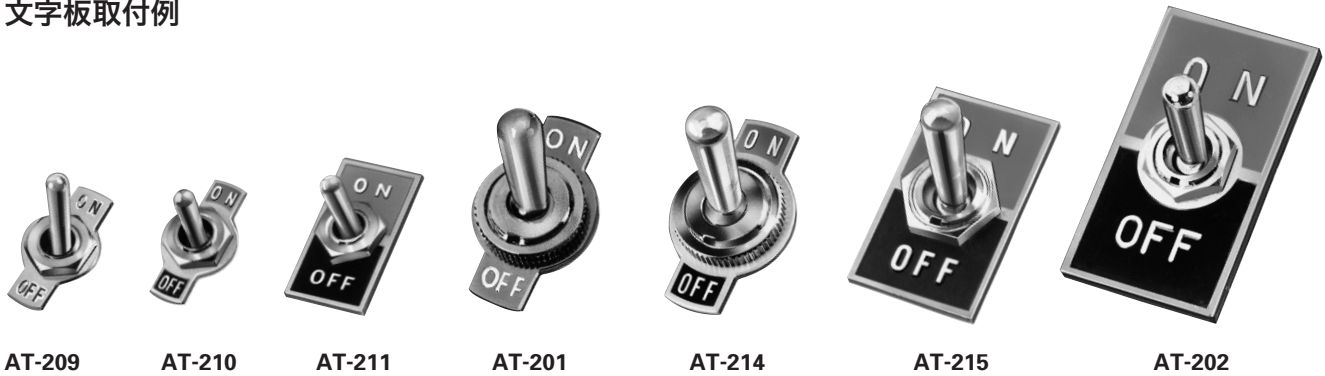
| 照光用ディンプルボタン  |   | 非照光用ディンプルボタン   |  |     |       |     |       |
|--|---|--|--|-----|-------|-----|-------|
|   | UB2-SLCN (乳白)<br>UB2-SLCM (緑)<br>UB2-SLCR (赤)<br>UB2-SLCY (黄) |   | UB2-SNCK (黒)<br>UB2-SNCM (緑)<br>UB2-SNCR (赤)<br>UB2-SNCW (白)<br>UB2-SNCY (黄) |     |       |     |       |
| 照光用フラットボタン   |   | 非照光用フラットボタン  |  |     |       |     |       |
|   | UB2-FLCN (乳白)<br>UB2-FLCM (緑)<br>UB2-FLCR (赤)<br>UB2-FLCY (黄) |   | UB2-FLNZ (乳白)<br>UB2-FLMZ (緑)<br>UB2-FLRZ (赤)<br>UB2-FLYZ (黄)                |     |       |     |       |
| 2色変換表示ボタン  |   |  |  |     |       |     |       |
|  | <b>UB2-SLCN ①</b>   |  | <b>UB2-FLCN ①</b>  |     |       |     |       |
| ①には01, 02, 03, 04のいずれかが入ります  |   | ①には01, 02, 03, 04のいずれかが入ります  |  |     |       |     |       |
|  |   | ①番号  | 01   | 02  | 03    | 04  |       |
|  |   | 発光色  | 緑  | ON  | START | 発売中 | OPEN  |
|  |   |  | 赤  | OFF | STOP  | 売切れ | CLOSE |

YB用操作部ボタン

| 丸形照光ボタン   |  | 角形照光ボタン   |   | 長角形照光ボタン  |  |
|---|--|---|---|---|--|
|  | 白熱球用<br>YB-CHBW (青)<br>YB-CHMW (緑)<br>YB-CHRW (赤)<br>YB-CHWW (白)<br>YB-CHYW (黄)                          |  | 白熱球用<br>YB-SHBW (青)<br>YB-SHMW (緑)<br>YB-SHRW (赤)<br>YB-SHWW (白)<br>YB-SHYW (黄)   |  | 白熱球用<br>YB-RHBW (青)<br>YB-RHMW (緑)<br>YB-RHRW (赤)<br>YB-RHWW (白)<br>YB-RHYW (黄)                          |
|  | 超高輝度LED<br>(輝度レベル1)用<br>2色発光LED用<br>4素子LED用<br>YB-CLCN (乳白)<br>YB-CLCM (緑)<br>YB-CLCR (赤)<br>YB-CLCY (黄) |  | 超高輝度LED<br>(輝度レベル1)用<br>2色発光LED用<br>4素子LED用<br>YB-SLCN (乳白)<br>YB-SLCM (緑)<br>YB-SLCR (赤)<br>YB-SLCY (黄)  |  | 超高輝度LED<br>(輝度レベル1)用<br>2色発光LED用<br>4素子LED用<br>YB-RLCN (乳白)<br>YB-RLCM (緑)<br>YB-RLCR (赤)<br>YB-RLCY (黄) |
|  | 超高輝度LED<br>(輝度レベル2)用<br>YB-CLCB (乳白)   |  | 超高輝度LED<br>(輝度レベル2)用<br>YB-SLCB (乳白)  |  | 超高輝度LED<br>(輝度レベル2)用<br>YB-RLCB (乳白)   |
| 丸形部分照光ボタン   | 角形部分照光ボタン  | 長角形部分照光ボタン  | <b>YB-P1①②③④</b><br>▶①に入る記号:C (丸形), S (角形), R (長角形)<br>▶②に入る記号:K (黒), M (緑), R (赤), W (白), Y (黄)<br>▶③に入る記号:0M (緑), 0R (赤), 0Y (黄), RM (赤/緑・2色発光)<br>▶④に入る記号:05 (5V), 12 (12V), 24 (24V), 00 (抵抗無し) |   |  |
|  |                       |  |   |   |  |

# ● 付属品 M6, M12 トグルスイッチ用文字板

## 文字板取付例



AT-209

AT-210

AT-211

AT-201

AT-214

AT-215

AT-202

| M6プッシング用  |  | M12プッシング用   |   |
|---|--|---|---|
| <p><b>AT-209</b></p> <p>刻印文字<br/>ON・OFF</p>             | <p><b>AT-210</b></p> <p>印刷文字<br/>ON側地色：赤, OFF側地色：黒</p> | <p><b>AT-201</b></p> <p>刻印文字<br/>ON・OFF</p>             | <p><b>AT-214</b></p> <p>印刷文字<br/>ON側地色：赤, OFF側地色：黒</p>  |
|   |  |   |   |
| <p><b>AT-211</b></p> <p>シルク印刷<br/>ON側地色：赤, OFF側地色：黒</p> |  | <p><b>AT-215</b></p> <p>シルク印刷<br/>ON側地色：赤, OFF側地色：黒</p> | <p><b>AT-202</b></p> <p>シルク印刷<br/>ON側地色：赤, OFF側地色：黒</p> |
|   |  |   |   |

## 文字板使用可能機種

| M6プッシング用トグルスイッチ |  |
|-----------------|--|
| D2シリーズ          | PC端子形  |
| Mシリーズ           | はんだ端子形<br>(ラージプッシング形は除く)<br>PC端子形<br>ワイヤラップ端子形 |
| Pシリーズ           | 基本レバー形<br>(ラージプッシング形は除く)                       |

| M12プッシング用トグルスイッチ |           |
|------------------|-----------|
| Mシリーズ            | ラージプッシング形 |
| Sシリーズ            |           |
| Pシリーズ            |           |
| 小形トグル            |           |

# ● 付属品 M12 小形トグルスイッチ用 全面防水キャップ (AT-4181)

特許出願中

## 特長

**業界初!! パネル前面から取付け可能**  
レバーとナットの全体を覆える全面防水キャップ

### パネルシール I P65適合

防水キャップを装着することにより、パネル表面からスイッチ本体内部、及びパネル裏面への浸水はありません。  
また、パネル表面の可動部に油の付着やゴミなどが堆積するようなケースでもご使用になれます。

### 防水キャップをパネル前面から取付け可能

前面からの取付けが可能なため取付け・交換等の作業性が向上しました。

### 防水キャップの確実な装着

操作中に防水キャップが抜けにくい構造を採用しました。

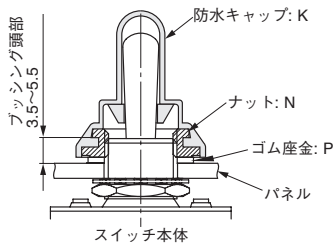
## 適用機種

| 形名  | パネル厚 (mm) |
|---|-----------|
| S-1A~7A S-1B~7B S-1F~3F S-21A S-21B   | 3.0 MAX   |
| S-31~39 S-31F~33F S-41~49 S-41F~43F   | 5.0 MAX   |
| S-114 S-116   | 3.0 MAX   |
| S-301~309 S-301T~309T S-331~339<br>S-331T~339T S-331F~333F<br>S-421~429 S-421T~429T   | 5.0 MAX   |
| S-1AW~9AW S-1BW~7BW S-21AW S-21BW<br>S-25AW~29AW  | 3.0 MAX   |
| P-2011L/B P-2012L/B P-2021L/B P-2022L/B<br>P-2011L/BP P-2012L/BP P-2021L/BP<br>P-2022L/BP<br>P-2011L/BF1 P-2012L/BF1 P-2021L/BF1<br>P-2022L/BF1 | 5.0 MAX   |
| WT-11AS~29AS WT-11AT~29AT<br>WT-11AL~29AL   | 3.5 MAX   |

## 1. 取付け方法

- パネルの取付穴に、裏面からスイッチのブッシングを差し込み、ブッシング頭部の出方を3.5~5.5 (ねじ山3.5~5.5) のように調整します。

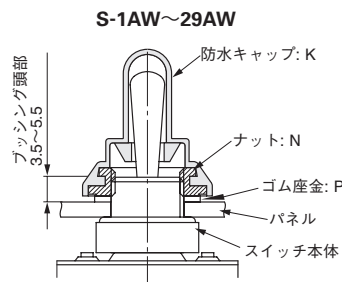
非防水タイプスイッチの場合



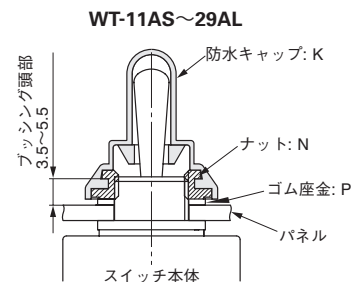
パネル下面是、内歯座金、六角ナットを使用

- ブッシングにゴム座金を入れ、上からナットで締めつけます。
- ナットに防水キャップを装着し完成です。

防水タイプスイッチの場合



パネル下面是、Oリングのみ使用

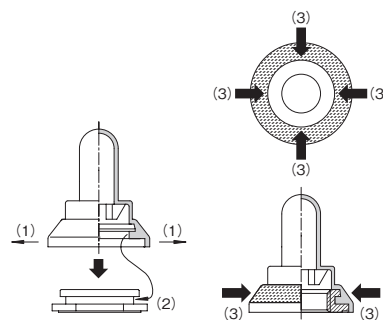


パネル下面是、ゴム座金のみ使用

- AT-4181-Kは、必ず弊社M12取付用小形トグルスイッチとの組合わせて使用してください。
- スイッチに付属の取付けリングのご使用はできません。

## 2. 防水キャップの装着方法

- 防水キャップ底面を外側に引っ張る。
- 嵌合部(全周)にあわせてナットにはめ込む。
- 確実に嵌合させる為、防水キャップの4方向[(3)の位置]を10N程度の力で押してください。

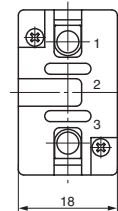
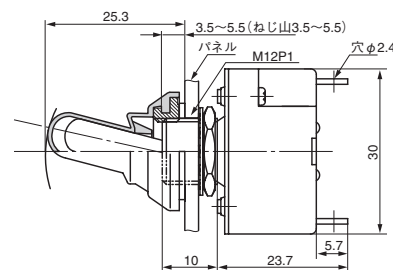
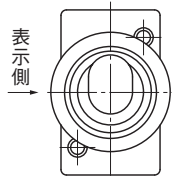


| 形名        | 品名     | 色 |
|-----------|--------|---|
| AT-4181-K | 防水キャップ | 黒 |
| AT-401-N  | ナット    | — |
| AT-4181-P | ゴム座金   | — |

## 3. 注文方法

AT-4181-K, AT-401-N, AT-4181-Pは防水キャップ、ナット、ゴム座金の組合せで、防水機能(パネルシール)となる付属品です。  
ご注文に際しては、3点(防水キャップ、ナット、ゴム座金)を個々にご注文ください。

### AT-4181-K (S-1A装着例)





# ● 付属品 M12 小形トグルスイッチ用 防水キャップ (AT-401)

## 防水キャップの取付け方法

パネルの取付穴に、裏面からスイッチのプッシングを差し込み、プッシング頭部の出方を次のように調整します。

● **AT-401** : 3.5~5.5 (ねじ山3.5~5.5)

防水キャップをプッシングにねじ込み、調整取付け後、ナットを締め付けて完了です。

## AT-401の注文方法

**AT-401**は、防水キャップ、ナット、ゴム座金の組合せで、防水機能（パネルシール）となる付属品です。

ご注文に際しては、防水キャップ、ナット、ゴム座金と、それぞれごとに、ご注文をお願いいたします。

## 適用機種名

### ◎非防水タイプスイッチ

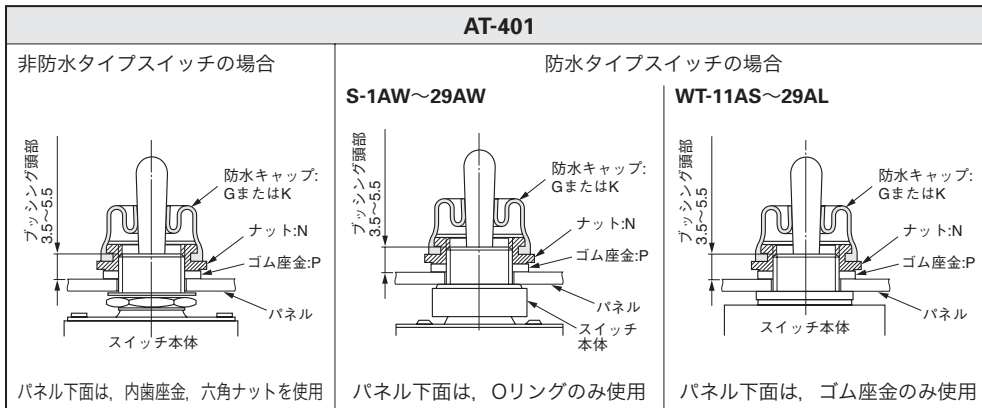
**S-1A~7A, S-1B~7B, S-1F~3F, S-21A, S-21B, S-31~39, S-31F~33F, S-41~49, S-41F~43F, S-114, S-116, S-301~309, S-301T~309T, S-331~339, S-331T~339T, S-331F~333F, S-421~429, S-421T~429T, S-821~823, S-831~833,**

### ◎防水タイプスイッチ

**S-1AW~9AW, S-1BW~7BW, S-21AW, S-21BW, S-25AW~29AW, WT-11AS~29AS, WT-11AT~29AT, WT-11AL~29AL**

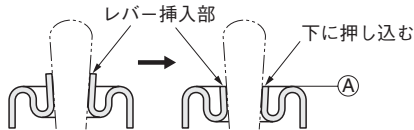
| 形名              | 品名     | 色 | 用途    |
|-----------------|--------|---|-------|
| <b>AT-401-G</b> | 防水キャップ | 灰 | 耐オゾン性 |
| <b>AT-401-K</b> |        | 黒 | 耐油性   |
| <b>AT-401-N</b> | ナット    | — | —     |
| <b>AT-401-P</b> | ゴム座金   | — | —     |

防水キャップは、耐オゾン性、耐油性の2種類あります。必要な用途に応じてご注文をしてください。



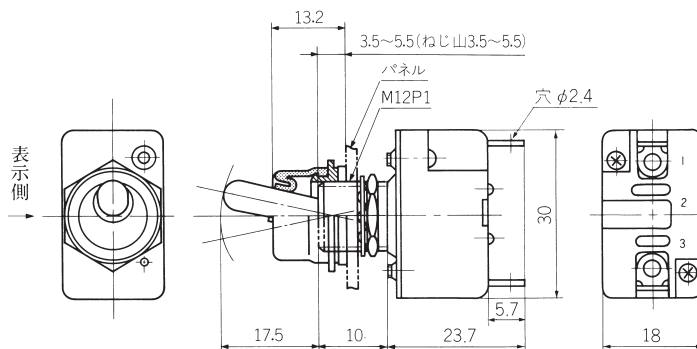
### ● 防水キャップ (AT-401)

取付け後、防水キャップのレバー挿入部の高さを、右図A部以下の位置になるように、下に押し込んでください。



● **AT-401**は、必ず弊社M12取付用小形トグルスイッチとの組合わせで使用してください。

## AT-401 (S-1A装着例)



# ● 付属品 M12 小形トグルスイッチ用 カラー防水キャップ (AT-402)

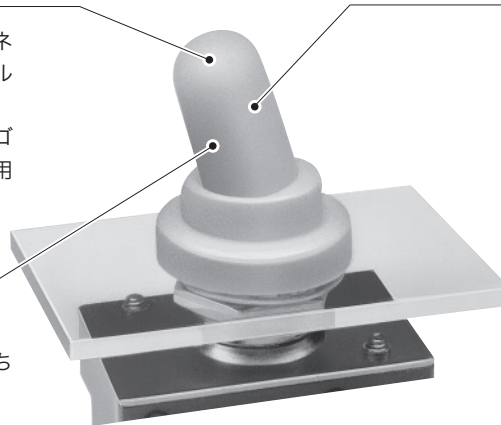
## 特長

### ☞ パネルシール IP65適合

防水キャップを装着することにより、パネル表面からスイッチ本体内部、及びパネル裏面への浸水はありません。  
また、パネル表面の可動部に油の付着やゴミなどが堆積するようなケースでもご使用になれます。

### ☞ 良好な操作感

スイッチに装着しても良好な操作感を保ちます。

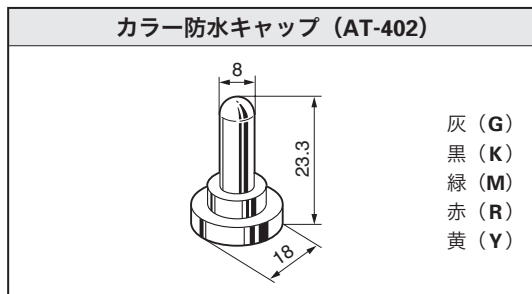


### ☞ 豊富なカラーバリエーションをラインアップ (灰, 黒, 緑, 赤, 黄)

5色を取り揃えていますので、複数のスイッチをご使用になる場合、識別が容易になります。また、機器のデザイン向上へ貢献します。

### ☞ 用途

工作機械, 輸送機器, 建築・土木機器, 食品機械, 厨房機器等



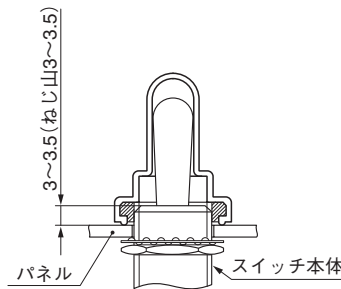
## 形名体系

AT-402-□

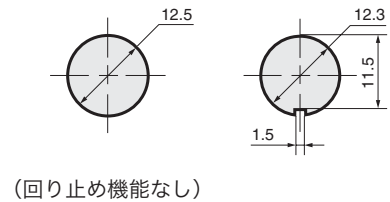
| 記号 | 防水キャップの色 |
|----|----------|
| G  | 灰        |
| K  | 黒        |
| M  | 緑        |
| R  | 赤        |
| Y  | 黄        |

## 取付け方法

1. パネルの取付穴に、裏面からスイッチのプッシングを差し込みます。
2. プッシング頭部が3.0~3.5mm (ねじ山 3.0~3.5) 出るように、パネル下の六角ナットで調整します。
3. 防水キャップをプッシングにねじ込みます。
4. パネル下の六角ナットを締め付けて完了です。



## 取付穴寸法図



## 適用機種

| 形名  | パネル厚(mm) | 形名  | パネル厚(mm) | 形名   | パネル厚(mm) |
|---|----------|---|----------|--|----------|
| S-1A~7A<br>S-1B~7B<br>S-1F~3F<br>S-21A, S-21B | 3.0MAX   | S-301~309<br>S-301T~309T<br>S-331~339<br>S-331T~339T<br>S-331F~333F | 4.7MAX   | P-2011L/B<br>P-2012L/B<br>P-2021L/B<br>P-2022L/B         | 6.0MAX   |
| S-31~39<br>S-31F~33F<br>S-41~49<br>S-41F~43F  | 4.6MAX   | S-421~429<br>S-421T~429T  |          | P-2011L/BP<br>P-2012L/BP<br>P-2021L/BP<br>P-2022L/BP     |          |
| S-114, S-116                                  | 3.0MAX   |   |          | P-2011L/BF1<br>P-2012L/BF1<br>P-2021L/BF1<br>P-2022L/BF1 |          |

# ● 付属品 M6 超小形トグルスイッチ用 防水キャップ (AT-428)

## 防水キャップの取付け方法

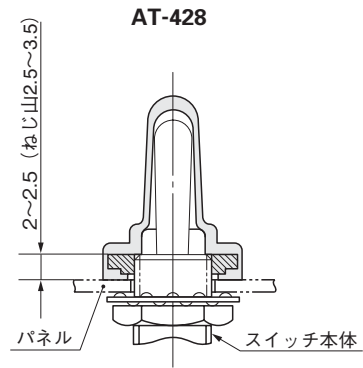
パネルの取付穴に、裏面からスイッチのプッシングを差し込み、プッシング頭部の出方を次のように調整します。

- 2～2.5mm (ねじ山2.5～3.5)

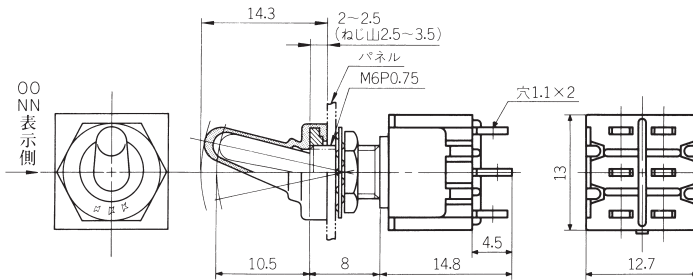
防水キャップをプッシングにねじ込み、調整取付け後、パネル裏側の六角ナットを締付けて完了です。

## 適用機種

|               |                              |
|---------------|------------------------------|
| D2シリーズ 基本レバー形 | PC端子形                        |
| Mシリーズ 基本レバー形  | はんだ端子形<br>ワイヤラップ端子形<br>PC端子形 |



## AT-428 (M-2022装着例)



# ● 付属品 M6, M12 押ボタンスイッチ用 防水キャップ

## 防水キャップの取付け方法

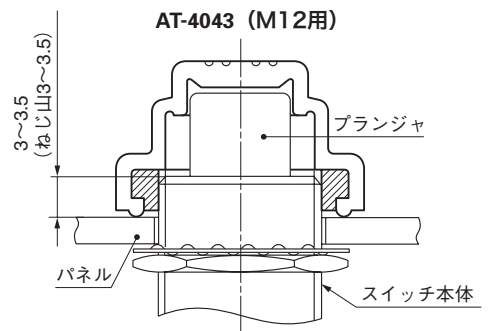
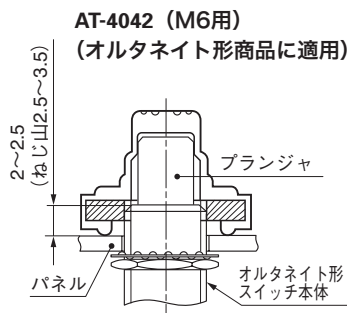
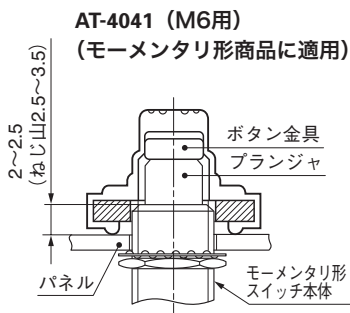
パネルの取付け穴に、裏面からスイッチのプッシングを差し込み、プッシング頭部の出方を次のように調整します。

- M6用：2～2.5mm（ねじ山2.5～3.5）
- M12用：3～3.5mm（ねじ山3～3.5）

防水キャップをプッシングにねじ込み、調整取り付け後、パネル裏側の六角ナットを締め付けて完了です。

M6用の防水キャップは、2種類あり、各々次の使い分けをします。

- AT-4041：防水キャップ+ボタン金具—モーメンタリ形スイッチ用
  - AT-4042：防水キャップ—オルタネイト形スイッチ用
- AT-4041のボタン金具は、スイッチのプランジャ頭部にねじ込んで使います。



| AT-4042 (MB-2065装着例)   |  | 適用機種名 |
|--|--|-------|
| <p>ON表示側 →</p> <p>10.8</p> <p>9<br/>2～2.5(2.5～3.5山)<br/>パネル<br/>M6P0.75<br/>穴1.1×2<br/>φ6<br/>φ4.9<br/>キーミン<br/>8.5<br/>21<br/>4.5<br/>13<br/>7.9</p>                                  | <p><b>AT-4041 (M6モーメンタリ用)</b><br/>MB-2011 MB-2011P MB-2011G<br/>MB-2061 MB-2061P MB-2061G<br/>MB-2181 MB-2181P MB-2181G</p> <p>MB-2011W/W<br/>MB-2061W/W<br/>MB-2181W/W</p>  |       |
| <p><b>AT-4043 (MB-2085L/B装着例)</b></p> <p>ON表示側 →</p> <p>11.2<br/>3～3.5(3～3.5山)<br/>パネル<br/>M12P1<br/>穴1.1×2<br/>φ18<br/>φ12.6<br/>φ9.6<br/>キーミン<br/>12<br/>17.5<br/>4.5<br/>12.7</p>   | <p><b>AT-4042 (M6オルタネイト用)</b><br/>MB-2065 MB-2065P MB-2065G<br/>MB-2085 MB-2085P MB-2085G<br/>MB-2185 MB-2185P MB-2185G</p> <p>MB-2065W/W<br/>MB-2085W/W<br/>MB-2185W/W</p>  |       |
| <p><b>AT-4043 (SB-61A装着例)</b></p> <p>表示側 →</p> <p>11.2<br/>3～3.5(3～3.5山)<br/>パネル<br/>M12P1<br/>φ2.4穴<br/>φ18<br/>φ12.6<br/>φ9.6<br/>キーミン<br/>14<br/>25.7<br/>5.7<br/>18.6<br/>31.2</p> | <p><b>AT-4043 (M12用)</b><br/>MB-2011L/B MB-2065L/B<br/>MB-2061L/B MB-2085L/B</p> <p>SB-61A<br/>SB-61B<br/>SB-221N/C<br/>SB-221N/O<br/>MS-V<sub>2</sub>-B<sub>22</sub></p> <p>WB-12AS WB-12AT WB-12AL<br/>WB-15AS WB-15AT WB-15AL</p> |       |