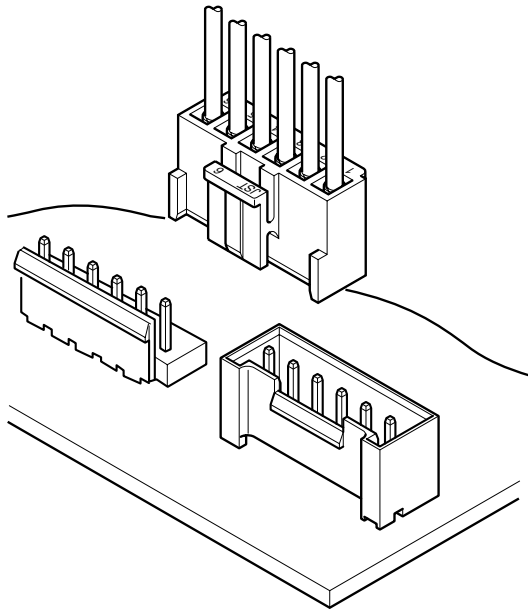


VH CONNECTOR

3.96mmピッチ/プリント基板用コネクタ/圧着・嵌合タイプ



民生用電子機器内の信号回路から、電源回路、出力回路までの広範囲な接続を可能にした、高信頼性のプリント基板用小型大容量コネクタです。

- 実績のあるボックス型リーフコンタクト
- 小型大容量コネクタ
- 確実な接触保持

登録規格

- Ⓡ: Recognized E60389
- Ⓢ: Certified LR 20812
- Ⓝ: R75122

一般仕様

- 定格電流：10A AC・DC (AWG # 16使用時)
- 定格電圧：250V AC・DC
- 使用温度範囲：-25℃～+85℃ (通電時の温度上昇値を含む)
- 接触抵抗：初期 / 10mΩ以下
環境試験後 / 20mΩ以下
- 絶縁抵抗：1,000MΩ以上
- 耐電圧：AC 1,500V・1分間
- 適用電線範囲：AWG#22～#16
- 適合プリント基板厚さ：1.6mm

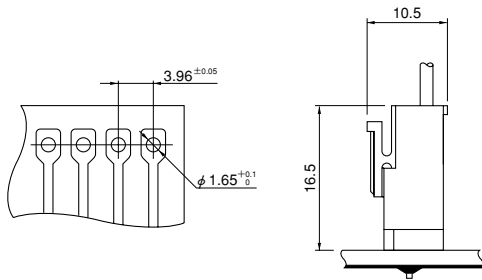
注) 定格電流を越える電流を並列分流して使用されることは、電流のアンバランス等での問題がありますので避けて下さい。止むを得ず分流使用される場合は、材料的に優れたりん青銅のコンタクトを使用し、回路上のアンバランスがない様にまた、1回路当りのマージンを十分見込んで設計してください。

※ご使用に際しては、巻頭の「端子・コネクタ」のご使用上の注意事項を参照ください。

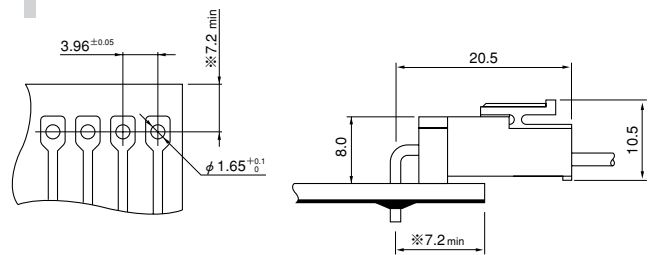
※詳細は弊社までお問い合わせください。

※RoHS対応品を掲載しています。

トップ型

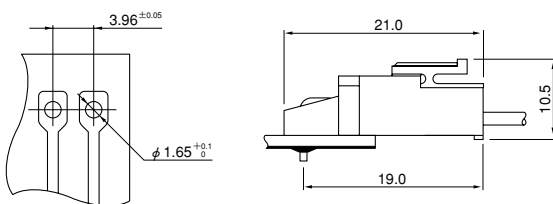


サイド型

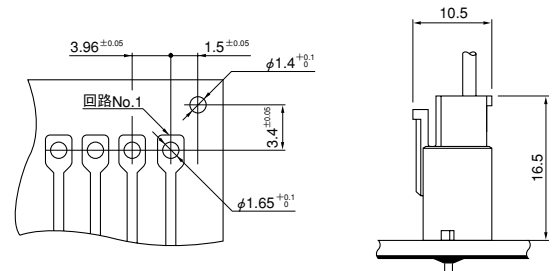


※VRコネクタ用ベースとしてご使用の場合は11.0maxです。

サイド型ストッパー付



ボックス型



注1) 上図は、はんだ付け側から見た図です。

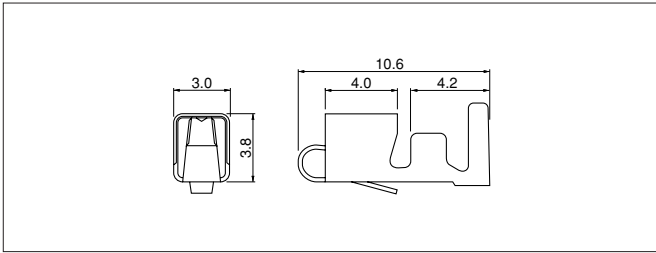
2) 基板の穴あけは全体にわたって公差±0.05で累積しないこと。

3) 大電流通電に際してはパターン設計を考慮ください。

4) 基板の穴あけ寸法は基板の種類、穴あけ方法などによって異なります。上図記載の寸法は参考値ですので詳しくは弊社までお問い合わせください。

VH CONNECTOR

■コンタクト



形番	適用電線範囲		電線被覆外径 (mm)	個数/リール
	mm ²	AWG#		
SVH-21T-P1.1	0.33~0.83	22~18	1.7~3.0	4,500
SVH-41T-P1.1	0.5 ~1.25	20~16	1.7~3.0	3,500

材質・表面処理

りん青銅・すずめっき (リフロー処理)

●RoHS対応品

注1) 黄銅品をご希望の場合はお問い合わせください。

注2) リテーナ対応タイプをご使用の場合、適用電線被覆外径φ 1.7~2.2となります。

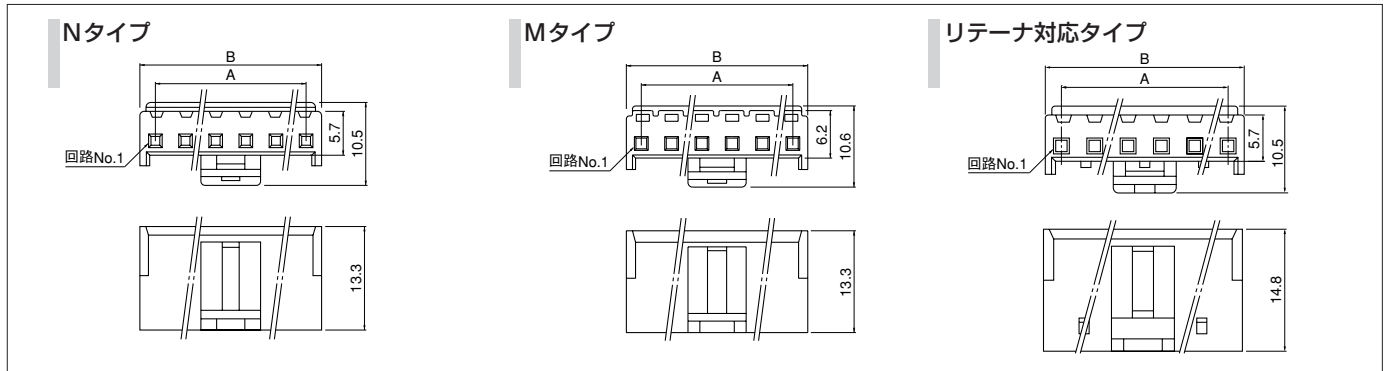
コンタクト	圧着機	アプリケーション		
		アプリケーション本体	ダイス	アプリ・ダイセット
SVH-21T-P1.1	AP-K2N	MKS-L	MK/SVH-21-11	APLMK SVH21-11
		※MKS-SC	SC/SVH-21-11	APLSC SVH21-11

コンタクト	圧着機	アプリケーション		
		アプリケーション本体	ダイス	アプリ・ダイセット
SVH-41T-P1.1	AP-K2N	MKS-L	MK/SVH-41-11	APLMK SVH41-11
		—	—	—

注1) ※: ストリッパー/クリンパーアプリケーション

注2) 全自動機対応のアプリケーションについては弊社までお問い合わせください。

■ハウジング



極数	形番			寸法 (mm)		個数/袋
	Nタイプ	Mタイプ	リテーナ対応タイプ	A	B	
2	VHR-2N	VHR-2M	※VHRR-2N	3.96	7.86	1,000
3	VHR-3N	VHR-3M	※VHRR-3N	7.92	11.82	1,000
4	VHR-4N	VHR-4M	—	11.88	15.78	1,000
5	VHR-5N	VHR-5M	※VHRR-5N	15.84	19.74	1,000
6	VHR-6N	VHR-6M	—	19.80	23.70	500
7	VHR-7N	VHR-7M	※VHRR-7N	23.76	27.66	500
8	VHR-8N	—	※VHRR-8N	27.72	31.62	500
9	VHR-9N	VHR-9M	※VHRR-9N	31.68	35.58	500
10	VHR-10N	—	—	35.64	39.54	500
11	※VHR-11N	—	—	39.60	43.50	500

材質

ナイロン6・UL94V-0, ナチュラル (白)

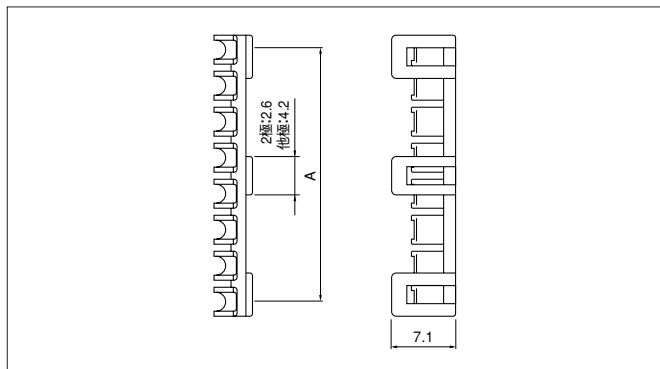
●RoHS対応品

注1) VHR-() M製品は、大電圧に対してより安全設計の感電防止対策品でハウジングのコンタクトロック部窓を樹脂封止したタイプです。

注2) 2極のリテーナ対応タイプハウジングとベース付ポストボックス型は適合しません。

※はTUV未登録品です。

■リテーナ



極数	形番	A	個数/袋
2	※VHS-2V	3.70	1,000
3	※VHS-3V	7.52	1,000
5	※VHS-5V	15.44	1,000
7	※VHS-7V	23.36	1,000
8	※VHS-8V	27.32	1,000
9	※VHS-9V	31.28	1,000

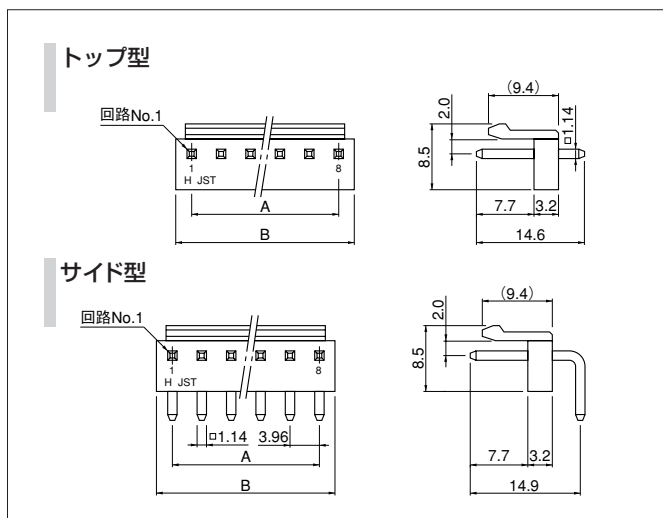
材質

ガラス入ナイロン66・UL94V-0, ナチュラル (アイボリー)

●RoHS対応品

※はTUV未登録品です。

ベース付ポスト

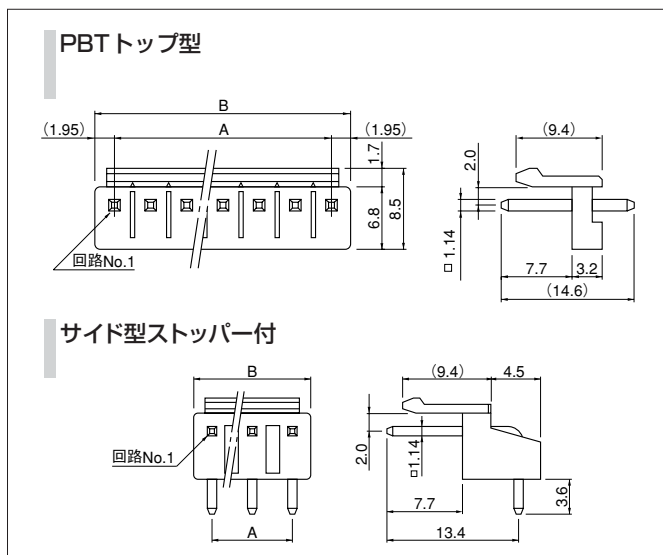


極数	形番		寸法 (mm)		個数/箱	
	トップ型	サイド型	A	B	トップ	サイド
2	B2P-VH	B2PS-VH	3.96	7.86	1,000	1,000
3	B3P-VH	B3PS-VH	7.92	11.82	1,000	500
4	B4P-VH	B4PS-VH	11.88	15.78	500	500
5	B5P-VH	B5PS-VH	15.84	19.74	500	250
6	B6P-VH	B6PS-VH	19.80	23.70	250	250
7	B7P-VH	B7PS-VH	23.76	27.66	250	250
8	B8P-VH	B8PS-VH	27.72	31.62	200	200
9	B9P-VH	B9PS-VH	31.68	35.58	200	200
10	B10P-VH	B10PS-VH	35.64	39.54	200	100

材質・表面処理

ポスト：黄銅・銅下地付すずめっき（リフロー処理）
ベース：ナイロン66・UL94V-0, ナチュラル（白）

●RoHS対応品 本製品はラベルに(LF)(SN)を表示します。
注) その他、各種ポスト抜き品も用意しています。詳細は弊社までお問い合わせください。



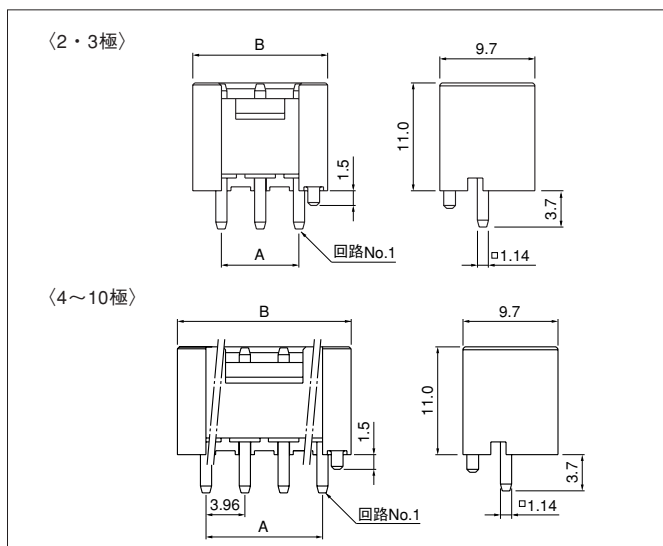
極数	形番		寸法 (mm)		個数/箱	
	PBTトップ型	サイド型ストッパー付	A	B	トップ	サイド
2	B2P-VH-B	S2P-VH	3.96	7.86	1,000	1,000
3	B3P-VH-B	S3P-VH	7.92	11.82	1,000	500
4	B4P-VH-B	S4P-VH	11.88	15.78	500	500
5	B5P-VH-B	S5P-VH	15.84	19.74	500	250
6	B6P-VH-B	S6P-VH	19.80	23.70	250	250
7	B7P-VH-B	S7P-VH	23.76	27.66	250	250
8	B8P-VH-B	—	27.72	31.62	200	—
9	B9P-VH-B	—	31.68	35.58	200	—
10	B10P-VH-B	—	35.64	39.54	200	—
11	※B11P-VH-B	—	39.60	43.50	200	—

材質・表面処理

ポスト：黄銅・銅下地付すずめっき（リフロー処理）
ベースPBTトップ型：ガラス入PBT・UL94V-0, ナチュラル（アイボリー）
サイド型ストッパー付：ナイロン66・UL94V-0, ナチュラル（白）

●RoHS対応品 本製品はラベルに(LF)(SN)を表示します。
※はTUV未登録品です。

ボックス型



極数	形番	寸法 (mm)		個数/箱
		A	B	
2	B2P-VH-FB-B	3.96	9.80	250
3	B3P-VH-FB-B	7.92	13.76	200
4	B4P-VH-FB-B	11.88	17.72	150
5	B5P-VH-FB-B	15.84	21.68	200
6	B6P-VH-FB-B	19.80	25.64	200
7	B7P-VH-FB-B	23.76	29.60	100
8	B8P-VH-FB-B	27.72	33.56	100
9	B9P-VH-FB-B	31.68	37.52	100
10	B10P-VH-FB-B	35.64	41.48	125

材質・表面処理

ポスト：銅合金・銅下地付すずめっき（リフロー処理）
ベース：ガラス入PBT・UL94V-0, ナチュラル（白）

●RoHS対応品 本製品はラベルに(LF)(SN)を表示します。
注) 2極のリレーナ対応タイプハウジングとベース付ポストボックス型は適合しません。

VH CONNECTOR

形番表示

コンタクト

S VH - 21 T - P 1.1

製品形態：S…連鎖状、B…バラ状
 シリーズ名
 適用電線範囲：21…AWG #22～#18
 41…AWG #20～#16
 表面処理：T…すずめっき（リフロー処理）
 材質：P…りん青銅、なし…黄銅
 端子のサイズ

ハウジング

VHR - 2 N -

シリーズ名
 部品名称：リセブタクル
 極数：Nタイプ…2～11、Mタイプ…2～7、9
 形状：N…コンタクトランス部の窓有り
 M…コンタクトランス部を樹脂封止
 色表示：なし…ナチュラル（白）、BK…黒、R…赤、BL…青、
 M…緑、D…橙、Y…黄、PK…桃、H…灰

リテーナ対応タイプハウジング

VHRR - 2 N -

シリーズ名
 部品名称：リセブタクル（リテーナ対応タイプ）
 極数：2、3、5、7～9
 形状：コンタクトランス部の窓有り
 色表示：なし…ナチュラル（白）

リテーナ

VHS - 2 V

シリーズ名
 部品名称：リテーナ
 極数：2、3、5、7～9
 難燃性表示：V…UL94V-0

ベース付ポスト

B 2P - VH -

部品名称：ベース
 極数：2～10
 組立品の形態：なし…トップ型、S…サイド型
 シリーズ名
 色表示：なし…ナチュラル（白）、BK…黒、R…赤、
 TR…トマトレッド、BL…青、M…緑、
 O…橙、Y…黄、PK…桃、H…灰

ベース付ポスト PBTトップ型

B 2P - VH - B -

部品名称：ベース
 極数：2～11
 シリーズ名
 材質：B…ガラス入PBT
 色表示：なし…ナチュラル（アイボリー）、
 C…黒、R…赤、E…青、M…緑、Y…黄

ベース付ポスト サイド型ストッパー付

S 2P - VH -

組立品の形態：サイド型ストッパー付
 極数：2～7
 シリーズ名
 色表示：なし…ナチュラル（白）、BK…黒、
 R…赤、BL…青、Y…黄、M…緑

ベース付ポスト ボックス型

B 2P - VH - FB - B -

部品名称：ベース
 極数：2～10
 シリーズ名
 補助記号
 材質：B…ガラス入PBT
 色表示：なし…ナチュラル（白）、R…赤、C…黒、E…青、
 M…緑、Y…黄、O…橙、H…灰、PK…桃

注) 色によっては納期を要するものもあります。

ピン抜きベース付ポスト

1) N-1番目の極のポストを抜いて、極数付けをした場合
 ただし、3極の2番極抜きは極性付けとにならないので、3)を選択する。

B * 1 P * 2 -VH

* 1: 回路数 (ポスト数)
 * 2: 使用ベースの極数

2) 2番目の極のポストを抜いて、極性付けをした場合
 ただし、3極の2番極抜きは極性付けとにならないので、3)を選択する。

B * 1 P * 2 -VH-L

3) ピッチを再設定した場合

① 1極飛ばして、倍のピッチに設定した場合
 ただし、1番及びN番極にはポストが挿入されていること。

B * 1 P * 2 -VH

② 2極飛ばして、3倍のピッチに設定した場合
 ただし、1番及びN番極にはポストが挿入されていること。

B * 1 P * 2 -VH

③ 3極飛ばして、4倍のピッチに設定した場合
 ただし、1番及びN番極にはポストが挿入されていること。

B * 1 P * 2 -VH

例)	極番	1	2	3	4	5	6	7
	回路	○	○	○	○	○	×	○
	形番	B6P7-VH						

○: 回路あり
 ×: 回路なし

例)	極番	1	2	3	4	5	6	7
	回路	○	×	○	○	○	○	○
	形番	B6P7-VH-L						

例)	極番	1	2	3	4	5	6	7
	回路	○	×	○	×	○	×	○
	形番	B4P7-VH						

例)	極番	1	2	3	4	5	6	7
	回路	○	×	×	○	×	×	○
	形番	B3P7-VH						

例)	極番	1	2	3	4	5	6	7	8	9
	回路	○	×	×	×	○	×	×	×	○
	形番	B3P9-VH								