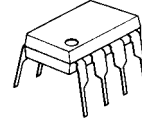


2 回路入り低電圧動作パワーアンプ

■ 概要

NJM2073 は 2 回路入り電力増幅用半導体集積回路です。動作電源電圧範囲が広く、小型音響機器等のステレオ電力増幅器として最適です。

■ 外形



NJM2073D

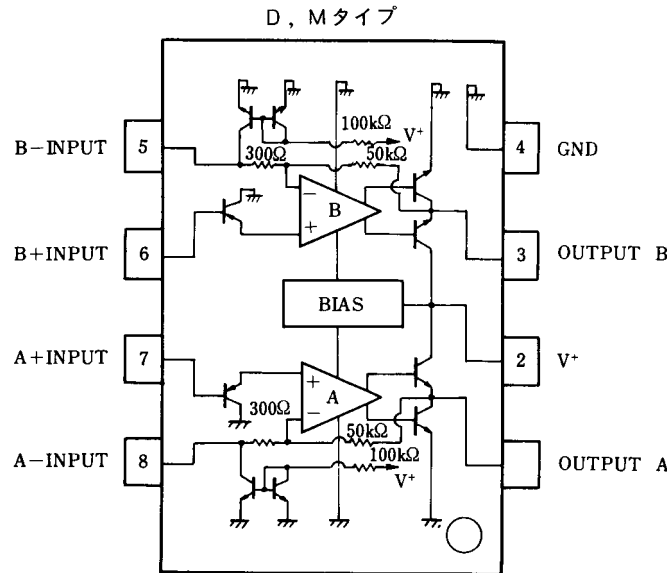


NJM2073M

■ 特徴

- 動作電源電圧 ($V^+=1.8\sim 15V$)
- クロスオーバー歪が小さい
- 無効電流が小さい
- BTL・ステレオ動作可
- 外形 DIP8, DMP8

■ ブロック図及び端子接続図



■ 絶対最大定格 ($T_a=25^\circ C$)

項目	記号	定格	単位
電源電圧	V^+	15	V
出力尖頭電流	I_{OP}	1	A
消費電力	P_D	(Dタイプ) 700 (Mタイプ) 300	mW
入力電圧範囲	V_{IN}	± 0.4	V
動作温度	T_{opr}	$-40\sim +85$	$^\circ C$
保存温度	T_{stg}	$-40\sim +125$	$^\circ C$

NJM2073

■ 電気的特性 Dタイプ ($V^+=6V, T_a=25^\circ C$)

(1) BTL動作 (測定回路図1)

項目	記号	条件	最小	標準	最大	単位
動作電源電圧	V^+		1.8	-	15	V
消費電流	I_{∞}	$R_L=\infty$	-	6	9	mA
出力間電位差	ΔV_0	$R_L=8\Omega$	-	10	50	mV
入力バイアス電流	I_B		-	100	-	nA
出力電力		THD=10%, f=1kHz				
	P_0	$V^+=9V, R_L=16\Omega$ (注)	-	2.0	-	W
	P_0	$V^+=6V, R_L=8\Omega$ (注)	0.9	1.2	-	W
	P_0	$V^+=4.5V, R_L=8\Omega$	-	0.6	-	W
	P_0	$V^+=4.5V, R_L=4\Omega$ (注)	-	0.8	-	W
	P_0	$V^+=3V, R_L=4\Omega$	200	300	-	mW
	P_0	$V^+=2V, R_L=4\Omega$	-	80	-	mW
		THD=1%, f=40Hz~15kHz				
	P_0	$V^+=6V, R_L=8\Omega$	-	1.0	-	W
	P_0	$V^+=4.5V, R_L=4\Omega$	-	0.6	-	W
全高調波歪率	THD	$P_0=0.5W, R_L=8\Omega, f=1kHz$	-	0.2	-	%
閉ループ電圧利得	A_V	f=1kHz	41	44	47	dB
入力インピーダンス	Z_{IN}	f=1kHz	100	-	-	k Ω
入力換算雑音電圧	V_{NI1}	$R_S=10k\Omega, A$ カーブ	-	2	-	μV
	V_{NI2}	$R_S=10k\Omega, B=22Hz\sim 22kHz$	-	2.5	-	μV
リップル除去比	RR	f=100Hz	-	40	-	dB
高域遮断周波数	f_H	$A_V=-3dB$ from f=1kHz, $R_L=8\Omega, P_0=1W$	-	130	-	kHz

(注) 基板装着時

(2) ステレオ動作 (測定回路図2)

項目	記号	条件	最小	標準	最大	単位
動作電源電圧	V^+		1.8	-	15	V
出力電圧	V_0		-	2.7	-	V
消費電流	I_{∞}	$R_L=\infty$	-	6	9	mA
入力バイアス電流	I_B		-	100	-	nA
出力電力 (各チャンネル)		THD=10%, f=1kHz				
	P_0	$V^+=6V, R_L=4\Omega$ (注)	0.5	0.65	-	W
	P_0	$V^+=4.5V, R_L=4\Omega$	-	0.32	-	W
	P_0	$V^+=3V, R_L=4\Omega$	-	120	-	mW
	P_0	$V^+=2V, R_L=4\Omega$	-	30	-	mW
		THD=1%, f=1kHz				
	P_0	$V^+=6V, R_L=4\Omega$	-	500	-	mW
	P_0	$V^+=4.5V, R_L=4\Omega$	-	250	-	mW
全高調波歪率	THD	$P_0=0.4W, R_L=4\Omega, f=1kHz$	-	0.25	-	%
電圧利得	A_V	f=1kHz	41	44	47	dB
チャンネル間電圧利得差	ΔA_V		-	-	± 1	dB
入力インピーダンス	Z_{IN}	f=1kHz	100	-	-	k Ω
入力換算雑音電圧	V_{NI1}	$R_S=10k\Omega, A$ カーブ	-	2.5	-	μV
	V_{NI2}	$R_S=10k\Omega, B=22Hz\sim 22kHz$	-	3	-	μV
リップル除去比	RR	f=100Hz, $C_X=100\mu F$	24	30	-	dB
高域遮断周波数	f_H	$A_V=-3dB$ from f=1kHz, $R_L=8\Omega, P_0=250mW$	-	200	-	kHz

(注) 基板装着時

■ 電気的特性 Mタイプ ($V^+=6V, T_a=25^\circ C$)

(1) BTL動作 (測定回路図1)

項目	記号	条件	最小	標準	最大	単位
動作電源電圧	V^+		1.8	-	15	V
消費電流	I_{∞}	$R_L=\infty$	-	6	9	mA
出力間電位差	ΔV_0	$R_L=8\Omega$	-	10	50	mV
入力バイアス電流	I_B		-	100	-	nA
出力電力		THD=10%, f=1kHz				
	P_0	$V^+=6V, R_L=16\Omega$ (注)	-	0.8	-	W
	P_0	$V^+=4V, R_L=8\Omega$ (注)	350	460	-	mW
	P_0	$V^+=3V, R_L=4\Omega$ (注)	200	300	-	mW
	P_0	$V^+=2V, R_L=4\Omega$	-	80	-	mW
	P_0	THD=1%, f=40Hz~15kHz				
	P_0	$V^+=4V, R_L=8\Omega$	-	380	-	mW
全高調波歪率	THD	$V^+=4V, R_L=8\Omega, P_0=200mW, f=1kHz$	-	0.2	-	%
閉ループ電圧利得	A_V	f=1kHz	41	44	47	dB
入力インピーダンス	Z_{IN}	f=1kHz	100	-	-	k Ω
入力換算雑音電圧	V_{NI1}	$R_S=10k\Omega, A$ カーブ	-	2	-	μV
	V_{NI2}	$R_S=10k\Omega, B=22Hz\sim 22kHz$	-	2.5	-	μV
リップル除去比	RR	f=100Hz	-	40	-	dB
高域遮断周波数	f_H	$A_V=-3dB$ from f=1kHz, $R_L=16\Omega, P_0=0.5W$	-	130	-	kHz

(注) 基板装着時

(2) ステレオ動作 (測定回路図2)

項目	記号	条件	最小	標準	最大	単位
動作電源電圧	V^+		1.8	-	15	V
出力電圧	V_0		-	2.7	-	V
消費電流	I_{∞}	$R_L=\infty$	-	6	9	mA
入力バイアス電流	I_B		-	100	-	nA
出力電力 (各チャンネル)		THD=10%, f=1kHz				
	P_0	$V^+=6V, R_L=16\Omega$	-	240	-	mW
	P_0	$V^+=5V, R_L=8\Omega$ (注)	-	270	-	mW
	P_0	$V^+=4V, R_L=4\Omega$ (注)	180	250	-	mW
	P_0	$V^+=3V, R_L=4\Omega$	-	120	-	mW
	P_0	$V^+=2V, R_L=4\Omega$	-	30	-	mW
	P_0	THD=1%, f=1kHz				
P_0	$V^+=4V, R_L=4\Omega$	-	180	-	mW	
全高調波歪率	THD	$V^+=4V, R_L=4\Omega, P_0=150mW, f=1kHz$	-	0.25	-	%
電圧利得	A_V	f=1kHz	41	44	47	dB
チャンネル間電圧利得差	ΔA_V		-	-	± 1	dB
入力インピーダンス	Z_{IN}	f=1kHz	100	-	-	k Ω
入力換算雑音電圧	V_{NI1}	$R_S=10k\Omega, A$ カーブ	-	2.5	-	μV
	V_{NI2}	$R_S=10k\Omega, B=22Hz\sim 22kHz$	-	3	-	μV
リップル除去比	RR	f=100Hz, $C_X=100\mu F$	24	30	-	dB
高域遮断周波数	f_H	$A_V=-3dB$ from f=1kHz, $R_L=16\Omega, P_0=125mW$	-	200	-	kHz

(注) 基板装着時

標準的応用回路及び測定回路図

図1 BTL動作

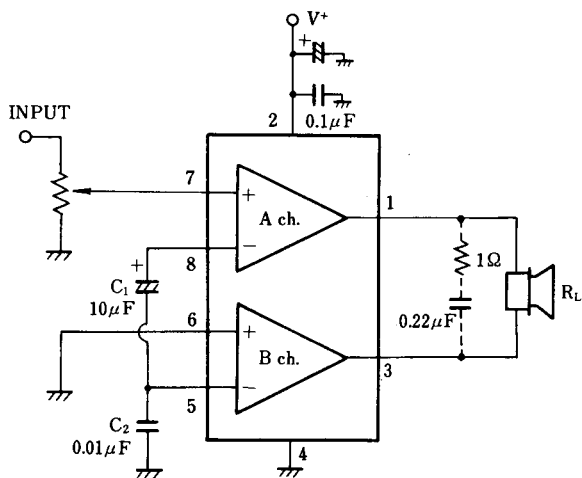
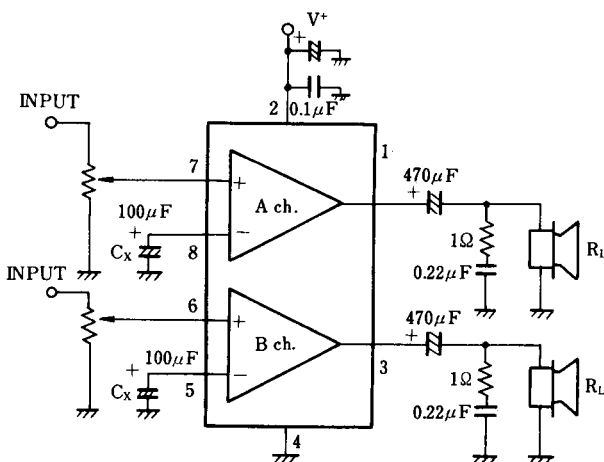


図2 ステレオ動作

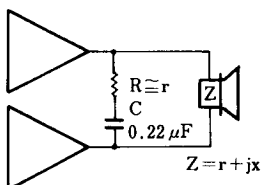


使用上の注意

●発振の防止

スピーカー負荷の場合、負荷両端に $1\Omega + 0.22\mu\text{F}$ を入れ御検討下さい。

また、電源ピンと GND ピン近傍に高周波特性のよい $0.1\mu\text{F}$ 程度のコンデンサ及び $100\mu\text{F}$ 以上のコンデンサの挿入を推奨します。



なお、BTL動作において、電源電圧が 2V 以下になりますと $R=1\Omega$ では寄生発振する場合がありますので、電源電圧 3V 以下の BTL動作におきましては、 R の値を負荷の純抵抗分 (r) と同程度にして御検討下さい。

■ ミューティング回路例

Mute ON 状態にしますと OUTPUT は GND 側に飽和します。

図3 BTL動作

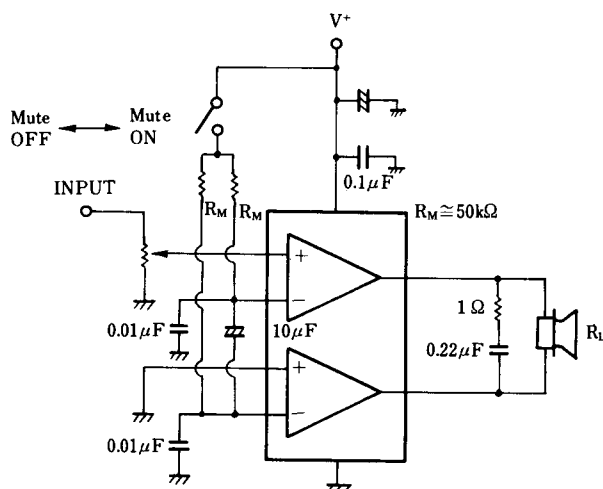
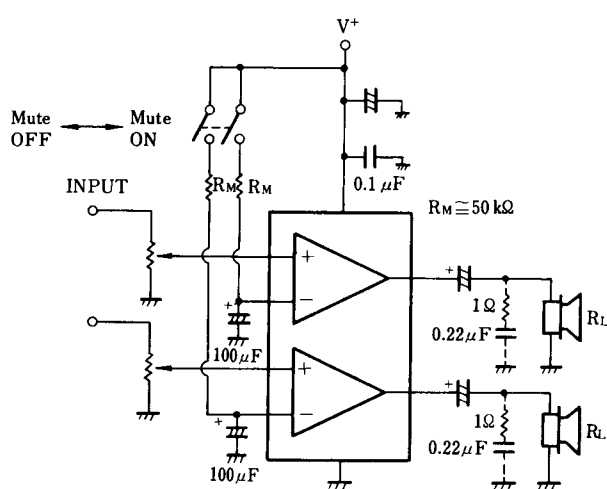


図4 ステレオ動作



■ 電圧利得低減アプリケーション例

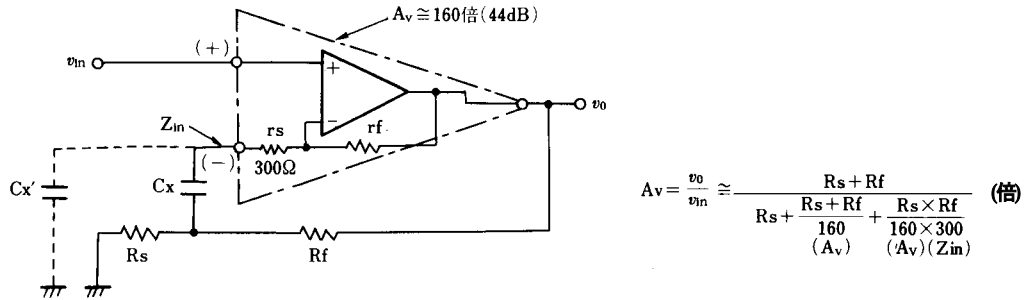
(1) 低減方法概要

NJM2073 を1つの OP-Amp (ゲイン 44dB, 負入力インピーダンス約 300Ω) ととらえ、出力から負入力へ帰還を掛ければ、安定した電圧利得の低減が得られます。図5にそのモデルを示します。

ここで注意すべきことは、適切な出力バイアス電圧を得る為負入力を DC 的に浮かす (Cx の挿入) ことと、利得を下げ過ぎると高域の位相回りにより発振することです。電圧利得の低減は 26dB (20 倍) 程度が限界であり、発振する場合は Cx' の発振止めが必要です。

Cx' の値は各アプリケーション毎に検討願います。

図5 電圧利得低減方法モデル



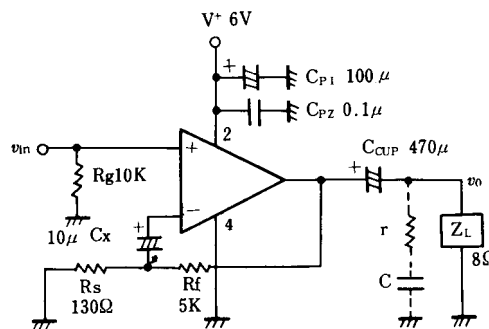
(2) 電圧利得低減アプリケーション例 (STEREO)

図6にアプリケーション例を示し、表1に外付部品の推奨値を示します。

表1 外付部品の使用目的及び推奨値

外付部品	使用目的	推奨値	備考
R _g	正入力の DC 的接地	約 10kΩ 以下	大きいとノイズを拾う。
R _s	R _f とともに A _v を決定	-	
R _f	R _s とともに A _v を決定	約 5kΩ	大きい程 A _v の温度特性が大きくなる。 小さいと出力から GND へ無駄に電流が流れる。
C _x	負入力を DC 的に開放	-	低域カットオフ周波数 (f _l) を決定する。 大きい程立上り時間が長くなる。
C _{OP}	出力 DC ディカップリング	R _L =8Ω の場合 220μF 以上	C _{OP} と Z _L による f _l ' が決定される。
C _{P1}	V ⁺ の安定、発振防止	約 C _{OP} 以上	V ⁺ ピンと GND ピン近傍に挿入。
C _{P2}	発振防止	0.1μF 以上	V ⁺ ピンと GND ピン近傍に挿入。
r	発振防止	約 R _L	スピーカ負荷の純抵抗分程度で検討。
C	発振防止	0.22μF	

図6 STEREO アプリケーション例 (片 ch) AV ≈ 30 (dB)



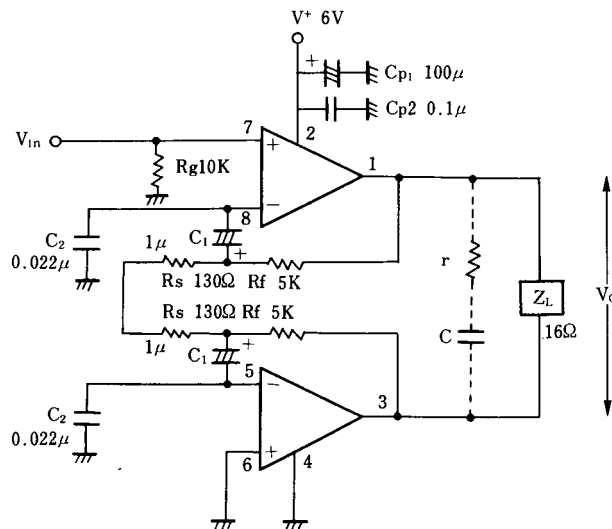
(3) 電圧利得低減アプリケーション例 (BTL)

図7にアプリケーション例を示し、表2に外付部品の推奨値を示します。

表2 外付部品の使用目的及び推奨値

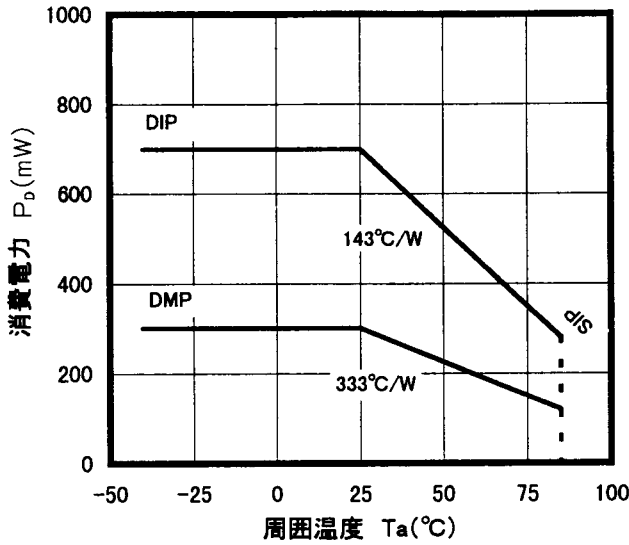
外付部品	使用目的	推奨値	備考
R_g	正入力 <small>の</small> DC的接地	約 10k Ω 以下	大きいとノイズを拾う。
R_s	R_f とともに A_v を決定	-	
R_f	R_s とともに A_v を決定	約 5k Ω	大きい程 A_v の温度特性が大きくなる。 小さいと発振しやすい傾向がある。
C_1	負入力をDC的に開放	-	低域カットオフ周波数 (f_L)を決定する。
C_2	発振防止	約 0.02 μ F	大きい程立上り時間が長くなる。 大きい程位相ズレによる高域のTHDが悪化する。
C_{p1}	V^+ の安定、発振防止	約 100 μ F 以上	小さいと発振する傾向になる。
C_{p2}	発振防止	0.1 μ F 以上	V^+ ピンと GND ピン近傍に挿入。
r	発振防止	約 R_L	V^+ ピンと GND ピン近傍に挿入。
C	発振防止	0.22 μ F	スピーカ負荷の純抵抗分程度で検討。

図7 BTL アプリケーション例 AV= 30 (dB)

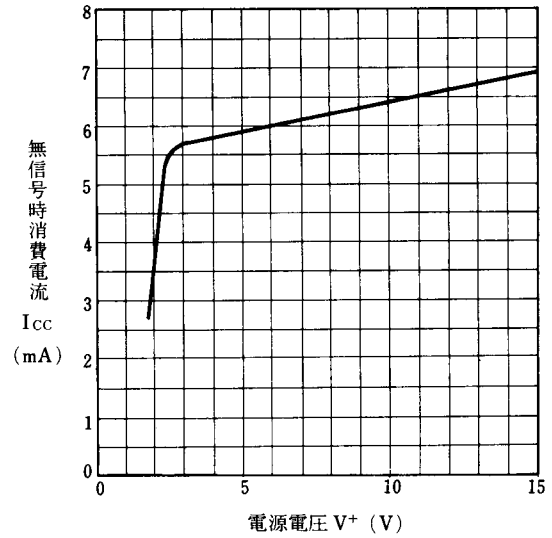


■ 特性例

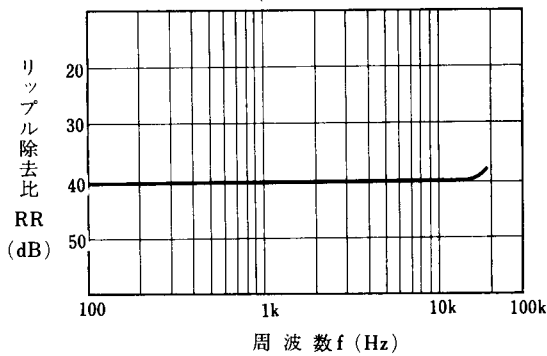
消費電力—周囲温度特性例



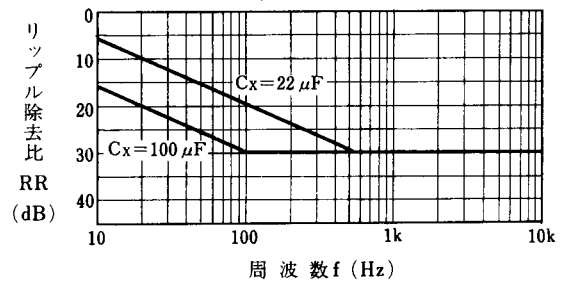
消費電流対電源電圧特性例
($T_a = 25^\circ\text{C}$)



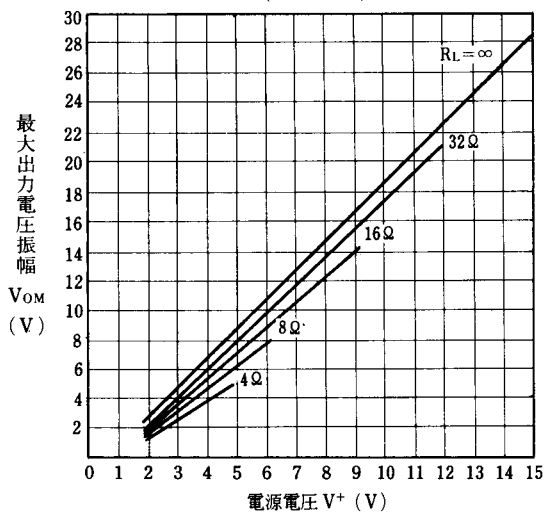
リップル除去比周波数特性例 (BTL動作)
($T_a = 25^\circ\text{C}$)



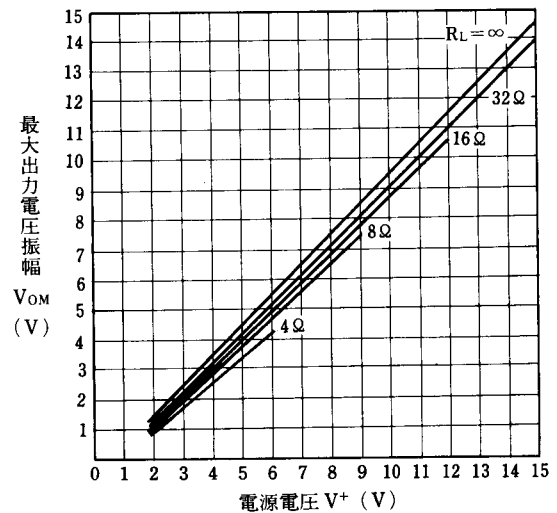
リップル除去比周波数特性例 (ステレオ動作)
($T_a = 25^\circ\text{C}$)



最大出力電圧振幅対電源電圧特性例 (BTL動作)
($T_a = 25^\circ\text{C}$)



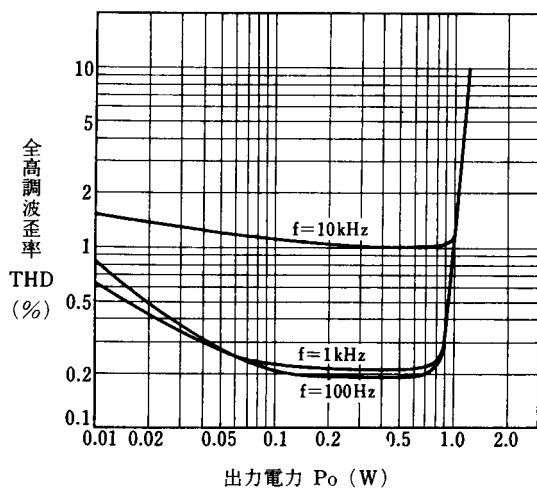
最大出力電圧振幅対電源電圧特性例 (ステレオ動作)
($T_a = 25^\circ\text{C}$)



■ 特性例

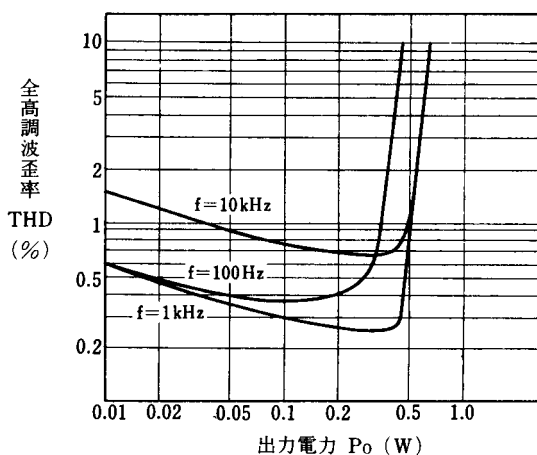
全高調波歪率対出力電力特性例 (BTL動作)

($V^+=6V$, $R_L=8\Omega$)



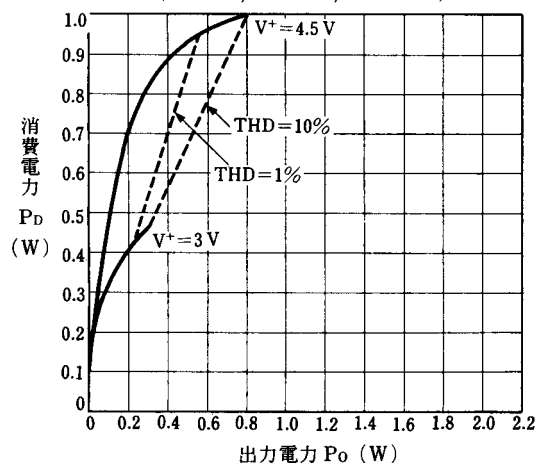
全高調波歪率対出力電力特性例 (ステレオ動作)

($V^+=6V$, $R_L=4\Omega$)



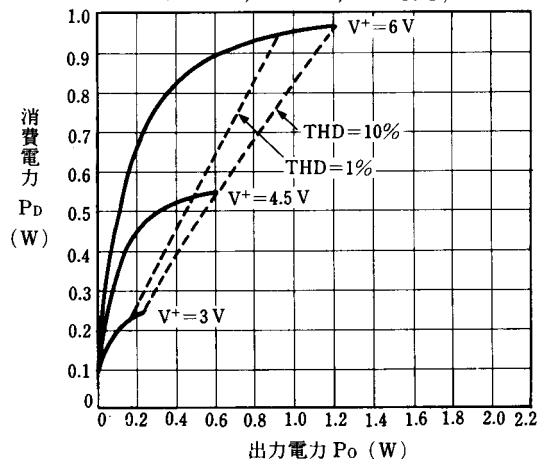
消費電力対出力電力特性例 (BTL動作)

($R_L=4\Omega$, $f=1kHz$, $T_a=25^\circ C$)



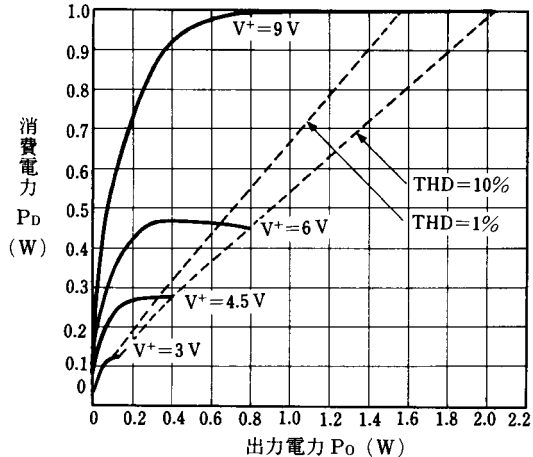
消費電力対出力電力特性例 (BTL動作)

($R_L=8\Omega$, $f=1kHz$, $T_a=25^\circ C$)



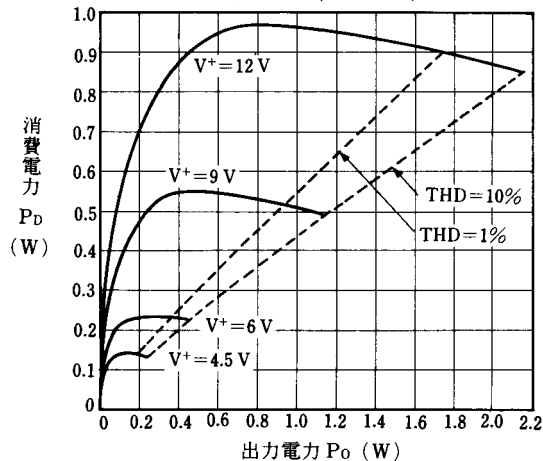
消費電力対出力電力特性例 (BTL動作)

($R_L=16\Omega$, $f=1kHz$, $T_a=25^\circ C$)



消費電力対出力電力特性例 (BTL動作)

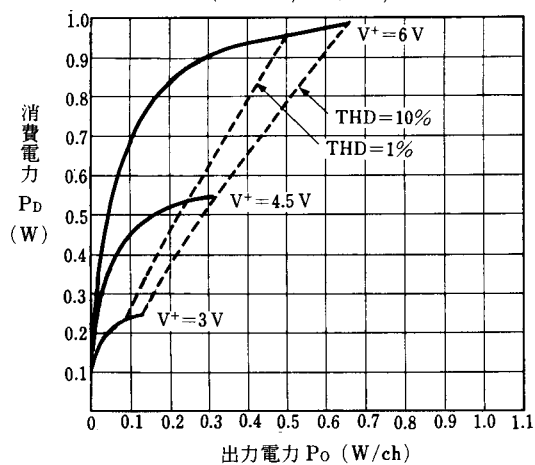
($R_L=32\Omega$, $f=1kHz$)



■ 特性例

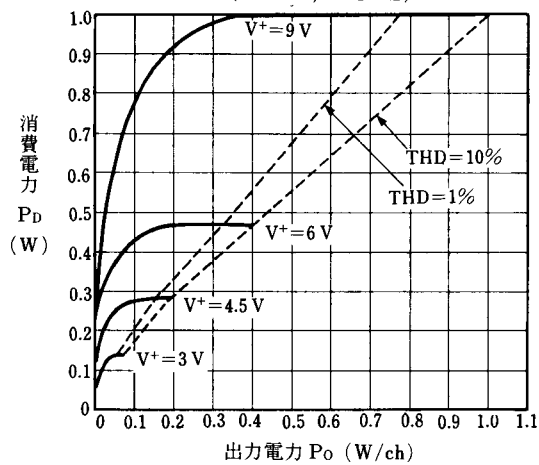
消費電力対出力電力特性例 (ステレオ動作)

($R_L=4\Omega$, $f=1\text{kHz}$)



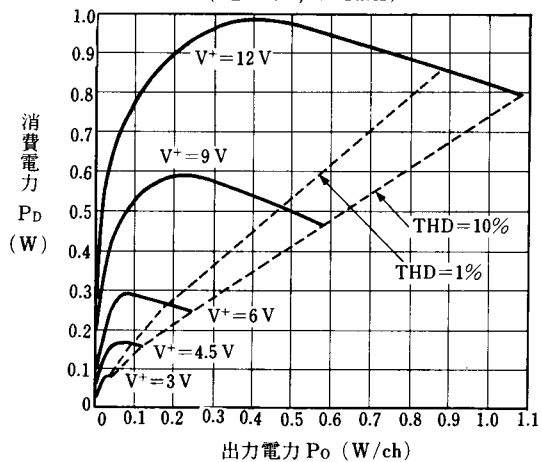
消費電力対出力電力特性例 (ステレオ動作)

($R_L=8\Omega$, $f=1\text{kHz}$)



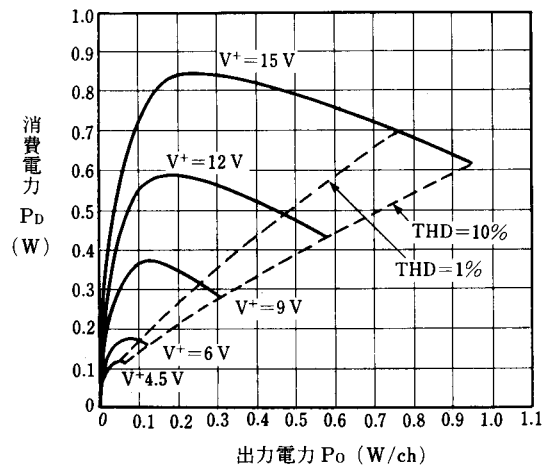
消費電力対出力電力特性例 (ステレオ動作)

($R_L=16\Omega$, $f=1\text{kHz}$)



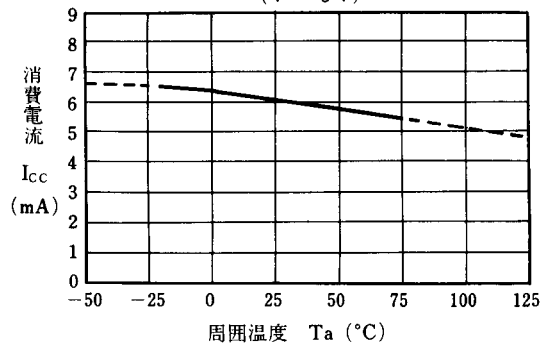
消費電力対出力電力特性例 (ステレオ動作)

($R_L=32\Omega$, $f=1\text{kHz}$)

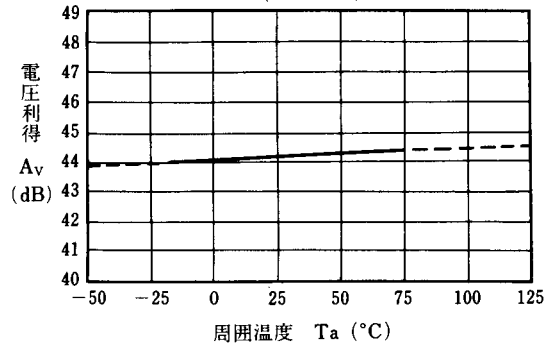


■ 特性例

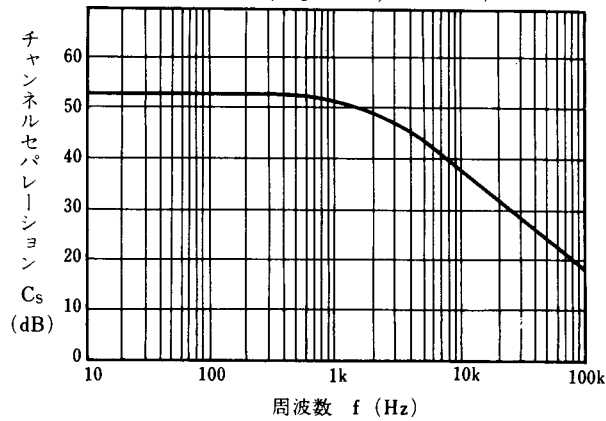
消費電流温度特性例
($V^+ = 6\text{V}$)



電圧利得温度特性例
($V^+ = 6\text{V}$)



チャンネルセパレーション周波数特性例
($V^+ = 6\text{V}$, $R_s = 50\text{k}\Omega$, $T_a = 25^\circ\text{C}$)



<注意事項>

このデータブックの掲載内容の正確さには万全を期しておりますが、掲載内容について何らかの法的な保証を行うものではありません。とくに応用回路については、製品の代表的な応用例を説明するためのものです。また、工業所有権その他の権利の実施権の許諾を伴うものではなく、第三者の権利を侵害しないことを保証するものではありません。