

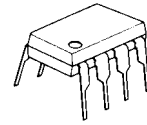
3 入力ビデオスーパーインポータ (6dB アンプ付)

■ 概要

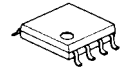
NJM2266 は、3 入力 1 出力のビデオ信号切替用のビデオスーパーインポータです。3 入力のうち 1 つの入力端子は、シンクチップクランプ機能を持ち、ビデオ信号の DC レベルを固定して使用できます。そのほかの 2 つの入力端子は、輝度信号入力用にベースオープン入力となっており、外部回路からの輝度レベルの設定が容易になっています。

6dB アンプ回路を内蔵し、動作電源電圧は、5V 電源から使用できる高性能ビデオスーパーインポータです。

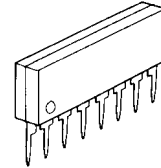
■ 外形



NJM2266D



NJM2266M



NJM2266L

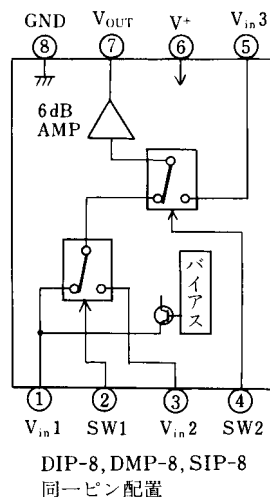
■ 特徴

- 広動作電源電圧範囲 (4.75~13V)
- 3 入力-1 出力
- 6dB アンプ回路内蔵
- シンクチップクランプ回路内蔵 (V_{IN1})
- 輝度信号設定入力端子内蔵 (V_{IN2} , V_{IN3})
- クロストーク 65dB (at 4.43MHz)
- 外形 DIP8, DMP8, SIP8

■ 用途

- VTR, ビデオカメラ, AV テレビ, ビデオディスクプレーヤー等

■ ブロック図



■ 制御入力-出力信号

SW1	SW2	出力信号
L	L	V_{IN1}
H	L	V_{IN2}
L/H	H	V_{IN3}

NJM2266

■ 絶対最大定格 ($T_a=25^\circ\text{C}$)

項目	記号	定 格	単 位
電 源 電 圧	V^+	15	V
消 費 電 力	P_D	(Dタイプ) 500 (Mタイプ) 300 (Lタイプ) 800	mW
動 作 温 度 範 囲	T_{opr}	-40~+85	$^\circ\text{C}$
保 存 温 度 範 囲	T_{stg}	-40~+125	$^\circ\text{C}$

■ 電気的特性 ($V^+ = 5V$, $T_a = 25 \pm 2^\circ\text{C}$)

項目	記号	条 件	最 小	標 準	最 大	単 位
推 奨 電 源 電 圧 範 囲	V^+		4.75	-	13.0	V
電 源 電 流	I_{CC}	$S1 = S2 = S3 = S4 = S5 = 2$	-	15	21.0	mA
電 圧 利 得	G_V	$V_{in} = 1.0V_{P-P}$, 1MHz, V_O / V_i	5.7	6.2	6.7	dB
周 波 数 特 性	G_f	$V_{in} = 1.0V_{P-P}$, V_O (5MHz) / V_O (1MHz)	-1.0	0	+1.0	dB
微 分 利 得	DG	$V_{in} = 1.0V_{P-P}$, 標準ステアケース, $R_L = 1k\Omega$	-	0.2	-	%
微 分 位 相	DP	$V_{in} = 1.0V_{P-P}$, 標準ステアケース, $R_L = 1k\Omega$	-	0.1	-	deg
ク ロ ス ト ー ク	CT	$V_{in} = 1.0V_{P-P}$, 4.43MHz V_O / V_i	-	-65	-	dB
コ ン ト ロ ー ル 端 子 電 圧	V_{CH}	V_{in2} , V_{in3} - バイアス電圧印加 (注2) IC 内各スイッチの ON レベル保証値	2.4	-	-	V
	V_{CL}	IC 内各スイッチの OFF レベル保証値	-	-	0.8	V

(注1) : スイッチ S1~S5 の条件のない項目は、下記のモードで測定

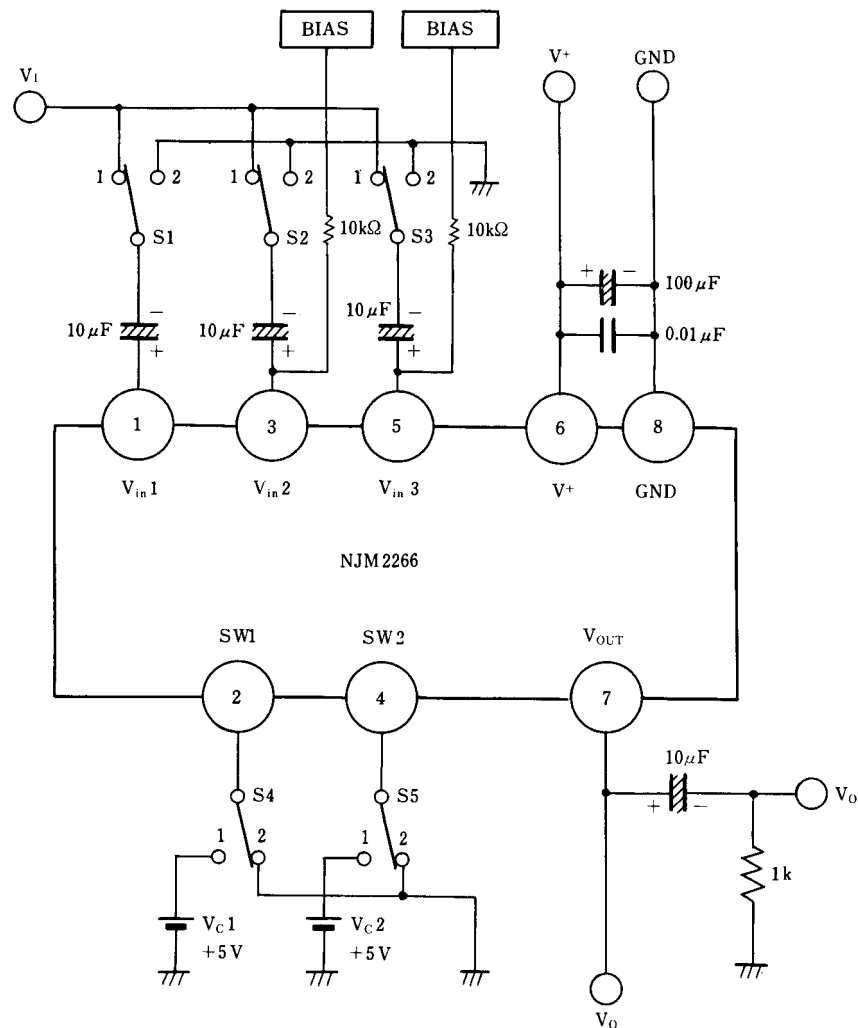
- a) : $S1 = 1$, $S2 = S3 = S4 = S5 = 2$
- b) : $S2 = S4 = 1$, $S1 = S3 = S5 = 2$
- c) : $S3 = S5 = 1$, $S1 = S2 = 1$, $S4 = 1$ or 2

(注2) : 下記のモードで測定

- a) : $S1 = S4 = 1$, $S2 = S3 = 2$, $S5 = 1$ 及び 2
- b) : $S2 = 1$, $S1 = S3 = S4 = 2$, $S5 = 1$ 及び 2
- c) : $S3 = 1$, $S1 = S2 = S5 = 2$, $S4 = 1$ 及び 2

(注3) : V_{in1} の入力クランプ電圧は、約 $(2.1 \times V^+) / 5$ です。 ($V^+ = 5V$ の場合、約 2.1V)

■ 測定回路



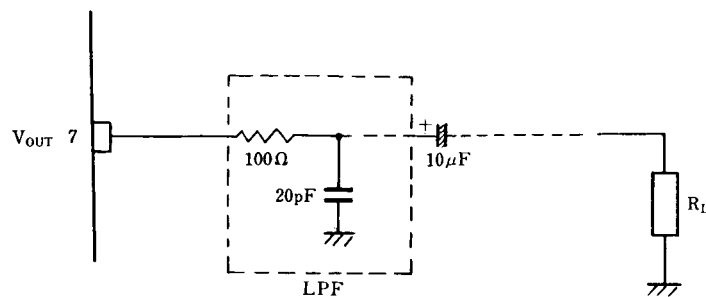
(注) : クランプ形式の入力については、微少な端子電流が流れるため、端子電圧が不安定となります。入力と GND 間に 1MΩ 程度の抵抗を入れて下さい。

■ 使用上の注意

・発振対策

軽負荷時 ($R_L \gg 1k\Omega$) の発振に対しては、カットオフ周波数 70MHz 程度の LPF を挿入すると効果的です。

例)



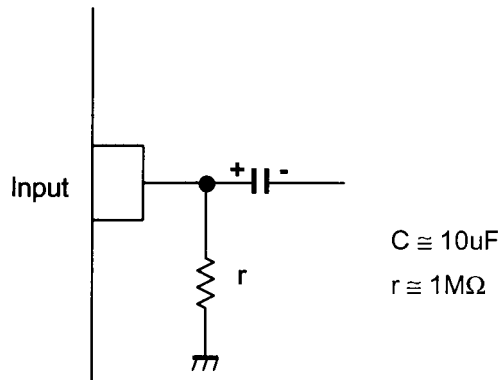
NJM2266

■ 使用上の注意

クランプ形式 SW への入力端子は、IC 内部から入力端子の外に向かって微少な端子電流が流れる回路構成となります。この端子電流により、入力端子に外付けされた DC カット用コンデンサに電荷がチャージされることで入力端子電圧が不安定になります。

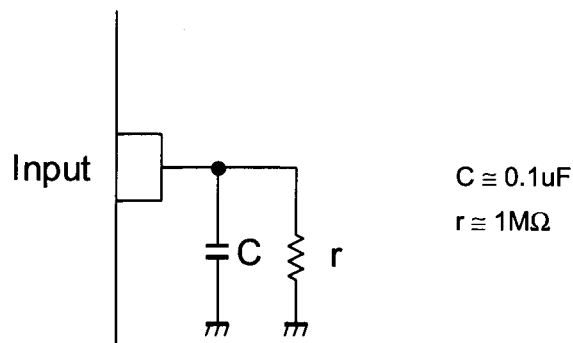
クランプ形式 SW への入力については、入力と GND 間に $1\text{M}\Omega$ 程度の抵抗を入れて下さい。

例)



クランプ形式 SW でのミュートを設定する方法は、クランプ形式 SW のミュート信号入力端子を C ($0.1\mu\text{F}$ 程度) を通して GND に接続、および R ($1\text{M}\Omega$ 程度) を通して GND に接続してください。

例)



<注意事項>

このデータブックの掲載内容の正確さには万全を期しておりますが、掲載内容について何らかの法的な保証を行うものではありません。とくに応用回路については、製品の代表的な応用例を説明するためのものです。また、工業所有権その他の権利の実施権の許諾を伴うものではなく、第三者の権利を侵害しないことを保証するものでもありません。