

# Rシリーズ用取付金具

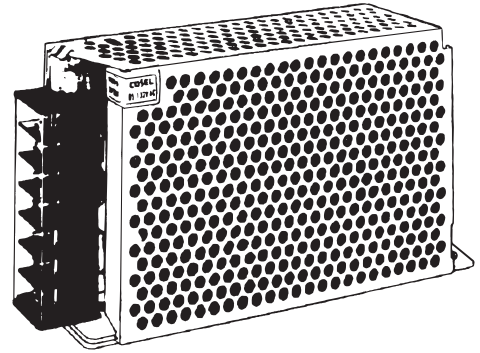
電源の実装を容易にするため、取付金具を用意しています。

## 底面取付金具

取付金具型番	適合機種	標準価格
F-R10-1	R10A	¥100
F-R15-1	R15A	¥100
F-R25-1	R25A	¥100
F-R50-1	R50A	¥100
F-R100-1	R100	¥150
F-R150-1	R150	¥150

(表面処理：有色クロメートメッキ)

取付例  
(R100)



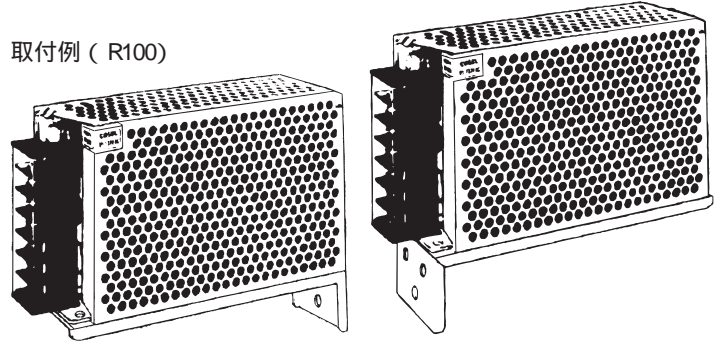
型番 寸法	F-R10-1	F-R15-1
金具の寸法	<p>材質：SPCC 板厚：2.0t</p>	<p>材質：SPCC 板厚：2.0t</p>
取付穴加工寸法	<p>前面 ←</p>	<p>前面 ←</p>
型番 寸法	F-R25-1	F-R50-1
金具の寸法	<p>材質：SPCC 板厚：2.0t</p>	<p>材質：SPCC 板厚：2.0t</p>
取付穴加工寸法	<p>前面 ←</p>	<p>前面 ←</p>
型番 寸法	F-R100-1	F-R150-1
金具の寸法	<p>材質：SPCC 板厚：2.0t</p>	<p>材質：SPCC 板厚：2.0t</p>
取付穴加工寸法	<p>前面 ←</p>	<p>前面 ←</p>

正面、裏面取付金具

取付金具型番	適合機種	標準価格
F-K10-2	R10A	¥350
F-R15-2	R15A	¥200
F-R25-2	R25A	¥200
F-R50-2	R50A	¥200
F-R100-2	R100	¥250
F-R150-2	R150	¥250

(表面処理：有色クロメートメッキ)

取付例 (R100)



型番 寸法	F-K10-2	F-R15-2
金具の寸法	<p>材質：SPCC 板厚：1.6t</p>	<p>材質：SPCC 板厚：1.6t</p>
型番 寸法	F-R25-2	F-R50-2
金具の寸法	<p>材質：SPCC 板厚：1.6t</p>	<p>材質：SPCC 板厚：1.6t</p>
型番 寸法	F-R100-2	F-R150-2
金具の寸法	<p>材質：SPCC 板厚：1.6t</p>	<p>材質：SPCC 板厚：2.0t</p>

# 電源置き換え金具

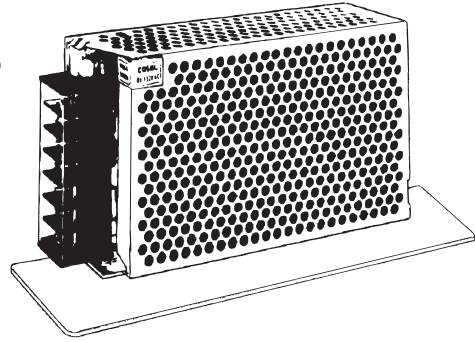
J 2シリーズをR Rシリーズに置き換える取付金具です。

## 底面取付金具

金具型番	置き換え可能機種	標準価格
F-J15-1	J, 2J15 P15	¥150
F-JR15-1	J, 2J15 R15A	¥150
F-J30-1	J, 2J30 R25A, P30	¥200
	J, 2J50 R50A, P50	
F-J100-1	J, 2J100 R100, P100	¥300

(表面処理：有色クロメートメッキ)

取付例  
(R100)



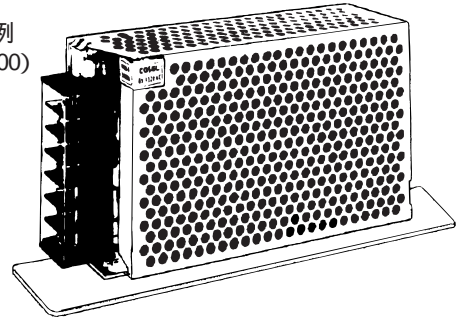
型番 寸法	F-J15-1	F-JR15-1
金具の寸法	<p>材質：SPCC 板厚：2.0t</p>	<p>材質：SPCC 板厚：2.0t</p>
	電源本体取付けねじはM3x 8のサラねじをご使用ください。	電源本体取付けねじはM3x 8のサラねじをご使用ください。
取付穴加工寸法		
型番 寸法	F-J30-1	F-J100-1
金具の寸法	<p>1 R25 2 R50 3 P50, P30, K50A, K25A</p> <p>材質：SPCC 板厚：2.0t</p>	<p>材質：SPCC 板厚：2.0t</p>
	電源本体取付けねじはM3x 8のサラねじをご使用ください。	電源本体取付けねじはM4x 10のサラねじをご使用ください。
取付穴加工寸法		

RシリーズをRシリーズに置き換える取付金具です。

金具型番	置き換え可能機種	標準価格
F-KR50-1	K50A R50A	¥350
F-KR100-1	K100A R100	¥400

(表面処理：有色クロメートメッキ)

取付例  
( R100)



型番	F-KR50-1	F-KR100-1
金具の寸法	<p>材質：SPCC 板厚：1.6t</p>	<p>材質：SPCC 板厚：2.0t</p>
	電源本体取付けねじはM3× 8のねじをご使用ください。	電源本体取付けねじはM4× 10のねじをご使用ください。
取付穴加工寸法	<p>前 ←</p> <p>又は</p>	<p>前 ←</p> <p>又は</p>

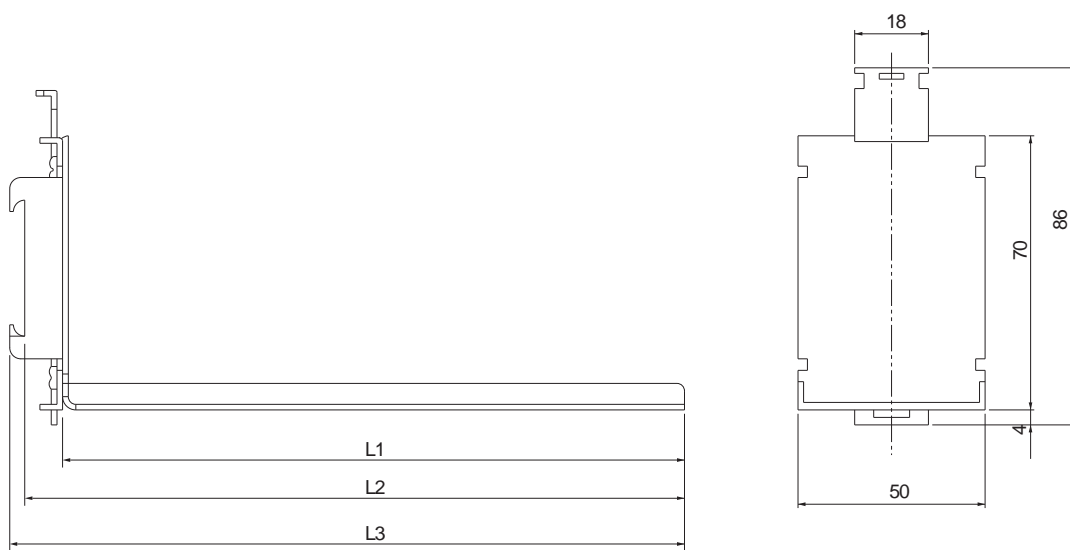
# DINレール対応取付金具

金具型名	適合機種	標準価格
FD-A	P30, P50 R50A, PAA50 RMB30A, RMC30A	¥650
FD-B	P15, MMC8A R10A, R15A, R25A RMB15A, RMC15A	¥650

(表面処理：有色クロメートメッキ)

DINレール  
35mm幅対応

## 外形寸法

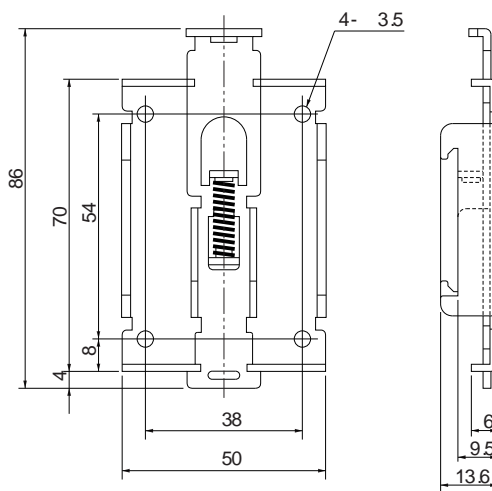
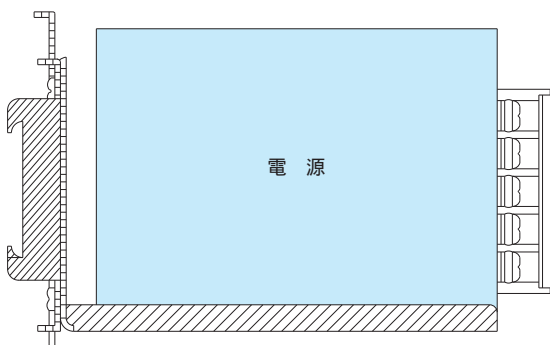


金具型名	L1	L2	L3
FD-A	165	174.5	178.6
FD-B	115	124.5	128.6

材質：鉄板  
板厚：1.6t  
一般公差：± 1

DINレール対応取付金具  
金具型名：FD-SP

## 取付例



材質：SPCC  
板厚：1.6t  
一般公差：± 1

R シリーズ  
RMBシリーズ  
RMCシリーズ

Rシリーズは入出力のハーネス（ - 仕様対応品）を用意しております。

例）R50A-5-J

適合ハーネス一覧

機種名	ハーネス型番	
	入力側	出力側
R10A, 15A, 25A, 50A	H-IN-3	H-OJ-9
RMB15A, 30A, 50A		H-OJ-16
RMC15A, 30A, 50A		H-OJ-15

			標準価格																																													
<p>型番 <b>H-IN-3</b></p> <p>ハウジング：V-R-5N(日本圧着端子) 接 触 子：SM-21T-1.1 (日本圧着端子)</p>	<p>形状</p>	<p>使用電線</p> <table border="1"> <thead> <tr> <th>コネクタ ピン番号</th> <th>電線番号</th> <th>AWG</th> <th>色</th> <th>長さ ℓ (mm)</th> </tr> </thead> <tbody> <tr><td>1</td><td>UL1015</td><td>20</td><td>白</td><td>500</td></tr> <tr><td>2</td><td>あきピン</td><td></td><td></td><td></td></tr> <tr><td>3</td><td>UL1015</td><td>20</td><td>黒</td><td>500</td></tr> <tr><td>4</td><td>あきピン</td><td></td><td></td><td></td></tr> <tr><td>5</td><td>UL1015</td><td>20</td><td>緑</td><td>500</td></tr> </tbody> </table>	コネクタ ピン番号	電線番号	AWG	色	長さ ℓ (mm)	1	UL1015	20	白	500	2	あきピン				3	UL1015	20	黒	500	4	あきピン				5	UL1015	20	緑	500	¥110															
コネクタ ピン番号	電線番号	AWG	色	長さ ℓ (mm)																																												
1	UL1015	20	白	500																																												
2	あきピン																																															
3	UL1015	20	黒	500																																												
4	あきピン																																															
5	UL1015	20	緑	500																																												
<p>型番 <b>H-OJ-9</b></p> <p>ハウジング：V-R-4N(日本圧着端子) 接 触 子：SM-21T-1.1 (日本圧着端子)</p>	<p>形状</p>	<p>使用電線</p> <table border="1"> <thead> <tr> <th>コネクタ ピン番号</th> <th>電線番号</th> <th>AWG</th> <th>色</th> <th>長さ ℓ (mm)</th> </tr> </thead> <tbody> <tr><td>1</td><td>UL1015</td><td>18</td><td>黒</td><td>500</td></tr> <tr><td>2</td><td>UL1015</td><td>18</td><td>黒</td><td>500</td></tr> <tr><td>3</td><td>UL1015</td><td>18</td><td>赤</td><td>500</td></tr> <tr><td>4</td><td>UL1015</td><td>18</td><td>赤</td><td>500</td></tr> </tbody> </table>	コネクタ ピン番号	電線番号	AWG	色	長さ ℓ (mm)	1	UL1015	18	黒	500	2	UL1015	18	黒	500	3	UL1015	18	赤	500	4	UL1015	18	赤	500	¥200																				
コネクタ ピン番号	電線番号	AWG	色	長さ ℓ (mm)																																												
1	UL1015	18	黒	500																																												
2	UL1015	18	黒	500																																												
3	UL1015	18	赤	500																																												
4	UL1015	18	赤	500																																												
<p>型番 <b>H-OJ-15</b></p> <p>ハウジング：V-R-8N(日本圧着端子) 接 触 子：SM-21T-1.1 (日本圧着端子)</p>	<p>形状</p>	<p>使用電線</p> <table border="1"> <thead> <tr> <th>コネクタ ピン番号</th> <th>電線番号</th> <th>AWG</th> <th>色</th> <th>長さ ℓ (mm)</th> </tr> </thead> <tbody> <tr><td>1</td><td>UL1015</td><td>18</td><td>紫</td><td>500</td></tr> <tr><td>2</td><td>UL1015</td><td>18</td><td>灰</td><td>500</td></tr> <tr><td>3</td><td>UL1015</td><td>18</td><td>灰</td><td>500</td></tr> <tr><td>4</td><td>UL1015</td><td>18</td><td>橙</td><td>500</td></tr> <tr><td>5</td><td>UL1015</td><td>18</td><td>黒</td><td>500</td></tr> <tr><td>6</td><td>UL1015</td><td>18</td><td>黒</td><td>500</td></tr> <tr><td>7</td><td>UL1015</td><td>18</td><td>赤</td><td>500</td></tr> <tr><td>8</td><td>UL1015</td><td>18</td><td>赤</td><td>500</td></tr> </tbody> </table>	コネクタ ピン番号	電線番号	AWG	色	長さ ℓ (mm)	1	UL1015	18	紫	500	2	UL1015	18	灰	500	3	UL1015	18	灰	500	4	UL1015	18	橙	500	5	UL1015	18	黒	500	6	UL1015	18	黒	500	7	UL1015	18	赤	500	8	UL1015	18	赤	500	¥400
コネクタ ピン番号	電線番号	AWG	色	長さ ℓ (mm)																																												
1	UL1015	18	紫	500																																												
2	UL1015	18	灰	500																																												
3	UL1015	18	灰	500																																												
4	UL1015	18	橙	500																																												
5	UL1015	18	黒	500																																												
6	UL1015	18	黒	500																																												
7	UL1015	18	赤	500																																												
8	UL1015	18	赤	500																																												
<p>型番 <b>H-OJ-16</b></p> <p>ハウジング：V-R-6N(日本圧着端子) 接 触 子：SM-21T-1.1 (日本圧着端子)</p>	<p>形状</p>	<p>使用電線</p> <table border="1"> <thead> <tr> <th>コネクタ ピン番号</th> <th>電線番号</th> <th>AWG</th> <th>色</th> <th>長さ ℓ (mm)</th> </tr> </thead> <tbody> <tr><td>1</td><td>UL1015</td><td>18</td><td>灰</td><td>500</td></tr> <tr><td>2</td><td>UL1015</td><td>18</td><td>橙</td><td>500</td></tr> <tr><td>3</td><td>UL1015</td><td>18</td><td>黒</td><td>500</td></tr> <tr><td>4</td><td>UL1015</td><td>18</td><td>黒</td><td>500</td></tr> <tr><td>5</td><td>UL1015</td><td>18</td><td>赤</td><td>500</td></tr> <tr><td>6</td><td>UL1015</td><td>18</td><td>赤</td><td>500</td></tr> </tbody> </table>	コネクタ ピン番号	電線番号	AWG	色	長さ ℓ (mm)	1	UL1015	18	灰	500	2	UL1015	18	橙	500	3	UL1015	18	黒	500	4	UL1015	18	黒	500	5	UL1015	18	赤	500	6	UL1015	18	赤	500	¥300										
コネクタ ピン番号	電線番号	AWG	色	長さ ℓ (mm)																																												
1	UL1015	18	灰	500																																												
2	UL1015	18	橙	500																																												
3	UL1015	18	黒	500																																												
4	UL1015	18	黒	500																																												
5	UL1015	18	赤	500																																												
6	UL1015	18	赤	500																																												