

RX23W グループ

Target Board for RX23W module
ユーザーズマニュアル

ルネサス 32 ビットマイクロコンピュータ
RX ファミリ / RX200 シリーズ

本資料に記載の全ての情報は本資料発行時点のものであり、ルネサス エレクトロニクスは、予告なしに、本資料に記載した製品または仕様を変更することがあります。
ルネサス エレクトロニクスのホームページなどにより公開される最新情報をご確認ください。

ご注意書き

1. 本資料に記載された回路、ソフトウェアおよびこれらに関連する情報は、半導体製品の動作例、応用例を説明するものです。回路、ソフトウェアおよびこれらに関連する情報を使用する場合、お客様の責任において、お客様の機器・システムを設計ください。これらの使用に起因して生じた損害（お客様または第三者いずれに生じた損害も含みます。以下同じです。）に関し、当社は、一切その責任を負いません。
 2. 当社製品または本資料に記載された製品データ、図、表、プログラム、アルゴリズム、応用回路例等の情報の使用に起因して発生した第三者の特許権、著作権その他の知的財産権に対する侵害またはこれらに関する紛争について、当社は、何らの保証を行うものではなく、また責任を負うものではありません。
 3. 当社は、本資料に基づき当社または第三者の特許権、著作権その他の知的財産権を何ら許諾するものではありません。
 4. 当社製品を組み込んだ製品の輸出入、製造、販売、利用、配布その他の行為を行うにあたり、第三者保有の技術の利用に関するライセンスが必要となる場合、当該ライセンス取得の判断および取得はお客様の責任において行ってください。
 5. 当社製品を、全部または一部を問わず、改造、改変、複製、リバースエンジニアリング、その他、不適切に使用しないでください。かかる改造、改変、複製、リバースエンジニアリング等により生じた損害に関し、当社は、一切その責任を負いません。
 6. 当社は、当社製品の品質水準を「標準水準」および「高品質水準」に分類しており、各品質水準は、以下に示す用途に製品が使用されることを意図しております。
標準水準： コンピュータ、OA 機器、通信機器、計測機器、AV 機器、家電、工作機械、パーソナル機器、産業用ロボット等
高品質水準： 輸送機器（自動車、電車、船舶等）、交通制御（信号）、大規模通信機器、金融端末基幹システム、各種安全制御装置等
当社製品は、データシート等により高信頼性、Harsh environment 向け製品と定義しているものを除き、直接生命・身体に危害を及ぼす可能性のある機器・システム（生命維持装置、人体に埋め込み使用するもの等）、もしくは多大な物的損害を発生させるおそれのある機器・システム（宇宙機器と、海底中継器、原子力制御システム、航空機制御システム、プラント基幹システム、軍事機器等）に使用されることを意図しておらず、これらの用途に使用することは想定していません。たとえ、当社が想定していない用途に当社製品を使用したことにより損害が生じて、当社は一切その責任を負いません。
 7. あらゆる半導体製品は、外部攻撃からの安全性を 100%保証されているわけではありません。当社ハードウェア/ソフトウェア製品にはセキュリティ対策が組み込まれているものもありますが、これによって、当社は、セキュリティ脆弱性または侵害（当社製品または当社製品が使用されているシステムに対する不正アクセス・不正使用を含みますが、これに限りません。）から生じる責任を負うものではありません。当社は、当社製品または当社製品が使用されたあらゆるシステムが、不正な改変、攻撃、ウイルス、干渉、ハッキング、データの破壊または窃盗その他の不正な侵入行為（「脆弱性問題」といいます。）によって影響を受けないことを保証しません。当社は、脆弱性問題に起因したまたはこれに関連して生じた損害について、一切責任を負いません。また、法令において認められる限りにおいて、本資料および当社ハードウェア/ソフトウェア製品について、商品性および特定目的との合致に関する保証ならびに第三者の権利を侵害しないことの保証を含め、明示または黙示のいかなる保証も行いません。
 8. 当社製品をご使用の際は、最新の製品情報（データシート、ユーザーズマニュアル、アプリケーションノート、信頼性ハンドブックに記載の「半導体デバイスの使用上の一般的な注意事項」等）をご確認の上、当社が指定する最大定格、動作電源電圧範囲、放熱特性、実装条件その他指定条件の範囲内でご使用ください。指定条件の範囲を超えて当社製品をご使用された場合の故障、誤動作の不具合および事故につきましては、当社は、一切その責任を負いません。
 9. 当社は、当社製品の品質および信頼性の向上に努めていますが、半導体製品はある確率で故障が発生したり、使用条件によっては誤動作したりする場合があります。また、当社製品は、データシート等において高信頼性、Harsh environment 向け製品と定義しているものを除き、耐放射線設計を行っておりません。仮に当社製品の故障または誤動作が生じた場合であっても、人身事故、火災事故その他社会的損害等を生じさせないよう、お客様の責任において、冗長設計、延焼対策設計、誤動作防止設計等の安全設計およびエージング処理等、お客様の機器・システムとしての出荷保証を行ってください。特に、マイコンソフトウェアは、単独での検証は困難なため、お客様の機器・システムとしての安全検証をお客様の責任で行ってください。
 10. 当社製品の環境適合性等の詳細につきましては、製品個別に必ず当社営業窓口までお問合せください。ご使用に際しては、特定の物質の含有・使用を規制する RoHS 指令等、適用される環境関連法令を十分調査のうえ、かかる法令に適合するようご使用ください。かかる法令を遵守しないことにより生じた損害に関して、当社は、一切その責任を負いません。
 11. 当社製品および技術を国内外の法令および規則により製造・使用・販売を禁止されている機器・システムに使用することはできません。当社製品および技術を輸出、販売または移転等する場合は、「外国為替及び外国貿易法」その他日本国および適用される外国の輸出管理関連法規を遵守し、それらの定めるところに従い必要な手続きを行ってください。
 12. お客様が当社製品を第三者に転売等される場合には、事前に当該第三者に対して、本ご注意書き記載の諸条件を通知する責任を負うものといたします。
 13. 本資料の全部または一部を当社の文書による事前の承諾を得ることなく転載または複製することを禁じます。
 14. 本資料に記載されている内容または当社製品についてご不明な点がございましたら、当社の営業担当者までお問合せください。
- 注 1. 本資料において使用されている「当社」とは、ルネサス エレクトロニクス株式会社およびルネサス エレクトロニクス株式会社が直接的、間接的に支配する会社をいいます。
- 注 2. 本資料において使用されている「当社製品」とは、注 1 において定義された当社の開発、製造製品をいいます。

(Rev.5.0-1 2020.10)

本社所在地

〒135-0061 東京都江東区豊洲 3-2-24（豊洲フォレシア）

www.renesas.com

お問合せ窓口

弊社の製品や技術、ドキュメントの最新情報、最寄の営業お問合せ窓口に関する情報などは、弊社ウェブサイトをご覧ください。

www.renesas.com/contact/

商標について

ルネサスおよびルネサスロゴはルネサス エレクトロニクス株式会社の商標です。すべての商標および登録商標は、それぞれの所有者に帰属します。

製品ご使用上の注意事項

ここでは、マイコン製品全体に適用する「使用上の注意事項」について説明します。個別の使用上の注意事項については、本ドキュメントおよびテクニカルアップデートを参照してください。

1. 静電気対策

CMOS 製品の取り扱いの際は静電気防止を心がけてください。CMOS 製品は強い静電気によってゲート絶縁破壊を生じることがあります。運搬や保存の際には、当社が出荷梱包に使用している導電性のトレーやマガジンケース、導電性の緩衝材、金属ケースなどを利用し、組み立て工程にはアースを施してください。プラスチック板上に放置したり、端子を触ったりしないでください。また、CMOS 製品を実装したボードについても同様の扱いをしてください。

2. 電源投入時の処置

電源投入時は、製品の状態は不定です。電源投入時には、LSI の内部回路の状態は不確定であり、レジスタの設定や各端子の状態は不定です。外部リセット端子でリセットする製品の場合、電源投入からリセットが有効になるまでの期間、端子の状態は保証できません。同様に、内蔵パワーオンリセット機能を使用してリセットする製品の場合、電源投入からリセットのかかる一定電圧に達するまでの期間、端子の状態は保証できません。

3. 電源オフ時における入力信号

当該製品の電源がオフ状態のときに、入力信号や入出力プルアップ電源を入れしないでください。入力信号や入出力プルアップ電源からの電流注入により、誤動作を引き起こしたり、異常電流が流れ内部素子を劣化させたりする場合があります。資料中に「電源オフ時における入力信号」についての記載のある製品は、その内容を守ってください。

4. 未使用端子の処理

未使用端子は、「未使用端子の処理」に従って処理してください。CMOS 製品の入力端子のインピーダンスは、一般に、ハイインピーダンスとなっています。未使用端子を開放状態で動作させると、誘導現象により、LSI 周辺のノイズが印加され、LSI 内部で貫通電流が流れたり、入力信号と認識されて誤動作を起こす恐れがあります。

5. クロックについて

リセット時は、クロックが安定した後、リセットを解除してください。プログラム実行中のクロック切り替え時は、切り替え先クロックが安定した後に切り替えてください。リセット時、外部発振子（または外部発振回路）を用いたクロックで動作を開始するシステムでは、クロックが十分安定した後、リセットを解除してください。また、プログラムの途中で外部発振子（または外部発振回路）を用いたクロックに切り替える場合は、切り替え先のクロックが十分安定してから切り替えてください。

6. 入力端子の印加波形

入力ノイズや反射波による波形歪みは誤動作の原因になりますので注意してください。CMOS 製品の入力がノイズなどに起因して、 V_{IL} (Max.) から V_{IH} (Min.) までの領域にとどまるような場合は、誤動作を引き起こす恐れがあります。入力レベルが固定の場合はもちろん、 V_{IL} (Max.) から V_{IH} (Min.) までの領域を通過する遷移期間中にチャタリングノイズなどが入らないように使用してください。

7. リザーブアドレス（予約領域）のアクセス禁止

リザーブアドレス（予約領域）のアクセスを禁止します。アドレス領域には、将来の拡張機能用に割り付けられている リザーブアドレス（予約領域）があります。これらのアドレスをアクセスしたときの動作については、保証できませんので、アクセスしないようにしてください。

8. 製品間の相違について

型名の異なる製品に変更する場合は、製品型名ごとにシステム評価試験を実施してください。同じグループのマイコンでも型名が違っていると、フラッシュメモリ、レイアウトパターンの相違などにより、電気的特性の範囲で、特性値、動作マージン、ノイズ耐量、ノイズ輻射量などが異なる場合があります。型名が違う製品に変更する場合は、個々の製品ごとにシステム評価試験を実施してください。

このマニュアルの使い方

1. 目的と対象者

このマニュアルは、本製品の基本仕様と正しい使用方法を理解していただくことを目的としています。本製品を使ってマイクロコントローラの評価およびプログラムをデバッグするユーザを対象とします。このマニュアルを読むユーザは、マイクロコントローラの機能とデバッガに関する基本的な知識が必要です。

このマニュアルを使用する場合、注意事項を十分確認の上、使用してください。注意事項は、各章の本文中、各章の最後、注意事項の章に記載しています。

改訂記録は旧版の記載内容に対して訂正または追加した主な箇所をまとめたものです。改訂内容すべてを記録したものではありません。詳細は、このマニュアルの本文でご確認ください。

Target Board for RX23W module では次のドキュメントを用意しています。ドキュメントは最新版を使用してください。最新版はルネサスエレクトロニクスのホームページに掲載されています。

ドキュメントの種類	記載内容	資料名	資料番号
ユーザズマニュアル	Target Board for RX23W module ハードウェア仕様の説明	Target Board for RX23W module ユーザズマニュアル	R20UT4890JJ (本マニュアル)
回路図	Target Board for RX23W module ボードの回路図	Target Board for RX23W module ボード回路図	R20UT4889EJ
部品表	Target Board for RX23W module ボードの部品表	Target Board for RX23W module BOM LIST	R12TU0114EJ
クイックスタートガイド	初期動作の確認手引き	Target Board for RX23W module クイックスタートガイド	R20QS0022JJ
アプリケーションノート	Target Board for RX23W module で 使用するサンプルコードの説明	RX23Wグループ BLEモジュール Firmware Integration Technology アプリケーションノート	R01AN4860
ユーザズマニュアル ハードウェア編 ^{*1}	ハードウェアの仕様（ピン配置、 メモリマップ、周辺機能の仕様、 電気的特性、タイミング）と動作 説明	RX23W グループ ユーザズマニュアル ハードウェア編	R01UH0823JJ

*1: RX23W moduleに関するドキュメントは、RX23W moduleの製品ページよりダウンロードしてください。

2. 略語および略称の説明

略語／略称	英語名	備考
Arduino™ UNO	-	Arduino™ UNO R3 互換コネクタ搭載
-	Bluetooth® Low Energy	Bluetooth® ワードマークおよびロゴは登録商標であり、Bluetooth SIG, Inc. が所有権を有します。ルネサス エレクトロニクス株式会社は使用許諾の下でこれらのマークおよびロゴを使用しています。
CPU	Central Processing Unit	中央処理装置
DIP	Dual In-line Package	電子部品パッケージの一種
DNF	Do Not Fit	未実装
IDE	Integrated Development Environment	統合開発環境
IRQ	Interrupt Request	割り込み要求
HOCO	High-Speed On-Chip Oscillator	高速オンチップオシレータ
LOCO	Low-Speed On-Chip Oscillator	低速オンチップオシレータ
LED	Light Emitting Diode	発光ダイオード
MCU	Micro-controller Unit	マイクロコントローラユニット
n/a (NA)	Not Applicable	未対応
n/c (NC)	Not Connected	未接続
PC	Personal Computer	パーソナルコンピュータ
Pmod™	-	Pmod™は Digilent Inc.の商標です。Pmod™インタフェース明細は Digilent Inc.の所有物です。Pmod™明細については Digilent Inc. の Pmod™ License Agreement ページを参照してください。
RAM	Random Access Memory	ランダムアクセスメモリ
RFP	Renesas Flash Programmer	ルネサスフラッシュプログラマ
ROM	Read Only Memory	リードオンリーメモリ
SPI	Serial Peripheral Interface	シリアルペリフェラルインタフェース
USB	Universal Serial Bus	シリアルバス規格の一種

すべての商標および登録商標は、それぞれの所有者に帰属します。

目次

1. 概要.....	7
1.1 内容物.....	7
1.2 目的.....	7
1.3 特長.....	7
1.4 準備.....	7
1.5 Target Board for RX23W module 仕様表.....	8
1.6 ブロック図.....	9
2. 外観図.....	10
3. 部品配置図.....	11
4. 動作環境.....	12
5. ユーザ回路.....	13
5.1 評価 MCU.....	13
5.2 Bluetooth® Low Energy.....	13
5.3 エミュレータ.....	14
5.4 USB シリアル変換.....	15
5.5 ACT LED.....	15
5.6 電源 LED.....	15
5.7 ユーザ LED.....	15
5.8 外部電源供給用ヘッダ.....	16
5.9 Pmod™コネクタ.....	17
5.10 Arduino™ UNO ヘッダ.....	18
5.11 電流測定ヘッダ.....	19
5.12 MCU ヘッダ.....	19
5.13 リセットスイッチ.....	19
5.14 ユーザスイッチ.....	19
5.15 カットパターン.....	19
6. コンフィグレーション.....	20
6.1 Target Board for RX23W module のモディファイ.....	20
6.2 アナログ電源.....	20
6.3 オンチップ発振器.....	20
7. 取り扱い上の注意.....	21
7.1 負荷の追加.....	21
7.2 基板改造.....	21
7.3 Target Board 接続数の制限.....	21
8. コード開発.....	22
8.1 e ² studio を使用する場合.....	22
8.2 CS+を使用する場合.....	23
9. 追加情報.....	24
10. 適合認証.....	25
10.1 電波法.....	25

1. 概要

1.1 内容物

この度はルネサス製評価ツール「Target Board for RX23W module」(以下、本製品)をお買い上げありがとうございます。本製品の内容物は以下の通りです。

Target Board for RX23W module (RTK5RX23W0C01000BJ)

1.2 目的

本製品はルネサスマイクロコントローラ用の評価ツールです。

本マニュアルでは、ハードウェア仕様、スイッチ類の設定方法、基本的なセットアップ手順を記載していません。

1.3 特長

- ルネサスマイクロコントローラのプログラミング
- ユーザコードのデバッグ
- Bluetooth® Low Energy の通信評価
- スイッチ、LED のユーザ回路
- サンプルアプリケーション^{*1}
- 周辺機能初期化コードのサンプル^{*1}

^{*1}: Web サイトからのダウンロードで入手可能です。

<https://www.renesas.com/rxtb>

1.4 準備

ホスト PC に次の URL から統合開発環境 (IDE) の他、必要なソフトウェアをインストールしてください。

<https://www.renesas.com/development-tools>

1.5 Target Board for RX23W module 仕様表

本製品の仕様を表 1-1 に示します。

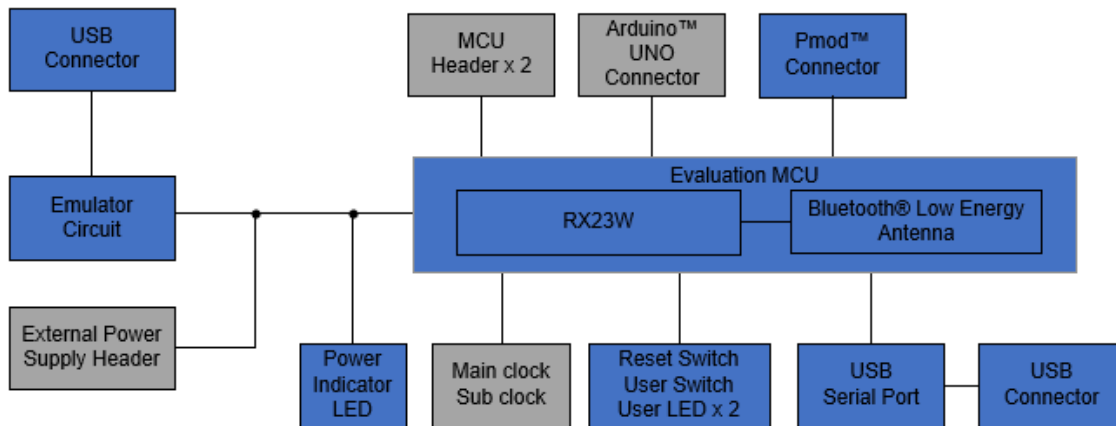
表 1-1 : Target Board for RX23W module 仕様表

項目	仕様
評価 MCU	型番 : R5F523W8CDLN (TSIP 無し)
	パッケージ : 83 ピン LGA
	内蔵メモリ : ROM 512KB、RAM 64KB、E2 Data Flash 8KB
基板サイズ	大きさ : 54.0mm x 90.0mm
	厚さ : 1.6mm
電源	USB コネクタ : 5V 入力
	電源 IC : 5V 入力、3.3V 出力
	外部電源供給用ヘッダ ^{*1} : 3.3V 入力、2 ピン、1 個
消費電流	最大 200mA
電流測定ヘッダ ^{*1}	ヘッダ : 2 ピン、1 個
メインクロック ^{*1}	メインシステムクロック用水晶発振子(表面実装)
	メインシステムクロック用水晶発振子/セラミック共振子(リード型)
サブクロック ^{*1}	サブクロック用水晶発振子(表面実装)
Bluetooth® Low Energy	Bluetooth® Low Energy 回路 x 1
	周波数範囲 : 2402 – 2480MHz
	最大送信出力 : 4dBm(4dBm 出力モード時)
	出力偏差 : +2dB
プッシュスイッチ	リセットスイッチ x 1
	ユーザスイッチ x 1
LED	電源用 : (緑) x 1
	ユーザ用 : (緑) x 2
	ACT LED : (緑) x 1
USB	オンボードエミュレータ用コネクタ : USB-Micro-B
	USB シリアル変換インタフェース用コネクタ : USB-Micro-B
Pmod™ コネクタ	コネクタ : アングル型、12 ピン
Arduino™ UNO コネクタ ^{*1}	Arduino™ UNO 用 2.54mm ピッチコネクタ 1 セット
MCU ヘッダ ^{*1}	ヘッダ : 36 ピン x 2
カットパターン	27 箇所
エミュレータリセットスイッチ	DIP スイッチ x 1

^{*1}: 部品は実装されていません。

1.6 ブロック図

本製品のブロック図を図 1-1 に示します。



※グレーハッチングは部品未実装

図 1-1 : ブロック図

2. 外観図

本製品の部品面外観図を図 2-1 に示します。

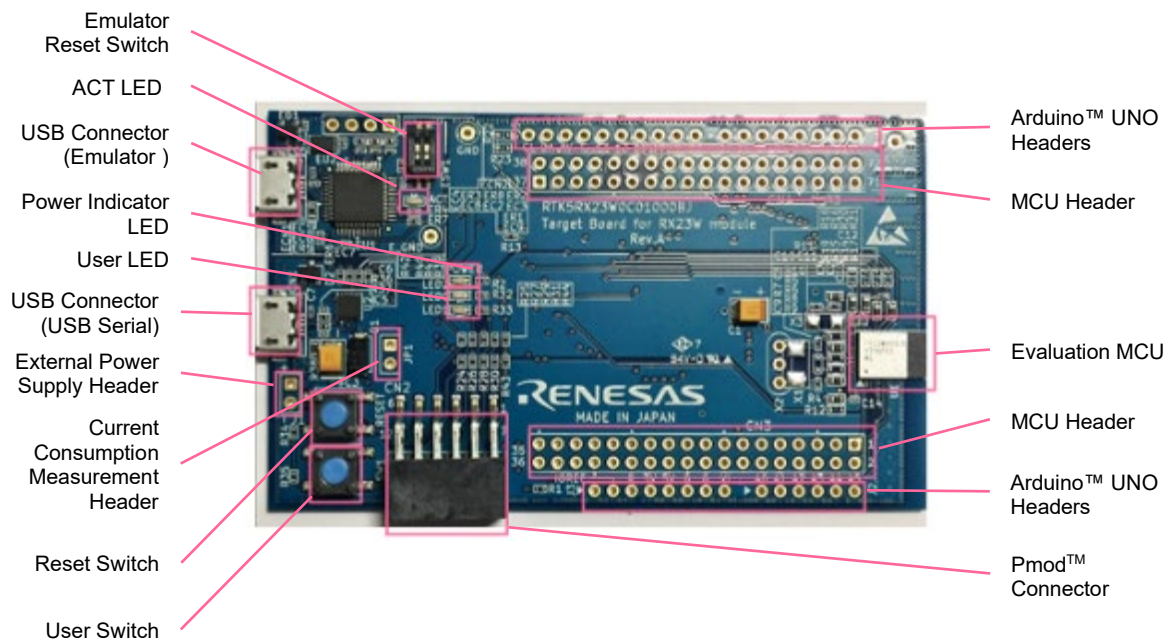


図 2-1 : 部品面外観図

3. 部品配置図

本製品の部品配置図を図 3-1 に示します。

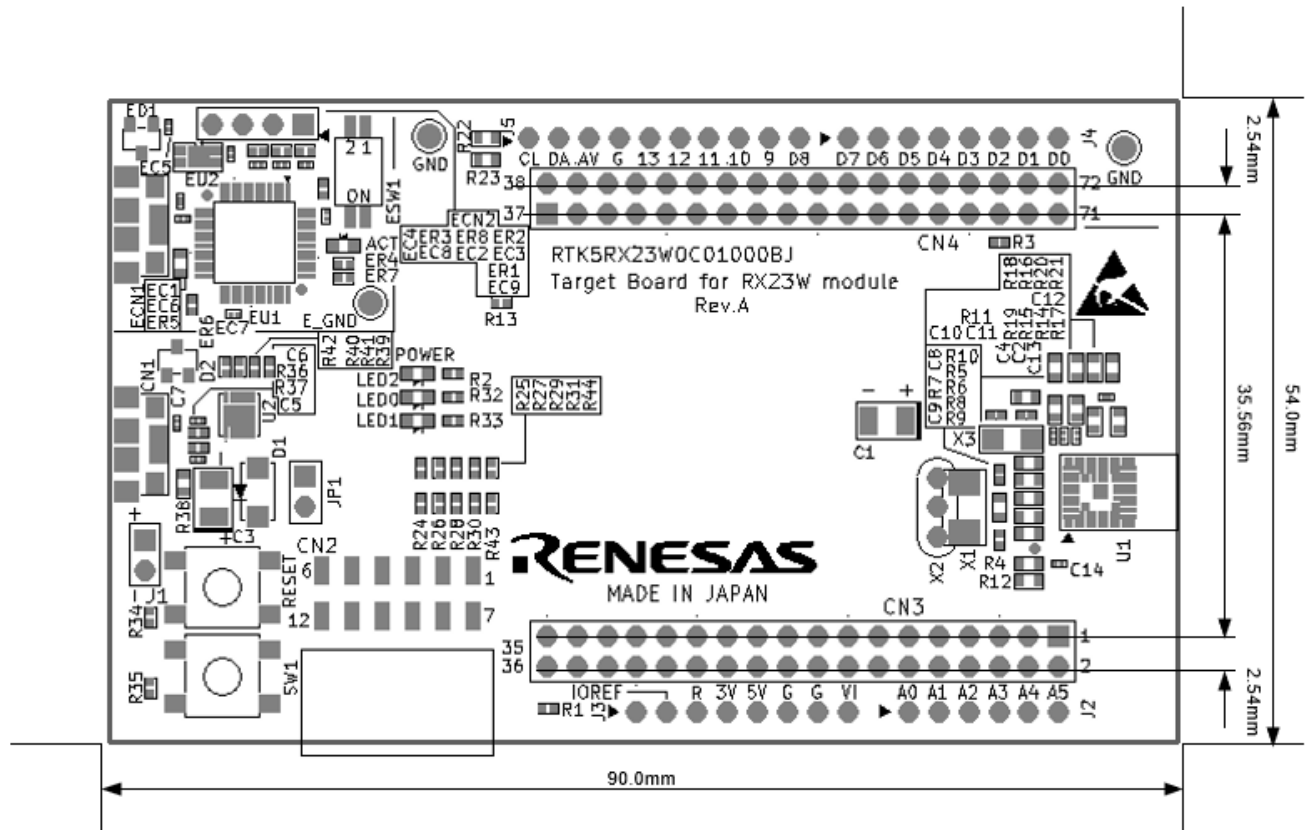


図 3-1 : 部品配置図

4. 動作環境

本製品の動作環境を図 4-1 に示します。また、ホスト PC には以下 URL より統合開発環境(IDE)をご使用のホスト PC にインストールしてください。インストールと同時に必要なドライバもインストールされます。

<https://www.renesas.com/development-tools>

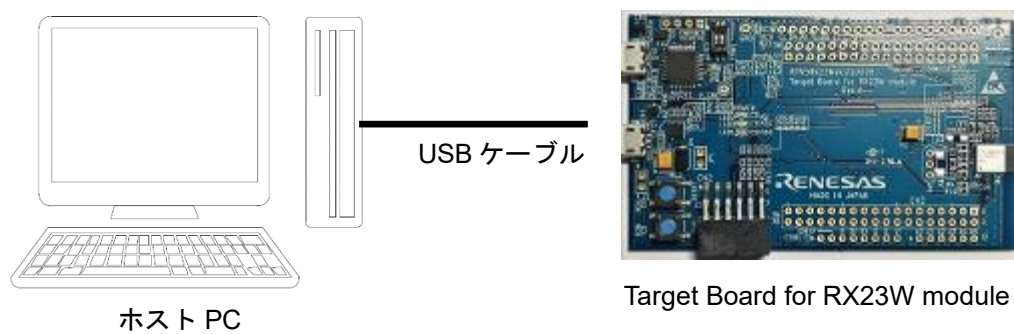


図 4-1 : 動作環境

5. ユーザ回路

5.1 評価 MCU

出荷時における評価 MCU の電源、システムクロック、リセットの仕様を以下に示します。

- ・電源：3.3V 固定（アナログ電源含む）
- ・システムクロック：オンチップ発振器で動作
- ・リセット：リセットスイッチ、IDE からのリセット指示

5.2 Bluetooth® Low Energy

本ボードには Bluetooth® Low Energy の通信回路が搭載されています。

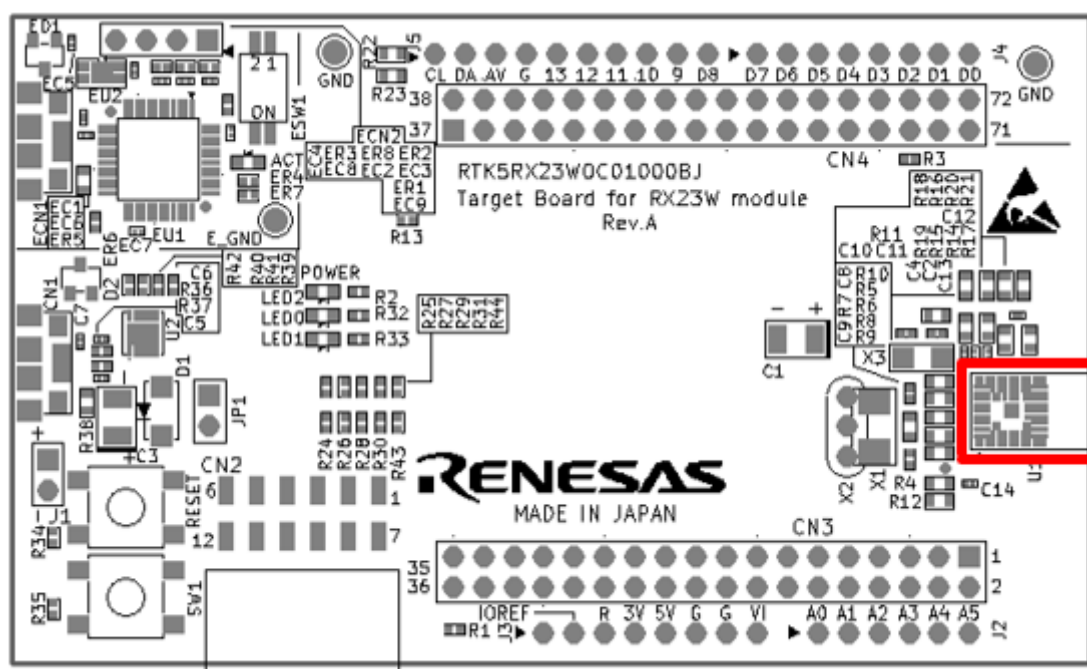


図 5-1 : Bluetooth® Low Energy 回路

注意

Bluetooth® Low Energy 回路は絶対に改造しないでください。改造した場合、電波法違反となります。

5.3 エミュレータ

本ボードにはエミュレータが搭載されています。工場出荷時の設定では図 5-2 に示すスイッチがオフでありエミュレータがリセット状態です。エミュレータを使用する場合は表 5-1 に示すとおりスイッチを設定してください。

エミュレータ用コネクタ(ECN1)の形状は USB micro-B で、用途は統合開発環境 (IDE) とルネサスフラッシュプログラマ (RFP) を使用するためのインターフェースです。USB ケーブルを介してパソコンに接続してください。ホスト側の電源が ON であればケーブル接続と同時に本製品へ電源が供給されます。

※USB ケーブルは添付されておりません。

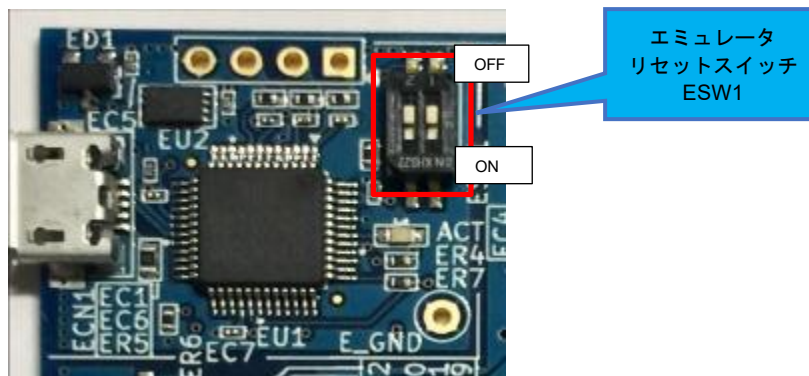


図 5-2 : エミュレータリセットスイッチ ESW1

表 5-1 : エミュレータリセットスイッチ ESW1 設定

ESW1	機能	MCU	
1ch	未使用	—	—
2ch	エミュレータリセット	OFF	エミュレータリセット エミュレータ使用不可
		ON	エミュレータ使用可能

5.4 USB シリアル変換

USB コネクタ CN1 は、FTDI 社の USB シリアル変換モジュールに接続されており、仮想 COM ポートとして使用できます。USB シリアルの接続関係を表 5-2 に示します。

表 5-2 : USB シリアル信号名

信号名	機能/用途	MCU	
		ポート	ピン
TXD	送信データ信号	PC7	44
RXD	受信データ信号	PC6	45
CTS	送受信開始制御用入力信号	*1	(46)
RTS	送受信開始制御用出力信号	*1	(46)

*1: 製品出荷時は接続されていません。

初めて CPU ボードと PC の USB ポートを接続した場合、図 5-3 のように PC 画面にドライバのインストールメッセージが表示されます。その後、PC にドライバのインストール完了メッセージが表示されます。ホスト PC の OS によって、表示内容が異なる場合があります。

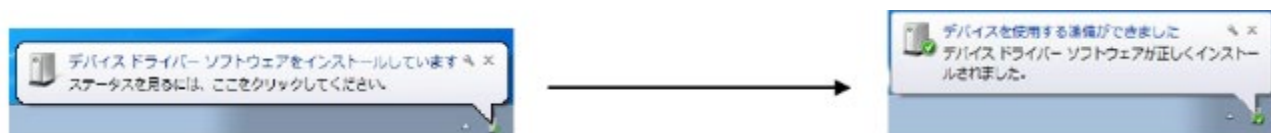


図 5-3 : USB シリアルドライバインストール画面

ドライバをお持ちでない場合、FTDI 社のホームページよりドライバインストーラをダウンロードしてください。

5.5 ACT LED

エミュレータ制御ソフトウェアの動作状態を表示します。以下に点灯条件を示します。点灯色は緑です。

- ・点灯：エミュレータがターゲットと接続状態となっていることを示します。
- ・点滅：ホストマシン（PC）がエミュレータを認識したことを示します。
- ・消灯：エミュレータが何らかの理由により使用できない状態であることを示します。（電源 OFF 状態を含む）

5.6 電源 LED

点灯中は、基板に電源が供給されていることを示します。点灯色は緑です。

5.7 ユーザ LED

ユーザが任意の目的で使用可能な LED です。LED0 と LED1 が搭載されており、それぞれ以下のポートに接続されています。点灯色は緑です。

- ・LED0：47 ピン、ポート PC0
- ・LED1：53 ピン、ポート PB0

5.8 外部電源供給用ヘッダ

USBの電流容量では不足する場合は本ヘッダ（J1）より電源を供給してください。投入可能な電圧は3.3Vです。ただし、本ヘッダを使用する場合は、ハンダ面のカットパターン（SS19）をカットしてエミュレータとターゲットを電気的に分離してください。カットパターンの位置を図5-4に示します。外部電源供給ヘッダの位置を図5-5に示します（ヘッダ部品は未搭載です）。

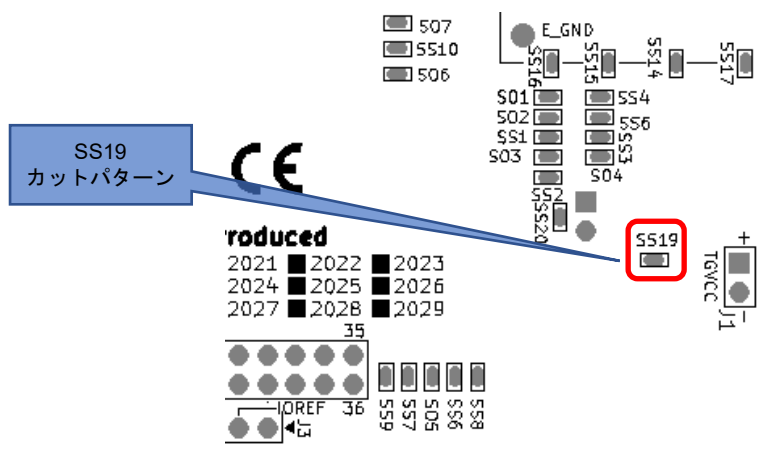


図 5-4 : SS19 カットパターン位置(ハンダ面)

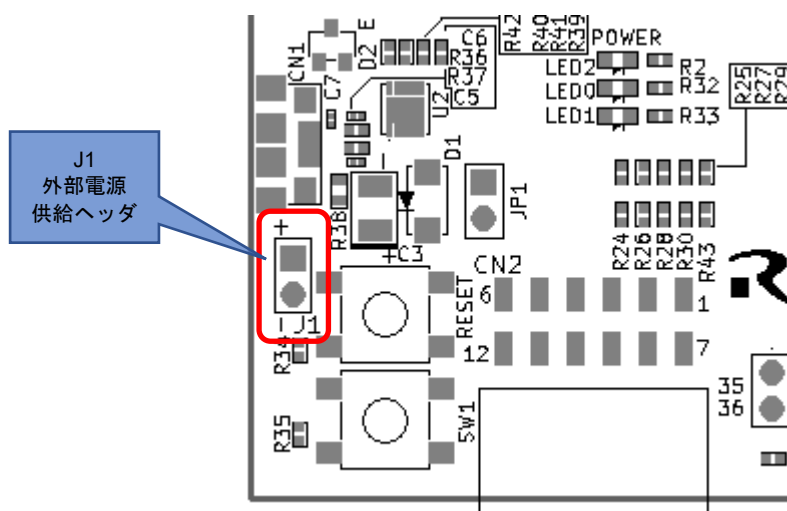


図 5-5 : J1 外部電源供給ヘッダ位置(部品面)

5.9 Pmod™コネクタ

本コネクタ（CN2）は、Pmod™モジュールを接続することを想定した仕様となっています。

出荷時の初期状態は、Pmod Interface Type 6A（Type 6 + Type 1）モジュール^{*1}との接続仕様です。また、カットパターンで改造することにより、Type 2A、Type 3A のモジュールとも接続可能です。Pmod™モジュールは、評価 MCU と同電位で使用してください。

全ての Pmod™モジュールとの接続を保証するものではありません。本製品の仕様と使用する Pmod™モジュールの仕様を確認の上、使用ください。

^{*1}：Type 6A は Digilent 社の Pmod™ Interface Specification に記載されている仕様ではありません。

表 5-3 : Pmod™コネクタ ピンアサイン

ピン番号 (CN2)	コネクタ仕様			評価 MCU	
	Type 6A (I2C)	Type 2A (SPI)	Type 3A (UART)	ポート	ピン番号
1	INT	CS	CTS/GPIO	P31/CTS1#/IRQ1	68
2	RESET	MOSI	TXD	P17/SDA	72
				(P26/ TXD1/ SMOSI1/SSDA1) ^{*2}	71
3	SCL	MISO	RXD	P30/ RXD1/ SMISO1/SSCL1	69
4	SDA	SCK	RTS/GPIO	P16/ TXD1/SMOSI1/ SSDA1	41
				(P27/ SCK1) ^{*3}	70
				(P14/ RTS1#) ^{*4}	43
5	GND	GND	GND	-	-
6	VCC	VCC	VCC	-	-
7	GPIO	GPIO/INT	GPIO/INT	PB1/IRQ4	52
8	GPIO	GPIO/RESET	GPIO/RESET	PD3	57
9	GPIO	GPIO	GPIO	PC3/TXD5	8
10	GPIO	GPIO	GPIO	PC2/RXD5	48
11	GND	GND	GND	-	-
12	VCC	VCC	VCC	-	-

^{*2}：Type 2A, 3A を使用する場合は P26 へ接続を変更してください(SS2 をカット、SO3 をショート)。

^{*3}：Type 2A を使用する場合は P27 へ接続を変更してください(SS1 と SO2 をカット、SO1 をショート)。

^{*4}：Type 3A を使用する場合は P14 へ接続を変更してください(SS1 と SO1 をカット、SO2 をショート)。

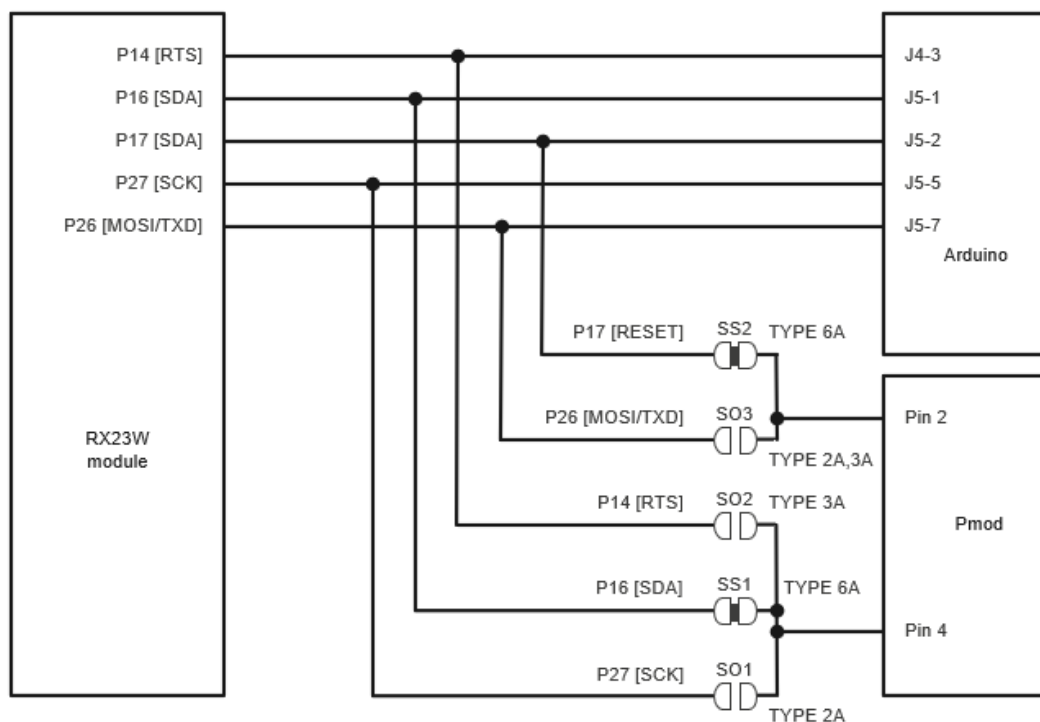


図 5-6 : Pmod™マルチファンクションピン

5.10 Arduino™ UNO ヘッド

本ヘッド（J2,J3,J4,J5）は 2.54mm ピッチにスルーホールが配置され、Arduino™ UNO R3 に準じて評価 MCU と接続されています。表 5-4、表 5-5、表 5-6、表 5-7 に Arduino™ UNO コネクタの信号仕様を示します（コネクタ部品は未搭載です）。

表 5-4 : J2(アナログ 6 ピンコネクタ)ピンアサイン

ピン	信号名	仕様	MCU	
			信号名	ピン番号
1	A0	AD入力	AN001	61
2	A1		AN005	23
3	A2		AN006	58
4	A3		AN007	24
5	A4		AN018	56
6	A5		AN019	55

表 5-5 : J3(POWER 8 ピンコネクタ)ピンアサイン

ピン	信号名	仕様	MCU	
			信号名	ピン番号
1	Reserved	Reserved	—	—
2	IOREF	IOREF	VCC	—
3	RESET	RESET	RES#	66
4	3V3	電源	VCC	—
5	5V		—	—
6	GND		GND	—
7	GND		GND	—
8	VIN		VCC	—

表 5-6 : J4(デジタル 8ピンコネクタ)ピンアサイン

ピン	信号名	仕様	MCU	
			信号名	ピン番号
8	D0/RX	GPIO/RxD	PC2/RxD5	48
7	D1/TX	GPIO/TxD	PC3 /TxD5	8
6	D2	GPIO	PC0	47
5	D3/PWM/INT	GPIO/PWM/IRQ	PB7/MTIOC3B	49
4	D4/INT	GPIO/IRQ	PB1/IRQ4	52
3	D5/PWM/INT	GPIO/PWM/IRQ	P14/MTIOC3A/IRQ4	43
2	D6/PWM	GPIO/PWM	PE4/MTIOC4D	54
1	D7	GPIO	PB0	53

表 5-7 : J5(デジタル 10 ピンコネクタ)ピンアサイン

ピン	信号名	仕様	MCU	
			信号名	ピン番号
10	D8	GPIO	P31	68
9	D9/PWM	GPIO/PWM	PC6/MTIOC3C	45
8	D10/PWM	GPIO/PWM	PC5/MTIOC3B	7
7	D11/MOSI/PWM	GPIO/PWM	P26/SMOSI1/MTIOC2A	71
6	D12/MISO	GPIO	P30/SMISO1	69
5	D13/SCK	GPIO	P27/SCK1	70
4	GND	GND	—	—
3	ADREF	ADREF	(VREFH0)	(27) *1.
2	SDA	I2データ	SDA	72
1	SCK	I2クロック	SCL	41

*1. J5-3pinとTGVCCは、カットパターン(断線パターン)を介して接続する。

J5-3pinとRX23W module(U1)の27pinは、カットパターン(断線パターン)を介して接続する。

5.11 電流測定ヘッダ

本ヘッダ（JP1）は評価 MCU の消費電流測定用です（ヘッダは未搭載です）。電流計を接続すれば、評価 MCU の消費電流が測定可能です。ただし、本ヘッダを使用する場合はハンダ面のカットパターン（SS20）をカットしてください。電流測定ヘッダとカットパターンの位置を図 5-7 に示します。

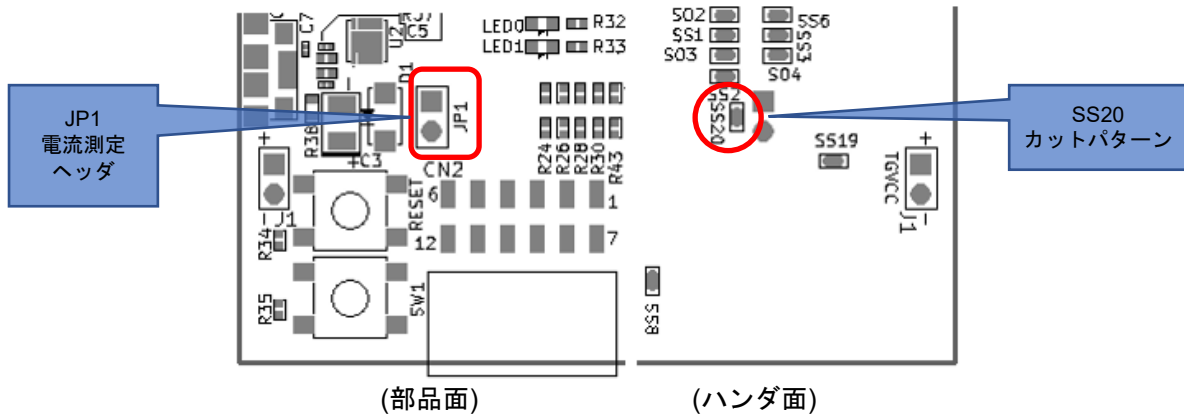


図 5-7 : JP1 電流測定ヘッダ及び SS20 カットパターン位置

5.12 MCU ヘッダ

本ヘッダは 36 ピンヘッダ用のスルーホールが 2 つ（CN3,CN4）用意されています（ヘッダ部品は未搭載です）。ヘッダのピッチ間隔は 2.54mm ピッチに配置されており評価 MCU に接続されています。本ヘッダのピン番号は、評価 MCU のピン番号と一致し接続されています（3,6,9~20,33,35,36,73~83 ピンを除く）。

5.13 リセットスイッチ

RESET スイッチを押下することにより評価 MCU に対してハードリセットが入ります。

5.14 ユーザスイッチ

任意に使用できるユーザスイッチ（SW1）を実装しています。ユーザスイッチは評価 MCU の 42 ピン、P15 ポートに接続されています。割り込みは IRQ5 に割り当てています。

5.15 カットパターン

必要に応じてカット、ハンダリペアをしてください。カットパターンの処置例を図 5-8 に示します。

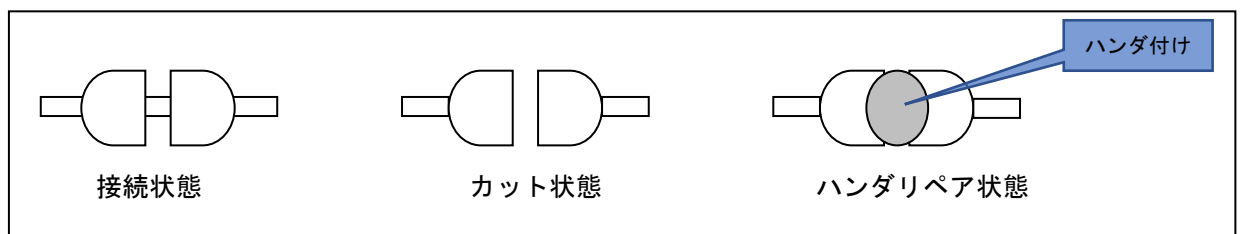


図 5-8 : カットパターン処置例

6. コンフィグレーション

6.1 Target Board for RX23W module のモディファイ

この章では本製品を異なる設定に変更するための方法（オプションリンク）について説明します。設定はオプションリンク抵抗によって変更できます。

オプションリンク抵抗は回路の一部を短絡又は絶縁するための表面実装0Ω抵抗器です。以下のセクションでは機能別に一覧表示されオプションリンク抵抗の実装または未実装により機能変更が可能です。**太字の青文字テキスト**は、Target Board 出荷時の初期状態を示します。オプションリンクの位置は 3 章の部品配置図を参照してください。

ハンダ実装された部品を取外す場合、当該部品付近の部品への損傷を回避するためにハンダコテを 5 秒以上あてないようにしてください。

6.2 アナログ電源

アナログ電源供給のオプションリンクを表 6-1、表 6-2、に示します。

表 6-1 : 12bit A/D、12bit D/A アナログ電源オプションリンク

12bit A/D、12bit D/A アナログ電源供給源	実装	未実装	備考
基板上の 3.3V	R15, R19	R16, R18	-
MCU ヘッダ	R16, R18	R15, R19	-

表 6-2 : 12bit A/D 基準電源オプションリンク

12bit A/D 基準電源供給源	実装	未実装	備考
基板上の 3.3V	R14, R17	R20, R21	-
MCU ヘッダ	R20, R21	R14, R17	-

6.3 オンチップ発振器

オンチップ発振器動作のオプションリンクを表 6-3、表 6-4 に示す。

表 6-3 : HOCO オプションリンク

HOCO 設定	実装	未実装	備考
発振	R5, R9	R6, R8	-
停止	R6, R8	R5, R9	X1 または X2 に水晶振動子を C8, C9 に負荷容量を実装してください。

表 6-4 : LOCO オプションリンク

LOCO 設定	実装	未実装	備考
発振	R11	-	-
停止	-	R11	X3 に水晶振動子を C10, C11 に負荷容量を実装してください。

7. 取り扱い上の注意

7.1 負荷の追加

USB 給電で負荷を追加する場合は、3.3V 動作で最大 300mA です。
外部給電で負荷を追加する場合は、動作電圧に関係なく最大 500mA です。

7.2 基板改造

基板の改造は（カットパターンのカット含む）、お客様の責任において改造してください。

7.3 Target Board 接続数の制限

同一のホスト PC から複数の Target Board への接続は出来ません。

8. コード開発

8.1 e² studio を使用する場合

Target Board for RX23W module 用に新規プロジェクトを作成する場合の e² studio の設定を図 8-1 に示します。

- ・ Debug hardware: E2 Lite(RX)を選択してください。
- ・ エミュレータからの電源供給：いいえを選択してください。
- ・ フラッシュ ID コード：“45FFFFFFFFFFFFFFFFFFFFFFFFFFFFFFFF”を入力してください。

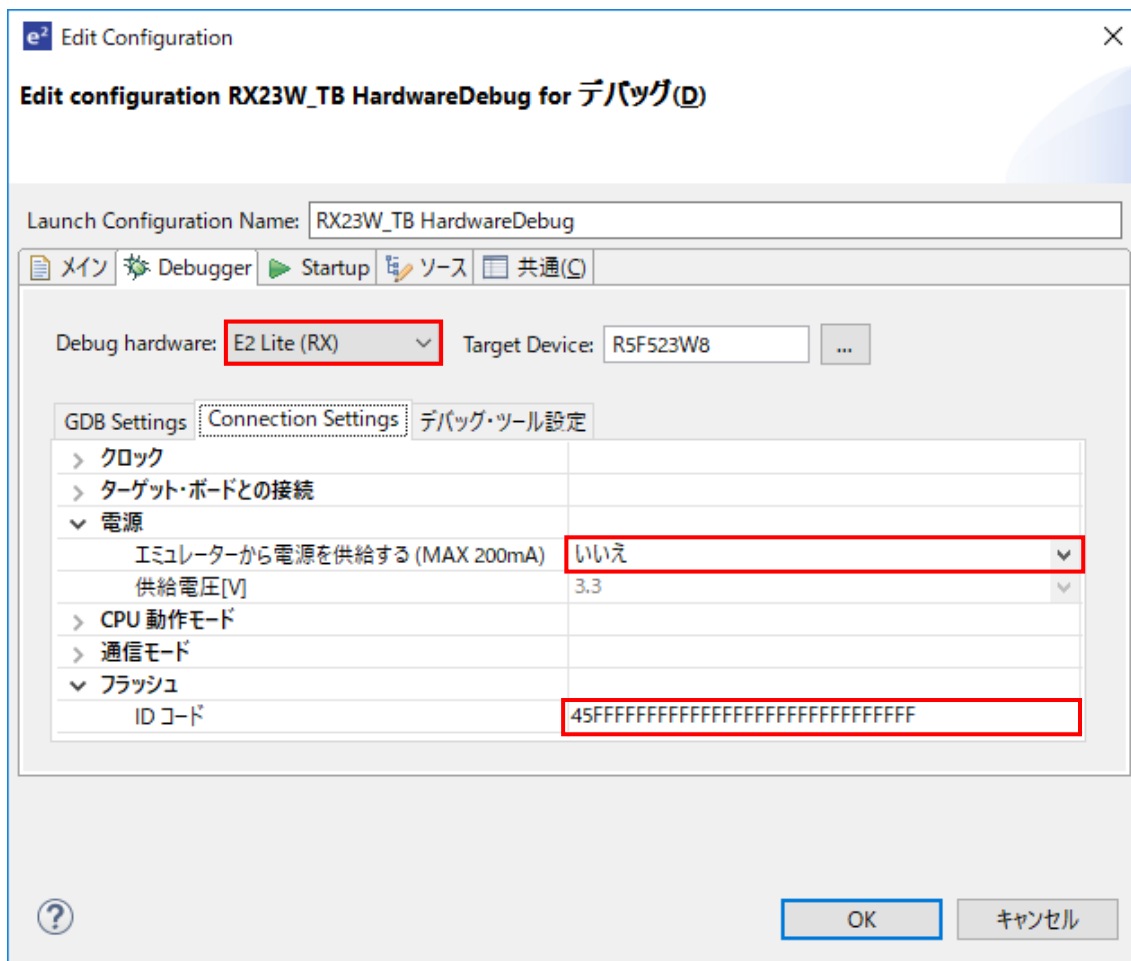


図 8-1 : e² studio の設定

(注) 本製品接続時は他の Target Board for RX23W module をパソコンに接続しないでください。

8.2 CS+を使用する場合

Target Board for RX23W module 用に新規プロジェクトを作成する場合の CS+の設定を図 8-2、図 8-3 に示します。

- 使用するデバッグ・ツール:
“デバッグ (D)” → “使用するデバッグ・ツール (L)” では、“RX E2 Lite (E)” を選択してください。

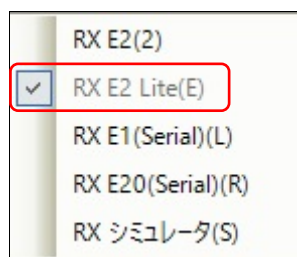


図 8-2: デバッグ・ツール選択パネル

- エミュレータからの電源供給：いいえを選択してください。
- フラッシュ ID コード：“45FFFFFFFFFFFFFFFFFFFFFFFFFFFFFFFF” を入力してください。

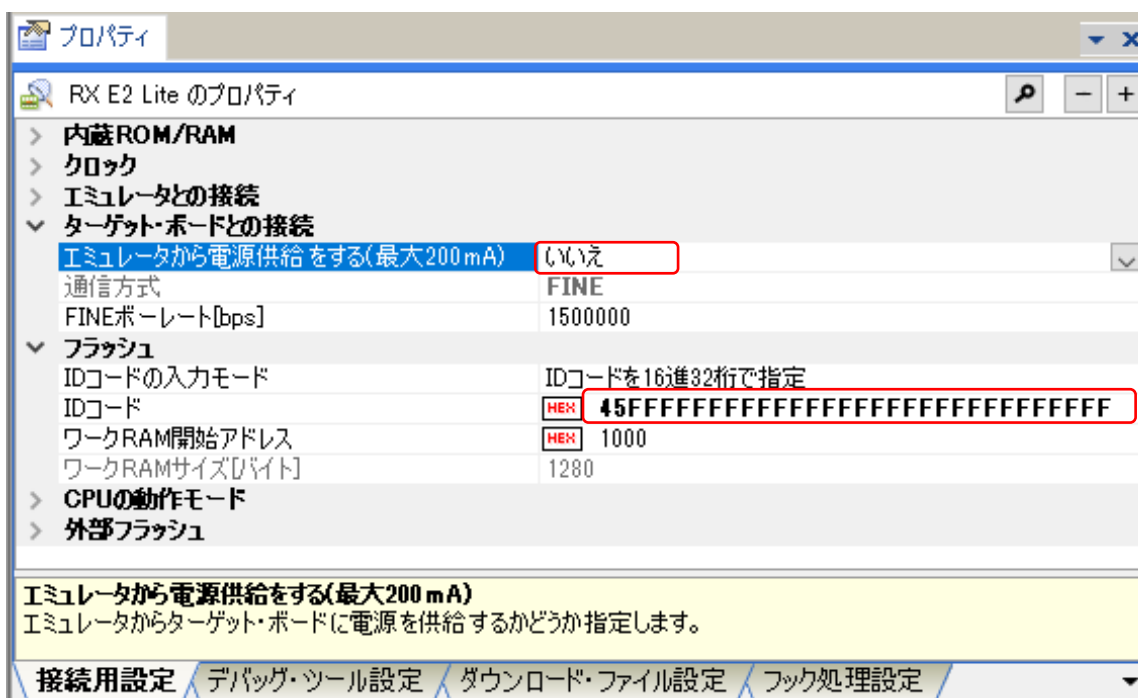


図 8-3: CS+ 接続用設定タブ

9. 追加情報

サポート

RX23W グループ マイクロコントローラに関する詳細情報は、RX23W グループ ユーザーズマニュアルハードウェア編を参照してください。

アセンブリ言語に関する詳細情報は、RX ファミリユーザーズマニュアルソフトウェア編を参照してください。

最新情報は WEB サイト <https://www.renesas.com/rxtb> よりご提供しています。

オンライン技術サポート

技術関連の問合せは、<https://www.renesas.com/support/contact.html> を通じてお願いいたします。

ルネサスのマイクロコントローラに関する総合情報は、<https://www.renesas.com/>より入手可能です。

注意事項

Target Board for RX23W module、またはサンプルコードをお客様の製品に組み込まないでください。サンプルコードは動作を保証するものではありません。使用する場合には、お客様の責任において動作確認を行って下さい。

商標

すべての商標および登録商標は、それぞれの所有者に帰属します。

著作権

本書の内容の一部または全てを予告無しに変更することがあります。本書の著作権はルネサス エレクトロニクス株式会社にあります。ルネサス エレクトロニクス株式会社の書面での承諾無しに、本書の一部または全てを複製することを禁じます。

© 2021 Renesas Electronics Corporation. All rights reserved.

10.適合認証

Target Board for RX23W module のターゲットボードは、以下に記載されている法律および規制に準拠しています。

この他の認証取得を必要とする国、地域での使用は、法律的に違反となる可能性がありますので、使用する国の規制をご確認ください。

電波暗室や電波暗箱の中での使用が必要になる場合があります。

10.1 電波法

本製品に搭載している RX23W module (型名 : R5F523W8CDLN)は、以下の技術適合認証を受けています。海外での使用時には仕向け先の規制に基づいた上でご使用ください。

日本 : 工事設計認証 (認証番号 : 006-000937)

欧州 : CE (RE)

英国 : Radio Equipment Regulations 2017

北米 : FCC (FCC ID : 2AEMXR23W8DLN) , ISED (20194-RX23W8DLN)

RE Directive



Hereby, Renesas Electronics Corporation declares that it is in compliance with Directive 2014/53/EU , Radio Equipment Regulations 2017.

FCC/ISED Regulatory

Contains FCC ID: 2AEMXR23W8DLN

This device complies with part 15 of the FCC Rules. Operation is subject to the following two conditions: (1) This device may not cause harmful interference, and (2) this device must accept any interference received, including interference that may cause undesired operation.

[for FCC]

FCC CAUTION

Changes or modifications not expressly approved by the party responsible for compliance could void the user's authority to operate the equipment.

This transmitter must not be co-located or operated in conjunction with any other antenna or transmitter.

This equipment complies with FCC radiation exposure limits set forth for an uncontrolled environment and meets the FCC radio frequency (RF) Exposure Guidelines. This equipment has very low levels of RF energy that it deemed to comply without maximum permissive exposure evaluation (MPE). But it is desirable that it should be installed and operated keeping the radiator at least 20cm or more away from person's body.

This device complies with FCC Part **15.203** because the antenna is not removable from this device.

Contains IC: 20194-RX23W8DLN

[for ISED]

This device complies with Industry Canada's licence-exempt RSSs. Operation is subject to the following two conditions: (1) This device may not cause interference; and (2) This device must accept any interference, including interference that may cause undesired operation of the device.

Le présent appareil est conforme aux CNR d'Industrie Canada applicables aux appareils radio exempts de licence. L'exploitation est autorisée aux deux conditions suivantes : 1) l'appareil ne doit pas produire de brouillage; 2) l'utilisateur de l'appareil doit accepter tout brouillage radioélectrique subi, même si le brouillage est susceptible d'en compromettre le fonctionnement.

This equipment complies with IC radiation exposure limits set forth for an uncontrolled environment and meets RSS-102 of the IC radio frequency (RF) Exposure rules. This equipment has very low levels of RF energy that it deemed to comply without maximum permissive exposure evaluation (MPE). But it is desirable that it should be installed and operated keeping the radiator at least 20cm or more away from person's body.

Cet équipement est conforme aux limites d'exposition aux rayonnements énoncées pour un environnement non contrôlé et respecte les règles d'exposition aux fréquences radioélectriques (RF) CNR-102 de l'IC. Cet équipement émet une énergie RF très faible qui est considérée conforme sans évaluation de l'exposition maximale autorisée. Cependant, il est souhaitable qu'il devrait être installé et utilisé en gardant une distance de 20 cm ou plus entre le radiateur et le corps humain.

The Hardware Version Identification Number (HVIN) and Product Marketing Name (PMN) will be R5F523W8CDLN or R5F523W8DDLN.

改訂記録	Target Board for RX23W module ユーザーズマニュアル		
------	--	--	--

Rev.	発行日	改訂内容	
		ページ	ポイント
1.00	2021.1.15	—	初版発行

Target Board for RX23W module ユーザーズマニュアル

発行年月日 2021年1月15日 Rev.1.00

発行 ルネサス エレクトロニクス株式会社
〒135-0061 東京都江東区豊洲 3-2-24 (豊洲フォレシア)

RX23W グループ