

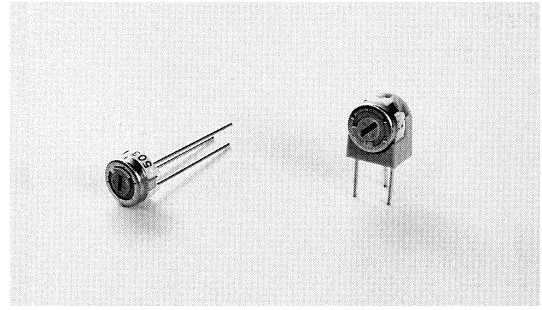
単回転型 サーマットトリマ  
SINGLE TURN CERMET TRIMMERS

RJC06シリーズ

■特徴

FEATURES

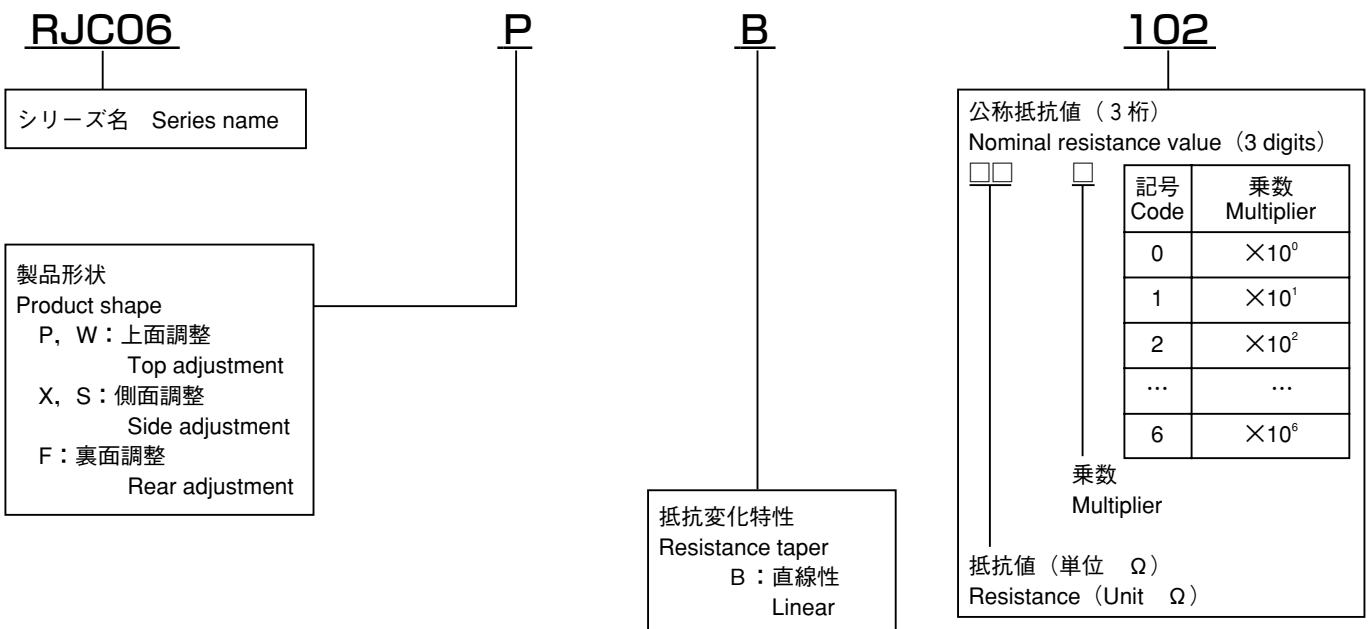
- 高性能、高信頼性（貴金属合金マルチ接点ワイパーを採用）
- 小型でありながら0.5Wの高定格電力
- 密封構造につき各種洗浄液による洗浄可能
- Excellent performance and high reliability with precious metal, multi-contact wiper design.
- Compact. High power rating of 0.5 W.
- Sealed to withstand immersion cleaning processes with various cleaning agent.



RoHS 指令対応 RoHS compliant

■品名構成

PART NUMBER COMPOSITION



■品名一覧表

LIST OF PART NUMBER S

製品形状 Shape of product		梱包形態 Form of packaging	
調整方向 Adjustment position	端子形状 (Top view) Shape of terminal	ビニール袋 Vinyl pack	梱包数量 Number in package
上面調整 Top adjustment		R J C06P R J C06W	50個/袋 50pcs./pack
側面調整 Side adjustment (↑調節面(↑ Adjustment direction))		R J C06X R J C06S	

《標準公称抵抗値》  
(Nominal resistance value)

10 Ω (100)	20 Ω (200)	50 Ω (500)	100 Ω (101)
200 Ω (201)	500 Ω (501)	1 k Ω (102)	2 k Ω (202)
5 k Ω (502)	10k Ω (103)	20k Ω (203)	50k Ω (503)
100k Ω (104)	200k Ω (204)	500k Ω (504)	1 M Ω (105)

Fig-1

※ご注文に際しては、《標準公称抵抗値》Fig-1について上記すべての組み合わせが可能ですが、RJC06Fを除いてすべて標準品として用意しています。  
※ご注文に際しては、上記品名構成をご確認下さい。

## ■電気的特性

### ELECTRICAL CHARACTERISTICS

全抵抗値範囲 Total resistance range	10Ω ~ 1MΩ
全抵抗値許容差 Total resistance tolerance	±20%(±10%)
残留抵抗値 End resistance	1%又は3Ωの大なる方以下 1% or 3Ω, whichever is greater
抵抗変化特性 Resistance taper	B(直線型) (Linear)
接触抵抗変化 Contact resistance variation	1%又は1Ωの大なる方以下 1% or 1Ω, whichever is greater
定格電力 Power rating	0.5W/70℃ 0W/125℃
最高使用電圧 Max. input voltage	250V DC又は定格電力のいずれか小さい方 250V DC or power rating, whichever is smaller
抵抗温度係数 Temp. coefficient	±100ppm/℃ 200Ω ~ 1MΩ ±250ppm/℃ 上記以外の抵抗値 Other value
絶縁抵抗 Insulation resistance	100MΩ以上 (500V DC) 100MΩ Min. (500V DC)
耐電圧 Dielectric strength	500V AC 1分間 500V AC 1 minute
電気的回転角度 Electrical angle	240° ±10°

## ■機械的特性

### MECHANICAL CHARACTERISTICS

機械的回転角度 Mechanical angle	250° ±10°
回転トルク Shaft torque	19.6mN・m max. (200gf・cm max.)
ストップ強度 Stop strength	49mN・m min. (500gf・cm min.)
使用温度範囲 Operating temp. range	-55℃ ~ +125℃
重量 Weight	0.5g max. : P, W 0.6g max. : X, S

## ■環境特性

### ENVIRONMENTAL CHARACTERISTICS

試験項目 Test item	試験条件 Test condition	規格 Standard
はんだ耐熱性 Soldering heat	350℃ 3 sec	△R/R ≤ ±1%
回転寿命 Rotation life	200サイクル (200 cycles)	△R/R ≤ ±10%
負荷寿命 Load life	70℃ 0.5W 1000 hours	△R/R ≤ ±3%
熱衝撃 Thermal shock	-55℃, +125℃ (30minutes) 5 cycles	△R/R ≤ ±2%
高周波振動 Vibration	10~2kHz 振幅(amplitude) 1.5mm(20G) 12 hours	△R/R ≤ ±1%
衝撃 Shock	50G 6 msec. 6 directions for 3 times each	△R/R ≤ ±2%
高温露出 High temperature exposure	+125℃, 250 hours	△R/R ≤ ±3%
耐湿負荷寿命 Moisture and load life	+40℃, 90~95%RH 0.5W 500 hours	△R/R ≤ ±5%
耐湿性 Moisture resistance	-10℃ ~ +65℃ (90~95%RH) 0.5W 240 hours	△R/R ≤ ±3%
温水浸漬 Seal test	+85℃ hot water 1 minute	3 bubbles max.
耐溶剤性 Solvent	アルコール等 Alcohol etc.	洗浄可能 Possible for washing

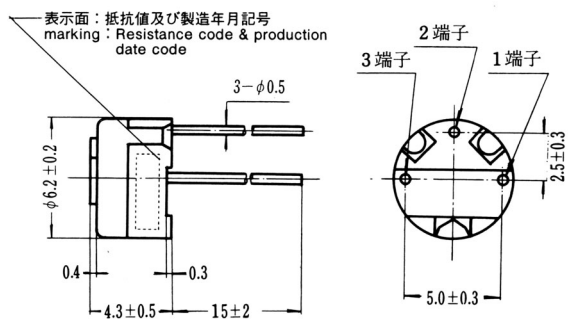
△R/R : 全抵抗値変化 Change in total resistance

## 外形寸法図

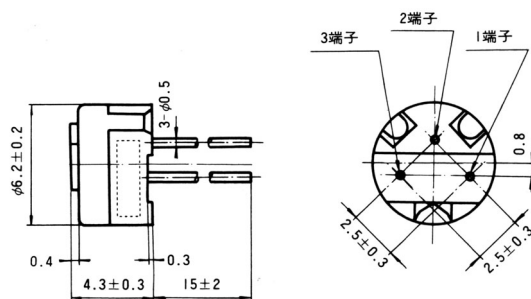
(Unit : mm)

### OUTLINE DIMENSIONS

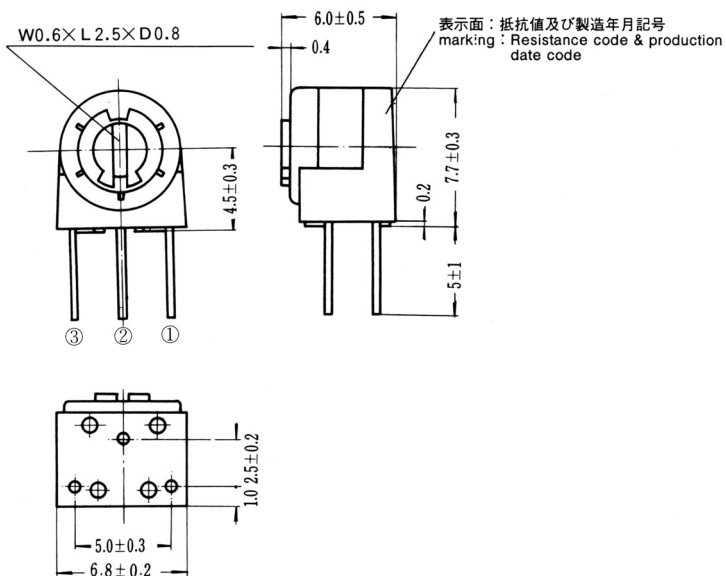
#### ● RJC06P



#### ● RJC06W



#### ● RJC06X



#### ● RJC06S

