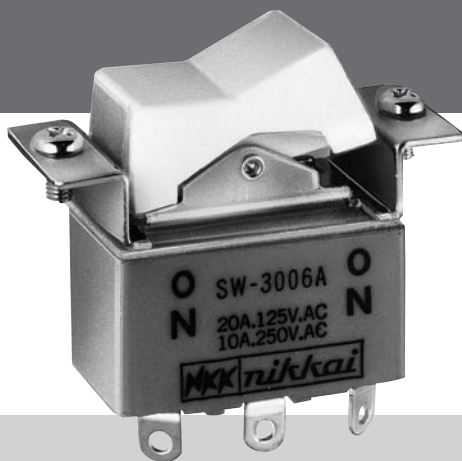


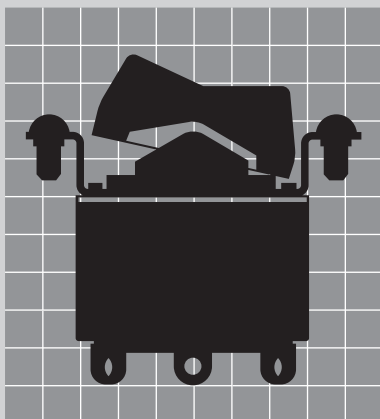
ロックスイッチ



Sシリーズ

特長	254
バリエーション	255
小形	256~257
大電流用	258
取扱い説明	259

原寸大(SW-3006A)





UL

CSA

特長

高品質 小形大電流 スイッチ群

小形大電流用ロツカスイッチ群は半世紀に及ぶ実績を誇り、小形、堅牢、高容量、且つアークに強く、高い接触信頼性を保つ接点材を使用したスイッチ群です。

小形・大電流用ロツカスイッチ

特殊な端子加締方式

当社が開発した二重固定加締により、はんだ付けによる端子ガタ等が生じません。

内部機構について

小形・大電流用ロツカスイッチの切換え機構は、シーソー方式、プランコ方式、ローラー方式の3種類があり、それぞれ優れた特長を備えています。詳細は右図をご参照ください。

特殊銀合金の接点

特殊な銀合金接点により、耐アーク性に優れ、常に安定した接触と接点の長寿命が得られます。

シーソー方式	スプリング反転方式	
	プランコ方式	ローラー方式
<ul style="list-style-type: none"> ●寿命が長い ●容量を大きくとれる 	<ul style="list-style-type: none"> ●同時投入性が良い ●切換え時間が短い 	<ul style="list-style-type: none"> ●操作感が良い ●接点の機械的消耗が少ない
SW-3001~3008 SW-3821~3833	SW-3116	SW-3211

小形 (SW-3211, SW-3001~3008, SW-3116)

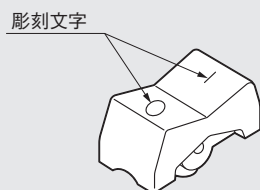
防塵保護構造を採用

小形ロツカスイッチ (SW-3006A, 3007A, 3008A) は、防塵保護構造を採用し、外部からの塵埃等による接点部への障害を保護し、接触安定性などに優れた効果があります。



操作部への表示について

ロツカボタンの材質は、彫刻が可能な材質を使用しています。ボタンの色はすべて白色で、文字・絵等クリアな彫刻表示が可能です。



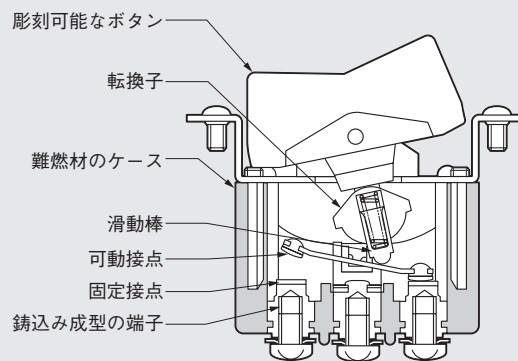
大電流用 (SW-3821~3833)

小形で大電流

小形でありながら、抵抗負荷30A、誘導負荷15~30Aの大電流の切換えに対応致します。

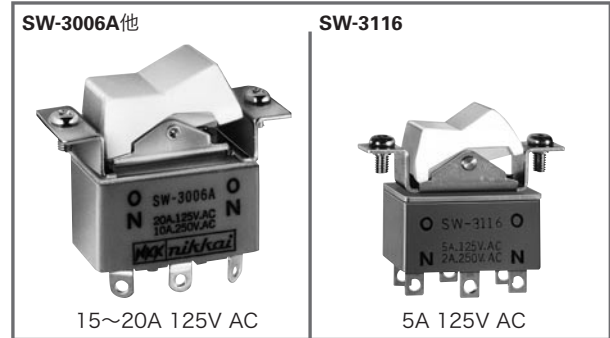
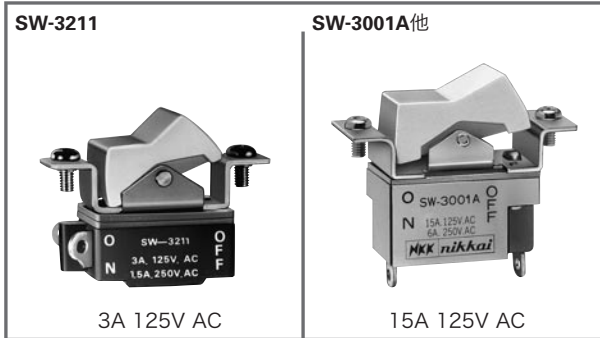
難燃性・絶縁性に優れたケース

SW-3800番台のケースの成形材料は、UL94V-0の認定品 (自己消火性) で、しかも耐アーク性、絶縁性に優れた樹脂を採用しています。

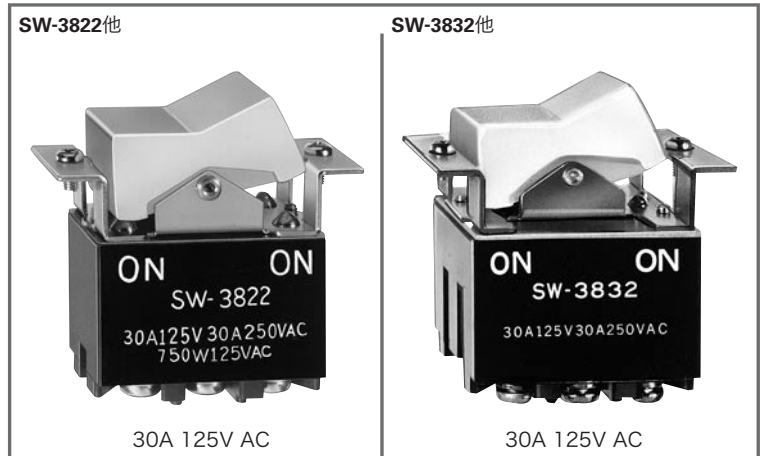


バリエーション

小形



大電流用





UL CSA



●小形ロツカスイッチ

UL, CSA規格品は受注生産品です



小形ロツカスイッチ

形名	回路	端子	機能動作及び接触端子番号						電流量				共通仕様
			表示側から見た操作方向						抵抗負荷			誘導負荷	
			左	中央	右				AC 125V	AC 250V	DC 30V	AC 125V 力率=0.6	
◎SW-3211	単極単投	はんだ	ON	1-4	—	—	OFF	3 A	1.5A	1.5A	1.5A	▶接触抵抗：10mΩ以下 (DC2~4V 100mAにて) ▶絶縁抵抗：DC 500V 1GΩ以上 (200MΩ以上：SW-3211) ▶耐電圧：AC 2.0kV 1分間以上 (1.5kV 1分間以上：SW-3211) ▶機械的開閉耐久性：30,000回以上 ▶電氣的開閉耐久性：10,000回以上	
◎SW-3001A	//	//	ON	1-3	—	—	OFF	15A	6 A	15A	10A		
○SW-3002A	単極双投	//	ON	2-3	—	1-2	ON	15A	6 A	15A	10A		
○SW-3003A	//	//	ON	2-3	OFF	1-2	ON	15A	6 A	15A	10A		

▶はんだ耐熱性：はんだごてをご使用の場合 温度350°C以下 3秒以内

☆UL規格品 SW-3001A, SW-3002A, SW-3003A

☆CSA規格品 SW-3211

SW-3211  	取付穴寸法図 取付パネル有効板厚：3mmMAX.
SW-3001A  	取付穴寸法図 取付パネル有効板厚 5mmMAX. : SW-3001A, 3002A 4.5mmMAX. : SW-3003A



UL

CSA



SW

ロ
ッ
カ

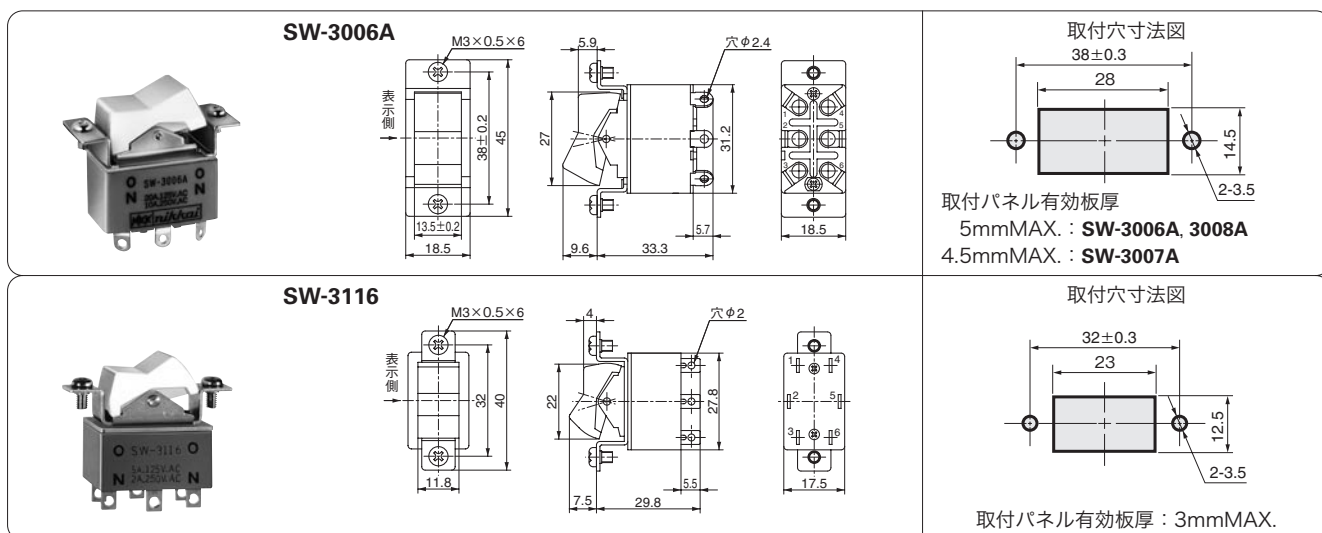
UL, CSA規格品は受注生産品です

形名	回路	端子	機能動作及び接触端子番号()はモーメンタリ			電流容量				共通仕様				
			表示側から見た操作方向			抵抗負荷		誘導負荷						
			左	中央	右	AC 125V	AC 250V	DC 30V	AC 125V 力率=0.6					
◎SW-3006A	2極双投	はんだ	ON	2-3	5-6	—	1-2	4-5	ON	20A	10A	20A	10A	▶接触抵抗: 10mΩ以下 (DC2~4V 100mAにて) ▶絶縁抵抗: DC 500V 1GΩ以上 (200MΩ以上: SW-3116) ▶耐電圧: AC 2.0kV 1分間以上 (1.5kV 1分間以上: SW-3116) ▶機械的開閉耐久性: 30,000回以上 ▶電氣的開閉耐久性: 10,000回以上
○SW-3007A	//	//	ON	2-3	5-6	OFF	1-2	4-5	ON	15A	6A	15A	10A	
◎SW-3008A	//	//	<ON>	2-3	5-6	OFF	1-2	4-5	<ON>	15A	6A	15A	10A	
◎SW-3116	//	//	ON	1-2	4-5	—	2-3	5-6	ON	5A	2A	5A	3A	

▶はんだ耐熱性: はんだごてをご使用の場合 温度350°C以下 3秒以内

☆UL規格品 **SW-3006A**

☆CSA規格品 **SW-3006A, SW-3116**



簡易防塵ロッカスイッチ

一般のロッカスイッチは、本体と操作部との連絡部分にすき間があります。簡易防塵ロッカスイッチは、防塵保護構造により、外部からスイッチ本体に塵埃が入らないようにしたもので、スイッチの接点接触不良、耐圧不良などをなくす目的で作られました。

防塵形は、以下の機種です。

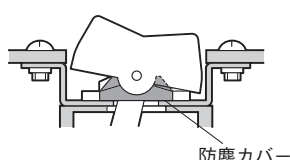
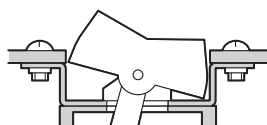
SW-3006A

SW-3007A

SW-3008A

一般ロッカスイッチ

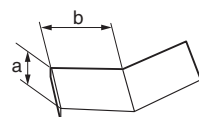
簡易防塵ロッカスイッチ



操作部について

ロッカボタンの材質は、彫刻できるものを使用しています。彫刻する時は、以下のボタン面積を参考にしてください。尚、弊社ではボタンの彫刻は行っていませんので、ご了承ください。ボタンの色は、全機種白色です。

〈ロッカスイッチのボタン面積〉



SW-3211, SW-3116 a=11.8mm b=8mm

SW-3001A, SW-3002A } a=13.5mm b=11mm

SW-3003A, SW-3006A } a=13.5mm b=11mm

SW-3007A, SW-3008A } a=13.5mm b=11mm

SW-3821, SW-3822, SW-3823 } ... a=22mm b=16mm

SW-3831, SW-3832, SW-3833 } ... a=22mm b=16mm



UL

CSA



●大電流用ロツカスイッチ

UL, CSA規格品は受注生産品です

形名	回路	端子	機能動作及び接触端子番号				電流容量					共通仕様	
			表示側から見た操作方向				抵抗負荷			誘導負荷		▶接触抵抗: 10mΩ以下 (DC5V 1Aにて) ▶絶縁抵抗: DC 500V 1GΩ以上 ▶耐電圧: AC 2.0kV 1分間以上 ▶機械的開閉耐久性: 50,000回以上 ▶電気的開閉耐久性: 25,000回以上	
			左	中央	右	OFF	AC 125V	AC 250V	DC 30V	DC 125V	力率=0.6 AC 125V		
○SW-3821	2極単投	ねじ	ON 2-3 5-6	—	—	OFF	30A	30A	30A	1A	30A	15A	
○SW-3822	2極双投	//	ON 2-3 5-6	—	1-2 4-5	ON	30A	30A	30A	1A	30A	15A	
○SW-3823	//	//	ON 2-3 5-6	OFF	1-2 4-5	ON	30A	30A	30A	1A	30A	15A	

☆ 電動機負荷 (AC 125V 750W) : SW-3821 ☆UL規格品 全機種 ☆CSA規格品 全機種

SW-3822

取付穴寸法図

取付パネル有効板厚: 4.5mmMAX.

形名	回路	端子	機能動作及び接触端子番号				電流容量					共通仕様	
			表示側から見た操作方向				抵抗負荷			誘導負荷		▶接触抵抗: 10mΩ以下 (DC5V 1Aにて) ▶絶縁抵抗: DC 500V 1GΩ以上 ▶耐電圧: AC 2.0kV 1分間以上 ▶機械的開閉耐久性: 50,000回以上 ▶電気的開閉耐久性: 25,000回以上	
			左	中央	右	OFF	AC 125V	AC 250V	DC 30V	DC 125V	力率=0.6 AC 125V		
○SW-3831	3極単投	ねじ	ON 2-3 5-6 8-9	—	—	OFF	30A	30A	30A	1A	30A	15A	
○SW-3832	3極双投	//	ON 2-3 5-6 8-9	—	1-2 4-5 7-8	ON	30A	30A	30A	1A	30A	15A	
○SW-3833	//	//	ON 2-3 5-6 8-9	OFF	1-2 4-5 7-8	ON	30A	30A	30A	1A	30A	15A	

☆UL規格品 全機種 ☆CSA規格品 全機種

SW-3832

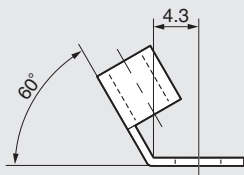
取付穴寸法図

取付パネル有効板厚: 4.5mmMAX.

● 取扱い説明

圧着端子による結線

SW-3831, SW-3832, SW-3833に圧着端子で結線する場合は、端子番号5の圧着端子は下図のように曲げて結線してください。



SW-3831, SW-3832, SW-3833

大電流用、直流・誘導負荷用のねじ端子形を圧着端子で結線する場合は、下記寸法を参考に圧着端子を選定してください。

形 名	A 寸 法
SW-3821 SW-3822 SW-3823	9.8

