

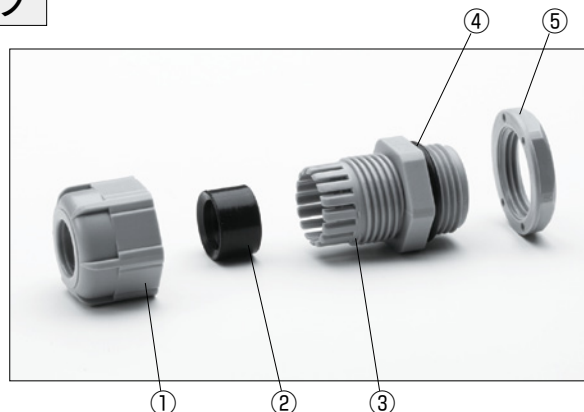
RPG SERIES

■テクニカルデータ■

保護等級 IP67相当

温度範囲 -20℃～+80℃

RPG型 PGネジケーブルグランド 低価格タイプ



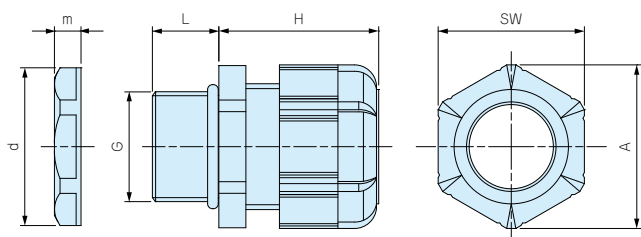
構成内容

PA = ポリアミドの略称

- ネジ部がPGネジ規格の汎用ケーブルグランドです。
- 従来品より安定した防水性かつ、大幅な低価格となっています。

照番	名称	個数	材質
1	キャップ	1	PA66(UL94V-2)
2	ゴムブッシュ	1	NBR
3	コネクタ本体	1	PA66(UL94V-2)
4	O-リング	1	NBR
5	ナット	1	PA66(UL94V-2)

外觀寸法図



色仕様



機種内容

●RPGシリーズをご注文の際は必ず、型番末尾□に G・Bの色記号をご記入ください。

型番	G			適合ケーブル径		L	H 最大	SW	A	d	m	販売 単位	標準価格	従来品(廃番予定)	
	ネジ規格	ネジ外径	取付穴径	最小	最大									型番	標準価格
RPG 7- 7□	PG7	12.5	φ12.7	3	7	9	20.5	16	17.7	21	5	1	100	KG- 7□	150
RPG 9- 8□	PG9	15.2	φ15.4	4	8	9	23.5	19	21	24	5	1	110	KG- 9□	180
RPG11-10□	PG11	18.6	φ18.8	5	10	9	26	22	24	26	5	1	120	KG-11□	190
RPG13.5-11□	PG13.5	20.4	φ20.6	6	11	10	29	24	26.4	29.4	6	1	160	KG-13.5□	210
RPG16-14□	PG16	22.5	φ22.7	8	14	10	30	26.7	29.5	33.5	5.5	1	190	KG-16□	260
RPG21-18□	PG21	28.3	φ28.5	13	18	12	35	33	36.5	39	7	1	260	KG-21□	340
RPG29-25□	PG29	37	φ37.2	18	25	12	41.5	42	46.5	50	7	1	450	KG-29□	610

●従来品の KG シリーズは 2014 年 5 月に廃番 (販売終了) 予定です。従来品をご利用の方は RPG シリーズへの切替えをお願い致します。

製品使用例

APPLICATION EXAMPLE

防水ケーブルグランド・防水コネクタシリーズは屋外用通信器、制御盤、工作機械、プラント設備、鉄道・船舶、LED照明、太陽光発電などの電力ケーブル、センサーケーブルの防水・防塵に最適です。



無線コントローラ
WIRELESS CONTROLLER



データ収録プラットフォーム
DATA ACQUISITION PLATFORM



医療コントローラ
MEDICAL CONTROLLER



自動ドア開閉スイッチ
AUTOMATIC DOOR SWITCH



産業用モーター
INDUSTRIAL MOTOR



電気中継ボックス
ELECTRIC JUNCTION BOX



ブレーカー接続器
CIRCUIT BREAKER



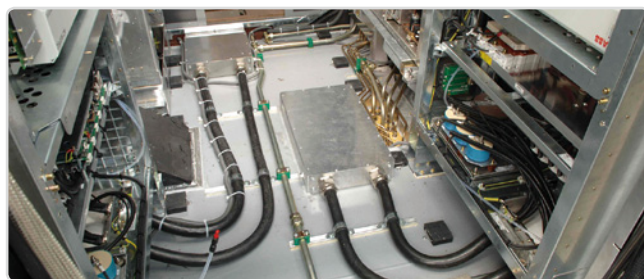
工作機械装置
MACHINING TOOL EQUIPMENT



LED照明
LED LIGHTING



自動生産ライン
FACTORY AUTOMATION



鉄道制御
RAILWAY CONTROL

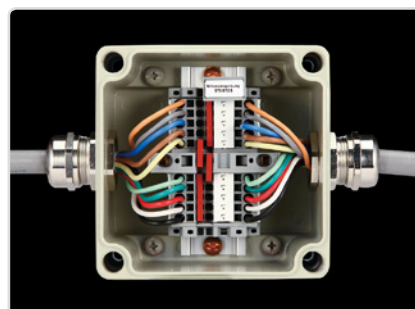
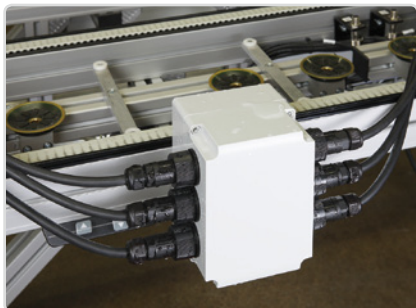


プラント制御
PLANT CONTROL

タカチ防水・防塵ボックスと合わせてご利用下さい。

タカチはプラスチック・アルミダイキャスト・ステンレス製の様々な防水・防塵ボックスを販売しております。ボックスとケーブルグランドを合わせてご利用下さい。

WEBサイト www.takachi-el.co.jp



ケーブルグランド取付穴加工について INSTALLATION HOLE

タカチ防水・防塵ボックスにケーブルグランド・防水コネクタ取付穴を追加加工致します。

全てのケーブルグランドに対応した穴加工が可能です。

穴加工は受注後3日後発送の納期で承ります。



カスタム営業部

穴加工についてのご質問・お見積・ご注文は、カスタム営業部までお問い合わせ下さい。

●電話でお問い合わせ



TEL.048-222-7640

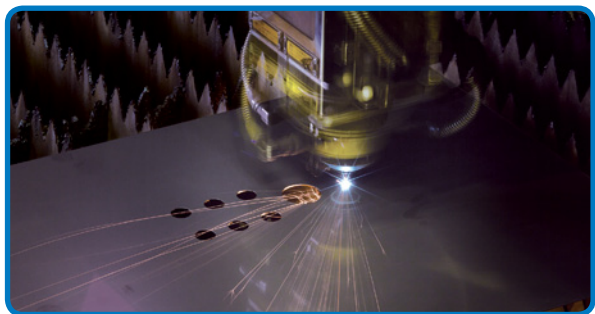
●メールでお問い合わせ



custom@takachi-el.co.jp

丸穴・ダブルD穴

CNC切削機により加工、ステンレスボックスにはレーザー加工を致します。



ザグリ穴

板厚の厚いボックスに取付る際、加工穴の周囲を削って肉薄にしたり、導通接触させシールドやグラウンドを取りたい場合に塗装・アルマイトを剥がす加工を致します。



ネジ穴加工

ナットを使用せず、ケーブルグラウンドをボックスに取付けたい場合のネジ穴加工を致します。



タカチではM6～M32、PG7～PG21までのネジタップを用意しております。金属・プラスチック共に対応可能です。





IPとはJIS C 0920:2003又は、IEC 60529に基づいて規定された固形異物、水に対する電気機器、キャビネットの保護等級を記号で表したものです。

IP

第一特性数字

数字	器具に対する保護の内容 (外来固形物の侵入に対して)	器具に対する保護の内容 (危険な部分への接近に対して)
5	[防じん形] 粉塵が内部に侵入する事を防止する。若干の粉塵の侵入があっても正常な運転を阻害しない。	針金での危険な部分への接近に対して保護されている。 (針金 / 直径 1.0 mm 長さ 100mm)
6	[耐じん型] 粉塵が内部に侵入しない。	

第二特性数字

数字	器具に対する保護の内容 (水の浸入に対して有害な影響を受けない)
5	放出部ノズル径φ6.3、12.5ℓ/minであらゆる方向から外皮表面積1㎡当り1分間 少なくとも3分間以上の散水
6	放出部ノズル径φ12.5、100ℓ/minであらゆる方向から外皮表面積1㎡当り1分間 少なくとも3分間以上の散水
7	深さ1mに30分間の水没
8	IPX7より厳しい条件下で継続的に水中に沈めても有害な影響を受けない。

69K

スチームジェット(80~100バレル/温度80℃±5℃)を0°、30°、60°、90°で100mm~150mmの距離から、30秒間噴射を5回くり返し、有害な影響を受けない。

【準拠規格の説明】

一般社団法人キャビネット工業会 技術資料より [ホームページ http://www.cabinet-box.jp/](http://www.cabinet-box.jp/)

EN50262 Var.A	メトリックケーブルグランドの性能要求事項を規定した規格です。 ネジ取付穴サイズ、ケーブル保持力・引張強度、耐衝撃性、絶縁抵抗、電流試験、固形物・水からの保護等について規定しています。
EN60529	電気・機械製品、筐体かどの程度異物(鋼球・銅線・塵埃・水など)の進入を防げるか、その保護の度合いを等級で表した規格です。 詳細は上記 IPについての説明をご参照ください。
EN60998	低電圧回路の接続機器・端子の性能要求事項を規定した規格です。 接続構造、耐電圧、定格電流、絶縁抵抗、空間及び沿面絶縁距離、機械的強度、耐熱、固形物・水からの保護などについて規定しています。THB型防水コネクタはEN60998-2-1(ネジ式接続機器の規格)についても取得しております。
EN61984	コネクタの安全要求事項、関連試験を規定した規格です。 コネクタ接続構造、定格電圧、定格電流、インパルス耐電圧、絶縁耐力、遮断容量、アース、空間及び沿面絶縁距離、感電に対する保護、機械的強度、ネジ締付トルク、ケーブル固定・曲げテスト、耐熱、固形物・水からの保護 などについて規定しています。
IEC62444 Var.A	電機設備用ケーブルグランドに必要な性能を規定した規格です。 ネジ取付穴サイズ、ケーブル保持力・引張強度、耐衝撃性、電気的特性、電流試験、固形物・水からの保護、EMC(電磁波が外部機器・人体に害を与えない事)等について規定しています。



www.takachi-el.co.jp



ケース・ボックス・ラック&カスタム

株式会社タカチ電機工業

〒332-0003 埼玉県川口市東領家3丁目21番16号

営業部	TEL. 048-222-5430 FAX. 048-222-5502 Email: info@takachi-el.co.jp
カスタム営業部	TEL. 048-222-7640 FAX. 048-222-7652 Email: custom@takachi-el.co.jp
開発部	TEL. 048-222-1718 FAX. 048-222-7652 Email: tec@takachi-el.co.jp

■代理店■

■代理店■

※製品の詳細確認、CADデータの送付依頼は開発部までご連絡下さい。

発行 2013.11