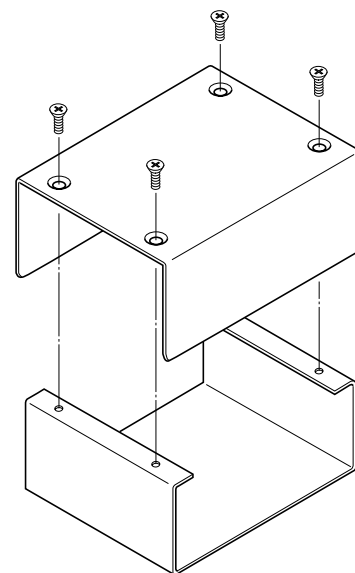
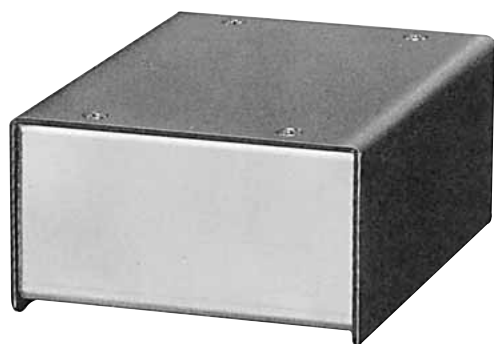


SB SERIES

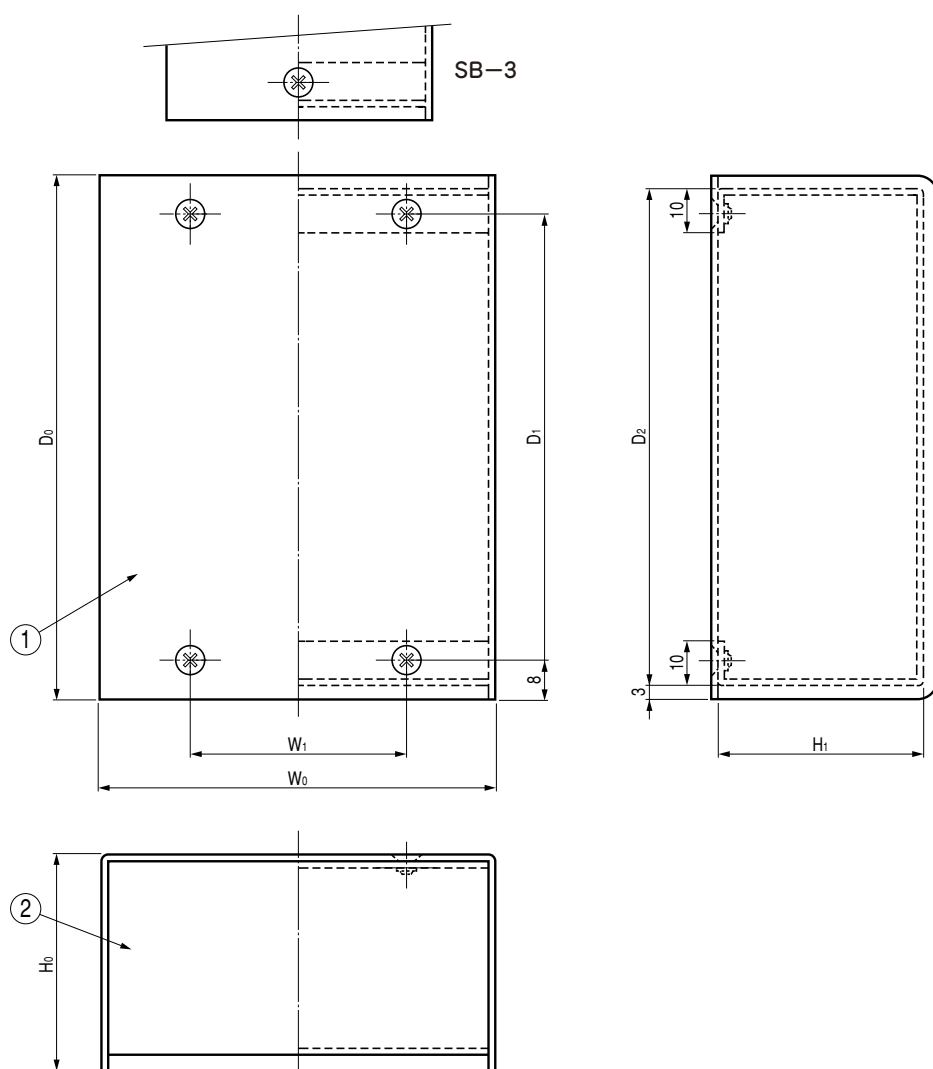
スタンダードタイプ

ミニボックス ●SB-□・□□

メタルケース



■外観寸法図



■構成内容

照番	名称	個数	材質	色・外装処理
1	カバー	1	t1.5 A1050P	「グレイ」
2	ボディ	1	t1.2 A1050P	片面ビニールコート材生地

■機種内容

型番	W ₀	H ₀	D ₀	W ₁	H ₁	D ₁	D ₂	質量(kg)
SB- 1	90	50	120	50	45	104	114	0.17
- 2	80	45	100		40	84	94	0.13
- 3	60	40	80	—	35	64	74	0.08
-11	180	65	250	140	60	234	244	0.80
-12	150	60	200	110	55	184	194	0.42
-13	100	55	150	60	50	134	144	0.23