

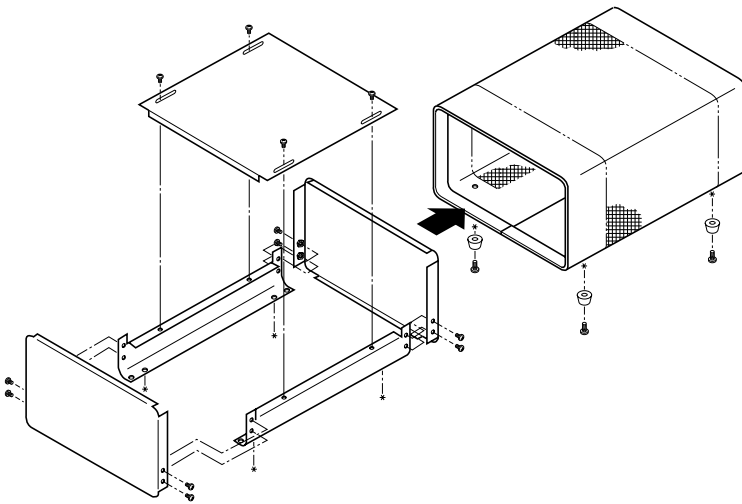


スタンダードタイプ

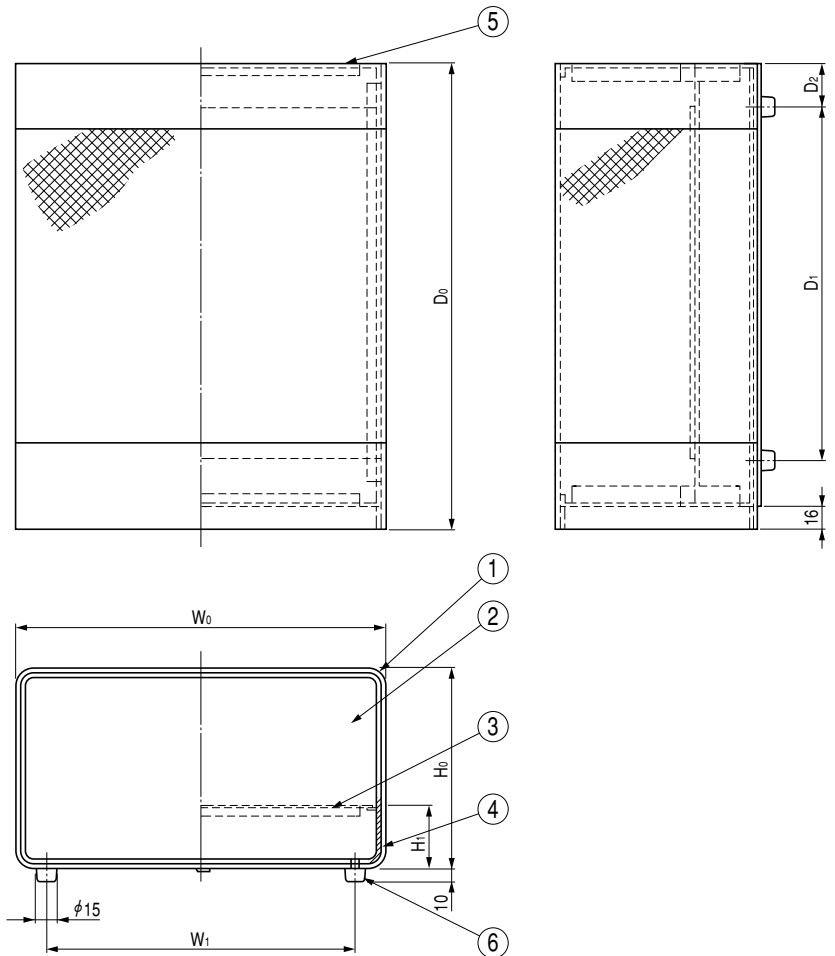
SD SERIES

SD-□□●汎用ケース

メタルケース



■外觀寸法図



■構成内容

照番	名称	個数	材質	色・外装処理	備考
1	ボディ	1	t0.8 SECC	10B2/3「ディープブルー」ハンマーネット塗装	全機種
2	フロントパネル	1	t1.2 カラー-ALP	「シルバーメタリック」	
3	シャーシ	1	t1.0 A1050P	片面ビニールコート材生地	SD-10, SD-20
			t1.2 A1050P		SD-30
4	シャーシフレーム	2	t1.0 SPCC	MFZn II-C	全機種
5	リヤパネル	1	t1.2 カラー-ALP	「シルバーメタリック」	
6	フィート	4	ポリエチレン	「ブラック」	

■機種内容

型番	W ₀	H ₀	D ₀	W ₁	H ₁	D ₁	D ₂	質量(kg)
SD-10	170	100	230	132.5	31.8	170	22.5	1.3
-20	200	120	260	162.5	36.8	190	27.5	1.6
-30	260	140	330	222.5	41.8	250	32.5	2.7