

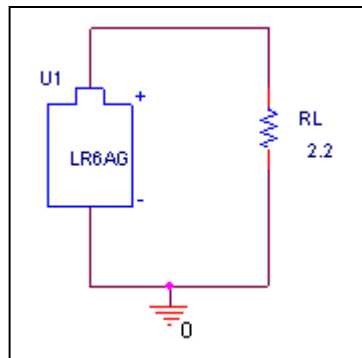
Device Modeling Report

COMPONENTS: Alkaline
PART NUMBER: LR6AG
MANUFACTURER: TOSHIBA
Remark: RL=2.2(Ω)

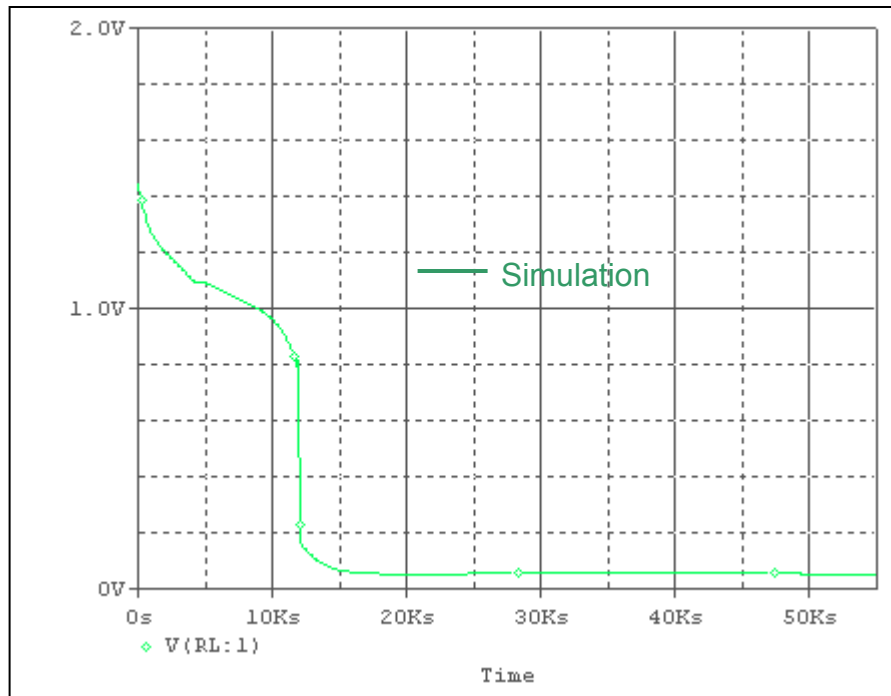


Bee Technologies Inc.

Evaluation Circuit



Simulation result



Comparison Table

Time (kSec)	Vdc(V) Measurement	Vdc(V) Simulation	%Error
0.5	1.332	1.337	-0.375
1	1.2702	1.274	-0.299
2	1.2021	1.2041	-0.166
3	1.1518	1.1532	-0.122
4	1.095	1.1071	-1.105
5	1.0886	1.0887	-0.009
6	1.0682	1.0689	-0.066
7	1.0473	1.0453	0.191
8	1.0228	1.0217	0.108
9	0.9944	0.9955	-0.111
10	0.9594	0.9585	0.094
11	0.9014	0.8928	0.954
12	0.561	0.4787	14.670
13	0.1141	0.1148	-0.613
14	0.0812	0.0828	-1.970
15	0.0665	0.0669	-0.602
16	0.0592	0.0597	-0.845
17	0.0555	0.0561	-1.081
18	0.0531	0.0533	-0.377
19	0.0514	0.0518	-0.778
20	0.0506	0.0505	0.198
21	0.051	0.051	0.000
22	0.0516	0.0516	0.000
23	0.0522	0.0523	-0.192
24	0.0528	0.0531	-0.568
25	0.0535	0.0539	-0.748
26	0.0544	0.0547	-0.551
27	0.0553	0.0556	-0.542
28	0.0562	0.0564	-0.356
29	0.0572	0.0571	0.175
30	0.058	0.0578	0.345
31	0.0588	0.0584	0.680
32	0.0595	0.059	0.840
33	0.06	0.0595	0.833
34	0.06	0.0598	0.333
35	0.0605	0.0601	0.661
36	0.0605	0.0602	0.496
37	0.0604	0.0603	0.166

Time (kSec)	Vdc(V) Measurement	Vdc(V) Simulation	%Error
38	0.0602	0.0602	0.000
39	0.0598	0.06	-0.334
40	0.0594	0.0597	-0.505
41	0.059	0.0593	-0.508
42	0.0585	0.0588	-0.513
43	0.058	0.0582	-0.345
44	0.0573	0.0576	-0.524
45	0.0566	0.0569	-0.530
46	0.056	0.0561	-0.179
47	0.0554	0.0553	0.181
48	0.0547	0.0545	0.366
49	0.0541	0.0537	0.739
50	0.0535	0.053	0.935
51	0.0528	0.0523	0.947
52	0.0522	0.0517	0.958
53	0.0515	0.0512	0.583
54	0.0509	0.0509	0.000
55	0.0503	0.0507	-0.795

Comparison Graph

