

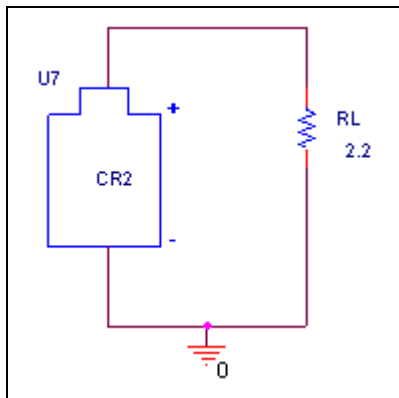
Device Modeling Report

COMPONENTS: Lithium
PART NUMBER: CR2
MANUFACTURER: PANASONIC
REMARK: RL= 2.2 (Ω)

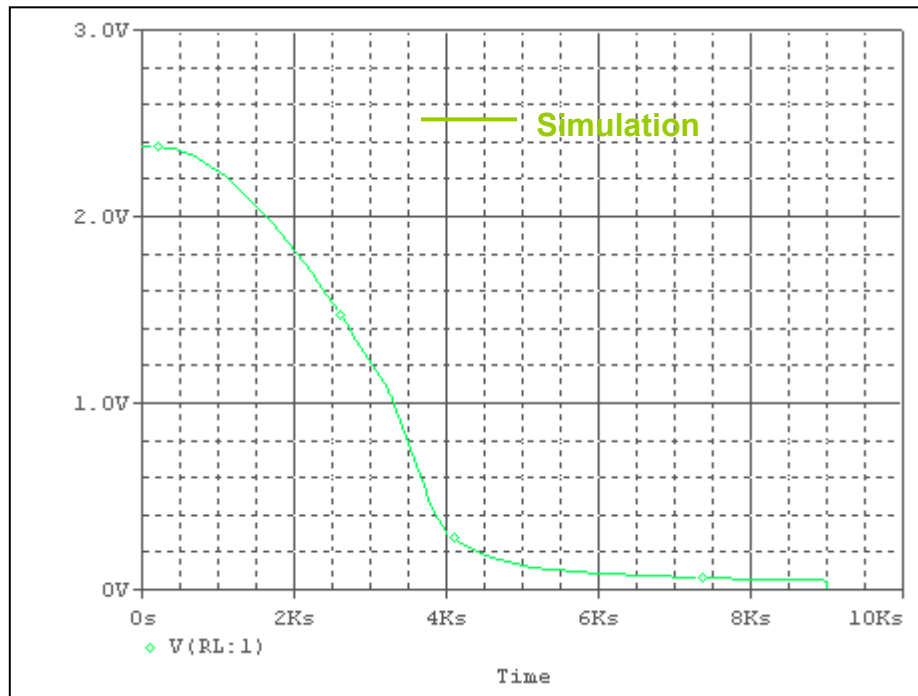


Bee Technologies Inc.

Evaluation circuit



Simulation result



Comparison Table

Time(ksec)	Vdc(V) Measurement	Vdc(V) Simulation	%Error
0.01	2.39557	2.3804	-0.63325
0.05	2.38155	2.3811	-0.01890
0.10	2.38054	2.3811	0.02352
0.20	2.37606	2.3784	0.09848
0.30	2.36388	2.3723	0.35619
0.40	2.35859	2.3629	0.18274
0.50	2.34929	2.3503	0.04299
0.55	2.33597	2.3428	0.29238
0.60	2.32959	2.3345	0.21077
0.65	2.32033	2.3255	0.22281
0.70	2.31144	2.3141	0.11508
0.80	2.29188	2.2893	-0.11257
0.90	2.26593	2.2660	0.00309
1.00	2.24319	2.2383	-0.21799
1.10	2.21489	2.2079	-0.31559
1.20	2.18577	2.1749	-0.49731
1.30	2.15233	2.1394	-0.60074
1.40	2.11457	2.0992	-0.72686
1.50	2.07274	2.0579	-0.71596
1.60	2.02585	2.0135	-0.60962
1.65	2.00166	1.9914	-0.51257
1.70	1.97544	1.9687	-0.34119
1.75	1.94928	1.9456	-0.18879
1.80	1.92225	1.9219	0.01821
1.85	1.89448	1.8978	-0.17525
1.90	1.86650	1.8731	-0.35360
1.95	1.83907	1.8481	-0.49101
2.00	1.81141	1.8225	-0.61223
2.05	1.78344	1.7966	-0.73790
2.10	1.75669	1.7686	-0.67798
2.15	1.73116	1.7366	-0.31424
2.25	1.70506	1.7093	-0.24867
2.25	1.67878	1.6860	-0.43007
2.30	1.65262	1.6535	-0.05325
2.35	1.62568	1.6250	0.04183
2.40	1.59882	1.5962	0.16387
2.45	1.57127	1.5670	0.27175
2.50	1.54356	1.5375	0.39260
2.55	1.51475	1.5077	0.46542
2.60	1.48549	1.4776	0.53114
2.65	1.45619	1.4471	0.62423
2.70	1.42601	1.4087	1.21388

2.75	1.39510	1.3802	1.06802
2.80	1.35023	1.3471	0.23181
2.85	1.32111	1.3043	1.27241
2.90	1.28967	1.2810	0.67226
2.95	1.25659	1.2562	0.03104
3.00	1.22350	1.2231	0.03269
3.05	1.18992	1.1901	-0.01513
3.10	1.15641	1.1570	-0.05102
3.15	1.12160	1.1240	-0.21398
3.20	1.08737	1.0909	-0.32464
3.25	1.05268	1.0579	-0.49588
3.30	1.01540	1.0141	0.12803
3.35	0.92325	0.9570	-3.65556
3.40	0.88223	0.9008	-2.10489
3.45	0.84111	0.8429	-0.21281
3.50	0.79823	0.7851	1.64489
3.55	0.74658	0.7164	4.04243
3.60	0.66079	0.6611	-0.04691
3.65	0.60694	0.6026	0.71506
3.70	0.55172	0.5531	-0.25013
3.75	0.46755	0.4973	-6.36296
3.80	0.42396	0.4352	-2.65119
3.85	0.38655	0.4049	-4.74712
3.90	0.35831	0.3553	0.84005
3.95	0.33328	0.3140	5.78493
4.00	0.31186	0.2644	15.21837
4.10	0.27621	0.2735	0.98114
4.20	0.24488	0.2465	-0.66155
4.30	0.22134	0.2230	-0.74998
4.40	0.20103	0.2024	-0.68149
4.50	0.18470	0.1818	1.57011
4.60	0.16977	0.1694	0.21794
4.70	0.15710	0.1549	1.40038
4.80	0.14681	0.1442	1.77781
4.90	0.13766	0.1352	1.78701
5.00	0.13008	0.1278	1.75277
5.10	0.12334	0.1210	1.89719
5.20	0.11738	0.1155	1.60164
5.30	0.11245	0.1110	1.28946
5.40	0.10782	0.1065	1.22426
5.50	0.10358	0.1029	0.65650
5.60	0.09959	0.0994	0.19078
5.70	0.09606	0.0960	0.06246
5.80	0.09310	0.0927	0.42965
5.90	0.08985	0.0898	0.05565

6.00	0.08704	0.0873	-0.29871
6.10	0.08537	0.0847	0.78482
6.20	0.08266	0.0825	0.19356
6.30	0.08043	0.0804	0.03730
6.40	0.07844	0.0785	-0.07649
6.50	0.07696	0.0766	0.46778
6.60	0.07517	0.0748	0.49222
6.70	0.07357	0.0729	0.91070
6.80	0.07131	0.0713	0.01402
6.90	0.06990	0.0698	0.14306
7.00	0.06834	0.0684	-0.08780
7.10	0.06697	0.0670	-0.04480
7.20	0.06559	0.0657	-0.16771
7.30	0.06457	0.0644	0.26328
7.40	0.06316	0.0632	-0.06333
7.50	0.06230	0.0621	0.32103
7.60	0.06107	0.0611	-0.04912
7.70	0.05989	0.0599	-0.01670
7.80	0.05893	0.0589	0.05091
7.90	0.05825	0.0580	0.42918
8.00	0.05711	0.0571	0.01751
8.20	0.05525	0.0552	0.09050
8.40	0.05398	0.0535	0.88922
8.60	0.05190	0.0517	0.38536
8.80	0.05027	0.0500	0.53710
9.00	0.04808	0.0495	-2.95341

Comparison Graph

