

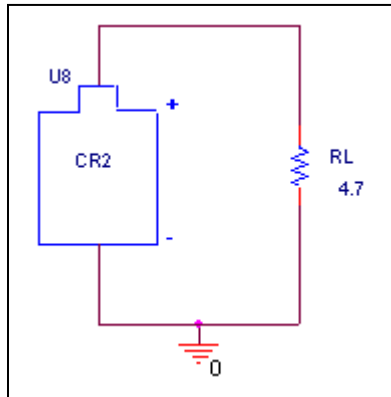
Device Modeling Report

COMPONENTS: Lithium
PART NUMBER: CR2
MANUFACTURER: PANASONIC
REMARK: RL= 4.7 (Ω)

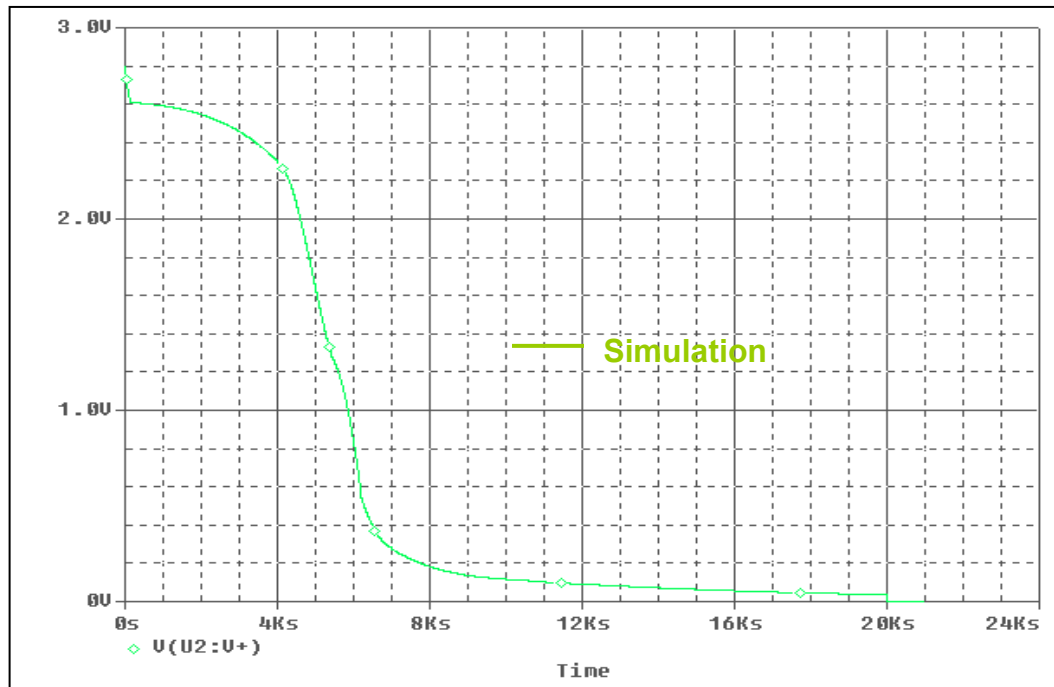


Bee Technologies Inc.

Evaluation circuit



Simulation result



Comparison Table

Time(kSeconds)	Vdc(V) Measurement	Vdc(V) Simulation	% Error
0.00	2.79582	2.7959	0.00286
0.10	2.64792	2.6176	-1.14505
0.20	2.60623	2.6088	0.09861
0.50	2.59807	2.6029	0.18591
0.90	2.59731	2.5932	-0.15824
1.00	2.59627	2.5911	-0.19913
1.10	2.59442	2.5877	-0.25902
1.20	2.59076	2.5839	-0.26479
1.30	2.57745	2.5798	0.09118
1.40	2.57781	2.5769	-0.03530
1.50	2.57431	2.5722	-0.08196
1.60	2.56904	2.5677	-0.05216
1.70	2.56252	2.5622	-0.01249
1.80	2.55548	2.5567	0.04774
1.90	2.54922	2.5508	0.06198
2.00	2.54418	2.5452	0.04009
2.10	2.53814	2.5379	-0.00946
2.20	2.53122	2.5327	0.05847
2.30	2.52352	2.5244	0.03487
2.40	2.51498	2.5172	0.08827
2.50	2.50642	2.5059	-0.02075
2.60	2.49711	2.4992	0.08370
2.70	2.48770	2.4874	-0.01206
2.80	2.47797	2.4776	0.01493
2.90	2.46824	2.4641	0.16773
3.00	2.45772	2.4538	0.15950
3.10	2.44613	2.4430	0.12796
3.20	2.43438	2.4301	0.17581
3.30	2.42232	2.4198	0.10403
3.40	2.40948	2.4032	0.26064
3.50	2.39539	2.3866	0.36695
3.60	2.38014	2.3675	0.53106
3.70	2.36254	2.3570	0.23449
3.80	2.34228	2.3363	0.25531
3.90	2.31931	2.3193	0.00043
4.00	2.29351	2.2891	0.19228
4.20	2.23033	2.2361	-0.25871
4.40	2.14375	2.1689	-1.17318
4.60	2.01356	1.9947	0.93665

4.80	1.82978	1.8008	1.58380
5.00	1.63380	1.6385	-0.28767
5.20	1.44458	1.4565	-0.82515
5.40	1.30211	1.2902	0.91467
5.60	1.17338	1.1953	-1.86811
5.80	1.05105	1.0445	0.62319
6.00	0.86159	0.8311	3.53881
6.20	0.54644	0.5467	-0.04758
6.40	0.43476	0.4353	-0.12421
6.60	0.35883	0.3562	0.73294
6.80	0.31397	0.3087	1.67850
7.00	0.28096	0.2767	1.51623
7.20	0.25362	0.2480	2.21591
7.40	0.22614	0.2300	-1.70691
7.60	0.20710	0.2133	-2.99372
7.80	0.19235	0.1956	-1.68963
8.00	0.18027	0.1820	-0.95967
8.20	0.17115	0.1682	1.72363
8.40	0.16102	0.1598	0.75767
8.60	0.15215	0.1503	1.21591
8.80	0.14598	0.1430	2.04138
9.00	0.14027	0.1360	3.04413
9.20	0.13377	0.1311	1.99596
9.40	0.12764	0.1270	0.50141
9.60	0.12318	0.1229	0.22731
9.80	0.11922	0.1191	0.10065
10.00	0.11562	0.1165	-0.76111
10.20	0.11196	0.1140	-1.82208
10.40	0.10888	0.1111	-2.03894
10.60	0.10617	0.1085	-2.19459
10.80	0.10279	0.1051	-2.24730
11.00	0.10011	0.1019	-1.78803
11.20	0.09800	0.0973	0.71429
11.40	0.09658	0.0967	-0.12425
11.60	0.09485	0.0945	0.36900
11.80	0.09345	0.0926	0.90958
12.00	0.09197	0.0907	1.38089
12.20	0.09060	0.0885	2.31788
12.40	0.08559	0.0867	-1.29688
12.60	0.08387	0.0846	-0.87039
12.80	0.08152	0.0828	-1.57017
13.00	0.08016	0.0807	-0.67365
13.20	0.07836	0.0790	-0.81674
13.40	0.07663	0.0770	-0.48284

13.60	0.07466	0.0753	-0.85722
13.80	0.07359	0.0733	0.39408
14.00	0.07252	0.0717	1.13072
14.20	0.07097	0.0701	1.22587
14.40	0.06870	0.0683	0.58224
14.60	0.06691	0.0668	0.16440
14.80	0.06559	0.0650	0.89953
15.00	0.06416	0.0635	1.02868
15.20	0.06297	0.0618	1.85803
15.40	0.06234	0.0604	3.11197
15.60	0.06147	0.0588	4.34358
15.80	0.06090	0.0574	5.74713
16.00	0.05896	0.0562	4.68114
16.20	0.05265	0.0547	-3.89364
16.40	0.05044	0.0534	-5.86836
16.60	0.04892	0.0520	-6.29599
16.80	0.04818	0.0509	-5.64550
17.00	0.04796	0.0496	-3.41952
17.20	0.04796	0.0485	-1.12594
17.40	0.04816	0.0473	1.78571
17.60	0.04641	0.0463	0.23702
17.80	0.04502	0.0452	-0.39982
18.00	0.04425	0.0443	-0.11299
18.20	0.04367	0.0435	0.38928
18.40	0.04395	0.0425	3.29920
18.60	0.04319	0.0418	3.21834
18.80	0.04215	0.0409	2.96560
19.00	0.04103	0.0403	1.77919
19.20	0.04074	0.0396	2.79823
19.40	0.03934	0.0390	0.86426
19.60	0.03826	0.0384	-0.36592
19.80	0.03730	0.0379	-1.60858
20.00	0.03651	0.0376	-2.98548

Comparison Graph

