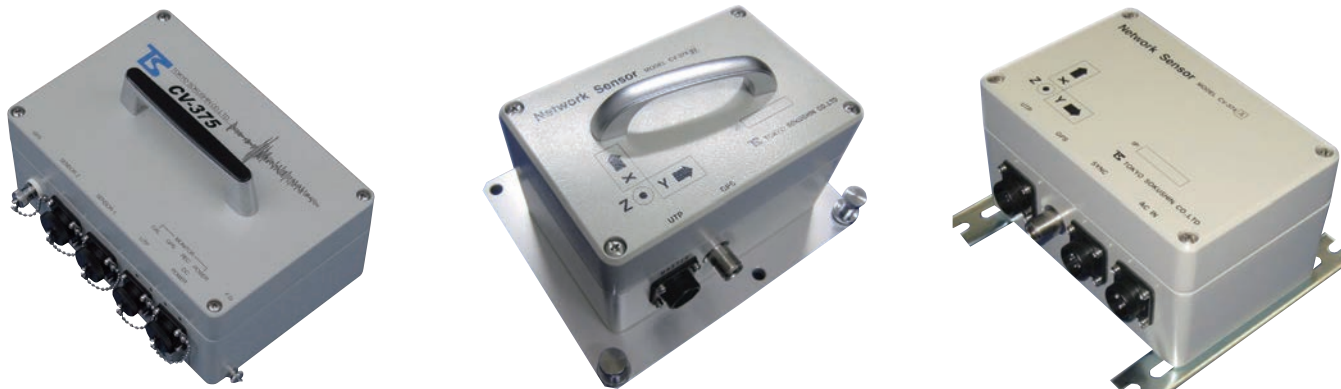


# 防水・防塵アルミダイキャストボックス 使用例

防水・防塵アルミダイキャストボックスは、防水性はもちろん強度・耐久性・放熱性に優れたボックスです。FA制御用・化学プラント・屋外設置など、より過酷な環境でのご利用に適しています。

## センサー一体型地震記録計

写真提供 株式会社東京測振様



## 地表用加速度計(地震観測計)

写真提供 株式会社ANET様



## タッチパネル表示器

写真提供 発紘電機株式会社様



## 電源測定器



## ロケットエンジンコントロール装置



## コンクリート製造機コントローラー



防水・防塵アルミ/ステンレスボックス

型番目次/  
Photo  
INDEX

プラスチック  
ケース

キャリング  
ケース

防水・防塵  
樹脂ボックス

防水・防塵  
アルミ/  
ステンレス  
ボックス

端子ボックス/  
防水コネクタ/  
ケーブル  
グランド

アルミ  
フレーム/  
ヒートシンク  
ケース

アルミサッシ  
ケース

メタル  
ケース

フリーサイズ  
ケース/  
フリーサイズ  
パネル

ラックケース/  
サブラック

棚板/  
ラックパネル

電池ホルダー/  
電池ボックス

アクセサリ  
/機構部品

カスタム製品

技術資料/  
各種ご案内

## WiFiアクセスポイント



## CATV中継器



## 屋外用ゲートウェイ



## 低流量データロガー



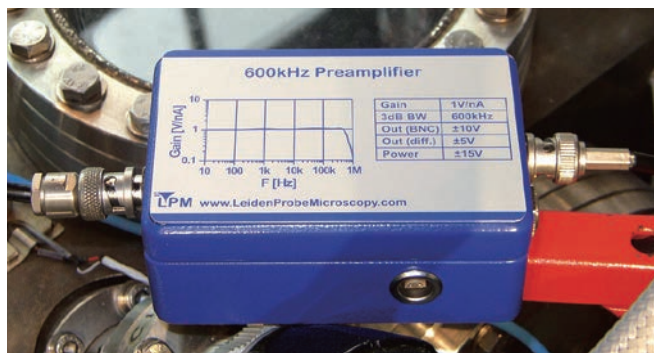
## 農作物成長管理装置



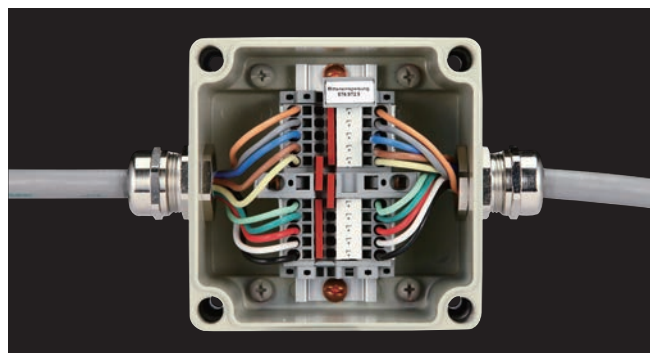
## 工作機械操作盤



## 低ノイズ高周波プリアンプ

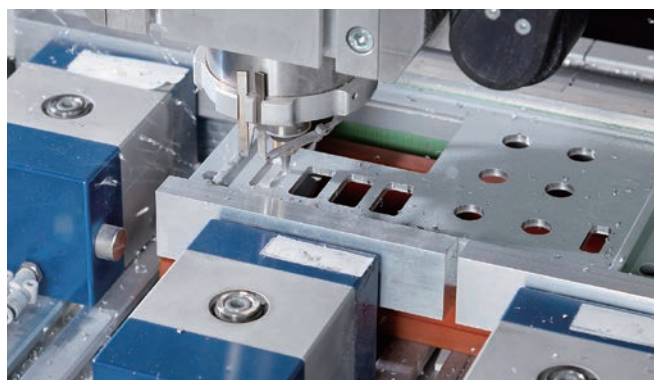


## 端子中継ボックス(接続箱)



## アルミダイキャストボックス カスタム加工

ダイキャストボックスは素材が肉厚で、加工に長時間を要したり、綺麗な仕上がにならなかったり、加工が難しいボックスです。タカチでは高速マシニングセンタにより、短納期かつ綺麗な仕上がりで加工致します。



4

ALC SERIES

防水・防塵アルミダイキャストボックス

防水・防塵アルミ/ステンレスボックス



型番目次/Photo INDEX

プラスチックケース

キャリングケース

防水・防塵樹脂ボックス

防水・防塵アルミ/ステンレスボックス

端子ボックス/防水コネクタ/ケーブルグランド

アルミフレーム/ヒートシンクケース

アルミサッシケース

メタルケース

フリーサイズケース/フリーサイズパネル

ラックケース/サブラック

棚板/ラックパネル

電池ホルダー/電池ボックス

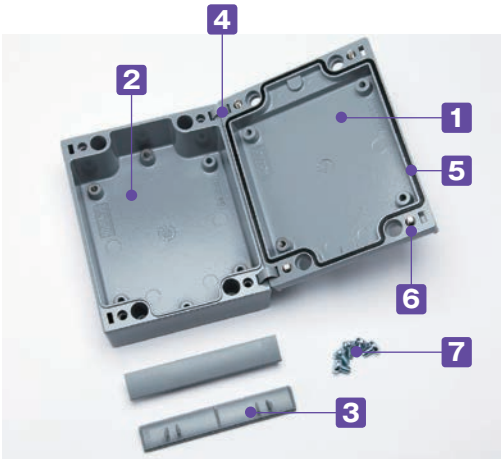
アクセサリ/機構部品

カスタム製品

技術資料/各種ご案内

- カスタム製品 (穴加工・インクジェット印刷・表面シート製作) についてはP14-1~51をご覧ください。
- CADデータ (DXF/DWG) でご依頼いただくと**5%割引**、リピート注文品は更に**5%割引**致します。

テクニカルデータ
保護等級: IP65 / 67 ※サイズによりIPが異なります。
使用温度範囲: -40℃~+80℃
カバー締め付けトルク: 2.5N・m



- デザインの良いアルミダイキャストボックスです。
- 保護等級 IP67, 65で、頑丈なボックスです。



- 付属のヒンジを取付ける事でカバーの落下防止になります。
- POM樹脂製のクリップオンカバーを外すだけでボックスを壁にネジ止め可能です。

構成内容

No.	名称	個数	材質	色 / 表面処理
1	トップカバー	1	アルミダイキャスト	グレー粉体塗装 (RAL 7040)
2	ボディ	1	アルミダイキャスト	グレー粉体塗装 (RAL 7040)
3	クリップオンカバー ※1	2	POM / アルミニウム+POM	グレー / シルバーアルマイト
4	内ヒンジ ※2	2	ポリプロピレン	グレー
5	ガスケット	1	エラストマ / ネオプレン	ブラック / ライトグレー
6	取付ビス (ナベM4 / M5)	4	ステンレス	無処理
7	基板取付ビス (バインドM4×8 / M5×8)	5	鉄	ユニクロメッキ

※1 ALC23-20-12, ALC33-20-12, ALC28-25-12, ALC33-30-12, ALC38-25-12, ALC43-30-12タイプのみクリップオンカバーがアルミ製となります。(それ以外はPOM樹脂製)  
 ※2 高さ33と50のタイプはヒンジは付属していません。

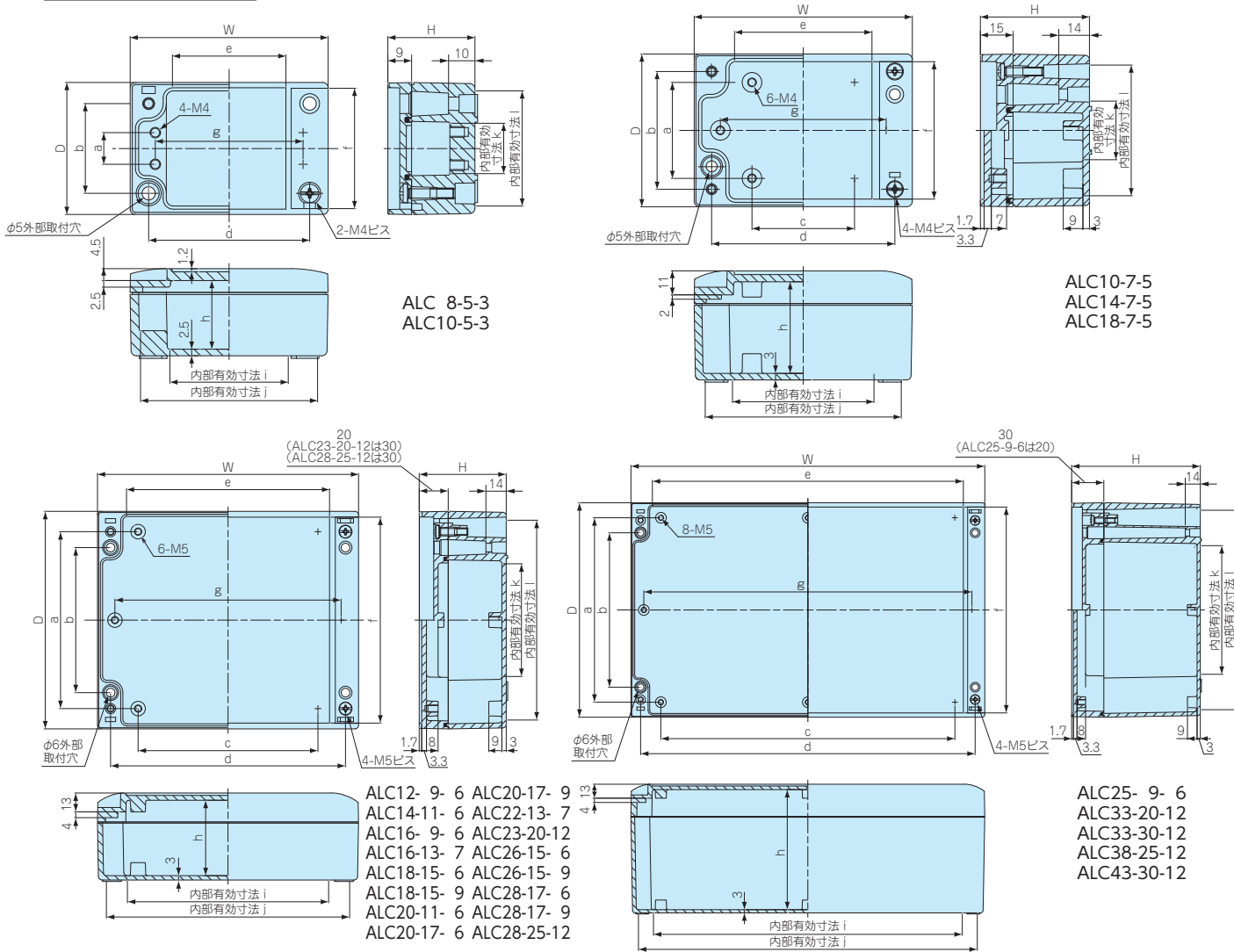
オプション部品 (別売)



- 取付ベース FTBシリーズ P4-34
- ケーブルグランドシリーズ P5-67~82
- アルミ製クリップオンカバー COAシリーズ P4-40
- ボール取付金具 SSKシリーズ P4-63~65
- プロテクティブベント PMFシリーズ P4-68~70

外觀寸法図

■製品のCADデータはホームページよりダウンロード可能です。



■ IP (防水保護等級) はサイズにより異なります。  
■ 自重は成形条件により5%内外の変動があります。

型番・寸法・標準価格

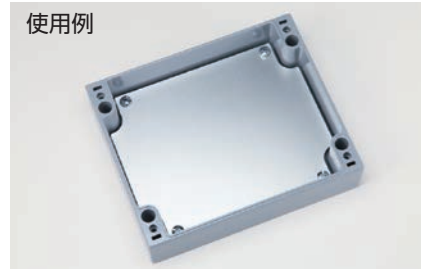
型番	W	D	H	a	b	c	d	e	f	g	h	i	j	k	l	IP	自重 (g)	標準価格
ALC 8- 5- 3	75	50	33	12	34	-	61	42.5	45.5	56	26	45	67	19	41	IP67	145	▲ 3,090
ALC10- 5- 3	100	50	33	12	34	-	86	67.5	45.5	81	26	70	92	19	41	IP67	175	▲ 4,070
ALC10- 7- 5	100	70	50	44	54	47	84	62.5	62.5	76	42	66	91	21.5	61	IP67	340	▲ 5,050
ALC12- 9- 6	120	90	60	62	40	64	102	79.5	81.5	96	52	82	107	20	76	IP67	560	▲ 5,610
ALC14- 7- 5	140	70	50	44	54	87	124	102.5	62.5	116	42	106	131	21.5	61	IP67	430	▲ 6,160
ALC14-11- 6	140	110	60	82	60	84	122	99.5	101.5	116	52	102	127	40	96	IP67	685	▲ 8,230
ALC16- 9- 6	160	90	60	62	40	104	142	119.5	81.5	136	52	122	147	20	76	IP67	660	▲ 6,700
ALC16-13- 7	160	130	70	102	80	104	142	119.5	121.5	136	62	122	147	60	117	IP67	890	▲10,100
ALC18- 7- 5	180	70	50	44	54	127	164	142.5	62.5	156	42	146	171	21.5	61	IP67	510	▲ 7,200
ALC18-15- 6	180	150	60.5	122	100	124	162	139.5	141.5	156	52	142	170	80	140	IP67	1,000	▲10,520
ALC18-15- 9	180	150	90	122	100	124	162	139.5	141.5	156	82	142	170	80	140	IP67	1,200	▲10,970
ALC20-11- 6	200	110	60	82	60	144	182	159.5	101.5	176	52	162	186	40	96	IP67	860	▲ 8,950
ALC20-17- 6	200	170	60	142	120	144	182	159.5	161.5	176	52	162	186	100	156	IP67	1,160	▲11,440
ALC20-17- 9	200	170	90	142	120	144	182	159.5	161.5	176	82	162	186	100	156	IP67	1,380	▲12,110
ALC22-13- 7	220	130	70	102	80	164	202	179.5	121.5	196	62	182	207	60	117	IP67	1,105	▲11,220
ALC23-20-12	230	200	120	172	144	174	212	189.5	191.5	206	112	192	220	123	189	IP65	2,050	▲25,130
ALC25- 9- 6	250	90	60	62	40	194	232	209.5	81.5	226	52	212	240	19	79	IP65	905	▲10,150
ALC26-15- 6	260	150	60	122	100	204	242	219.5	141.5	236	52	222	250	80	138	IP65	1,240	▲11,220
ALC26-15- 9	260	150	90	122	100	204	242	219.5	141.5	236	82	222	250	80	138	IP65	1,530	▲11,670
ALC28-17- 6	280	170	60	142	120	224	262	239.5	161	256	52	242	270	100	159	IP65	1,470	▲12,810
ALC28-17- 9	280	170	90	142	120	224	262	239.5	161	256	82	242	270	100	159	IP65	1,770	▲13,240
ALC28-25-12	280	250	120	220	194	224	262	240	242	250	110	241	267	172	237	IP65	2,990	▲30,640
ALC33-20-12	330	200	120	172	144	274	312	289.5	191.5	306	112	292	320	123	189	IP65	2,600	▲30,830
ALC33-30-12	331	301	120	270	244	274	312	290	292	300	110	291	318	222	288	IP65	3,890	▲40,300
ALC38-25-12	380	250	120	220	194	324	362	340	242	350	110	341	367	172	236	IP65	3,700	▲33,580
ALC43-30-12	430	300	120	270	244	374	412	390	292	400	109.5	390	417	220	287	IP65	4,700	▲52,280

▲は値上げした製品です。

FTB SERIES

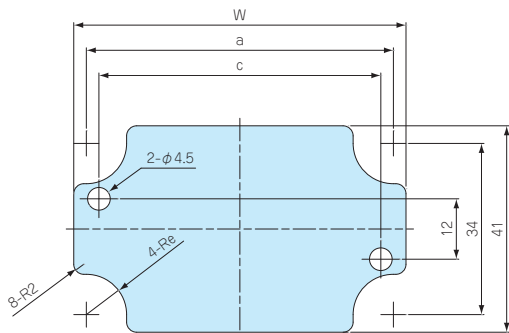
ALC用取付ベース

使用例

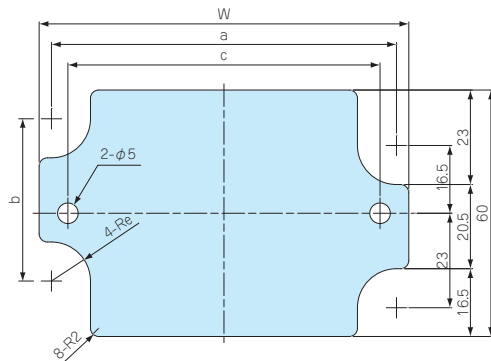


■ 製品のCADデータはホームページよりダウンロード可能です。

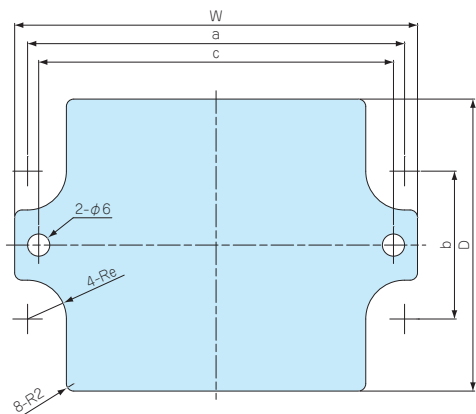
FTB 6-4  
FTB 9-4



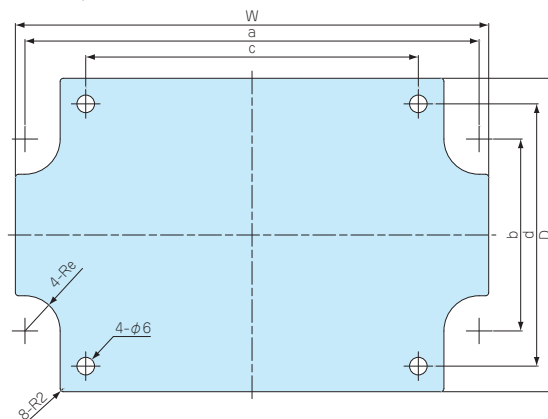
FTB 9-6  
FTB13-6  
FTB17-6



FTB10-7  
FTB14-7



FTB12- 9  
FTB14-11  
FTB16-13  
FTB18- 9  
FTB18-15  
FTB20-11  
FTB21-18  
FTB23- 7  
FTB24-13  
FTB26-15  
FTB26-23  
FTB31-18  
FTB31-28  
FTB36-23  
FTB41-28



材質	色 / 表面処理
A1050P t1.5	シルバーアルマイト

■ 取付について、ALC附属ビスを使用してください。

型番・寸法・標準価格

型番	適応機種	W	D	a	b	c	d	e	標準価格
FTB 6- 4	ALC 8- 5- 3	66	41	61	34	56	12	8	▲ 450
FTB 9- 4	ALC10- 5- 3	91	41	86	34	81	12	8	480
FTB 9- 6	ALC10- 7- 5	90	60	84	39.5	76	-	9.5	510
FTB10- 7	ALC12- 9- 6	109	79	102	40	96	-	10.5	620
FTB13- 6	ALC14- 7- 5	130	60	124	39.5	116	-	9.5	610
FTB12- 9	ALC14-11- 6	128	98	122	60	84	82	11	▲ 680
FTB14- 7	ALC16- 9- 6	149	79	142	40	136	-	10.5	670
FTB14-11	ALC16-13- 7	147	117	142	80	104	102	11.5	720
FTB17- 6	ALC18- 7- 5	170	60	164	39.5	156	-	9.5	630
FTB16-13	ALC18-15- 6	167	137	162	100	124	122	11.5	▲ 910
	ALC18-15- 9								
FTB18- 9	ALC20-11- 6	188	98	182	60	144	82	11	760
FTB18-15	ALC20-17- 6	187	157	182	120	144	142	11.5	990
	ALC20-17- 9								
FTB20-11	ALC22-13- 7	207	117	202	80	164	102	11.5	900
FTB21-18	ALC23-20-12	217	187	212	144	174	172	11.5	1,160
FTB23- 7	ALC25- 9- 6	239	79	232	40	194	62	10.5	870
FTB24-13	ALC26-15- 6	247	137	242	100	204	122	11.5	1,060
	ALC26-15- 9								
FTB26-15	ALC28-17- 6	267	157	262	120	224	142	11.5	1,240
	ALC28-17- 9								
FTB26-23	ALC28-25-12	265	235	258	190	224	220	11	▲1,750
FTB31-18	ALC33-20-12	317	187	312	144	274	172	11.5	▲1,780
FTB31-28	ALC33-30-12	315	285	308	240	274	270	11	2,880
FTB36-23	ALC38-25-12	365	235	358	190	324	220	11	▲2,220
FTB41-28	ALC43-30-12	415	285	408	240	374	270	11	3,410

▲は値上げした製品です。

型番目次/  
Photo  
INDEX

プラスチック  
ケース

キャリング  
ケース

防水・防塵  
樹脂ボックス

防水・防塵  
アルミ/  
ステンレス  
ボックス

端子ボックス/  
防水コネクタ/  
ケーブル  
グラブド

アルミ  
フレーム/  
ヒートシンク  
ケース

アルミサッシ  
ケース

メタル  
ケース

フリーサイズ  
ケース/  
フリーサイズ  
パネル

ラックケース/  
サブラック

機板/  
ラックパネル

電池ホルダー/  
電池ボックス

アクセサリ  
/機構部品

カスタム製品

技術資料/  
各種ご案内

## COA SERIES

## アルミ製クリップオンカバー

- ALC用アルミ製クリップオンカバー(ワンタッチ脱着)です。
- アルミ・シルバーアルマイト仕上げです。  
標準の樹脂性カバーから交換する事で高級感をアップさせる事ができます。

材質	色 / 表面処理
アルミニウム+POM	シルバーアルマイト

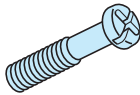


## 型番・標準価格

型番	ボックス型番	入数	標準価格 / 袋
COA- 90	ALC12- 9-6、16- 9-6、25- 9-6	2 / 袋	1,120
COA-110	ALC14-11-6、20-11-6	2 / 袋	1,150
COA-130	ALC16-13-7、22-13-7	2 / 袋	1,240
COA-150	ALC18-15-6、18-15-9、26-15-6、26-15-9	2 / 袋	1,290
COA-170	ALC20-17-6、20-17-9、28-17-6、28-17-9	2 / 袋	1,330

## FRG SERIES

## スペアカバースクリュー



- 紛失した場合のスペアスクリューです。
- スクリューは1本売りとなります。

## 型番・寸法・標準価格

型番	適用機種	ネジサイズ	入数	標準価格 / 本
FRG-31	BDN6-8-5、BDN7-10-4、BDN9-13-5用	M4	1 / 本	30
FRG-32	BDN9-9-6、BDN10-14-7、BDN11-16-6用	M4	1 / 本	30
FRG-33	BDN12-22-8用	M5	1 / 本	40
FRG-34	BDN16-26-9用	M6	1 / 本	80
FRG-35	ALC8-5-3、10-5-3、10-7-5、14-7-5、18-7-5	M4	1 / 本	90
FRG-36	ALC12-9-6、16-9-6、25-9-6、14-11-6、20-11-6、16-13-7、22-13-7、18-15-6、18-15-9、26-15-6、26-15-9、20-17-6、20-17-9、28-17-6、28-17-9、28-25-12、23-20-12、33-20-12、33-30-12、38-25-12、43-30-12	M5	1 / 本	130

- 材質 / 表面処理：ステンレス / 無処理



- ステンレス製のポール・電柱取付金具です。
- ステンレスボックスに取り付けの際は、防水効果を失わないよう溶接での取付をお勧めします。当社にてボックスに取り付けた状態（カスタム対応）での購入も可能です。
- ダイキャストボックスに取付の際は、ビスセットSSK-Bシリーズ（P4-64）を別途購入下さい。
- ポール・電柱に取付の際は、ポール取付ベルトPKBシリーズ(P4-66)を別途購入下さい。

外観寸法図

■ 製品のCADデータはホームページよりダウンロード可能です。

型番目次/  
Photo  
INDEX

プラスチック  
ケース

キャリング  
ケース

防水・防塵  
樹脂ボックス

防水・防塵  
アルミ/  
ステンレス  
ボックス

端子ボックス/  
防水コネクタ/  
ケーブル  
グランド

アルミ  
フレーム/  
ヒートシンク  
ケース

アルミサッシ  
ケース

メタル  
ケース

フリーサイズ  
ケース/  
フリーサイズ  
パネル

ラックケース/  
サブラック

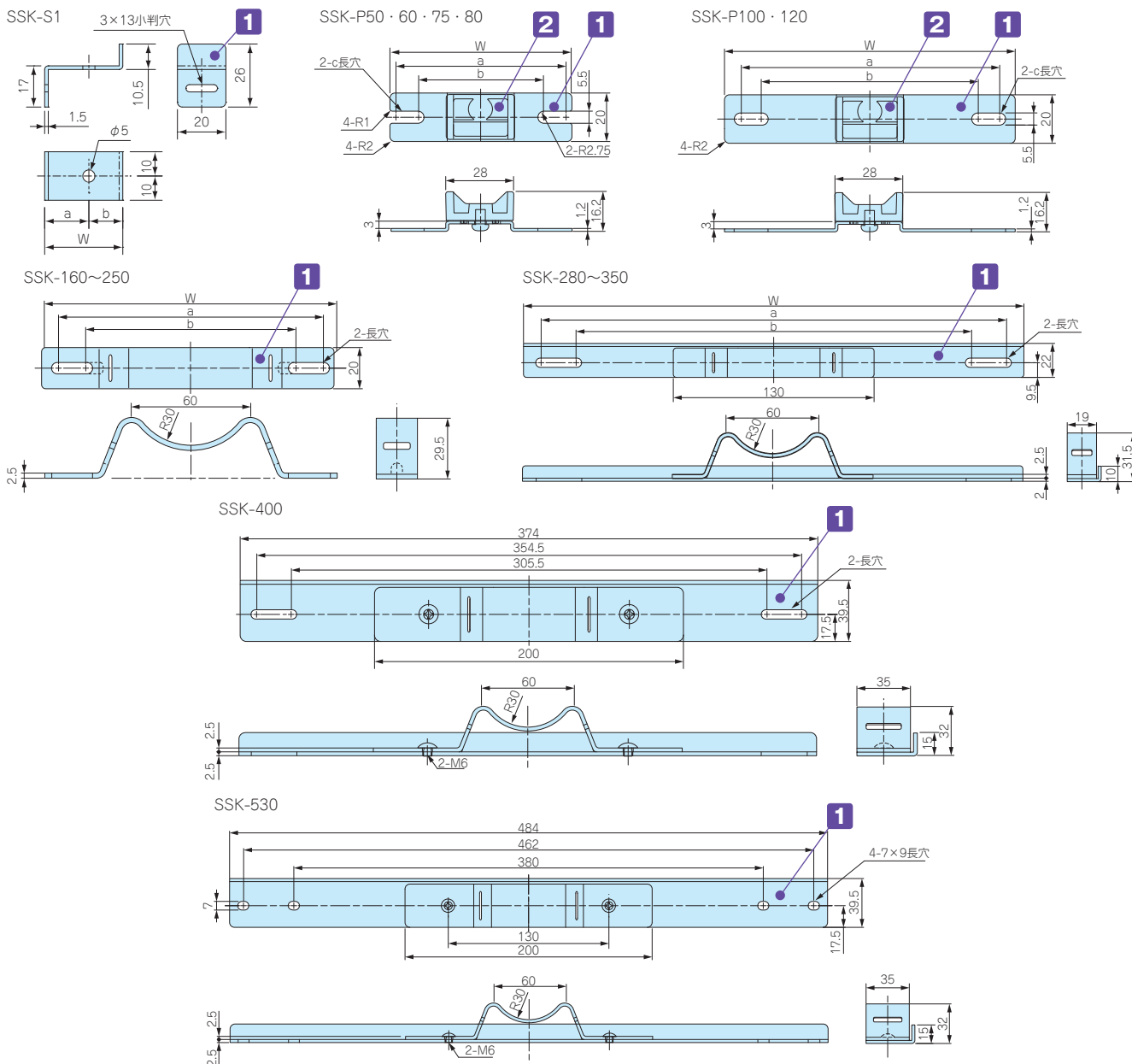
棚板/  
ラックパネル

電池ホルダー/  
電池ボックス

アクセサリ  
/機構部品

カスタム製品

技術資料/  
各種ご案内



構成内容

No.	名称	個数	材質	色 / 表面処理
1	取付金具	2	ステンレス SUS304	バレル研磨
2	マウントブラケット	2	ASA樹脂 (耐候性樹脂)	ホワイトグレー

型番・寸法・標準価格

型番	W	a	b	c	対応ベルト	入数	標準価格 / 袋
SSK-S1	32.25	18.25	14	—	PKB-10PM、10P、PKB-10S	4 / 袋	590
SSK-P50	50	44.5	37.5	5.5× 9	PKB-10PM、10P、PKB-10S	2 / 袋	▲1,640
SSK-P60	60	54.5	47.5	5.5× 9	PKB-10PM、10P、PKB-10S	2 / 袋	▲1,640
SSK-P75	75	69.5	55.5	5.5×12.5	PKB-10PM、10P、PKB-10S	2 / 袋	▲1,730
SSK-P80	80	74.5	64.5	5.5×10.5	PKB-10PM、10P、PKB-10S	2 / 袋	▲1,730
SSK-P100	100	88.1	76.5	5.5×11.3	PKB-10PM、10P、PKB-10S	2 / 袋	▲1,830
SSK-P120	120	106.5	88.5	5.5×14.5	PKB-10PM、10P、PKB-10S	2 / 袋	▲1,990
SSK-160	142	129.5	106.5	—	PKB-10PM、10P、PKB-10S	2 / 袋	2,510
SSK-170	152	142.3	101	—	PKB-10PM、10P、PKB-10S	2 / 袋	2,620
SSK-200	174	161.5	112.5	—	PKB-10PM、10P、PKB-10S	2 / 袋	2,680
SSK-210	192	180.5	131.5	—	PKB-10PM、10P、PKB-10S	2 / 袋	2,840
SSK-250	230	215.5	166.5	—	PKB-10PM、10P、PKB-10S	2 / 袋	3,100
SSK-280	260	244.5	195.5	—	PKB-10PM、10P、PKB-10S	2 / 袋	▲3,610
SSK-300	280	264.5	215.5	—	PKB-10PM、10P、PKB-10S	2 / 袋	▲3,730
SSK-350	324	302.5	253.5	—	PKB-10PM、10P、PKB-10S	2 / 袋	4,180
SSK-400	374	354.5	305.5	—	PKB-20S	2 / 袋	▲6,360
SSK-530	484	462	380	7×9	PKB-20S	2 / 袋	▲8,130

▲は値上げした製品です。

SSK-B SERIES

SSK用ビスセット

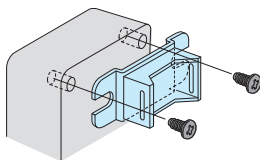
- ポール取付金具用のビスセットです。下記表のダイキャストボックスに取付ける際にご利用下さい。
- 材質 / 表面処理 : ステンレス / 無処理

型番・標準価格

型番	付属ビス	対応ボックス	入数	標準価格 / 袋
SSK-B4-15N	M4×15 ナベビス、ナット	AW5-4-7~8-5-18	4 / 袋	210
SSK-B4-25N	M4×25 ナベビス、ナット	AD7-7-4~20-10-8 BDN9-9-6、10-14-7	4 / 袋	220
SSK-B5-8T	M5×8 バインドタッピングビス	HQシリーズ	4 / 袋	130
SSK-B5-15N	M5×15 ナベビス、ナット	AW9-9-10~21-9-31	4 / 袋	250
SSK-B5-25N	M5×25 ナベビス、ナット	ALCシリーズ BDN12-22-8、16-26-9	4 / 袋	270
SSK-B5-35N	M5×35 ナベビス、ナット	AD12-12-10~AD64-32-12	4 / 袋	310
SSK-B6-40N	M6×40 ナベビス、ナット	AD48-16-10、40-20-12、48-24-12、48-32-12	4 / 袋	380

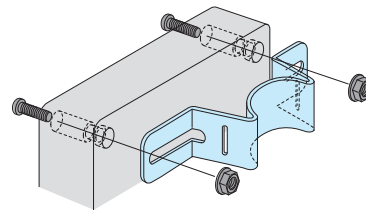
- ボックスへの取付け方法は下記3種類になります。

M5タッピングビス



SSK-B5-8T

M4/M5/M6ナベビス、ナット



SSK-B4-15N    SSK-B4-25N  
SSK-B5-15N    SSK-B5-25N  
SSK-B5-35N    SSK-B6-40N



# ボール取付金具・ビスセット対応表

## BDN シリーズ

	ボックス型番	ボール取付金具型番		ビスセット型番
		たて型	よこ型	
BDN	9-9-6	SSK-P75	SSK-P100	SSK-B4-25-N
	10-14-7	SSK-P80	SSK-160	SSK-B4-25-N
	12-22-8	SSK-P100	SSK-250	SSK-B5-25-N
	16-26-9	SSK-160	SSK-280	SSK-B5-25-N

## AD シリーズ

	ボックス型番	ボール取付金具型番		ビスセット型番
		たて型	よこ型	
AD	7-7-4	SSK-P60	SSK-P60	SSK-B4-25-N
	10-7-4	SSK-P60	SSK-P100	SSK-B4-25-N
	15-7-4	SSK-P60	SSK-170	SSK-B4-25-N
	8-8-6	SSK-P80	SSK-P80	SSK-B4-25-N
	12-8-4、12-8-6	SSK-P80	SSK-160	SSK-B4-25-N
	16-8-6	SSK-P80	SSK-200	SSK-B4-25-N
	10-10-8	SSK-P100	SSK-P100	SSK-B4-25-N
	15-10-5、15-10-8	SSK-P100	SSK-170	SSK-B4-25-N
	20-10-8	SSK-P100	SSK-250	SSK-B4-25-N
	12-12-10	SSK-P120	SSK-120	SSK-B5-35-N
	18-12-10	SSK-P120	SSK-210	SSK-B5-35-N
	24-12-10	SSK-P120	SSK-280	SSK-B5-35-N
	16-16-10	SSK-170	SSK-170	SSK-B5-35-N
	24-16-10	SSK-170	SSK-280	SSK-B5-35-N
	32-16-10	SSK-170	SSK-350	SSK-B5-35-N
	48-16-10	SSK-170	—	SSK-B5-35-N
	48-16-10	—	SSK-530	SSK-B6-40-N
	20-20-12	SSK-210	SSK-210	SSK-B5-35-N
	30-20-12	SSK-210	SSK-350	SSK-B5-35-N
	40-20-12	SSK-210	—	SSK-B5-35-N
	40-20-12	—	SSK-530	SSK-B6-40-N
	24-24-12	SSK-280	SSK-280	SSK-B5-35-N
	36-24-12	SSK-280	SSK-400	SSK-B5-35-N
	48-24-12	SSK-280	—	SSK-B5-35-N
	48-24-12	—	SSK-530	SSK-B6-40-N
	32-32-12	SSK-350	SSK-350	SSK-B5-35-N
	48-32-12	SSK-350	—	SSK-B5-35-N
	48-32-12	—	SSK-530	SSK-B6-40-N
	64-32-12	SSK-350	—	SSK-B5-35-N

## ALC シリーズ

	ボックス型番	ボール取付金具型番		ビスセット型番
		たて型	よこ型	
ALC	12-9-6	SSK-P50	SSK-120	SSK-B5-25N
	16-9-6	SSK-P50	SSK-170	SSK-B5-25N
	25-9-6	SSK-P50	SSK-280	SSK-B5-25N
	14-11-6	SSK-P75	SSK-160	SSK-B5-25N
	20-11-6	SSK-P75	SSK-250	SSK-B5-25N
	16-13-7	SSK-P100	SSK-170	SSK-B5-25N
	22-13-7	SSK-P100	SSK-250	SSK-B5-25N
	18-15-6、18-15-9	SSK-P120	SSK-210	SSK-B5-25N
	26-15-6、26-15-9	SSK-P120	SSK-280	SSK-B5-25N
	20-17-6、20-17-9	SSK-160	SSK-250	SSK-B5-25N
	28-17-6、28-17-9	SSK-160	SSK-300	SSK-B5-25N
	23-20-12	SSK-200	SSK-250	SSK-B5-25N
	33-20-12	SSK-200	SSK-400	SSK-B5-25N
	28-25-12	SSK-250	SSK-300	SSK-B5-25N
	33-30-12	SSK-280	—	SSK-B5-25N
	38-25-12	SSK-250	—	SSK-B5-25N
	43-30-12	SSK-280	—	SSK-B5-25N

## HQ シリーズ

	ボックス型番	ボール取付金具型番		ビスセット型番
		たて型	よこ型	
HQ	10-10-5、10-10-7	SSK-P50	—	SSK-B5-8T
	15-10-5、15-10-8	SSK-P80	SSK-160	SSK-B5-8T
	15-11-3	SSK-P100	SSK-160	SSK-B5-8T
	16-16-6、16-16-8	SSK-170	SSK-170	SSK-B5-8T
	19-10-5、19-10-7	—	SSK-200	SSK-B5-8T
	20-15-3、20-15-5、20-15-9	SSK-160	SSK-210	SSK-B5-8T
	26-18-6	SSK-200	SSK-280	SSK-B5-8T
	27-17-7、27-17-10	SSK-170	SSK-280	SSK-B5-8T

## AW シリーズ

	ボックス型番	ボール取付金具型番		ビスセット型番
		たて型	よこ型	
AW	5-4-7	—	SSK-P100	SSK-B4-15N
	5-4-9	—	SSK-P120	SSK-B4-15N
	5-4-11	—	SSK-160	SSK-B4-15N
	5-4-14	—	SSK-200	SSK-B4-15N
	7-7-8	SSK-P50	SSK-P120	SSK-B4-15N
	7-7-11	SSK-P50	SSK-160	SSK-B4-15N
	7-7-15	SSK-P50	SSK-210	SSK-B4-15N
	7-7-20	SSK-P50	SSK-250	SSK-B4-15N
	7-7-25	SSK-P50	SSK-300	SSK-B4-15N
	8-5-9	SSK-P75	SSK-160	SSK-B4-15N
	8-5-12	SSK-P75	SSK-160	SSK-B4-15N
	8-5-14	SSK-P75	SSK-200	SSK-B4-15N
	8-5-18	SSK-P75	SSK-250	SSK-B4-15N
	9-9-10	SSK-P75	SSK-160	SSK-B5-15N
	9-9-13	SSK-P75	SSK-170	SSK-B5-15N
	9-9-17	SSK-P75	SSK-250	SSK-B5-15N
	9-9-22	SSK-P75	SSK-280	SSK-B5-15N
	9-9-28	SSK-P75	SSK-350	SSK-B5-15N
	11-6-11	SSK-P100	SSK-160	SSK-B5-15N
	11-6-15	SSK-P100	SSK-210	SSK-B5-15N
	11-6-19	SSK-P100	SSK-250	SSK-B5-15N
	11-6-24	SSK-P100	SSK-300	SSK-B5-15N
	12-8-11	SSK-P120	SSK-160	SSK-B5-15N
	12-8-14	SSK-P120	SSK-200	SSK-B5-15N
	12-8-17	SSK-P120	SSK-250	SSK-B5-15N
	12-8-22	SSK-P120	SSK-280	SSK-B5-15N
	16-9-14	SSK-160	SSK-200	SSK-B5-15N
	16-9-18	SSK-160	SSK-250	SSK-B5-15N
	16-9-23	SSK-160	SSK-280	SSK-B5-15N
	16-9-28	SSK-160	SSK-350	SSK-B5-15N
	21-9-17	SSK-210	SSK-250	SSK-B5-15N
21-9-21	SSK-210	SSK-280	SSK-B5-15N	
21-9-26	SSK-210	SSK-350	SSK-B5-15N	
21-9-31	SSK-210	SSK-400	SSK-B5-15N	

## SSM SSBシリーズ

■ ボックスへの取付は溶接になります。

	ボックス型番			ボール取付金具型番	
				たて型	よこ型
SSM SSB	121508			SSK-S1	—
	151508	152206	152210	SSK-160	—
	202010	202806		SSK-210	—
	202812	223312			
	304015			SSK-300	—

## KSBシリーズ

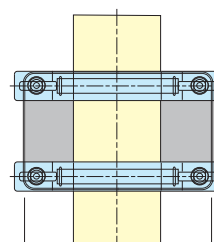
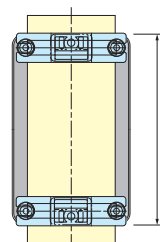
■ ボックスへの取付は溶接になります。

	ボックス型番			ボール取付金具型番	
				たて型	よこ型
KSB	081006	101006	101008	SSK-S1	—
	101306	101308			

■ たて型取付けかよこ型取付けかで使用する取付金具が異なります。

たて型取付  
(長手寸法たて)

よこ型取付  
(長手寸法よこ)





PKB-10PM, 10P



PKB-10S, 20S

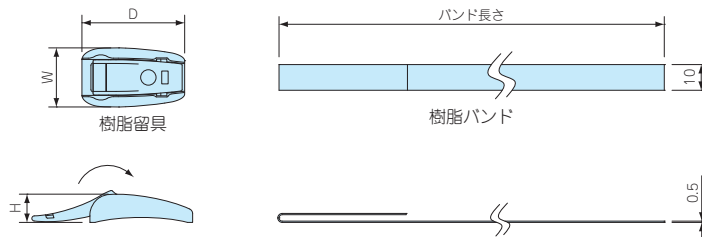
- φ25からφ60のポールに締付可能な小型の樹脂製ベルトPKB-10PMを追加しました。その他のベルトはφ60からφ400の電柱に締付可能です。
- ポール・電柱に取付ける為のベルトです。1回使い切りタイプです。
- 締付け力の強いステンレス製と、取付の簡単な樹脂製の2タイプを用意しています。

■ 下記図面は代表共通図です。

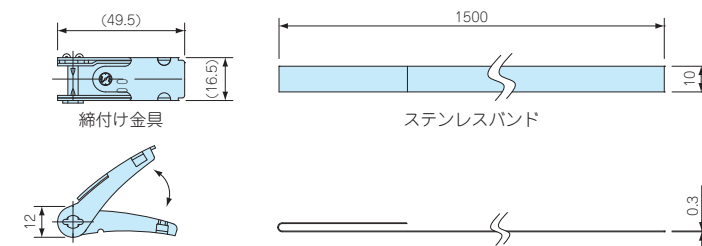
各製品の詳細図はホームページよりCAD・PDF図をダウンロードしてご確認ください。

外觀寸法図

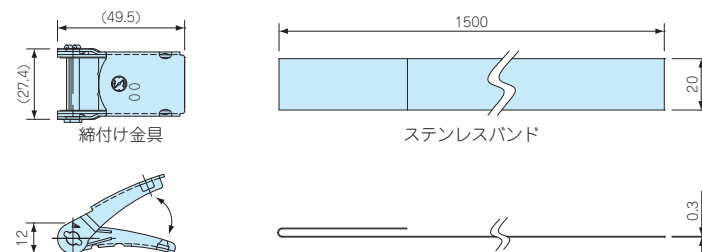
PKB-10PM, 10P



PKB-10S



PKB-20S



構成内容

名称	個数	材質	色 / 表面処理
締付け金具	2	ステンレス SUS304 / POM樹脂	バレル研磨 / 黒色
バンド	2	ステンレス SUS430 / PET樹脂	BA仕上げ / グレー

型番・寸法・標準価格

型番	W	D	H	バンド長さ	引張り強さ (水平)	自重(g)	バンド長さ	標準価格
NEW PKB-10PM	24	23	11	500mm	0.8kN	14	2 / 袋	730
PKB-10P	23	40	11	1,500mm	1.3kN	31.8	2 / 袋	▲ 810
PKB-10S	—	—	—	1,500mm	1.4kN	101.6	2 / 袋	▲ 710
PKB-20S	—	—	—	1,500mm	2.9kN	182.2	2 / 袋	▲ 1,050

▲は値上げした製品です。

型番目次/  
Photo  
INDEX

プラスチック  
ケース

キャリング  
ケース

防水・防塵  
樹脂ボックス

防水・防塵  
アルミ/  
ステンレス  
ボックス

端子ボックス/  
防水コネクタ/  
ケーブル  
グラウンド

アルミ  
フレーム/  
ヒートシンク  
ケース

アルミサッシ  
ケース

メタル  
ケース

フリーサイズ  
ケース/  
フリーサイズ  
パネル

ラックケース/  
サブラック

機板/  
ラックパネル

電池ホルダー/  
電池ボックス

アクセサリ  
/ 機構部品

カスタム製品

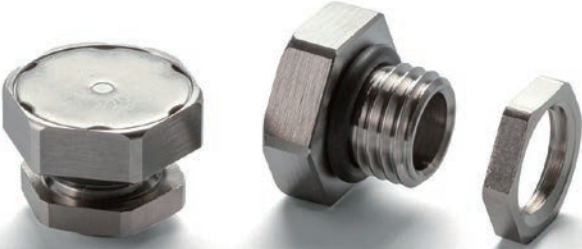
技術資料/  
各種ご案内

# PMF-12M

# プロテクティブベント ステンレスタイプ



## 筐体内の圧力変動調整・通気対策製品



取付例

- 耐久性と耐薬品性に優れたステンレスタイプのプロテクティブベントです。
- IP68 (水深2m / 1時間) の防水・防塵性能、-40℃~125℃までの耐熱性があり、屋外・工場などの過酷な環境での使用が可能です。
- 最大容積20ℓ以内の筐体に適しています。
- 屋外設置の際は側面への取付が推奨です。
- 本製品は工業・電機製品の使用に限られます。食品・化粧品・医療機器、それらの生産設備には使用できません。

型番目次/  
Photo  
INDEX

プラスチック  
ケース

キャリング  
ケース

防水・防塵  
樹脂ボックス

防水・防塵  
アルミ/  
ステンレス  
ボックス

端子ボックス/  
防水コネクタ/  
ケーブル  
グランド

アルミ  
フレーム/  
ヒートシンク  
ケース

アルミサッシ  
ケース

メタル  
ケース

フリーサイズ  
ケース/  
フリーサイズ  
パネル

ラックケース/  
サブラック

機板/  
ラックパネル

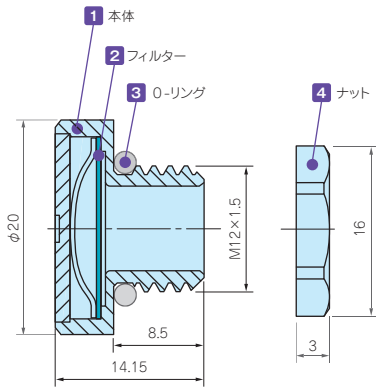
電池ホルダー/  
電池ボックス

アクセサリ  
/ 機構部品

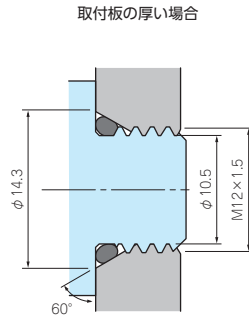
カスタム製品

技術資料/  
各種ご案内

### 外観寸法図

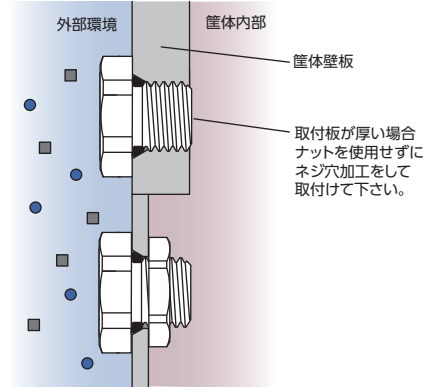


### 推奨穴加工図



■ 締付け時Oリングの変形を防ぐため60°のテーパ加工を推奨致します。ナットを使用する場合はテーパ無しφ12.2貫通穴でも取付可能です。

### 取付図



■ ナットを使用する場合、適用最大板厚は4.0mmです。

### PMF-12M テクニカルデータ

標準通気量	1600ml / min (差圧=7 kPa)
推奨締付トルク	0.6~1.2 N・m
準拠規格 (ナット除く)	IEC60529 (防水・防塵試験): IP66・IP67・IP68・IP69K IEC60068-2-1, 2, 14 (耐熱試験): -40℃~+125℃ IEC60068-2-78 (恒温高湿試験): 温度85℃/湿度85% 1000時間 IEC60068-2-64 (振動試験)

### 型番・寸法・標準価格

型番	材質				G		ナットSW	標準価格	
	● メタリック	1 本体	2 フィルター	3 O-リング	4 ナット	ネジ規格			取付穴径
NEW PMF-12M		ステンレス	PTFE	シリコンゴム	真鍮 / ニッケルめっき	M12×1.5	φ12.2	15	2,680

筐体内の圧力変動調整・通気対策製品



防水・防塵アルミ/ステンレスボックス



取付例

- プロテクティブベントは、通気性があり水や埃を通さない構造のメンブレンフィルターにより、温度の寒暖差で発生する筐体内の圧力変動を調整する事が出来ます。また、水蒸気放出を促し、筐体内の結露防止対策に有効です。
- コンパクトな省スペース設計の小型機器、ハンディ機器に最適な小型のプロテクティブベントPMF-6Bを追加しました。
- IP68 (水深2m / 1時間) の防水・防塵性能、-40℃~125℃(PMF-6Bは150℃)までの耐熱性があり、屋外・工場などの過酷な環境での使用が可能です。
- PMF-6Bは最大容積2ℓ以内、PMF-12は最大容積5ℓ以内、PMF-12HAは最大容積50ℓ以内の筐体に適しています。
- 屋外設置の際は側面への取付が推奨です。
- 本製品は工業・電機製品の使用に限られます。食品・薬品・化粧品・医療機器、それらの生産設備には使用できません。

型番目次/Photo INDEX

プラスチックケース

キャリングケース

防水・防塵樹脂ボックス

防水・防塵アルミ/ステンレスボックス

端子ボックス/防水コネクタ/ケーブルグランド

アルミフレーム/ヒートシンクケース

アルミサッシケース

メタルケース

フリーサイズケース/フリーサイズパネル

ラックケース/サブラック

棚板/ラックパネル

電池ホルダー/電池ボックス

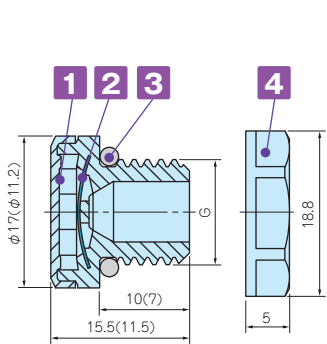
アクセサリ/機構部品

カスタム製品

技術資料/各種ご案内

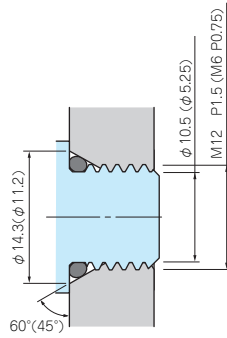
外観寸法図

■ 下記図面は代表共通図です。各製品の詳細図はホームページより CAD・PDF 図をダウンロードしてご確認ください。



( )内の数値は、PMF-6Bです。PMF-6Bにはナットが付属されません。

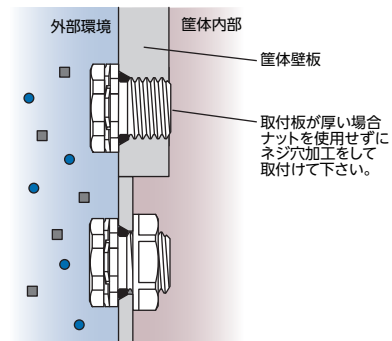
推奨穴加工図



■ 締付け時 Oリングの変形を防ぐためテーパ加工を推奨致します。ナットを使用する場合はテーパ無しでφ12.2貫通穴でも取付可能です。

PMF-6B はナットを付属していないためテーパ加工が推奨です。

取付図



■ ナットを使用する場合、適用最大板厚は 4.0mm です。

テクニカルデータ

型番	PMF-6B	PMF-12	PMF-12HA
標準通気量	300ml / min (差圧=7kPa)	450ml / min (差圧=7 kPa)	4000ml / min (差圧=7 kPa)
推奨締付トルク	0.2~0.4 N・m	0.6~0.8 N・m	0.6~0.8 N・m
準拠規格 (ナットを除く)	IEC60529 (防水・防塵試験): IP66・IP67・IP68 IP69K (PMF-6Bは除く) IEC60068-2-1, 2, 14 (耐熱試験): -40℃~+125℃ (PMF-6Bは+150℃) IEC60068-2-78 (恒温高湿試験): 温度85℃/湿度85% 1000時間 IEC60068-2-64 (振動試験): (PMF-6Bのみ) UL94V-0 (難燃性)・UL746C f1		

型番・寸法・標準価格

型番	材質				G		ナットSW	標準価格	
	① 本体	② フィルター	③ O-リング	④ ナット	ネジ規格	取付穴径			
● ライトグレー	● ブラック	① 本体	② フィルター	③ O-リング	④ ナット	ネジ規格	取付穴径	ナットSW	標準価格
—	NEW PMF-6B	PA6 (ボディー) PA66 (キャップ)	PTFE	シリコンゴム	ナット無し	M6 P0.75	—	ナット無し	860
PMF-12S	PMF-12B	PA6	PTFE	シリコンゴム	PA6 (UL94V-2)	M12 P1.5	φ12.2	17	760
PMF-12HAS	PMF-12HAB	PA6	PTFE	シリコンゴム	PA6 (UL94V-2)	M12 P1.5	φ12.2	17	860

IP68



型番目次 / Photo INDEX

プラスチック ケース

キャリング ケース

防水・防塵 樹脂ボックス

防水・防塵 アルミ / ステンレス ボックス

端子ボックス / 防水コネクタ / ケーブルグランド

アルミ フレーム / ヒートシンク ケース

アルミサッシ ケース

メタル ケース

フリーサイズ ケース / フリーサイズ パネル

ラックケース / サブラック

棚板 / ラックパネル

電池ホルダー / 電池ボックス

アクセサリ / 機構部品

- 保護等級IP68 1bar/30分の高防水型金属製ケーブルグランド。
- ネジサイズはM6～M50・PG7～PG16、対応ケーブル外径はφ2mm～φ42mmまで幅広いサイズを揃えています。

テクニカルデータ

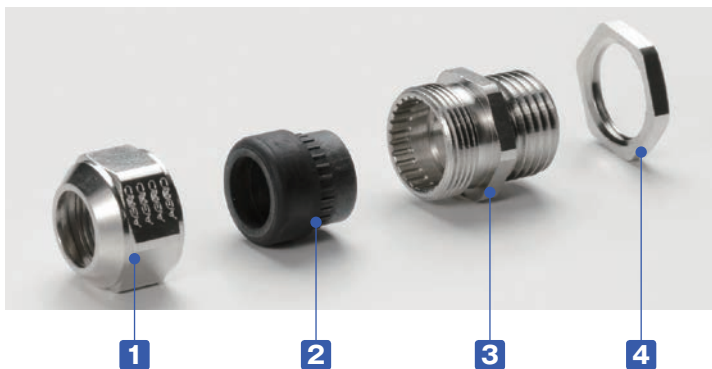
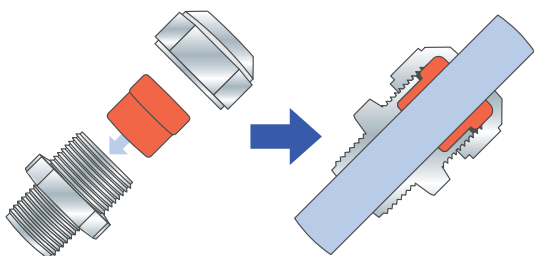
保護等級：IP68 1bar/30min  
水深10mに30分相当の防水  
使用温度範囲：-40℃～+100℃  
EN50262 Var.Aに準拠  
※規格の概要はP5-83をご参照下さい。

AGMシリーズ

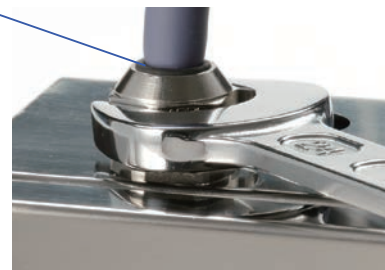
AGMシリーズはゴムブッシュが肉厚で、ケーブルとの接触面が大きいので、均一な力でケーブルを保持します。繰返しに締付に対しても安定した高い防水性を発揮します。

従来式ケーブルグランド

強く締めつけるとゴムブッシュやケーブルの変形により安定した防水性が保てなくなる場合があります。



- 締付けトルクはケーブル径により異なります。ゴムブッシュが少し見える程度まで締付けて下さい。



構成内容

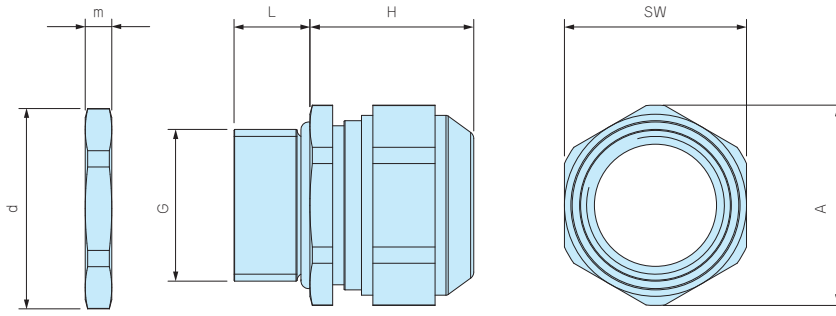
No.	名称	材質	色 / 表面処理
1	キャップ	真ちゅう	ニッケルメッキ
2	ゴムブッシュ	TPE	黒
3	コネクタ本体	真ちゅう	ニッケルメッキ
-	O-リング	NBR	黒
4	ナット	真ちゅう	ニッケルメッキ

カスタム製品

技術資料 / 各種ご案内

外觀寸法図

■ 詳細寸法・CADデータは、ホームページをご覧ください。



型番・寸法・標準価格

型番	G			適合ケーブル径		L	H 最大	SW	A	d	m	入数	標準価格 / 袋
	ネジ規格	ネジ外径	取付穴径	最小	最大								
AGM6-2.5	M 6×1.0	—	φ6.2	2	2.5	8	12	8	9	10	2.8	1 / 袋	▲ 340
AGM6-3	M 6×1.0	—	φ6.2	2.5	3.0	8	12	8	9	10	2.8	1 / 袋	▲ 340
AGM6-3.5	M 6×1.0	—	φ6.2	3.0	3.5	8	12	8	9	10	2.8	1 / 袋	▲ 340
AGM8-5	M 8×1.25	—	φ8.2	3.5	4.7	10	14	11	12	12	3	1 / 袋	▲ 350
AGM10-6	M10×1.5	—	φ10.2	4.0	6.0	10	15	13	14.3	14	2.8	1 / 袋	▲ 380
AGM12-8	M12×1.5	—	φ12.2	6.5	8.0	10	17	15	16.5	16.5	2.8	1 / 袋	▲ 400
AGM16-10.5	M16×1.5	—	φ16.2	8.0	10.5	10	21	18	20	21	3	1 / 袋	▲ 510
AGM20-15	M20×1.5	—	φ20.2	11.0	15.0	10	23	24	26.5	26.5	3.5	1 / 袋	▲ 650
AGM25-20	M25×1.5	—	φ25.2	16.0	20.0	11	28	30	33	33	4	1 / 袋	▲1,090
AGM32-25.5	M32×1.5	—	φ32.3	21.0	25.5	13	29.5	36	39.5	39.5	4	1 / 袋	▲1,660
AGM40-28.5	M40×1.5	—	φ40.3	24.0	28.5	13	32	46	50.7	51	5	1 / 袋	▲2,900
AGM40-33	M40×1.5	—	φ40.3	28.5	33.0	13	32	46	50.7	51	5	1 / 袋	▲2,900
AGM50-37	M50×1.5	—	φ50.4	33.0	37.0	14	34	55	59.7	60	5.5	1 / 袋	▲5,260
AGM50-42	M50×1.5	—	φ50.4	37.0	42.0	14	34	55	59.7	60	5.5	1 / 袋	▲5,260
AGM7PG-5	PG7	12.5	φ12.7	3.5	5.0	6	17	15	16.5	16.5	3	1 / 袋	▲ 400
AGM9PG-6	PG9	15.2	φ15.4	4.5	6.0	6	20	18	20	20	3	1 / 袋	▲ 500
AGM11PG-8.5	PG11	18.6	φ18.8	5.5	8.5	6	21	21	23	23.5	3	1 / 袋	▲ 550
AGM13PG-11	PG13.5	20.4	φ20.6	8.0	11.0	6	21	24	26.5	25.5	3	1 / 袋	▲ 650
AGM16PG-14.5	PG16	22.5	φ22.7	11	14.5	6	23	24	26.5	29	3	1 / 袋	▲ 700

▲は値上げした製品です。

型番目次/  
Photo  
INDEX

プラスチック  
ケース

キャリング  
ケース

防水・防塵  
樹脂ボックス

防水・防塵  
アルミ/  
ステンレス  
ボックス

端子ボックス/  
防水コネクタ/  
ケーブル  
グラウンド

アルミ  
フレーム/  
ヒートシンク  
ケース

アルミサッシ  
ケース

メタル  
ケース

フリーサイズ  
ケース/  
フリーサイズ  
パネル

ラックケース/  
サブラック

機板/  
ラックパネル

電池ホルダー/  
電池ボックス

アクセサリ  
/機構部品

カスタム製品

技術資料/  
各種ご案内



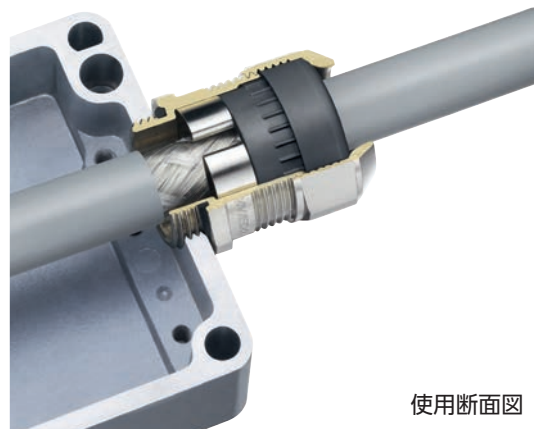
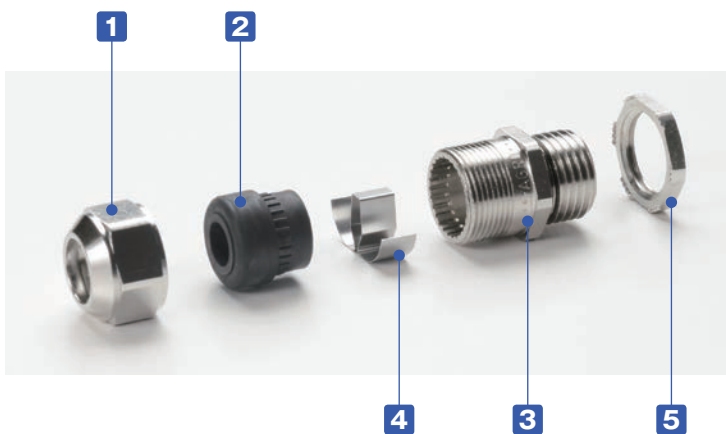
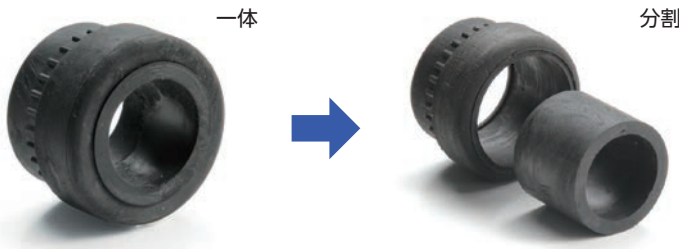
- シールド用コンタクトスプリングによりEMCシールドとグラウンドを取ることが出来ます。
- 爪付のナットにより表面処理された筐体にも導通を取ることが出来ます。
- コンタクトスプリングはケーブルを通した後で付け外しが可能なので、作業性に優れています。
- ゴムブッシュが分割する構造で広い適合ケーブル範囲に対応できます。(M12サイズは分割できません)

テクニカルデータ

保護等級：IP68 2bar/30min・IP69K  
水深20mに30分相当の防水  
使用温度範囲：-60℃～+100℃  
IEC62444 Var.Aに準拠  
※規格の概要はP5-83をご参照下さい。

適合ケーブル外径 対応表

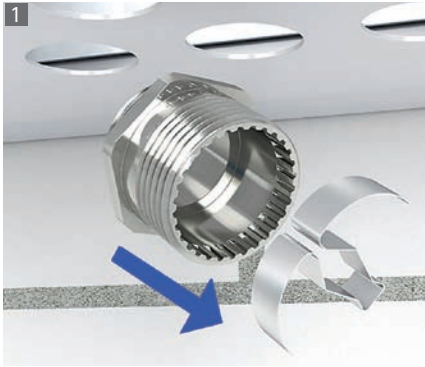
型番	ゴムブッシュ形態	
	一体	分割
AGE16-10.5	φ 6～φ 7.5	φ 7.5～φ 10.5
AGE20-15	φ 8～φ 10.5	φ 10.5～φ 15
AGE25-20	φ 12.5～φ 15	φ 15～φ 20
AGE32-25	φ 17～φ 20	φ 20～φ 25



構成内容

No.	名称	材質	色 / 表面処理
1	キャップ	真ちゅう	ニッケルメッキ
2	ゴムブッシュ	TPE	黒
3	コネクタ本体	真ちゅう	ニッケルメッキ
4	コンタクトスプリング	ステンレス	無処理
-	O-リング	NBR	黒
5	ナット	真ちゅう	ニッケルメッキ

取付方法



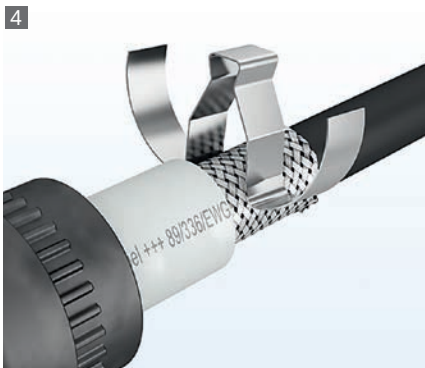
1 コンタクトスプリングを取り外す。



2 本体を相手側に取付ける。



3 シールドケーブルの被覆を剥く



4 コンタクトスプリングを取付ける



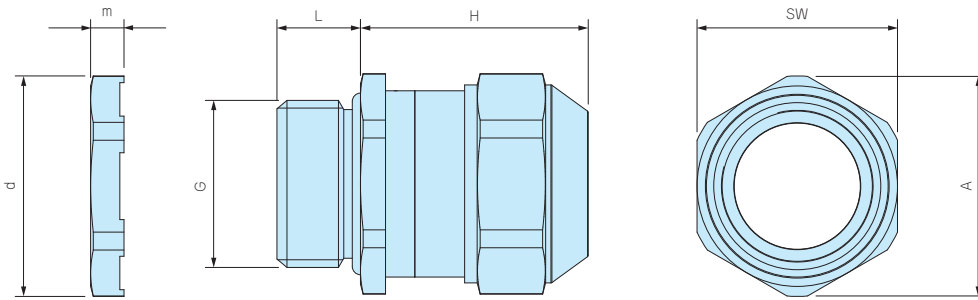
5 ゴムブッシュとキャップを取付ける



6 キャップを締付けて完了

外観寸法図

■ 製品のCADデータはホームページよりダウンロード可能です。



型番・寸法・標準価格

型番	G		適合ケーブル径		L	H 最大	SW	A	d	m	入数	標準価格 / 袋
	ネジ規格	取付穴径	最小	最大								
AGE12-5	M12×1.5	φ12.2	3.5	5.0	10	22	15	16.5	16.5	3.5	1 / 袋	▲1,100
AGE12-6.5	M12×1.5	φ12.2	5.0	6.5	10	22	15	16.5	16.5	3.5	1 / 袋	▲1,100
AGE16-10.5	M16×1.5	φ16.2	6.0	10.5	10	25	18	20	21	3.5	1 / 袋	▲1,160
AGE20-15	M20×1.5	φ20.2	8.0	15.0	10	27	24	26.5	26.5	4	1 / 袋	▲1,310
AGE25-20	M25×1.5	φ25.2	12.5	20.0	11	33	30	33	33	4	1 / 袋	▲1,860
AGE32-25	M32×1.5	φ32.3	17.0	25.0	13	34	36	39.5	39.5	5	1 / 袋	▲2,800

▲は値上げした製品です。





- ゴムブッシュが耐熱性の高いFPM（バイトン）製で200℃まで耐える事が出来るケーブルグランドです。
- 保護等級IP68 1bar/30分の高防水型です。

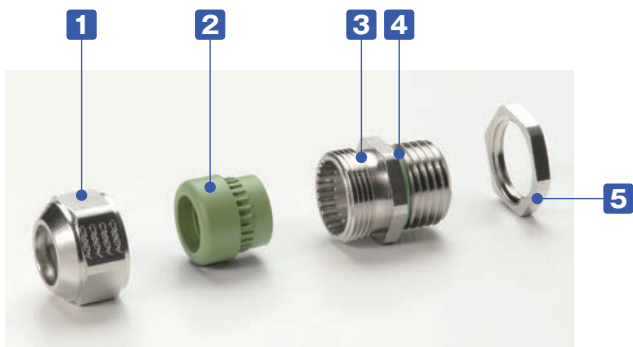
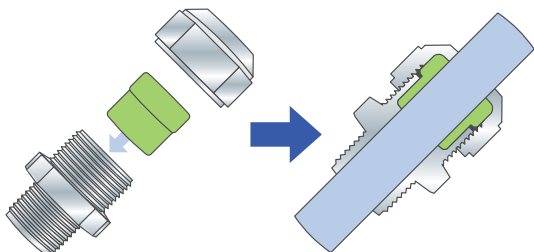
テクニカルデータ
保護等級：IP68 1bar/30min
水深10mに30分相当の防水
使用温度範囲：-40℃～+200℃
EN50262 Var.Aに準拠
※規格の概要はP5-83をご参照下さい。

AGHシリーズ

AGHシリーズはゴムブッシュが肉厚で、ケーブルとの接触面が大きいので、均一な力でケーブルを保持します。繰返しの締付に対しても安定した高い防水性を発揮します。

従来式ケーブルグランド

強く締めつけるとゴムブッシュやケーブルの変形により安定した防水性が保てなくなる場合があります。



- 締付けトルクはケーブル径により異なります。ゴムブッシュが少し見える程度まで締付けて下さい。

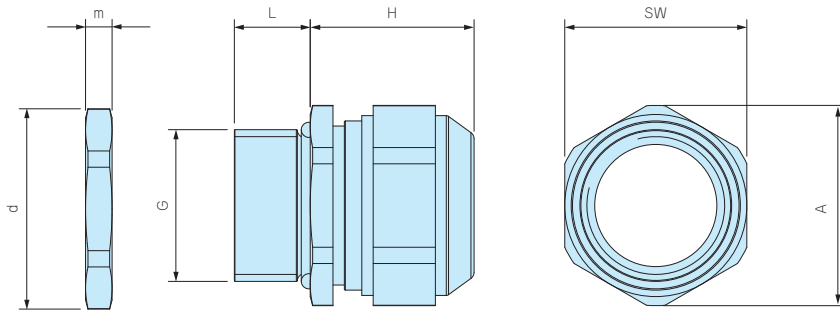


構成内容

No.	名称	材質	色 / 表面処理
1	キャップ	真ちゅう	ニッケルメッキ
2	ゴムブッシュ	FPM	グリーン
3	コネクタ本体	真ちゅう	ニッケルメッキ
4	O-リング	FPM	グリーン
5	ナット	真ちゅう	ニッケルメッキ

外觀寸法図

■ 製品のCADデータはホームページよりダウンロード可能です。



型番・寸法・標準価格

型番	G		適合ケーブル径		L	H 最大	SW	A	d	m	入数	標準価格 / 袋
	ネジ規格	取付穴径	最小	最大								
AGH10-6	M10×1.5	φ10.2	4.0	6.0	10	15	13	14.3	14.2	3	1 / 袋	▲ 870
AGH12-8	M12×1.5	φ12.2	6.5	8.0	10	17	15	16.5	16.5	3	1 / 袋	▲ 900
AGH16-10.5	M16×1.5	φ16.2	8.0	10.5	10	20	18	20	21	3	1 / 袋	▲ 900
AGH20-15	M20×1.5	φ20.2	11.0	15.0	10	23	24	26.5	26.3	3.5	1 / 袋	▲1,190
AGH25-20	M25×1.5	φ25.2	16.0	20.0	11	27	30	33	33	4	1 / 袋	▲1,550
AGH32-25.5	M32×1.5	φ32.3	21.0	25.5	13	28.5	36	39.7	39.7	4	1 / 袋	▲3,070

▲は値上げした製品です。

型番目次 / Photo INDEX

プラスチックケース

キャリングケース

防水・防塵樹脂ボックス

防水・防塵アルミ / ステンレスボックス

端子ボックス / 防水コネクタ / ケーブルグランド

アルミフレーム / ヒートシンクケース

アルミサッシケース

メタルケース

フリーサイズケース / フリーサイズパネル

ラックケース / サブラック

機板 / ラックパネル

電池ホルダー / 電池ボックス

アクセサリ / 機構部品

カスタム製品

技術資料 / 各種ご案内