

# AWA SERIES 放熱アルミケース

AWAシリーズはサイドに放熱フィンが付いた熱対策型アルミケースです。

また、内部は導通している為、シールド効果もあります。

フロント/リアパネルのエッジ部はアルミ削り出し加工により高級感のある仕上がりなので、産業機器はもちろんオーディオ機器にも利用可能です。

## 製品使用例 産業用IOT接続インターフェース 写真提供 SEE Systèmes Radio (フランス)



## 産業用ファンレスPC



## オーディオアンプ



## 光パルス増幅器

写真提供 スペクトラ・クエスト・ラボ株式会社様

## カスタム加工

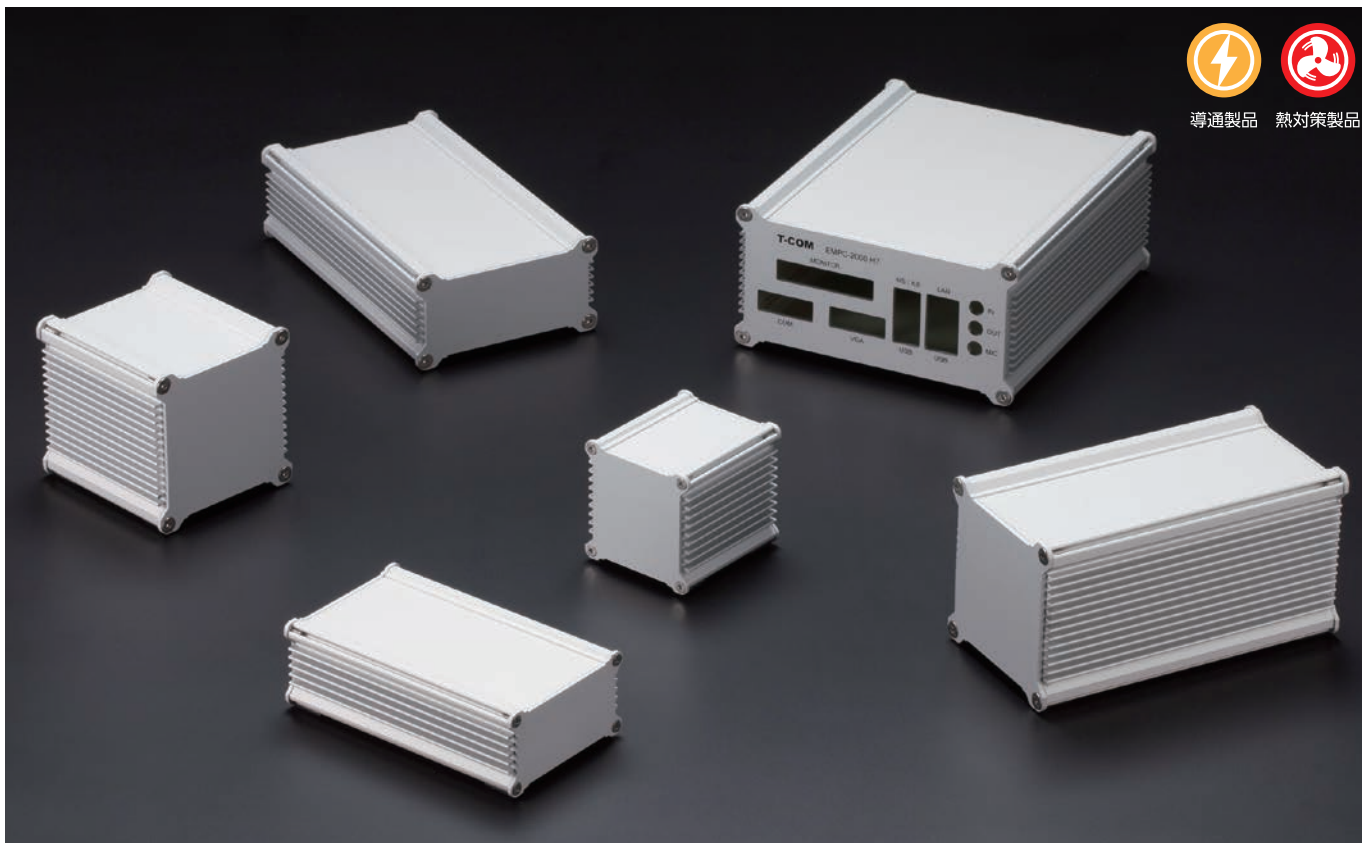
AWA シリーズのカスタム加工は高速マシニングセンタにより高品質かつ短納期で行います。  
カスタム加工の詳細は P14-1 ~ 51 をご覧ください。



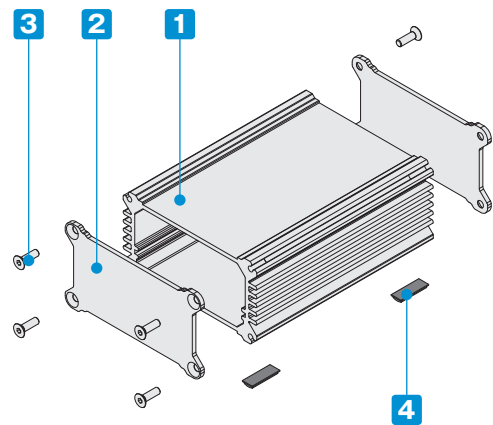




導通製品 熱対策製品



- カスタム製品 (穴加工・シルク印刷・塗装) についてはP14-1~51をご覧ください。
- CADデータ (DXF/DWG) でご依頼いただくと5%割引、リピート注文品は更に5%割引致します。



- ヒートシンク形状のアルミ押出材を使用したアルミケースです。
- パネルはシルバーアルマイト仕上げで洗練されたデザインです。
- ボディーフレーム内部・パネル裏面が導通しており、シールド効果のあるケースです。
- ボディーフレーム内部には差込溝が付いており、基板やシャーシをスライドさせる事が出来ます。
- 産業用ファンレスコンピューター、測定器、デジタルオーディオアンプ等のご利用に最適です。
- お客様の指定サイズで製作できるフリーサイズケースはP9-35~36のAWASシリーズをご覧ください。

付属ビス

AWA 5-3、6-6、8-4：六角穴付皿M3×10×8本

AWA 8-8、10-5、12-7、15-8：六角穴付皿M4×10×8本

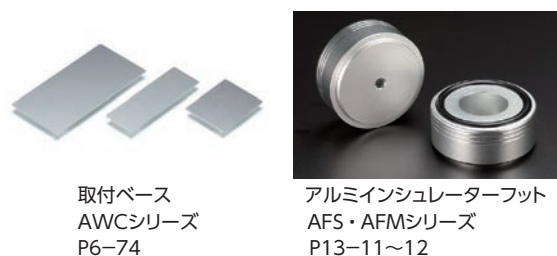
AWA20-8：六角穴付皿M5×10×8本

六角レンチ

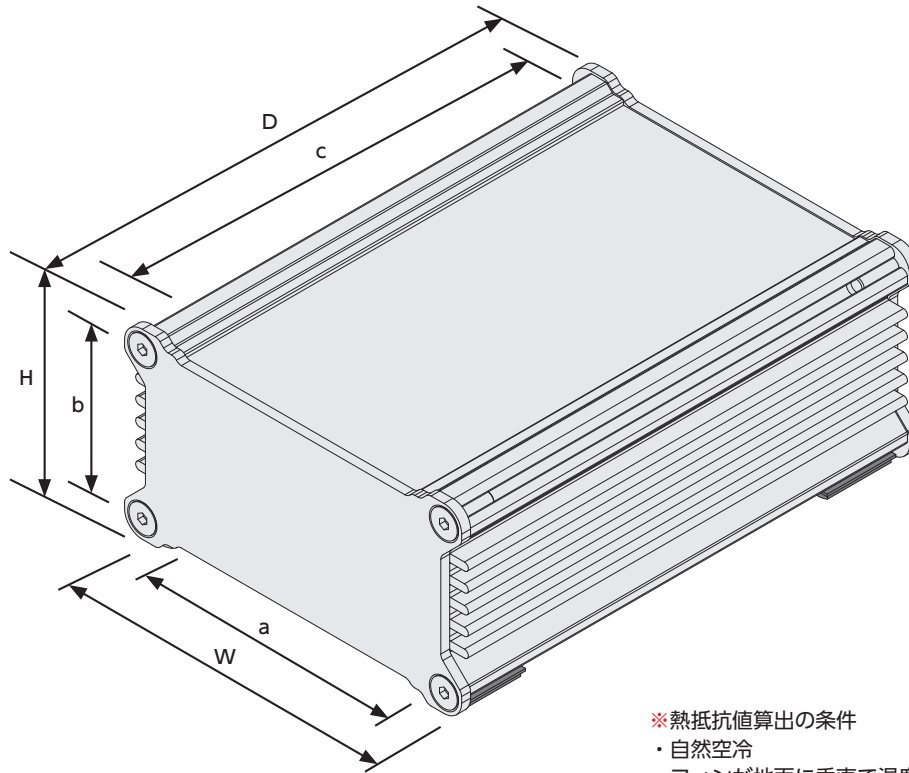
## 構成内容

No.	名称	個数	材質	色 / 表面処理
1	ボディーフレーム	1	アルミ押出材 A6063S-T5	シルバーアルマイト
2	パネル	2	アルミ板 A1050P	表面シルバーアルマイト、裏面未処理
3	取付ビス (六角穴付皿)	8	ステンレス	無処理
4	ゴム足	4	ポリウレタン	ブラック

## オプション部品 (別売)

取付ベース  
AWCシリーズ  
P6-74アルミインシュレーターフット  
AFS・AFMシリーズ  
P13-11~12

■ 各製品の詳細図はホームページよりCAD・PDF図をダウンロードしてご確認ください。



※熱抵抗値算出の条件

- ・自然空冷
- ・フィンが地面に垂直で温度上昇60℃の時
- ・押ししがアルマイト品
- ・全面素子

型番・寸法・標準価格

型番	外形寸法			有効寸法 (内部)			※熱抵抗値 (C/W)	自重 (g)	標準価格
	W	H	D	a	b	c			
AWA 5-3- 5SS	52	32	53.2	39	22.5	49.2	11.2	69.5	1,650
AWA 5-3- 7SS	52	32	73.2	39	22.5	69.2	9.18	90.5	1,710
AWA 5-3-10SS	52	32	98.2	39	22.5	94.2	7.64	116.5	1,770
AWA 5-3-12SS	52	32	123.2	39	22.5	119.2	6.63	142.5	1,840
AWA 6-6- 7SS	61	61	68	47	51	64	4.41	156	2,170
AWA 6-6-10SS	61	61	98	47	51	94	3.5	212	2,320
AWA 6-6-14SS	61	61	138	47	51	134	2.83	286	2,500
AWA 6-6-19SS	61	61	188	47	51	184	2.33	379	2,750
AWA 6-6-24SS	61	61	238	47	51	234	2.02	471.5	2,990
AWA 8-4- 8SS	76	41	78	62	31	74	5.97	154	2,160
AWA 8-4-10SS	76	41	103	62	31	99	5.01	195	2,280
AWA 8-4-13SS	76	41	128	62	31	124	4.37	236.5	2,360
AWA 8-4-16SS	76	41	163	62	31	159	3.76	294	2,560
AWA 8-8- 9SS	82	82	86	66.5	66.5	81	3.1	319.5	2,910
AWA 8-8-11SS	82	82	111	66.5	66.5	106	2.63	392.5	3,100
AWA 8-8-16SS	82	82	156	66.5	66.5	151	2.12	523.5	3,450
AWA 8-8-21SS	82	82	206	66.5	66.5	201	1.79	669.5	3,850
AWA 8-8-26SS	82	82	261	66.5	66.5	256	1.54	829.5	4,300
AWA10-5-10SS	102	52	95.6	86.5	36.5	90.6	4.52	288.5	2,760
AWA10-5-14SS	102	52	135.6	86.5	36.5	130.6	3.62	387.5	3,020
AWA10-5-18SS	102	52	175.6	86.5	36.5	170.6	3.08	486	3,260
AWA10-5-23SS	102	52	225.6	86.5	36.5	220.6	2.64	609	3,670
AWA12-7- 9SS	115.7	67	90.6	100.2	51.5	85.6	3.6	354	3,190
AWA12-7-12SS	115.7	67	125.6	100.2	51.5	120.6	2.93	460	3,450
AWA12-7-17SS	115.7	67	165.1	100.2	51.5	160.1	2.47	579.5	3,780
AWA12-7-20SS	115.7	67	200.6	100.2	51.5	195.6	2.18	687	4,210
AWA15-8-12SS	152	77	120.6	136.5	61.5	115.6	2.64	565.5	3,940
AWA15-8-16SS	152	77	160.6	136.5	61.5	155.6	2.2	712	4,300
AWA15-8-21SS	152	77	210.6	136.5	61.5	205.6	1.86	895.5	4,790
AWA15-8-26SS	152	77	260.6	136.5	61.5	255.6	1.63	1,079	5,330
AWA20-8-15SS	202.4	77.4	153.8	186.5	61.5	147.8	2.3	854.5	5,420
AWA20-8-19SS	202.4	77.4	193.8	186.5	61.5	187.8	1.99	1,025	5,760
AWA20-8-24SS	202.4	77.4	243.8	186.5	61.5	237.8	1.72	1,238	6,250
AWA20-8-29SS	202.4	77.4	293.8	186.5	61.5	287.8	1.54	1,451.5	7,080

■ お客様の指定サイズで製作できるフリーサイズケースはP9-35~36のAWASシリーズをご利用下さい。

型番目次/  
Photo  
INDEX

プラスチック  
ケース

キャリング  
ケース

防水・防塵  
樹脂ボックス

防水・防塵  
アルミ/  
ステンレス  
ボックス

端子ボックス/  
防水コネクタ/  
ケーブル  
グラブド

アルミ  
フレーム/  
ヒートシンク  
ケース

アルミサッシ  
ケース

メタル  
ケース

フリーサイズ  
ケース/  
フリーサイズ  
パネル

ラックケース/  
サブラック

機板/  
ラックパネル

電池ホルダー/  
電池ボックス

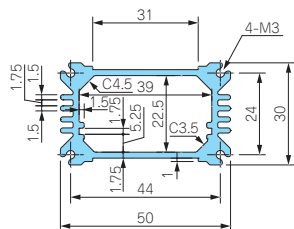
アクセサリ  
/機構部品

カスタム製品

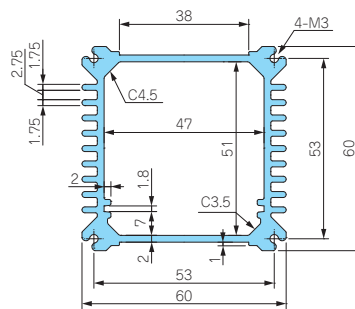
技術資料/  
各種ご案内

ボディフレーム寸法図

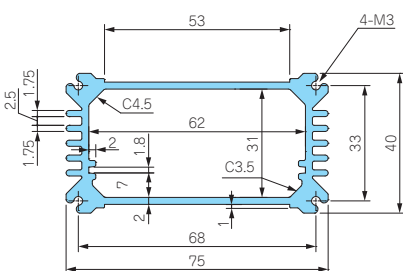
AWA5-3-□



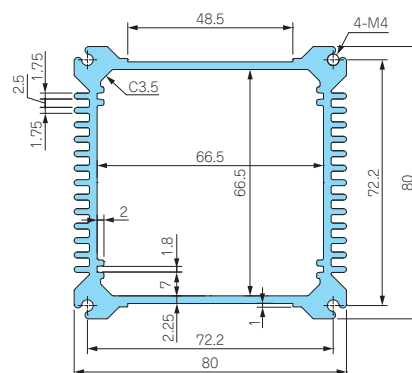
AWA6-6-□



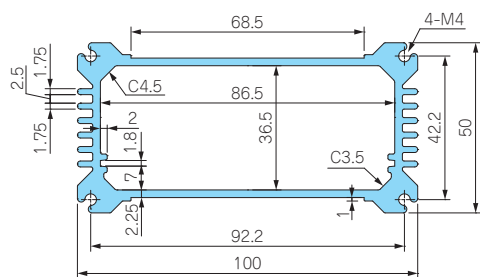
AWA8-4-□



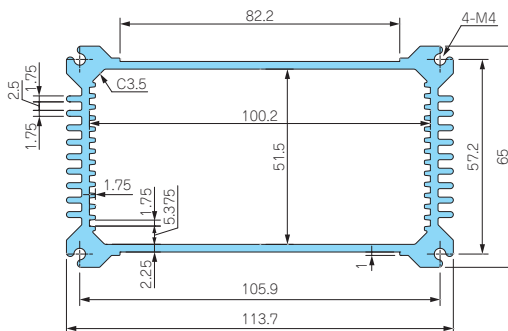
AWA8-8-□



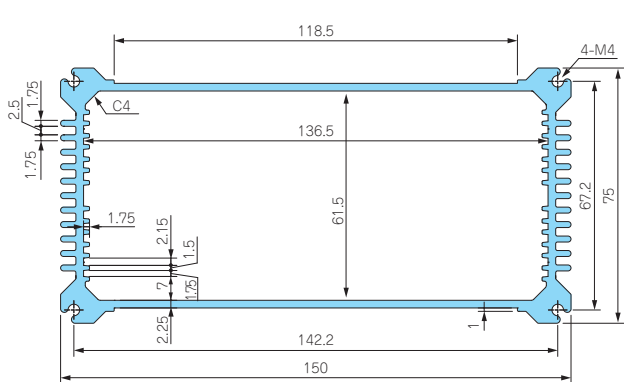
AWA10-5-□



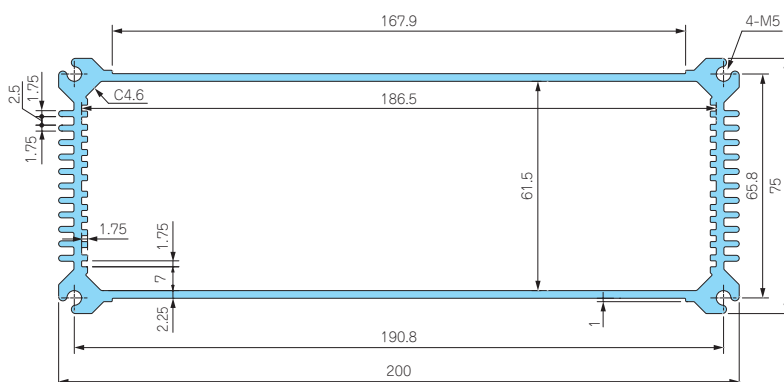
AWA12-7-□



AWA15-8-□



AWA20-8-□



アルミフレーム／ヒートシンクケース

型番目次/  
Photo  
INDEX

プラスチック  
ケース

キャリング  
ケース

防水・防塵  
樹脂ボックス

防水・防塵  
アルミ/  
ステンレス  
ボックス

端子ボックス/  
防水コネクタ/  
ケーブル  
グラウンド

アルミ  
フレーム/  
ヒートシンク  
ケース

アルミサッシ  
ケース

メタル  
ケース

フリーサイズ  
ケース/  
フリーサイズ  
パネル

ラックケース/  
サブラック

棚板/  
ラックパネル

電池ホルダー/  
電池ボックス

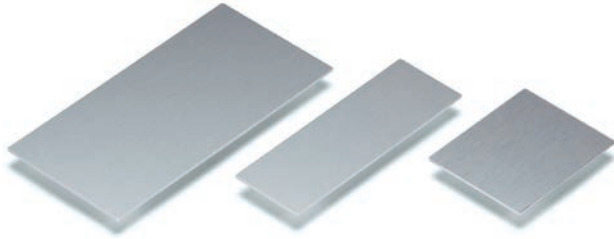
アクセサリ  
/機構部品

カスタム製品

技術資料/  
各種ご案内

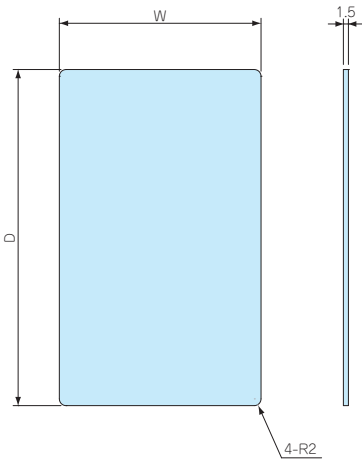
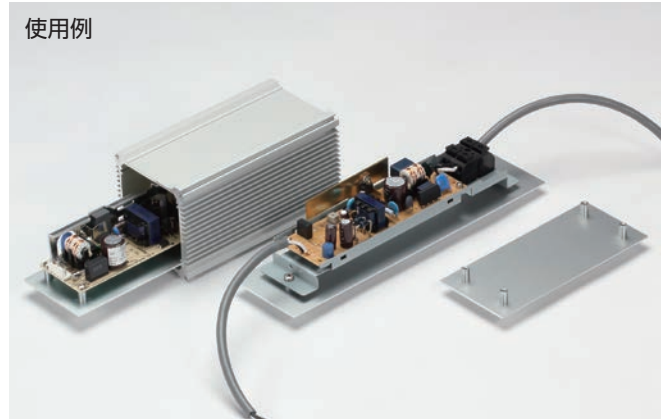
## ■ AWAシリーズ用取付ベースです。

電源ユニット、基板モジュール、端子台等を取付けてボディフレームにスライドさせ組み込むことができます。



■ 材質 / 表面処理 : A1050P / シルバーアルマイト

使用例



■ 製品のCADデータはホームページよりダウンロード可能です。

型番・寸法・標準価格

型番	W	D	対応機種	標準価格
AWC 5- 7	38.9	49.2	AWA 5-3- 5	250
AWC 5- 9	38.9	69.2	AWA 5-3- 7	250
AWC 5-11	38.9	94.2	AWA 5-3-10	280
AWC 5-14	38.9	119.2	AWA 5-3-12	300
AWC 7- 8	47	64	AWA 6-6- 7	310
AWC 7-11	47	94	AWA 6-6-10	340
AWC 7-15	47	134	AWA 6-6-14	380
AWC 7-20	47	184	AWA 6-6-19	400
AWC 7-25	47	234	AWA 6-6-24	450
AWC 8- 9	61.8	74	AWA 8-4- 8	380
AWC 8-12	61.8	99	AWA 8-4-10	400
AWC 8-14	61.8	124	AWA 8-4-13	440
AWC 8-18	61.8	159	AWA 8-4-16	460
AWC 9-10	66.5	81	AWA 8-8- 9	390
AWC 9-13	66.5	106	AWA 8-8-11	440
AWC 9-17	66.5	151	AWA 8-8-16	460
AWC 9-22	66.5	201	AWA 8-8-21	520
AWC 9-28	66.5	256	AWA 8-8-26	580
AWC11-11	86.5	90.6	AWA10-5-10	440
AWC11-15	86.5	130.6	AWA10-5-14	500
AWC11-19	86.5	170.6	AWA10-5-18	530
AWC11-24	86.5	220.6	AWA10-5-23	590
AWC12-11	100.2	85.6	AWA12-7- 9	450
AWC12-14	100.2	120.6	AWA12-7-12	500
AWC12-17	100.2	160.1	AWA12-7-17	550
AWC12-22	100.2	195.6	AWA12-7-20	590
AWC16-14	136.3	115.6	AWA15-8-12	530
AWC16-18	136.3	155.6	AWA15-8-16	610
AWC16-23	136.3	205.6	AWA15-8-21	700
AWC16-28	136.3	255.6	AWA15-8-26	790
AWC21-17	186.1	147.8	AWA20-8-15	680
AWC21-21	186.1	187.8	AWA20-8-19	790
AWC21-26	186.1	237.8	AWA20-8-24	900
AWC21-31	186.1	287.8	AWA20-8-29	1,050

型番目次/  
Photo  
INDEXプラスチック  
ケースキャリング  
ケース防水・防塵  
樹脂ボックス防水・防塵  
アルミ/  
ステンレス  
ボックス端子ボックス/  
防水コネクタ/  
ケーブル  
グラウンドアルミ  
フレーム/  
ヒートシンク  
ケースアルミサッシ  
ケースメタル  
ケースフリーサイズ  
ケース/  
フリーサイズ  
パネルラックケース/  
サブラック機板/  
ラックパネル電池ホルダー/  
電池ボックスアクセサリ  
/機構部品

カスタム製品

技術資料/  
各種ご案内



型番目次/  
Photo  
INDEX

プラスチック  
ケース

キャリング  
ケース

防水・防塵  
樹脂ボックス

防水・防塵  
アルミ/  
ステンレス  
ボックス

端子ボックス/  
防水コネクタ/  
ケーブル  
グラウンド

アルミ  
フレーム/  
ヒートシンク  
ケース

アルミサッシ  
ケース

メタル  
ケース

フリーサイズ  
ケース/  
フリーサイズ  
パネル

ラックケース/  
サブラック

棚板/  
ラックパネル

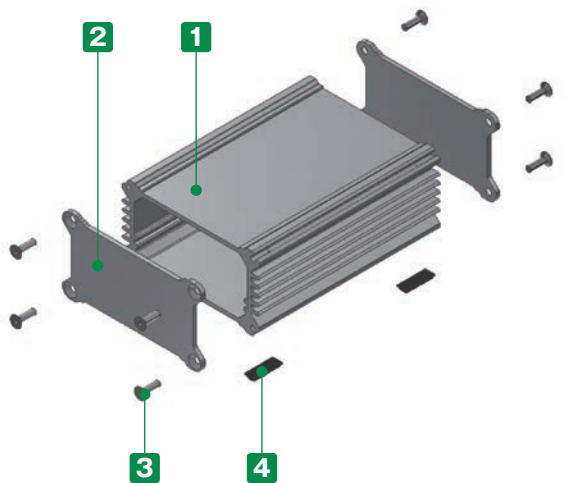
電池ホルダー/  
電池ボックス

アクセサリ  
/機構部品

カスタム製品

技術資料/  
各種ご案内

- カスタム製品 (穴加工・シルク印刷・塗装) についてはP14-1~51をご覧ください。
- CADデータ (DXF/DWG) でご依頼いただくと5%割引、リピート注文品は更に5%割引致します。



- ボディーフレーム内部・パネル裏面が導通しており、シールド効果のあるケースです。
- WH寸法8タイプ、奥行き (D) 50~700mmまで1mm単位で指定できるフリーサイズケースです。
- ボディーフレーム内部には差込溝が付いており、基板やシャーシをスライドさせて入れる事が出来ます。
- 産業用ファンレスコンピューター、測定器、デジタルオーディオアンプ等のご利用に最適です。

付属ビス  
AWAS 52-32-□、61-61-□、76-41-□：六角穴付皿M3×10×8本  
AWAS 82-82-□、102-52-□、152-77-□：六角穴付皿M4×10×8本  
AWAS202-77-□：六角穴付皿M5×10×8本  
六角レンチ

構成内容

No.	名称	個数	材質	色/表面処理
1	ボディーフレーム	1	アルミ押出材 A6063S-T5	シルバーアルマイト
2	パネル	2	アルミ板 A1050P	表面シルバーアルマイト、裏面未処理
4	取付ビス (六角穴付皿)	8	ステンレス	無処理
5	ゴム足	4	ポリウレタン	ブラック

■ ボディーフレーム寸法図はP9-37~38をご参照下さい。

型番記入方法

ご注文の際は □ 内に 1 の寸法を記入して下さい。

ケース型番    AWAS    -  -     SS   色記号

W                          H                                  D

例 : W102 - H52 - D321 の場合

AWAS  102 -  52 -  321 SS

お引き合いは P 9-111~112のフォーマットをご利用下さい。

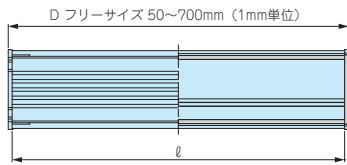


# 1 サイズ選定

下記をご参照の上、W(幅)×H(高さ)×D(奥行き)寸法を指定して下さい。

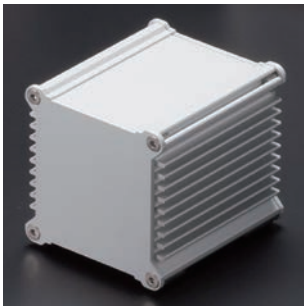
<b>52-32 (WH型番)</b> 	<b>61-61 (WH型番)</b> 	<b>76-41 (WH型番)</b> 	<b>82-82 (WH型番)</b> 	<b>102-52 (WH型番)</b> 
<b>116-67 (WH型番)</b> 	<b>152-77 (WH型番)</b> 	<b>202-77 (WH型番)</b> 		

## D寸法



- D寸法の指定は0.1mm単位でも承ります。(切断寸法公差は±0.3mmです。)
- φ寸法はP9-38をご参照下さい。

色仕様はSSタイプ (シルバー/シルバー) のみです。



## オプション部品 (別売)



取付ベース  
AWSCシリーズ  
P9-39



アルミインシュレーターフット  
AFS・AFMシリーズ  
P13-11～12

## 納期

**実働2日目発送** 受注日および土・日・祭日は実働日に含まれません。  
納期は基準納期です。数量、追加加工内容によっては変わることがございます。  
(追加工付での納期はP9-114をご覧ください。)

## 標準価格表

1台～3台までは同単価です。  
4台からは別途お見積り致します。見積りはお引合い確認後、早急にご回答致します。  
お引き合いについてはP9-111～112の引き合いフォーマットをご利用下さい。

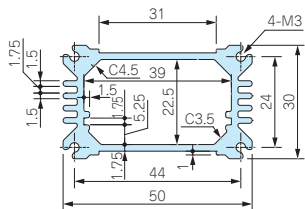
WH型番	D寸法範囲									
	50～99	100～149	150～199	200～249	250～299	300～399	400～499	500～599	600～700	
52-32	2,460	2,630	2,810	2,980	3,160	3,780	4,150	4,780	5,130	
61-61	3,270	3,550	3,830	4,090	4,370	5,190	5,740	6,570	7,120	
76-41	3,140	3,380	3,620	3,860	4,110	4,870	5,350	6,110	6,610	
82-82	4,210	4,630	5,070	5,500	5,920	7,060	7,910	9,050	9,910	
102-52	4,040	4,400	4,770	5,130	5,500	6,480	7,220	8,220	8,960	
116-67	3,890	4,420	4,940	5,460	6,000	7,320	8,380	9,710	10,780	
152-77	5,190	5,700	6,220	6,730	7,240	8,540	9,570	10,860	11,900	
202-77	5,210	5,880	6,540	7,220	7,890	9,510	10,860	12,480	13,850	



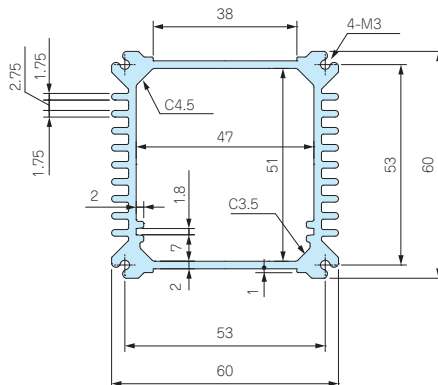
AWS・AWNS・AWAS ボディーフレーム寸法図

フリーサイズケース

AWS55-39-□  
 AWNS55-35-□  
 AWAS52-32-□

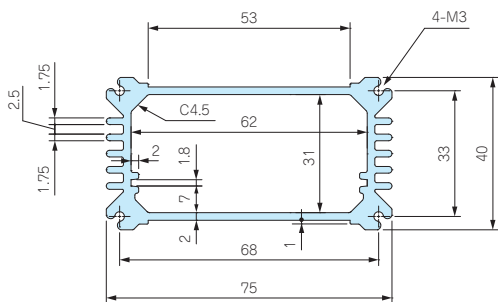


AWS66-71-□  
 AWNS66-66-□  
 AWAS61-61-□



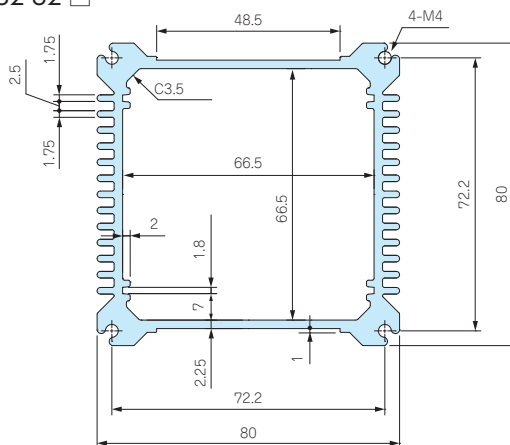
型番目次/  
 Photo  
 INDEX

AWS81-51-□  
 AWNS81-46-□  
 AWAS76-41-□



プラスチック  
 ケース

AWS86-92-□  
 AWNS86-86-□  
 AWAS82-82-□



キャリング  
 ケース

防水・防塵  
 樹脂ボックス

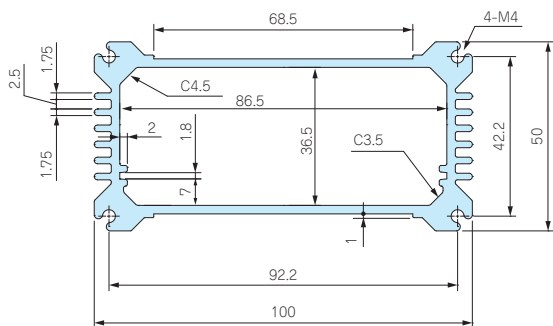
防水・防塵  
 アルミ/  
 ステンレス  
 ボックス

端子ボックス/  
 防水コネクタ/  
 ケーブル  
 グランド

アルミ  
 フレーム/  
 ヒートシンク  
 ケース

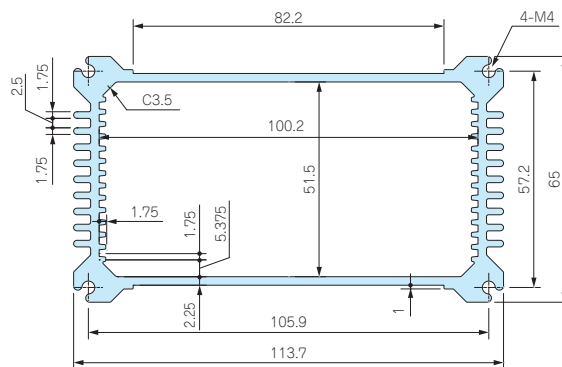
アルミサッシ  
 ケース

AWS106-62-□  
 AWNS106-56-□  
 AWAS102-52-□



メタル  
 ケース

AWS120-77-□  
 AWNS120-71-□  
 AWAS116-67-□



フリーサイズ  
 ケース/  
 フリーサイズ  
 パネル

ラックケース/  
 サブラック

棚板/  
 ラックパネル

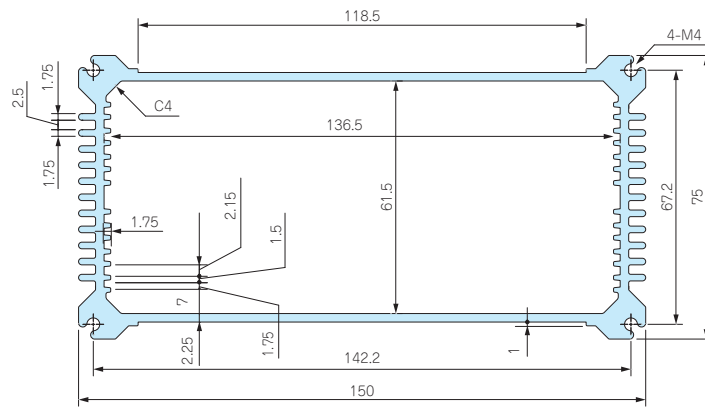
電池ホルダー/  
 電池ボックス

アクセサリ  
 /機構部品

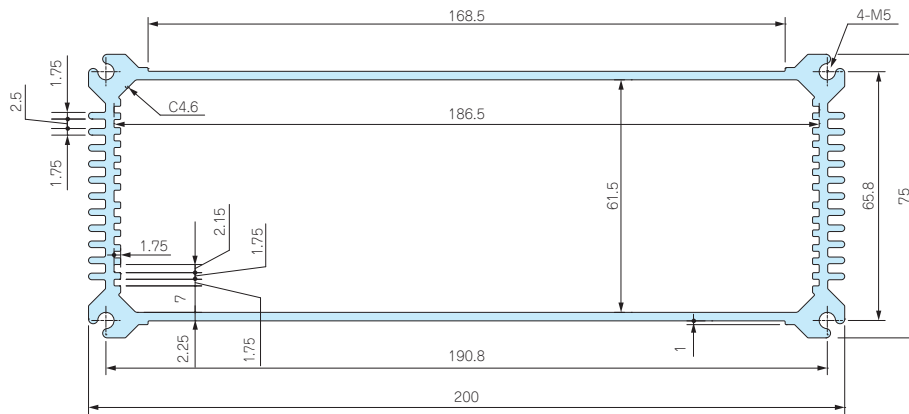
カスタム製品

技術資料/  
 各種ご案内

AWS156-87-□  
 AWNS156-81-□  
 AWAS152-77-□



AWS206-87-□  
 AWNS206-81-□  
 AWAS202-77-□



型番目次/  
Photo  
INDEX

プラスチック  
ケース

キャリング  
ケース

防水・防塵  
樹脂ボックス

防水・防塵  
アルミ/  
ステンレス  
ボックス

端子ボックス/  
防水コネクタ/  
ケーブル  
グランド

アルミ  
フレーム/  
ヒートシンク  
ケース

アルミサッシ  
ケース

メタル  
ケース

フリーサイズ  
ケース/  
フリーサイズ  
パネル

ラックケース/  
サブラック

機板/  
ラックパネル

電池ホルダー/  
電池ボックス

アクセサリ  
/機構部品

カスタム製品

技術資料/  
各種ご案内

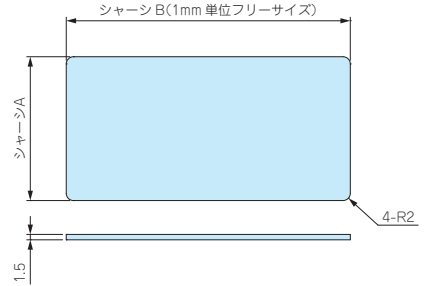
製品型番	フレーム長 (φ)
AWS55-39-□ AWNS55-35-□	D-15.8
AWS66-71-□ AWNS66-66-□	D-16
AWS81-51-□ AWNS81-46-□	D-16
AWS86-92-□ AWNS86-86-□	D-19
AWS106-62-□ AWNS106-56-□	D-19.4
AWS120-77-□ AWNS120-71-□	D-19.4
AWS156-87-□ AWNS156-81-□	D-19.4
AWS206-87-□ AWNS206-81-□	D-22.2

製品型番	フレーム長 (φ)
AWAS52-32-□	D-4
AWAS61-61-□	D-4
AWAS76-41-□	D-4
AWAS82-82-□	D-5
AWAS102-52-□	D-5
AWAS116-67-□	D-5
AWAS152-77-□	D-5
AWAS202-77-□	D-6



■ 材質 / 表面処理 : A1050P / シルバーアルマイト

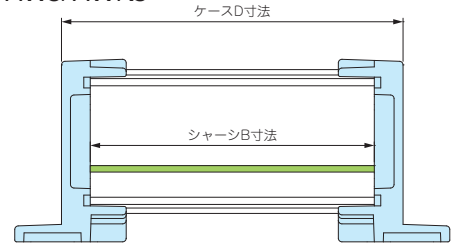
- AWS・AWNS・AWASシリーズの寸法に合わせ自由なサイズのシャーシが1枚から製作できます。
- ケースのボディーフレームにスライドさせ組み込むことができます。
- 平板構造ですので追加加工が容易にできます。



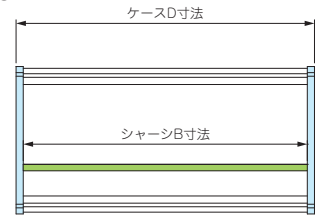
シャーシ寸法

ケースWH型番	シャーシA	シャーシB	ケースW型番
AWS55-39/AWNS55-35	38.9	ケースD寸法-15.8	55
AWAS52-32	38.9	ケースD寸法-4	52
AWS66-71/AWNS66-66	47	ケースD寸法-16	66
AWAS61-61	47	ケースD寸法-4	61
AWS81-51/AWNS81-46	61.8	ケースD寸法-16	81
AWAS76-41	61.8	ケースD寸法-4	76
AWS86-92/AWNS86-86	66.5	ケースD寸法-19	86
AWAS82-82	66.5	ケースD寸法-5	82
AWS106-62/AWNS106-56	86.5	ケースD寸法-19.4	106
AWAS102-52	86.5	ケースD寸法-5	102
AWS120-77/AWNS120-71	100.2	ケースD寸法-19.4	120
AWAS116-67	100.2	ケースD寸法-5	116
AWS156-87/AWNS156-81	136.3	ケースD寸法-19.4	156
AWAS152-77	136.3	ケースD寸法-5	152
AWS206-87/AWNS206-81	186.1	ケースD寸法-22.2	206
AWAS202-77	186.1	ケースD寸法-6	202

AWS/AWNS



AWAS



型番記入方法

ご注文の際は □ 内へケースW型番とケースD寸法を記入して下さい。

シャーシ型番 AWSC  -   
 ケースW型番 ケースD寸法

例：ケース WH型番81-51、D寸法234mmの場合

AWSC  -

お引き合いは P9-111~112のフォーマットをご利用下さい。

納期

実働2日目発送

受注日および土・日・祭日は実働日に含まれません。納期は基準納期です。数量、追加加工内容によっては変わることがございます。

標準価格表

1枚～3枚までは同単価です。

4枚以上についてはお引合い確認後、早急にご回答致します。

ケースW型番	D寸法範囲									
	50~99	100~149	150~199	200~249	250~299	300~399	400~499	500~599	600~700	
アクセサリ/機構部品	55 / 52	910	960	990	1,040	1,090	1,180	1,260	1,420	1,600
	66 / 61	910	960	1,010	1,050	1,120	1,200	1,310	1,450	1,660
	81 / 76	930	990	1,050	1,120	1,180	1,300	1,420	1,590	1,820
カスタム製品	86 / 82	930	990	1,070	1,130	1,190	1,320	1,440	1,640	1,860
	106 / 102	970	1,040	1,120	1,200	1,270	1,430	1,590	1,790	2,050
	120 / 116	990	1,090	1,180	1,260	1,370	1,550	1,720	1,980	2,270
技術資料/各種ご案内	156 / 152	1,040	1,140	1,260	1,380	1,490	1,720	1,950	2,230	2,560
	206 / 202	1,130	1,270	1,440	1,590	1,760	2,070	2,380	2,750	3,160