

3

# 防水・防塵 開閉式プラボックスシリーズ 構成図

防水・防塵樹脂ボックス

型番目次/  
Photo  
INDEX

プラスチック  
ケース

キャリング  
ケース

防水・防塵  
樹脂ボックス

防水・防塵  
アルミ/  
ステンレス  
ボックス

端子ボックス/  
防水コネクタ/  
ケーブル  
グランド

アルミサッシ  
ケース

アルミ  
フレーム/  
ヒートシंक  
ケース

メタル  
ケース

Raspberry  
Piケース

フリーサイズ  
ケース/  
フリーサイズ  
パネル

ラックケース/  
サブラック

棚板/  
ラックパネル

電池ホルダー/  
電池ボックス

アクセサリ  
/機構部品

カスタム製品

技術資料/  
各種ご案内



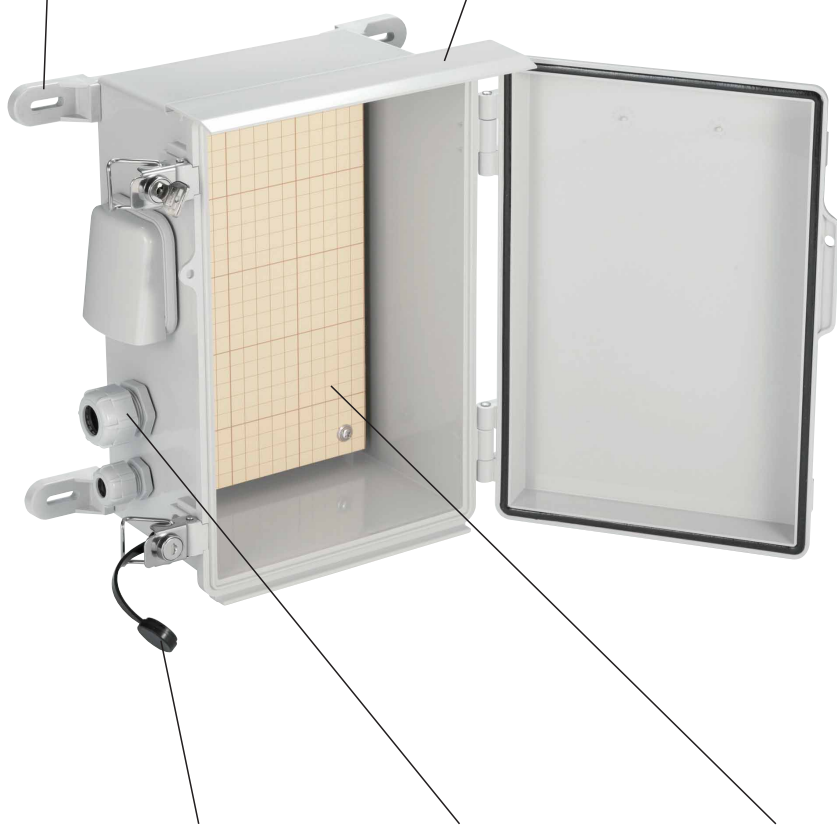
外部取付足  
樹脂製・ステンレス製取付足を用意しています。  
P3-54



屋外用ルーフ  
直接雨の当たる屋外に設置する際はルーフ付  
BCAR・BCPRシリーズ又はオプションBRFシリー  
ズをご利用下さい。  
P3-43~44、P3-49~50



ボール取付金具  
電柱・ポール取付の際にご利用下さい。  
P3-55~56



防塵キャップ  
鍵付タイプBCPKシリーズの鍵部分の  
防塵や腐食防止にご利用下さい。  
P3-50



ケーブルグランド  
配線の際の防水にご利用下さい。  
P5-73~81



取付ベース  
樹脂製・鉄製・木製取付ベースを用意  
しています。用途に合わせてご利用下さい。  
P3-51~53



フード付ルーバー  
ボックス内の熱対策や結露対策にご利  
用下さい。  
P3-116

# 製品使用例

開閉式プラボックスシリーズは、様々な分野で活躍しています。

## 屋外用WiFiスポット



型番目次/  
Photo  
INDEX

プラスチック  
ケース

キャリング  
ケース

防水・防塵  
樹脂ボックス

防水・防塵  
アルミ/  
ステンレス  
ボックス

端子ボックス/  
防水コネクタ/  
ケーブル  
グラウンド

アルミサッシ  
ケース

アルミ  
フレーム/  
ヒートシンク  
ケース

メタル  
ケース

Raspberry  
Piケース

フリーサイズ  
ケース/  
フリーサイズ  
パネル

ラックケース/  
サブラック

棚板/  
ラックパネル

電池ホルダー/  
電池ボックス

アクセサリ  
/機構部品

カスタム製品

技術資料/  
各種ご案内

## 太陽光発電接続箱

写真提供 関西電機工業株式会社様



## ブレーカー・電力中継ボックス



## 農業向けITセンサー通信BOX

写真提供 ニシム電子工業株式会社様



型番目次/  
Photo  
INDEX

プラスチック  
ケース

キャリング  
ケース

防水・防塵  
樹脂ボックス

防水・防塵  
アルミ/  
ステンレス  
ボックス

端子ボックス/  
防水コネクタ/  
ケーブル  
グランド

アルミサッシ  
ケース

アルミ  
フレーム/  
ヒートシンク  
ケース

メタル  
ケース

Raspberry  
Piケース

フリーサイズ  
ケース/  
フリーサイズ  
パネル

ラックケース/  
サブラック

棚板/  
ラックパネル

電池ホルダー/  
電池ボックス

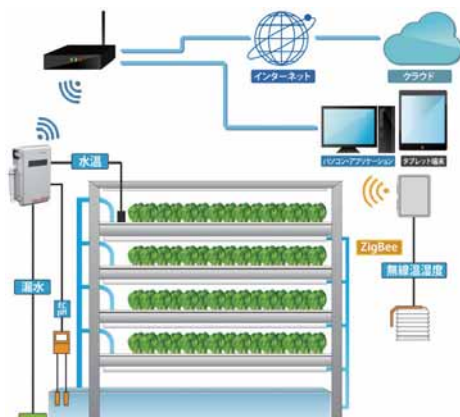
アクセサリ/  
機構部品

カスタム製品

技術資料/  
各種ご案内

## 環境データ測定管理システム

写真提供 イーソル株式会社様



## 環境計測通信ユニット

写真提供 ITbookテクノロジー株式会社様



## 農業用センサーネットワークシステム

写真提供 CMエンジニアリング株式会社様 (農業・鳥獣共に)



## 鳥獣被害抑制モニタリングシステム



### 電磁弁タイマー操作盤

写真提供 エクセン株式会社様



### 設備監視データ見える化装置

写真提供 昭和電機株式会社様



### デジタル圧力計

写真提供 株式会社クローネ様



### 放射線モニター



### エアコン省電力制御ユニット



### 風向・風速計

写真提供 株式会社フィールドプロ様 (風速計・水位計共に)



### 水位計



### 地盤伸縮計

写真提供 ジオテクサービス株式会社様

### 屋外監視カメラ

写真提供 株式会社エースプロモーション様



型番目次/  
Photo  
INDEX

プラスチック  
ケース

キャリング  
ケース

防水・防塵  
樹脂ボックス

防水・防塵  
アルミ/  
ステンレス  
ボックス

端子ボックス/  
防水コネクタ/  
ケーブル  
グラウンド

アルミサッシ  
ケース

アルミ  
フレーム/  
ヒートシンク  
ケース

メタル  
ケース

Raspberry  
Piケース

フリーサイズ  
ケース/  
フリーサイズ  
パネル

ラックケース/  
サブラック

棚板/  
ラックパネル

電池ホルダー/  
電池ボックス

アクセサリ/  
機構部品

カスタム製品

技術資料/  
各種ご案内

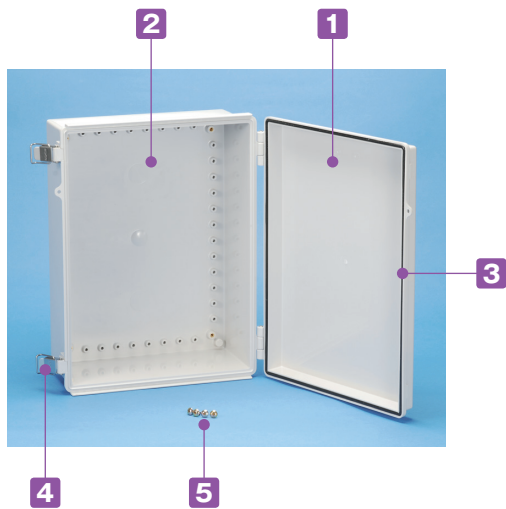
BCAP SERIES

防水・防塵開閉式ABSプラボックス



BCPC SERIES

防水・防塵開閉式ポリカーボネートプラボックス



テクニカルデータ	
保護等級	IP65
使用温度範囲	BCAP -10℃~+60℃ BCPC -20℃~+75℃

■ ULマークはBCPCシリーズのみ適用となります。

- 保護等級IP65の開閉式ボックスでメンテナンスが容易なタイプです。
- FA・制御/電設工事用など様々な分野で使用可能な汎用プラボックスです。
- BCAPシリーズは全50サイズ、トップカバーはホワイトグレー（ABS樹脂）と透明（ポリカーボネート）の2タイプが選択可能です。
- BCPCシリーズは全50サイズのライトグレー色で、耐熱性・難燃性に優れたポリカーボネート製です。通信機器、太陽光発電接続箱等に適しています。
- BCAP507018、507025、608018、608028は、Gタイプのみになります。
- BCPCシリーズには透明カバーのタイプはございません。

BCAP構成内容

No.	名称	個数	材質	色/表面処理
1	トップカバー	1	ABS樹脂 (UL94HB)・ポリカーボネート (UL94V-0)	ホワイトグレー・透明
2	ボディ	1	ABS樹脂 (UL94HB)	ホワイトグレー
3	ガスケット	1	ポリウレタン	黒
4	ラッチ	1~3	ステンレス	無処理
5	取付ベース用ビス	2~8	鉄	三価クロメート

■ 外部取付足(ステンレス製)は、BCAP506018、506025、507018、507025、608018、608028に付属しています。その他の機種はオプションの外部取付足をご利用下さい。

BCPC構成内容

No.	名称	個数	材質	色/表面処理
1	トップカバー	1	ポリカーボネート (UL94V-0)	ライトグレー
2	ボディ	1	ガラスファイバー入りポリカーボネート (UL94V-0)	ライトグレー
3	ガスケット	1	ポリウレタン	黒
4	ラッチ	1~3	ステンレス	無処理
5	取付ベース用ビス	2~8	鉄	三価クロメート

■ 外部取付足(ステンレス製)は、BCPC506018、506025、507018、507025、608018、608028に付属しています。その他の機種はオプションの外部取付足をご利用下さい。



防水・防塵樹脂ボックス

型番目次/  
Photo  
INDEX

プラスチック  
ケース

キャリング  
ケース

防水・防塵  
樹脂ボックス

防水・防塵  
アルミ/  
ステンレス  
ボックス

端子ボックス/  
防水コネクタ/  
ケーブル  
グランド

アルミサッシ  
ケース

アルミ  
フレーム/  
ヒートシンク  
ケース

メタル  
ケース

Raspberry  
Piケース

フリーサイズ  
ケース/  
フリーサイズ  
パネル

ラックケース/  
サブラック

看板/  
ラックパネル

電池ホルダー/  
電池ボックス

アクセサリ/  
機構部品

カスタム製品

技術資料/  
各種ご案内



※透明カバータイプは納期2カ月の受注生産で対応可能です。発注ロットは箱単位の数量となります。各サイズの箱入数と価格はWEBサイトでご確認下さい。

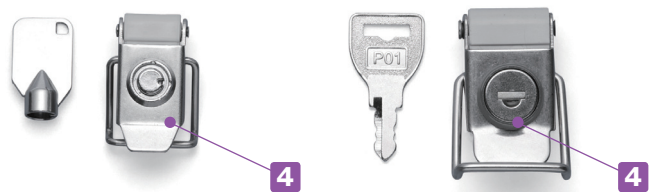


※注 4 6 5



テクニカルデータ	
保護等級:	IP65
使用温度範囲:	-20°C~+75°C

※注 ラッチ錠の種類はボックスのサイズによって異なります。



対応サイズ  
BCPK091207~172711  
BCPK212110、212113

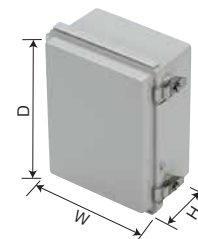
対応サイズ  
BCPK192810~203018  
BCPK253515~608028

- FA・制御/電設工事、通信機器など様々な分野で使用可能な鍵付プラボックスです。
- BCPKシリーズは全50サイズのライトグレー色で、耐熱性・難燃性に優れたポリカーボネート製です。通信機器、太陽光発電接続箱等に適しています。

構成内容

No.	名称	個数	材質	色 / 表面処理
1	トップカバー	1	ポリカーボネート (UL94V-0)	ライトグレー
2	ボディ	1	グラスファイバー入りポリカーボネート (UL94V-0)	ライトグレー
3	ガスケット	1	ポリウレタン	黒
4	鍵付ラッチ	1~3	ステンレス	無処理
5	取付ベース用ビス	2~8	鉄	三価クロメート
6	鍵	1~2	亜鉛ダイキャスト・真ちゅう	クロムメッキ・ニッケルメッキ

■ 外部取付足(ステンレス製)は、BCPK506018、506025、507018、507025、608018、608028に付属しています。その他の機種はオプションの外部取付足をご利用下さい。  
■ 鍵付ラッチが1個の機種は、鍵が1個になります。



型番・寸法・標準価格

型番	W	D	H	自重 (g)	標準価格(税別)
BCPK091207S	90	120	70	242	▲ 2,440
BCPK091208S	90	120	85	264	▲ 2,500
BCPK101507S	100	150	70	339	▲ 3,890
BCPK101508S	100	150	85	360	▲ 3,930
BCPK112107S	110	210	75	437	▲ 4,460
BCPK112110S	110	210	100	501	▲ 4,510
BCPK112607S	110	260	75	520	▲ 4,680
BCPK112610S	110	260	100.5	585	▲ 4,760
BCPK131508S	135	155	85	430	▲ 4,530
BCPK131808S	135	185	85.5	474	▲ 4,760
BCPK131810S	135	185	100.5	471	▲ 4,810
BCPK151509S	150	150	90	419	▲ 4,570
BCPK151512S	150	150	120.5	507	▲ 4,840
BCPK162110S	160	210	100	563	▲ 5,220
BCPK162113S	160	210	130	630	▲ 5,480
BCPK162610S	160	260	100	728	▲ 5,610
BCPK162613S	160	260	130	805	▲ 6,100
<b>NEW</b> BCPK172210S	170	220	105	664	5,530
BCPK172711S	170	270	110.5	771	▲ 6,070
BCPK192810S	190	280	100.5	875	▲ 6,640
BCPK192814S	190	280	141	1,065	▲ 7,530
BCPK203013S	200	300	130	1,090	▲ 7,740
<b>NEW</b> BCPK203015SN	200	300	150	1,179	8,070
BCPK203018S	200	300	180.5	1,295	▲ 8,470
BCPK212110S	210	210	100	743	▲ 6,080
BCPK212113S	210	210	130	822	▲ 6,420
BCPK253515S	250	350	150	1,559	▲ 9,660
BCPK253518S	250	350	181.5	1,670	▲ 10,120
BCPK282813S	280	280	130.5	1,391	▲ 9,110
BCPK283813S	280	380	130	1,811	▲ 10,740
BCPK303015S	300	300	151	1,670	▲ 10,600
BCPK303018S	300	300	181	1,782	▲ 11,020
BCPK304012S	300	400	120	1,858	▲ 10,930
BCPK304015S	300	400	150	1,912	▲ 11,390
BCPK304018S	300	400	181	2,083	▲ 12,080
BCPK353515S	350	350	150	2,067	▲ 12,370
BCPK353518S	350	350	181	2,175	▲ 12,730
BCPK354512S	350	450	120	2,442	▲ 14,080
BCPK354516S	350	450	160	2,863	▲ 15,460
BCPK354520S	350	450	201	3,156	▲ 17,110
BCPK405016S	400	500	160	3,149	▲ 17,110
BCPK405020S	400	500	201	3,725	▲ 19,640
BCPK406018S	400	600	181	4,159	▲ 23,010
BCPK406023S	400	600	231	4,639	▲ 24,230
BCPK506018S	530	630	185	5,339	▲ 32,820
BCPK506025S	530	630	255	7,136	▲ 36,190
BCPK507018S	530	730	188	7,470	▲ 35,950
BCPK507025S	530	730	255	8,260	▲ 41,760
BCPK608018S	630	830	188	9,880	▲ 45,910
BCPK608028S	630	830	288	11,610	▲ 55,390

■ 詳細寸法はP3-45~48をご覧ください。

▲は値上げした製品です。

オプション部品 (別売)



防塵キャップ  
BCCシリーズ  
P3-50



取付ベース  
BMPシリーズ  
P3-51~53



外部取付足  
CK・BFLシリーズ  
P3-54



ケーブルグランド  
P5-73~81



プロテクティブベント・ルーバー  
P3-113~116

型番目次/  
Photo  
INDEX

プラスチック  
ケース

キャリング  
ケース

防水・防塵  
樹脂ボックス

防水・防塵  
アルミ/  
ステンレス  
ボックス

端子ボックス/  
防水コネクタ/  
ケーブル  
グランド

アルミサッシ  
ケース

アルミ  
フレーム/  
ヒートシンク  
ケース

メタル  
ケース

Raspberry  
Piケース

フリーサイズ  
ケース/  
フリーサイズ  
パネル

ラックケース/  
サブラック

棚板/  
ラックパネル

電池ホルダー/  
電池ボックス

アクセサリ/  
機構部品

カスタム製品

技術資料/  
各種ご案内



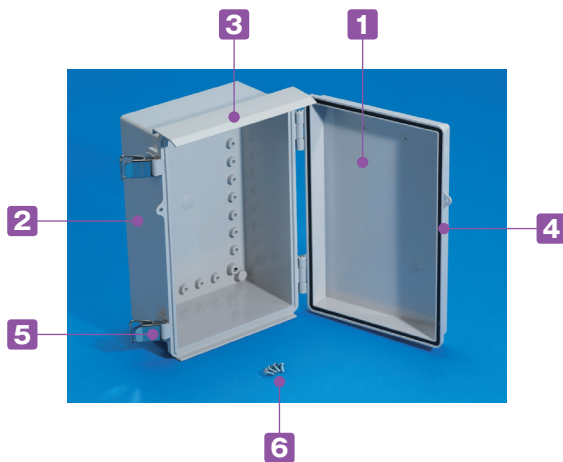
BCAR SERIES

防水・防塵ルーフ付ABSプラボックス



BCPR SERIES

防水・防塵ルーフ付ポリカーボネートプラボックス



テクニカルデータ

保護等級：IP65  
使用温度範囲：  
BCAR -10℃～+60℃  
BCPR -20℃～+75℃

- ルーフ（屋根）付の屋外向けプラボックスです。
- 屋外用通信機、無線機、コントロール機器等、屋外で使用する機器に最適なプラスチックボックスです。
- BCARシリーズは全44サイズ、トップカバーはホワイトグレー（ABS樹脂）と透明（ポリカーボネート）の2タイプが選択可能です。
- BCPRシリーズは全44サイズのライトグレー色で、耐熱性・難燃性に優れたポリカーボネート製です。通信機器、太陽光発電接続箱等に適しています。
- BCAR507018、507025、608018、608028は、Gタイプのみになります。

BCAR構成内容

No.	名称	個数	材質	色 / 表面処理
1	トップカバー	1	ABS樹脂 (UL94HB)・ポリカーボネート (UL94V-0)	ホワイトグレー・透明
2	ボディ	1	ABS樹脂 (UL94HB)	ホワイトグレー
3	ルーフ	1	塩ビ	ホワイトグレー
4	ガスケット	1	ポリウレタン	黒
5	ラッチ	1～3	ステンレス	無処理
6	取付ベース用ビス	2～8	鉄	三価クロメート

■ 外部取付足（ステンレス製）は、BCAR506018、506025、507018、507025、608018、608028に付属しています。その他の機種はオプションの外部取付足をご利用下さい。

BCPR構成内容

No.	名称	個数	材質	色 / 表面処理
1	トップカバー	1	ポリカーボネート (UL94V-0)	ライトグレー
2	ボディ	1	グラスファイバー入りポリカーボネート (UL94V-0)	ライトグレー
3	ルーフ	1	塩ビ	ライトグレー
4	ガスケット	1	ポリウレタン	黒
5	ラッチ	1～3	ステンレス	無処理
6	取付ベース用ビス	2～8	鉄	三価クロメート

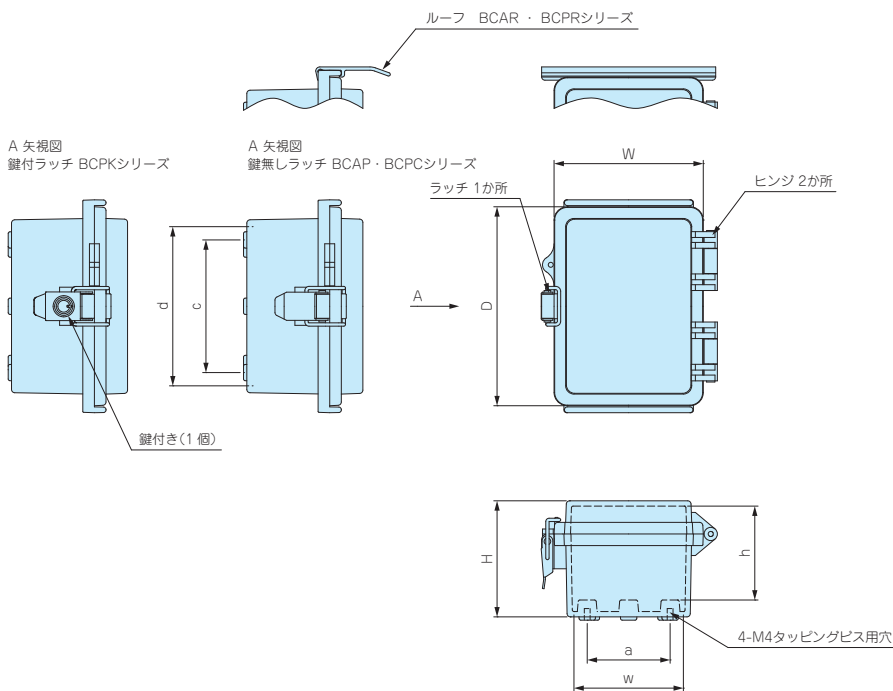
■ 外部取付足（ステンレス製）は、BCPR506018、506025、507018、507025、608018、608028に付属しています。その他の機種はオプションの外部取付足をご利用下さい。



外觀寸法図

091207、091208

■ 下記図面は代表共通図です。  
各型番の詳細はホームページよりCAD図・PDF図をダウンロードしてご確認ください。

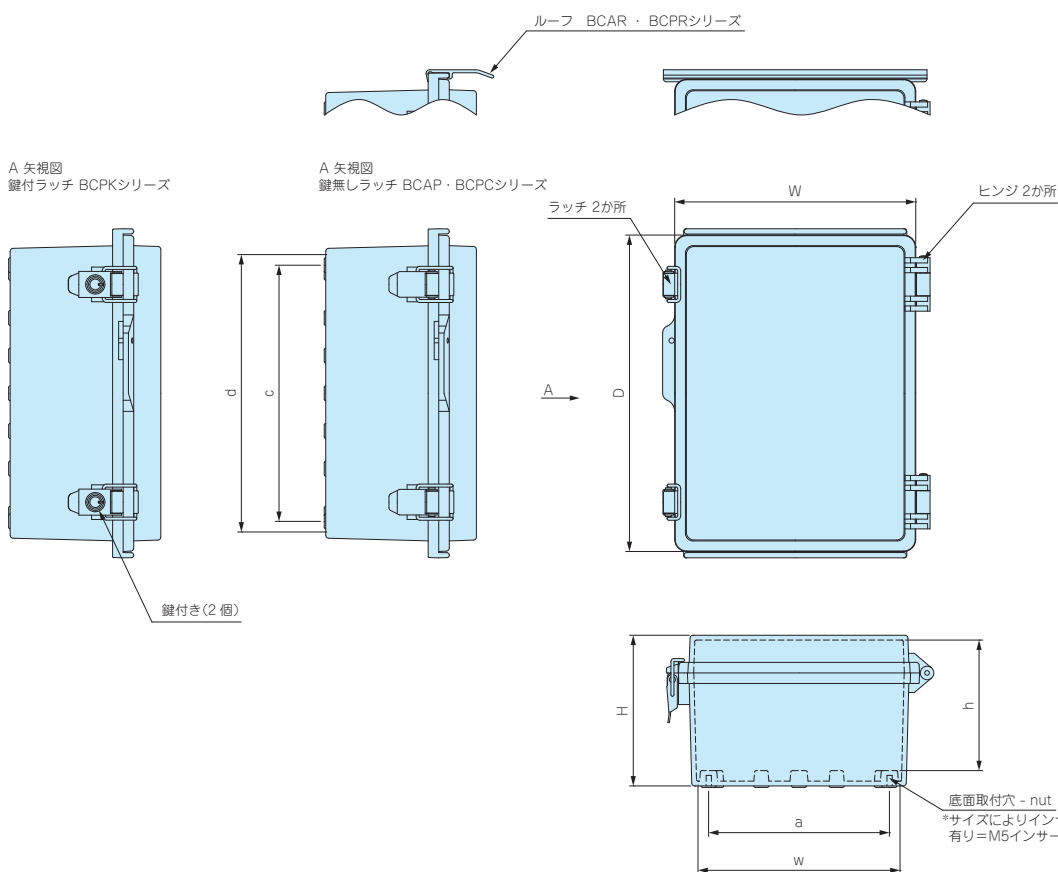


■ 略称K=BCPKシリーズ、R=BCAR・BCPRシリーズ

型番	W	D	H	有効寸法(内部)			底面取付穴	
				w	d	h	a	c
BCAP・R、BCPC・K・R091207	90	120	70	66	96	56.5	50	80
BCAP・R、BCPC・K・R091208	90	120	85	66	96	71.5	50	80

101507~405020

※ 151509、151512、405016、405020にルーフ付き (BCAR・BCPR) はありません



型番目次/  
Photo  
INDEX

プラスチック  
ケース

キャリング  
ケース

防水・防塵  
樹脂ボックス

防水・防塵  
アルミ/  
ステンレス  
ボックス

端子ボックス/  
防水コネクタ/  
ケーブル  
グランド

アルミサッシ  
ケース

アルミ  
フレーム/  
ヒートシンク  
ケース

メタル  
ケース

Raspberry  
Piケース

フリーサイズ  
ケース/  
フリーサイズ  
パネル

ラックケース/  
サブラック

棚板/  
ラックパネル

電池ホルダー/  
電池ボックス

アクセサリ  
/機構部品

カスタム製品

技術資料/  
各種ご案内



■ ボックス内部のボス数は、ボックスサイズにより異なります。詳細はホームページよりCAD図・PDF図をダウンロードしてご確認ください。



使用例 監視カメラ映像データ クラウド送信ルーター

写真提供 ライブロックテクノロジー株式会社様

■ 略称K=BCPKシリーズ、R=BCAR・BCPRシリーズ

型番	W	D	H	有効寸法 (内部)			底面取付穴		nut
				w	d	h	a	c	
BCAP・R、BCPC・K・R101507	100	150	70	76	126	56.5	60	110	無し
BCAP・R、BCPC・K・R101508	100	150	85	75.5	125.5	71.5	60	110	無し
BCAP・R、BCPC・K・R112107	110	210	75	85.8	185.8	61.5	70	170	無し
BCAP・R、BCPC・K・R112110	110	210	100	84.9	184.9	86.5	70	170	無し
BCAP・R、BCPC・K・R112607	110	260	75	85.8	235.8	61.5	70	220	無し
BCAP・R、BCPC・K・R112610	110	260	100.5	85.1	234.9	87.2	70	220	無し
BCAP・R、BCPC・K・R131508	135	155	85	110.5	130.5	71.5	95	115	無し
BCAP・R、BCPC・K・R131808	135	185	85.5	110.4	160.4	72.2	95	145	無し
BCAP・R、BCPC・K・R131810	135	185	100.5	110.4	160.4	87.1	95	145	無し
BCAP、BCPC・K 151509	150	150	90	125.7	125.7	75.5	120	120	無し
BCAP、BCPC・K 151512	150	150	120.5	124	124	106	117	117	無し
BCAP・R、BCPC・K・R162110	160	210	100	134	184	86.6	120	170	無し
BCAP・R、BCPC・K・R162113	160	210	130	134	184	116.5	120	170	無し
BCAP・R、BCPC・K・R162610	160	260	100	135.1	235.1	86.6	120	220	無し
BCAP・R、BCPC・K・R162613	160	260	130	134	234	116.6	120	220	無し
BCAP・R、BCPC・K・R172210	170	220	105	144.9	194.9	90.8	132	182	無し
BCAP・R、BCPC・K・R172711	170	270	110.5	144.9	244.9	96.1	132	232	無し
BCAP・R、BCPC・K・R192810	190	280	100.5	165.3	255.3	84.1	148	238	有り
BCAP・R、BCPC・K・R192814	190	280	141	164.2	254.2	124.6	148	238	有り
BCPK 203013	200	300	130	173.5	273.6	113.6	152	252	有り
BCAP・R、BCPC・R203013□N	200	300	130	173.2	273.2	114	152	252	有り
BCPC・R203015	200	300	151.5	173.5	273.5	135.1	152	252	有り
BCAP・R・K 203015□N	200	300	150	173.5	273.5	133.8	152	252	有り
BCPK 203018	200	300	180.5	172.5	272.5	164.1	152	252	有り
BCAP・R、BCPC・R203018□N	200	300	180	172.5	272.5	163.8	152	252	有り
BCAP・R、BCPC・K・R212110	210	210	100	185.1	185.1	86.6	170	170	無し
BCAP・R、BCPC・K・R212113	210	210	130	184	184	116.6	170	170	無し
BCPK 253515	250	350	150	222.5	322.5	135.3	206	306	有り
BCAP・R、BCPC・R253515□N	250	350	150	222.1	322.3	134	206	306	有り
BCPK 253518	250	350	181.5	222.5	322.5	165.8	206	306	有り
BCAP・R、BCPC・R253518□N	250	350	180	222.5	322.5	163.8	206	306	有り
BCAP・R、BCPC・K・R282813	280	280	130.5	254	254	113.6	238	238	有り
BCAP・R、BCPC・K・R283813	280	380	130	254	354	113.6	238	338	有り
BCAP・R、BCPC・K・R303015	300	300	151	273	273	134.3	256	256	有り
BCAP・R、BCPC・K・R303018	300	300	181	272.5	272.5	164.3	256	256	有り
BCAP・R、BCPC・K・R304012	300	400	120	274.5	374.5	103.6	252	352	有り
BCAP・R、BCPC・K・R304015	300	400	150	273.5	373.5	133.6	252	352	有り
BCAP・R、BCPC・K・R304018	300	400	181	272.5	372.5	164.6	252	352	有り
BCAP・R、BCPC・K・R353515	350	350	150	323.6	323.6	133.6	302	302	有り
BCAP・R、BCPC・K・R353518	350	350	181	322.5	322.5	164.6	302	302	有り
BCAP・R、BCPC・K・R354512	350	450	120	316.7	416.7	103.3	302	402	有り
BCAP・R、BCPC・K・R354516	350	450	160	308.7	414.7	142.6	302	402	有り
BCAP・R、BCPC・K・R354520	350	450	201	309.3	414.8	183.6	302	402	有り
BCAP、BCPC・K 405016	400	500	160	360.4	466.6	144	352	452	有り
BCAP、BCPC・K 405020	400	500	201	359.4	465.5	184	352.5	452.5	有り

型番目次/  
Photo  
INDEX

プラスチック  
ケース

キャリング  
ケース

防水・防塵  
樹脂ボックス

防水・防塵  
アルミ  
ステンレス  
ボックス

端子ボックス/  
防水コネクタ/  
ケーブル  
グラウンド

アルミサッシ  
ケース

アルミ  
フレーム/  
ヒートシンク  
ケース

メタル  
ケース

Raspberry  
Piケース

フリーサイズ  
ケース/  
フリーサイズ  
パネル

ラックケース/  
サブラック

棚板/  
ラックパネル

電池ホルダー/  
電池ボックス

アクセサリ  
/機構部品

カスタム製品

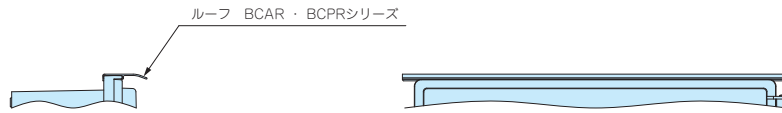
技術資料/  
各種ご案内

406018~507025

※406018、406023にルーフ付き (BCAR・BCPR) はありません

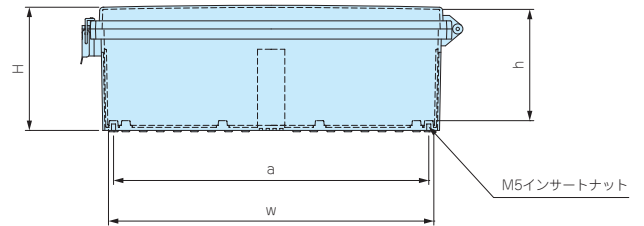
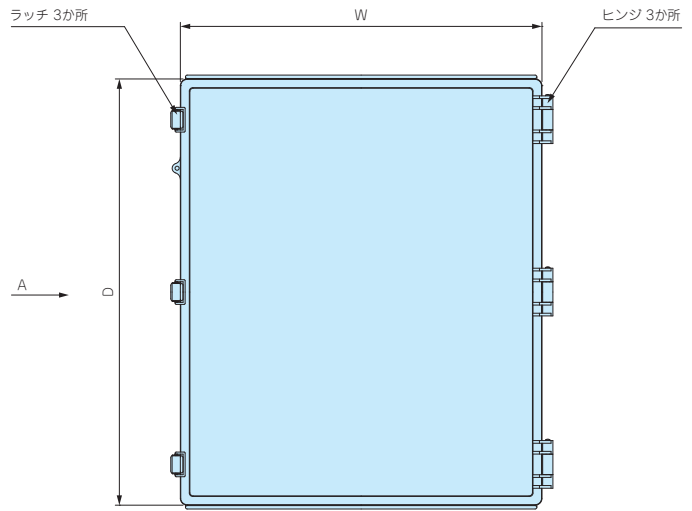
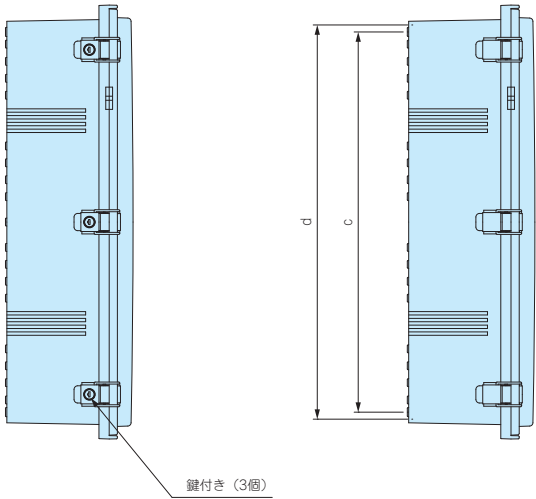


■ ボックス内部のボス数は、ボックスサイズにより異なります。詳細はホームページよりCAD図・PDF図をダウンロードしてご確認ください。



A 矢視図  
鍵付ラッチ BCPKシリーズ

A 矢視図  
鍵無しラッチ BCAP・BCPCシリーズ



**ラッチを留める順番のご注意について**

- ・両端のラッチを **先に**留めてください。
- ・真ん中のラッチは **必ず最後に**留めてください。
- ・真ん中のラッチを先に留めると**防水性能が発揮されません。**

真ん中を必ず最後に留めてください



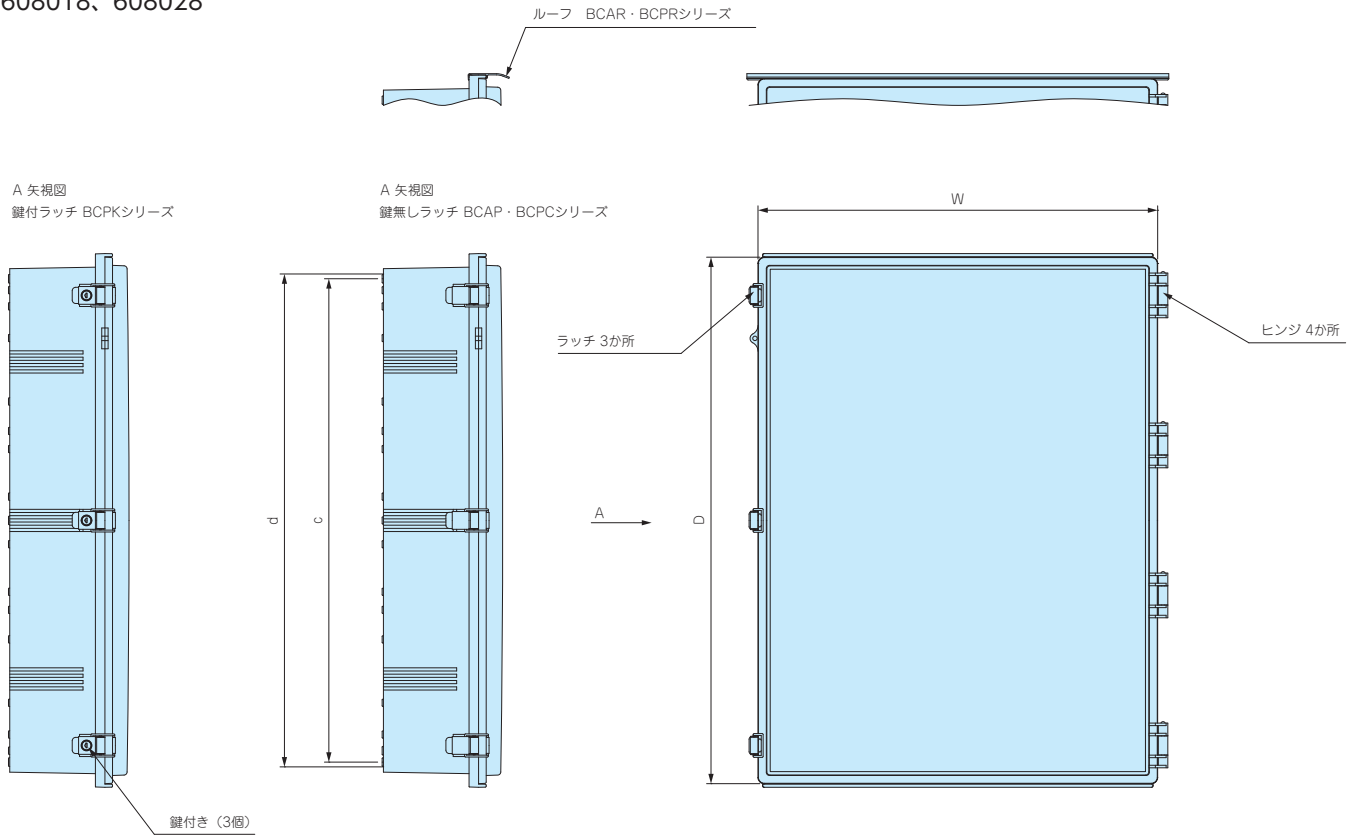
■ 略称K=BCPKシリーズ、BCAR・BCPRシリーズ

型番	W	D	H	有効寸法 (内部)			底面取付穴	
				w	d	h	a	c
BCAP、BCPC・K 406018	400	600	181	358.6	565.9	163.8	352.5	552.5
BCAP、BCPC・K 406023	400	600	231	356.9	564.1	213.8	352	552.5
BCAP・R、BCPC・K・R506018	530	630	185	476.8	576.8	163.6	462	562
BCAP・R、BCPC・K・R506025	530	630	255	474.6	574.6	233.6	462	562
BCAP・R、BCPC・K・R507018	530	730	188	477	677	166.1	462	662
BCAP・R、BCPC・K・R507025	530	730	255	475	676.2	236	462	662

- 型番目次/Photo INDEX
- プラスチックケース
- キャリングケース
- 防水・防塵樹脂ボックス
- 防水・防塵アルミ/ステンレスボックス
- 端子ボックス/防水コネクタ/ケーブルグランド
- アルミサッシケース
- アルミフレーム/ヒートシンクケース
- メタルケース
- Raspberry Piケース
- フリーサイズケース/フリーサイズパネル
- ラックケース/サブラック
- 棚板/ラックパネル
- 電池ホルダー/電池ボックス

- アクセサリ/機構部品
- カスタム製品
- 技術資料/各種ご案内

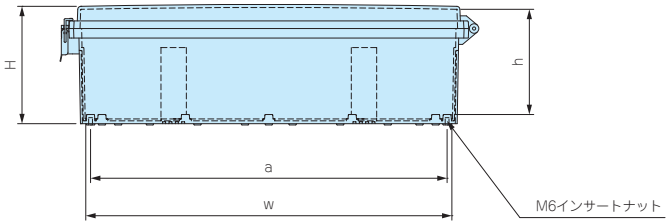
608018、608028



**ラッチを留める順番のご注意について**

- ・両端のラッチを **先に**留めてください。
- ・真ん中のラッチは **必ず最後に**留めてください。
- ・真ん中のラッチを先に留めると**防水性能が発揮されません。**

真ん中を必ず最後に留めてください



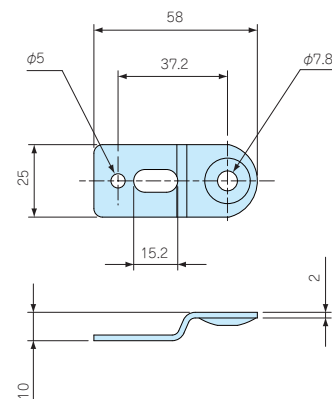
■ 略称K=BCPKシリーズ、R=BCAR・BCPRシリーズ

型番	W	D	H	有効寸法 (内部)			底面取付穴	
				w	d	h	a	c
BCAP・R、BCPC・K・R608018	630	830	188	575	777	165.6	562	762
BCAP・R、BCPC・K・R608028	630	830	288	573.5	773.5	265.8	562	762

506018~608028付属外部取付足



名称	個数	材質	表面処理
外部取付足	6	ステンレス	無処理
取付用ビス	6	鉄	三価クロメート



型番目次/  
Photo  
INDEX

プラスチック  
ケース

キャリング  
ケース

防水・防塵  
樹脂ボックス

防水・防塵  
アルミ/  
ステンレス  
ボックス

端子ボックス/  
防水コネクタ/  
ケーブル  
グラッド

アルミサッシ  
ケース

アルミ  
フレーム/  
防水コネクタ/  
ヒートシンク  
ケース

メタル  
ケース

Raspberry  
Piケース

フリーサイズ  
ケース/  
フリーサイズ  
パネル

ラックケース/  
サブラック

棚板/  
ラックパネル

電池ホルダー/  
電池ボックス

アクセサリ  
/機構部品

カスタム製品

技術資料/  
各種ご案内

## 当社防水・防塵ボックスの耐候性試験データ

耐候性(たいこうせい)とは、プラスチックや塗料等の高分子材料が、屋外で使用された場合に、変形、変色、劣化等の変質を起こしにくい性質のことです。

下記は、当社防水・防塵ボックスの主なシリーズの材質の試験結果となります。

### 試験内容・試験装置

試験装置：スーパーキセノンウェザーメーター SX75 スガ試験機株式会社製  
(キセノンウェザーメーターとは太陽光に極めて近似した「キセノンランプ」を照射する促進耐光性試験機です。)

放射照度：180 W/m<sup>2</sup> (調節波長範囲 300 ~ 400 nm)  
ブラックパネル温度：63±3℃

相対湿度：50±10%  
サイクル条件：120分(18分間照射および水噴霧、102分照射)

試験時間：500時間

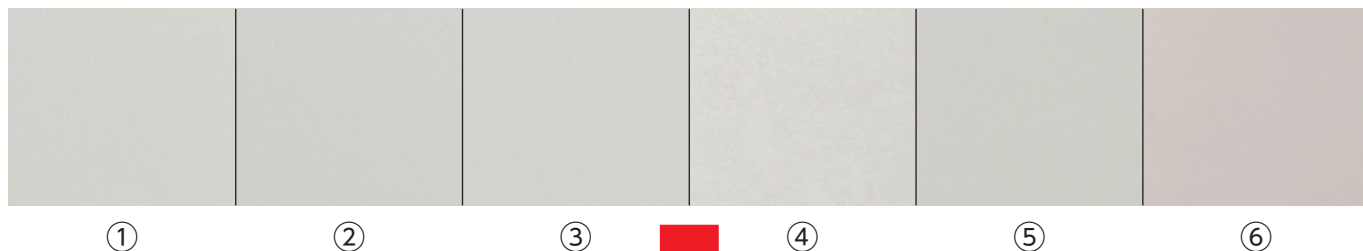
放射露光量：324 MJ/m<sup>2</sup>

測定方法：JIS Z 8722に基づき色彩測定を行い、その結果を JIS Z 8781-4に基づき色差を算出  
※色差が少ない程、変色が少なく耐候性が良いという事になります。

### 試験結果

※本試験データは、あくまでも試験結果の資料で、保証値ではありません。

#### 試験前 樹脂の色



#### 試験後 (500時間後) 樹脂の色



No.	シリーズ (部位) / 材質	試験時間	色差△Eab
①	WP (Gタイプ)・OB・WG・WGVシリーズ ASA樹脂	100時間 500時間	0.9 3.3
②	SPCP・SPCM・OPCP・OPCM・WPCP・WPCMシリーズ (ボディー) グラスファイバー入りPC樹脂	100時間 500時間	2.9 7.8
③	BCPC・BCPKシリーズ (カバー) PC樹脂	100時間 500時間	3.8 7.9
④	BCPC・BCPKシリーズ (ボディー) グラスファイバー入りPC樹脂	100時間 500時間	4.7 8.6
⑤	SPCP・SPCM・OPCP・OPCM・WPCP・WPCM (カバー)・UPCシリーズ PC樹脂	100時間 500時間	3.7 10.6
⑥	BCAPシリーズ ABS樹脂	100時間 500時間	3.6 10.8

耐候性が良い

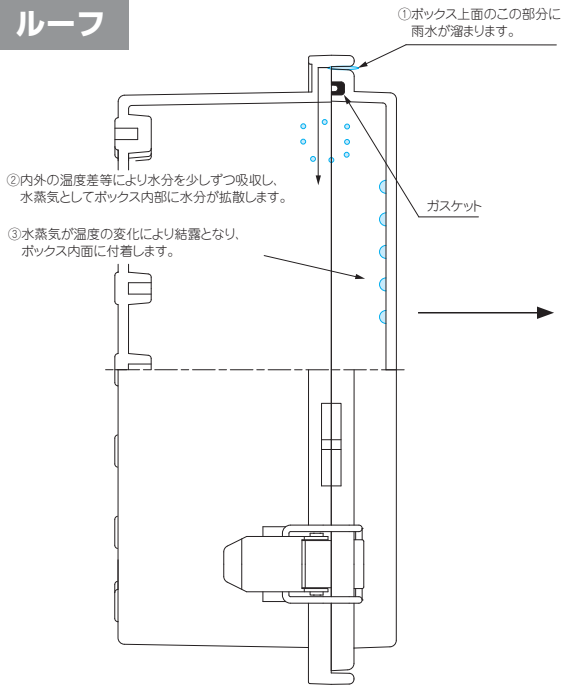


# 防水・防塵樹脂ボックス

# 屋外設置対策例

※下記内容は対策例になります。設置場所・使用条件により効果は異なりますので、ご確認の上ご使用下さい。

## ルーフ



防水樹脂ボックスを屋外に設置する際は製品上面に水溜まりが出来ないように軒下に設置するか、ルーフ等、屋根になるものをつけることをお勧め致します。(結露の発生を防ぎます。)

特にトップカバーが透明タイプは直射日光の影響を受けやすく、ケース内部の温度がグレータイプより上昇します。内部の温度変化により水分を吸収し易くなりますのでルーフをご利用下さい。



■ ルーフ無し



■ ルーフ有り

## プロテクティブベント・ルーバー・ベンチレーション

結露防止や、通気対策の為に使用します。(使用環境、設置条件によりご選択下さい)



プロテクティブベント  
PMFシリーズ  
掲載ページP3-113



ルーバー  
V60・V80  
掲載ページP3-116



ベンチレーション  
VFシリーズ  
掲載ページP3-116



## 耐候性塗料

耐候性塗装をすることによりケースの退色・劣化を防ぐ事が出来ます。(材質ABS樹脂/設置後、約1年半経過)

■ 未使用



■ 耐候性塗装有り



■ 耐候性塗装無し





防水・防塵樹脂ボックス



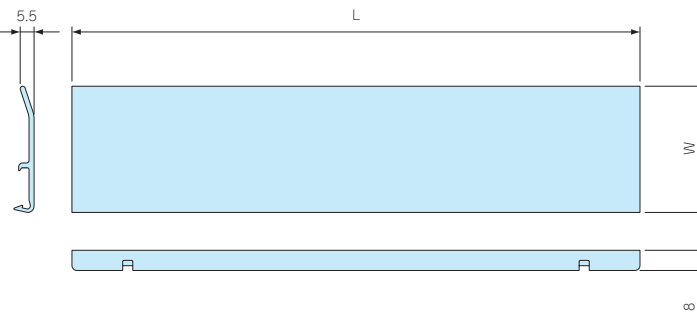
- BCAP・BCPC・BCPKシリーズに取付可能な屋外用ルーフです。
- プラボックスを直接雨の当たる屋外で長期に使用する際はルーフの使用をお勧め致します。
- 取付はワンタッチはめ込み方式で、容易に取付可能です。
- 151509、151512、405016、405020、406018、406023の対応機種はありません。

部品内容

色記号	材質	色	適合機種
Gタイプ	塩ビ	ホワイトグレー	BCAP
Sタイプ	塩ビ	ライトグレー	BCPC・BCPK

外観寸法図

091207~353518用ルーフ

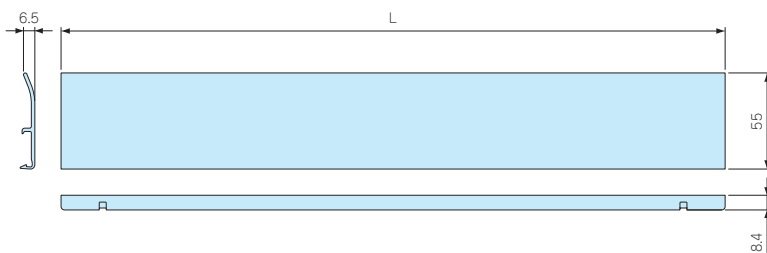


型番・寸法・標準価格

■ BRFシリーズをご注文の際は必ず型番末尾□にG、Sの色記号をつけて下さい。

型番	対応ボックス	L	W	標準価格(税別)
BRF-90□	BCAP・BCPC・BCPK 091207 091208	105	45	570
BRF-100□	BCAP・BCPC・BCPK 101507 101508	115	45	570
BRF-110□	BCAP・BCPC・BCPK 112107 112110 112607 112610	125	45	580
BRF-135□	BCAP・BCPC・BCPK 131508 131808 131810	150	45	580
BRF-160□	BCAP・BCPC・BCPK 162110 162113 162610 162613	175	45	590
BRF-170□	BCAP・BCPC・BCPK 172711	185	45	630
<b>NEW</b> BRF-1722□	BCAP・BCPC・BCPK 172210	180	45	630
BRF-190□	BCAP・BCPC・BCPK 192810 192814	205	45	650
BRF-210□	BCAP・BCPC・BCPK 212110 212113	225	45	740
BRF-200□	BCAP・BCPC・BCPK 203013 203015 203018	225	50	800
<b>NEW</b> BRF-200□N	BCAP・BCPC・BCPK 203013□N 203015□N 203018□N	225	50	800
BRF-250□	BCAP・BCPC・BCPK 253515 253518	275	50	810
<b>NEW</b> BRF-250□N	BCAP・BCPC・BCPK 253515□N 253518□N	275	50	810
BRF-280□	BCAP・BCPC・BCPK 282813 283813	305	50	840
BRF-300□	BCAP・BCPC・BCPK 303015 303018 304012 304015 304018	325	50	870
BRF-350□	BCAP・BCPC・BCPK 353515 353518	375	50	900

354512~354520用ルーフ



型番・寸法・標準価格

■ BRFシリーズをご注文の際は必ず型番末尾□にG、Sの色記号をつけて下さい。

型番	対応ボックス	L	標準価格(税別)	
			Gタイプ	Sタイプ
BRF-350L□	BCAP・BCPC・BCPK 354512 354516 354520	380	1,160	1,390

■ Sタイプの表面はライトグレー塗装をしています。

型番目次/  
Photo  
INDEX

プラスチック  
ケース

キャリング  
ケース

防水・防塵  
樹脂ボックス

防水・防塵  
アルミ/  
ステンレス  
ボックス

端子ボックス/  
防水コネクタ/  
ケーブル  
グラウンド

アルミサッシ  
ケース

アルミ  
フレーム/  
ヒートシンク  
ケース

メタル  
ケース

Raspberry  
Piケース

フリーサイズ  
ケース/  
フリーサイズ  
パネル

ラックケース/  
サブラック

棚板/  
ラックパネル

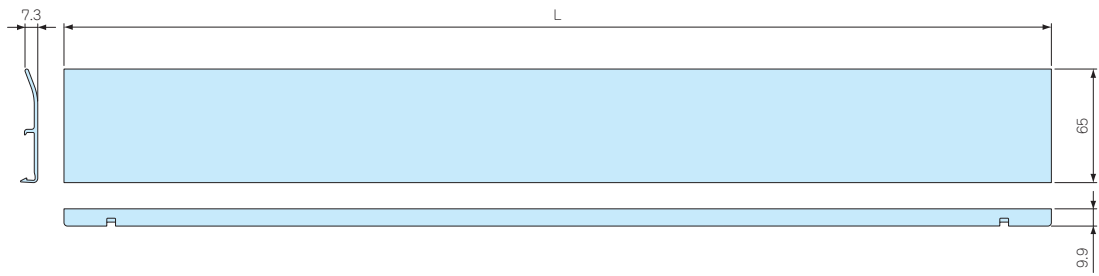
電池ホルダー/  
電池ボックス

アクセサリ  
/機構部品

カスタム製品

技術資料/  
各種ご案内

506018~608028用ルーフ



型番・寸法・標準価格

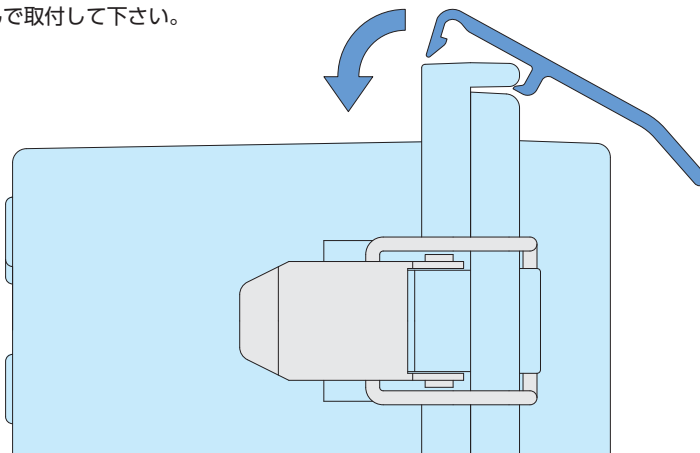
■ BRFシリーズをご注文の際は必ず型番末尾□にG、Sの色記号をつけて下さい。

型番	対応ボックス	L	標準価格(税別)	
			Gタイプ	Sタイプ
BRF-530□	BCAP・BCPC・BCPK 506018 506025 507018 507025	565	1,940	2,270
BRF-630□	BCAP・BCPC・BCPK 608018 608028	665	2,070	2,360

■ Sタイプの表面はライトグレー塗装をしています。

■ ルーフ取付方法

下記の図のようにルーフを押込んで取付して下さい。



BCC-1 防塵キャップ



- ほこりや異物の侵入を防ぎます。
- 沿岸地域や厳しい環境でご使用になる際にシリンドー部の保護・腐食防止にご利用下さい。
- 1袋1個入りですのでご使用になるボックスの必要個数をご確認の上、ご利用下さい。

型番・標準価格

型番	材質	色	入数	標準価格(税別) / 袋
BCC-1	シリコンゴム	ブラック	1 / 袋	170

対応ボックス

対応ボックス	必要個数
BCPK192810~203018、253515~405020	2個
BCPK406018~608028	3個

■ BCPK212110、212113、172711以下のサイズのボックスには使用出来ません。

BMP-Z SERIES

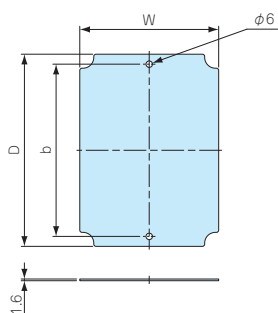
鉄製取付ベース

- 鉄製の取付ベースです。加工しやすく強度があります。
- BMP5060Z、5070Z、6080Zには折り曲げが入っています。
- 各型番の詳細はホームページよりCAD図・PDF図をダウンロードしてご確認ください。

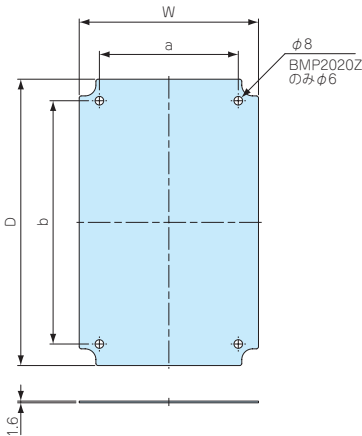
■ 取付ベースの穴加工、クリンチングスペーサー加工も承ります。  
詳細はカタログP15-13~18、P15-47~53をご覧ください。



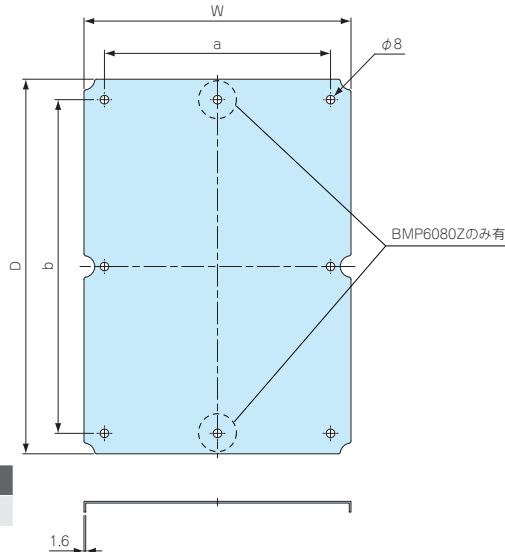
BMP0912Z~1727Z



BMP1928Z~4060Z



BMP5060Z~6080Z



構成内容

名称	材質	表面処理
鉄製取付ベース	鋼板SECC	ジンコート21

型番・寸法・標準価格

型番	W	D	a	b	対応機種	自重 (g)	標準価格 (税別)
BMP0912Z	58	88	-	69	BCAP・R、BCPC・K・R 091207、091208	53	▲ 510
BMP0813Z	68	118	-	100	BCAP・R、BCPC・K・R 101507、101508	87	▲ 530
BMP1121Z	77	177	-	158	BCAP・R、BCPC・K・R 112107、112110	159	▲ 640
BMP1126Z	77	227	-	208	BCAP・R、BCPC・K・R 112607、112610	210	▲ 780
BMP1315Z	102	122	-	110	BCAP・R、BCPC・K・R 131508	141	▲ 670
BMP1217Z	102	152	-	140	BCAP・R、BCPC・K・R 131808、131810	180	▲ 710
BMP1515Z	121	121	-	110	BCAP BCPC・K 151509、151512	172	▲ 710
BMP1520Z	126	176	-	160	BCAP・R、BCPC・K・R 162110、162113	262	▲ 810
BMP1525Z	127	227	-	210	BCAP・R、BCPC・K・R 162610、162613	346	▲ 920
BMP1722Z	137	187	-	160	BCAP・R、BCPC・K・R 172210	308	▲ 900
BMP1727Z	137	237	-	210	BCAP・R、BCPC・K・R 172711	391	▲ 900
BMP1928Z	157	247	120	210	BCAP・R、BCPC・K・R 192810、192814	462.5	▲1,100
BMP2020Z	176	176	120	150	BCAP・R、BCPC・K・R 212110、212113	371	▲ 980
BMP2030Z	165	265	129	226	BCAP・R、BCPC・K・R 203013、203015、203018	519	▲1,190
BMP2535Z	215	315	180	270	BCAP・R、BCPC・K・R 253515、253518	816	▲1,640
BMP2828Z	246	246	210	210	BCAP・R、BCPC・K・R 282813	727.5	▲1,440
BMP2838Z	246	346	210	310	BCAP・R、BCPC・K・R 283813	1,018	▲2,070
BMP3030Z	264	264	219	219	BCAP・R、BCPC・K・R 303015、303018	826.5	▲1,440
BMP3040Z	265	365	228	325	BCAP・R、BCPC・K・R 304012、304015、304018	1,154	▲2,140
BMP3535Z	315	315	270	270	BCAP・R、BCPC・K・R 353515、353518	1,196.5	▲2,040
BMP3545Z	301	401	274	365	BCAP・R、BCPC・K・R 354512、354516、354520	1,443	▲2,630
BMP4050Z	354	454	328	428	BCAP BCPC・K 405016、405020	1,998	▲3,650
BMP4060Z	354	551	328	525	BCAP BCPC・K 406018、406023	2,328	▲3,680
BMP5060Z	474	574	426	526	BCAP・R、BCPC・K・R 506018、506025	3,286	▲5,940
BMP5070Z	472	672	426	626	BCAP・R、BCPC・K・R 507018、507025	3,864	▲6,080
BMP6080Z	565	765	526	726	BCAP・R、BCPC・K・R 608018、608028	5,288.5	▲6,240

■ 略称K=BCPKシリーズ、R=BCAR・BCPRシリーズ ▲は値上げした製品です。

防水・防塵樹脂ボックス

型番目次/  
Photo  
INDEX

プラスチック  
ケース

キャリング  
ケース

防水・防塵  
樹脂ボックス

防水・防塵  
アルミ/  
ステンレス  
ボックス

端子ボックス/  
防水コネクタ/  
ケーブル  
グランド

アルミサッシ  
ケース

アルミ  
フレーム/  
ヒートシンク  
ケース

メタル  
ケース

Raspberry  
Piケース

フリーサイズ  
ケース/  
フリーサイズ  
パネル

ラックケース/  
サブラック

棚板/  
ラックパネル

電池ホルダー/  
電池ボックス

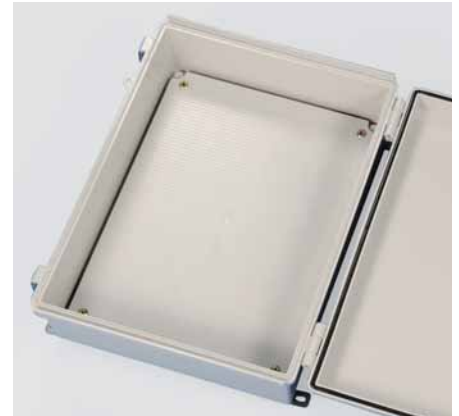
アクセサリ  
/機構部品

カスタム製品

技術資料/  
各種ご案内

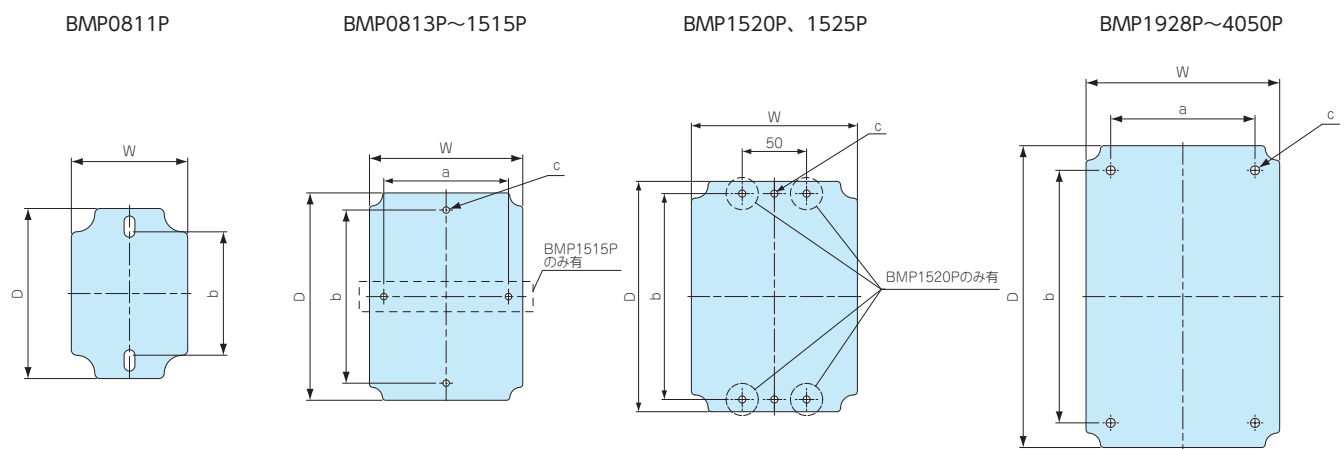
BMP-P SERIES

プラスチック取付ベース



■ 低価格タイプのABS製取付ベースです。

■ 下記図面は代表共通図です。  
各型番の詳細はホームページよりCAD図・PDF図をダウンロードしてご確認ください。



構成内容

名称	材質	色
プラスチック取付ベース	ABS樹脂	ホワイトグレー

型番・寸法・標準価格

型番	W	D	a	b	c (φ)	板厚	対応機種	自重 (g)	標準価格 (税別)
BMP0811P	64.5	94.3	-	68.4	-	3.5	BCAP・R、BCPC・K・R 091207、091208	21	150
BMP0813P	64.6	114.5	-	88.4	-	3.5	BCAP・R、BCPC・K・R 101507、101508	24	150
BMP1121P	76.5	176	-	158	φ6	3	BCAP・R、BCPC・K・R 112107、112110	40	180
BMP1126P	76.5	226	-	208	φ6	3	BCAP・R、BCPC・K・R 112607、112610	53	220
BMP1315P	101.5	121.5	-	110	φ5.5	3.5	BCAP・R、BCPC・K・R 131508	36	190
BMP1217P	110	160	-	140	φ6	3.5	BCAP・R、BCPC・K・R 131808、131810	62	210
BMP1515P	123	123	110	110	φ6	3.5	BCAP BCPC K 151509、151512	52	210
BMP1520P	129	179	-	160	φ5.5	3.5	BCAP・R、BCPC・K・R 162110、162113、172210	92	330
BMP1525P	129	228.5	-	210	φ6	3.5	BCAP・R、BCPC・K・R 162610、162613、172711	112	380
BMP1928P	158.5	248	120	210	φ8	3.5	BCAP・R、BCPC・K・R 192810、192814	162	450
BMP2020P	178.5	178.5	120	150	φ5.5	3.5	BCAP・R、BCPC・K・R 212110、212113	125	390
BMP2030P	166.5	266	128	225.5	φ8	4	BCAP・R、BCPC・K・R 203013、203015、203018	188	520
BMP2535P	215.5	315	180	268.5	φ8	4	BCAP・R、BCPC・K・R 253515、253518	292	710
BMP2828P	248.5	248.5	210	210	φ8	4	BCAP・R、BCPC・K・R 282813	237	630
BMP2838P	248	347.5	209	309.5	φ8	4	BCAP・R、BCPC・K・R 283813	368	840
BMP3030P	262.5	262.5	219	219	φ7.5	4	BCAP・R、BCPC・K・R 303015、303018	281	710
BMP3040P	264	364	228	324	φ7	3.7	BCAP・R、BCPC・K・R 304012、304015、304018	437	1,030
BMP3535P	313.5	313.5	269.5	269.5	φ8	4	BCAP・R、BCPC・K・R 353515、353518	424.5	1,130
BMP3545P	305	405.5	273	364	φ8	4	BCAP・R、BCPC・K・R 354512、354516、354520	539	1,320
BMP4050P	357	457	328	428	φ8.5	4	BCAP BCPC K 405016、405020	725.5	1,550

■ 略称K=BCPKシリーズ、R=BCAR・BCPRシリーズ

型番目次/  
Photo  
INDEX

プラスチック  
ケース

キャリング  
ケース

防水・防塵  
樹脂ボックス

防水・防塵  
アルミ/  
ステンレス  
ボックス

端子ボックス/  
防水コネクタ/  
ケーブル  
グラウンド

アルミサッシ  
ケース

アルミ  
フレーム/  
ヒートシンク  
ケース

メタル  
ケース

Raspberry  
Piケース

フリーサイズ  
ケース/  
フリーサイズ  
パネル

ラックケース/  
サブラック

棚板/  
ラックパネル

電池ホルダー/  
電池ボックス

アクセサリ  
/機構部品

カスタム製品

技術資料/  
各種ご案内

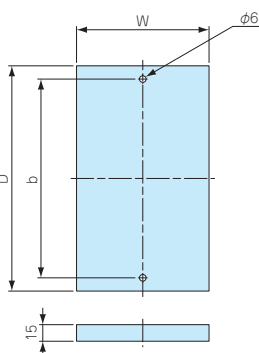
BMP-W SERIES

木製取付ベース

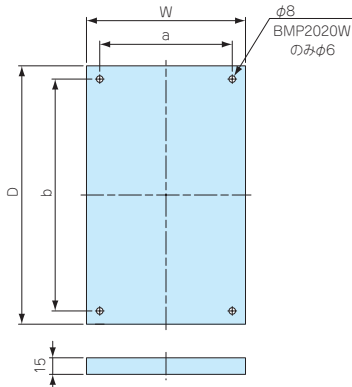
- 木製の取付ベースです。加工しやすく強度があります。
- 現場でタッピングビスを使用して簡単に取付出来ます。
- 位置合わせ用目盛付です。
- 下記図面は代表共通図です。  
各型番の詳細はホームページよりCAD図・PDF図をダウンロードしてご確認下さい。



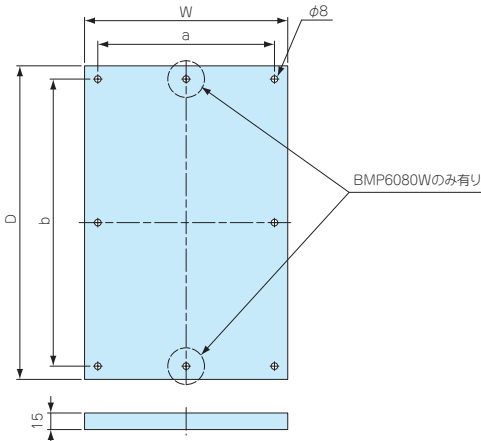
BMP0912W~1727W



BMP1928W~4060W



BMP5060W~6080W



型番目次/  
Photo  
INDEX

プラスチック  
ケース

キャリング  
ケース

防水・防塵  
樹脂ボックス

防水・防塵  
アルミ/  
ステンレス  
ボックス

端子ボックス/  
防水コネクタ/  
ケーブル  
グランド

アルミサッシ  
ケース

アルミ  
フレーム/  
ヒートシンク  
ケース

メタル  
ケース

Raspberry  
Piケース

フリーサイズ  
ケース/  
フリーサイズ  
パネル

ラックケース/  
サブラック

棚板/  
ラックパネル

電池ホルダー/  
電池ボックス

アクセサリ  
/機構部品

カスタム製品

技術資料/  
各種ご案内

構成内容

名称	個数	材質	表面処理
木製取付ベース	1	パーティクルボード	目盛付シート
取付ビス (ナベワッシャー頭)	2~8	鉄	三価クロメート

型番・寸法・標準価格

型番	W	D	a	b	対応機種	ビスサイズ	自重 (g)	標準価格 (税別)
BMP0912W	58	92	-	69	BCAP・R, BCPC・K・R 091207, 091208	M4×20 2本	62	▲ 300
BMP0813W	68	122	-	99	BCAP・R, BCPC・K・R 101507, 101508	M4×20 2本	94	270
BMP1121W	77	181	-	158	BCAP・R, BCPC・K・R 112107, 112110	M4×20 2本	166	380
BMP1126W	77	231	-	208	BCAP・R, BCPC・K・R 112607, 112610	M4×20 2本	191	▲ 500
BMP1315W	102	126	-	110	BCAP・R, BCPC・K・R 131508	M4×20 2本	127	▲ 450
BMP1217W	102	156	-	140	BCAP・R, BCPC・K・R 131808, 131810	M4×20 2本	190	400
BMP1515W	118	125	-	110	BCAP BCPC・K 151509, 151512	M4×20 2本	172	▲ 460
BMP1520W	126	180	-	160	BCAP・R, BCPC・K・R 162110, 162113	M4×20 2本	243	▲ 570
BMP1525W	127	231	-	210	BCAP・R, BCPC・K・R 162610, 162613	M4×20 2本	352	▲ 700
BMP1722W	137	191	-	160	BCAP・R, BCPC・K・R 172210	M4×20 2本	286	▲ 650
BMP1727W	137	241	-	210	BCAP・R, BCPC・K・R 172711	M4×20 2本	212	▲ 740
BMP1928W	150	240	120	210	BCAP・R, BCPC・K・R 192810, 192814	M5×20 4本	350	▲ 920
BMP2020W	170	174	120	150	BCAP・R, BCPC・K・R 212110, 212113	M4×20 4本	336	▲ 730
BMP2030W	159	256	129	226	BCAP・R, BCPC・K・R 203013, 203015, 203018	M5×20 4本	482	▲ 990
BMP2535W	210	300	180	270	BCAP・R, BCPC・K・R 253515, 253518	M5×20 4本	688	▲1,450
BMP2828W	240	240	210	210	BCAP・R, BCPC・K・R 282813	M5×20 4本	565	▲1,430
BMP2838W	240	340	210	310	BCAP・R, BCPC・K・R 283813	M5×20 4本	893	▲1,820
BMP3030W	249	249	219	219	BCAP・R, BCPC・K・R 303015, 303018	M5×20 4本	659	▲1,580
BMP3040W	258	355	228	324	BCAP・R, BCPC・K・R 304012, 304015, 304018	M5×20 4本	965	▲1,820
BMP3535W	300	300	270	270	BCAP・R, BCPC・K・R 353515, 353518	M5×20 4本	964	▲1,820
BMP3545W	301	395	274	365	BCAP・R, BCPC・K・R 354512, 354516, 354520	M5×20 4本	1,314	▲2,440
BMP4050W	355	455	328	428	BCAP BCPC・K 405016, 405020	M5×20 4本	1,754	3,220
BMP4060W	355	552	328	525	BCAP BCPC・K 406018, 406023	M5×20 4本	2,015.5	▲3,990
BMP5060W	455	556	426	526	BCAP・R, BCPC・K・R 506018, 506025	M5×20 6本	2,650	▲4,700
BMP5070W	455	656	426	626	BCAP・R, BCPC・K・R 507018, 507025	M5×20 6本	3,152.5	▲6,120
BMP6080W	556	756	526	726	BCAP・R, BCPC・K・R 608018, 608028	M6×20 8本	4,434	▲8,140

■ 略称K=BCPKシリーズ, R=BCAR・BCPRシリーズ ▲は値上げした製品です。

BFL SERIES

樹脂製外部取付足



色記号G 色記号S

■ ボックスと一体感のある樹脂製取付足です。

色仕様

色記号	色 / 材質	対応機種
Gタイプ	ホワイトグレー / ABS樹脂	BCAP・BCAR
Sタイプ	ライトグレー / グラスファイバー入りポリカーボネート	BCPC・BCPK・BCPR

型番・標準価格

型番	対応機種	付属ビスサイズ	標準価格(税別)
BFL-1□	BCAP-R, BCPC-K-R 0912, 1015, 1121, 1126, 1315, 1318, 1621, 1626, 1722, 1727, 212113	パインド タッピングM4×12	330
BFL-2□	BCAP-R, BCPC-K-R 1928, 2030, 2535, 2828, 2838, 3030, 3040, 3535, 3545, 4050, 4060, 5060	パインドM5×12	▲450
BFL-2-21□	BCAP-R, BCPC-K-R 212110	パインド タッピングM4×12	▲450

■ BFLシリーズをご注文の際は必ず型番末尾□にG, Sの色記号をつけて下さい。  
 ※ BCAP1515はCK-35Pをご使用下さい。

▲は値上げした製品です。

構成内容

名称	個数
外部取付足	4
取付ビス (ステンレス / 無処理)	4

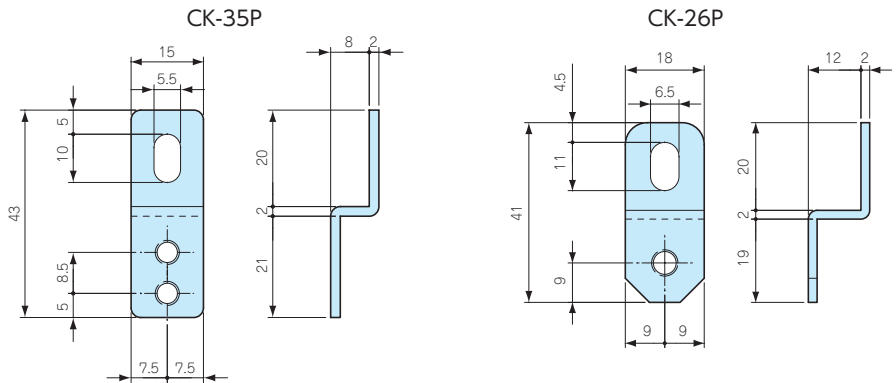
型番目次/  
Photo  
INDEX

プラスチック  
ケース

キャリング  
ケース

CK SERIES

外部取付足



構成内容

名称	個数	材質	表面処理
外部取付足	4	ステンレス SUS304	パレル研磨
取付ビス	4	ステンレス	無処理

型番・標準価格

型番	対応機種	付属ビスサイズ	標準価格(税別)
CK-35P	BCAP-R, BCPC-K-R 0912, 1015, 1121, 1126, 1315, 1318, 1515, 1621, 1626, 1722, 1727, 2121	ナベタッピングM4×10	▲540
CK-26P	BCAP-R, BCPC-K-R 1928, 2030, 2535, 2828, 2838, 3030, 3040, 3535, 3545, 4050, 4060	ナベM5×10	▲540

▲は値上げした製品です。

MT SERIES

基板取付ビス

■ BCAP・BCAR・BCPC・BCPK・BCPRシリーズの内部ボス用のタッピングビスです。

型番・標準価格

型番	材質	表面処理	入数	標準価格(税別) / 袋
MT4-8T (パインドタッピングM4×8)	鉄	三価クロメート	20 / 袋	220
MT5-8T (パインドタッピングM5×8)	鉄	三価クロメート	20 / 袋	370

ビス対応表

型番	対応機種	締め付けトルク
MT4-8T	BCAP-R, BCPC-K-R 0912, 1015, 1121, 1126, 1315, 1318, 1515, 1621, 1626, 1722, 1727, 1928, 2121	0.7N・m
MT5-8T	BCAP-R, BCPC-K-R 2030, 2535, 2828, 2838, 3030, 3040, 3535, 3545, 4050, 4060, 5060, 5070, 6080	1.4N・m



防水・防塵  
樹脂ボックス

防水・防塵  
アルミ/  
ステンレス  
ボックス

端子ボックス/  
防水コネクタ/  
ケーブル  
グラウンド

アルミサッシ  
ケース

アルミ  
フレーム/  
ヒートシンク  
ケース

メタル  
ケース

Raspberry  
Piケース

フリーサイズ  
ケース/  
フリーサイズ  
パネル

ラックケース/  
サブラック

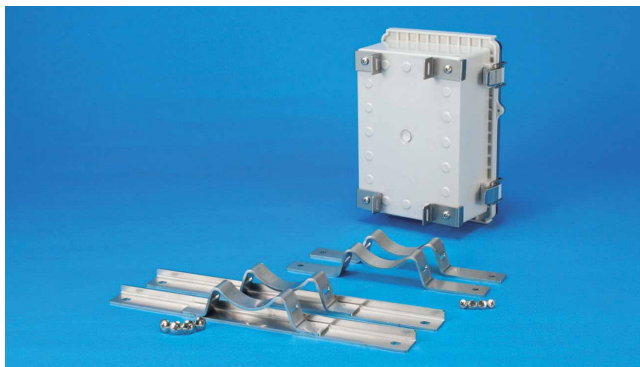
棚板/  
ラックパネル

電池ホルダー/  
電池ボックス

アクセサリ  
/ 機構部品

カスタム製品

技術資料/  
各種ご案内



- BCAP、BCAR、BCPC、BCPR、BCPK用のステンレス製ポール・電柱取付金具です。
- ボックスに穴加工をしないで取付け可能です。
- SSK-PIには樹脂製マウントブラケットが付属しています。
- 下記図面は代表共通図です。  
各型番の詳細はホームページよりCAD図・PDF図をダウンロードしてご確認下さい。

取付例

気象ステーション独立型データロガー  
写真提供 株式会社サカキコーポレーション様

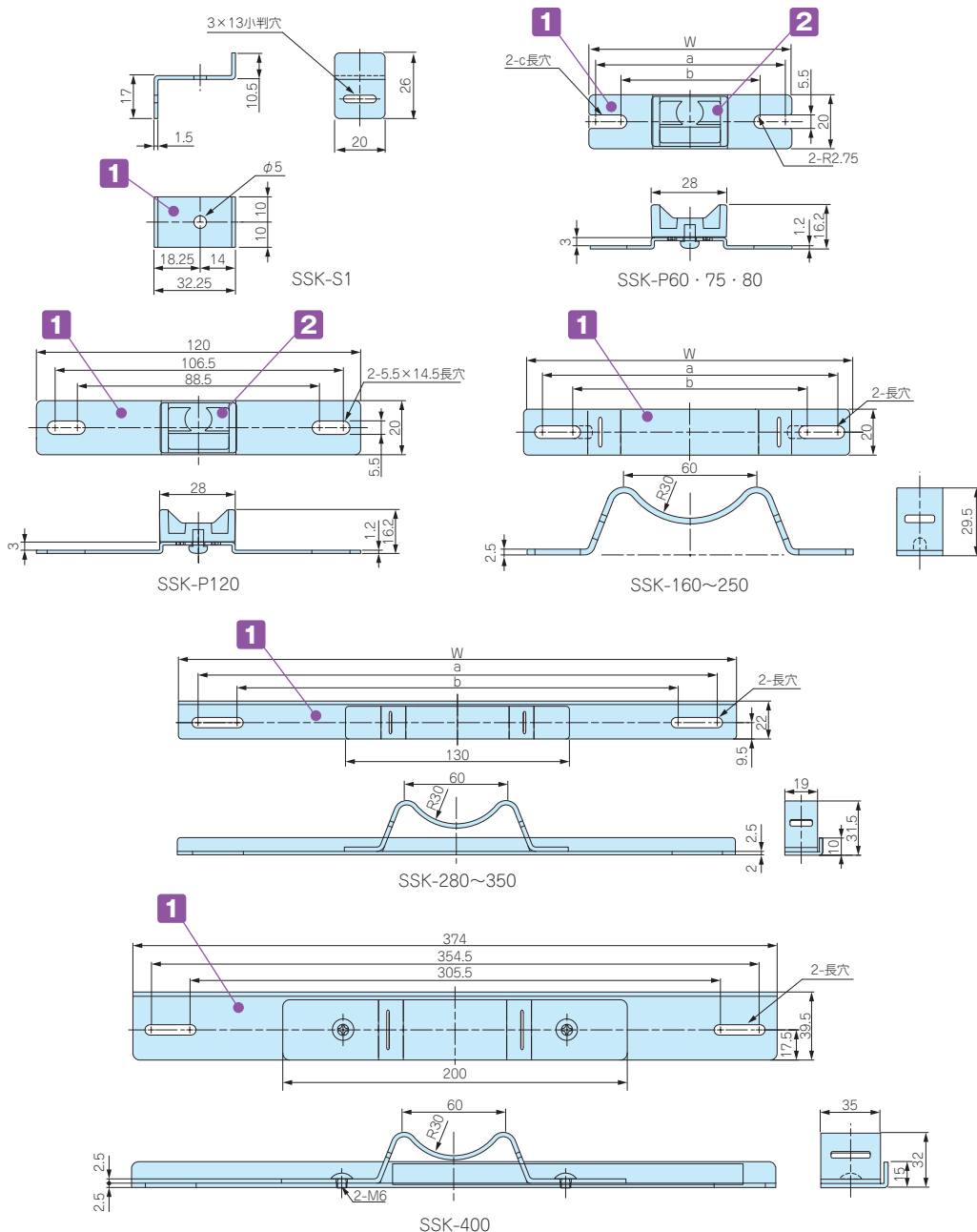


水位計測システム

写真提供 アスペクト・システム有様



外観寸法図



型番目次/  
Photo  
INDEX

プラスチック  
ケース

キャリング  
ケース

防水・防塵  
樹脂ボックス

防水・防塵  
アルミ/  
ステンレス  
ボックス

端子ボックス/  
防水コネクタ/  
ケーブル  
グラウンド

アルミサッシ  
ケース

アルミ  
フレーム/  
ヒートシンク  
ケース

メタル  
ケース

Raspberry  
Piケース

フリーサイズ  
ケース/  
フリーサイズ  
パネル

ラックケース/  
サブラック

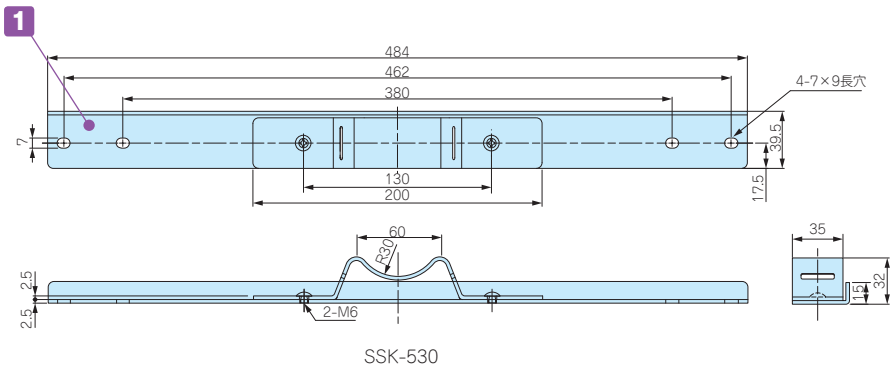
棚板/  
ラックパネル

電池ホルダー/  
電池ボックス

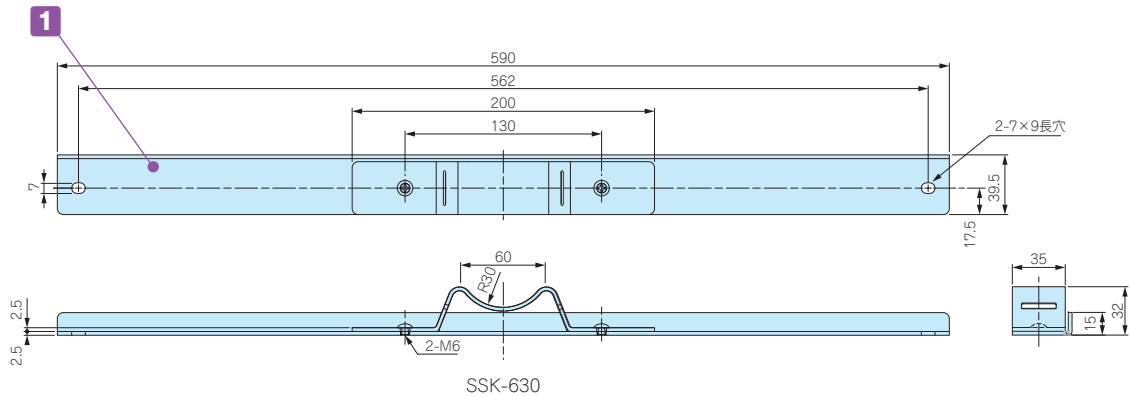
アクセサリ  
/機構部品

カスタム製品

技術資料/  
各種ご案内



SSK-530



SSK-630

構成内容

No.	名称	個数	材質	色 / 表面処理
1	取付金具	2 / 4	ステンレス SUS304	パレル研磨
2	マウントブラケット (SSK-Pのみ)	2	ASA樹脂 (耐候性樹脂)	ホワイトグレー
-	取付ビス	4	ステンレス	無処理

型番・寸法・標準価格

型番	W	a	b	c	BCAP・R、BCPC・K・R対応ボックス	対応ベルト	入数	標準価格 / 袋 (税別)
SSK-S1	32.25	18.25	14	-	0912、1015、1121、1126、1315、1318、1621、1626、1722、1727、2121	PKB10PM、10P、PKB10S、SNBシリーズ	4 / 袋	590
SSK-P60	60	54.5	47.5	5.5×9	0912	PKB10PM、10P、PKB10S	2 / 袋	▲ 1,770
SSK-P75	75	69.5	55.5	5.5×12.5	1015	PKB10PM、10P、PKB10S	2 / 袋	▲ 1,880
SSK-P80	80	74.5	64.5	5.5×10.5	1121、1126	PKB10PM、10P、PKB10S	2 / 袋	▲ 1,880
SSK-P120	120	106.5	88.5	5.5×14.5	1315、1318	PKB10PM、10P、PKB10S	2 / 袋	▲ 2,140
SSK-160	142	129.5	106.5	-	1515、1621、1626	PKB10PM、10P、PKB10S、SNBシリーズ	2 / 袋	▲ 2,620
SSK-170	152	142.3	101	-	1722、1727	PKB10PM、10P、PKB10S、SNBシリーズ	2 / 袋	▲ 2,750
SSK-200	174	161.5	112.5	-	1928、2030	PKB10PM、10P、PKB10S、SNBシリーズ	2 / 袋	▲ 2,800
SSK-210	192	180.5	131.5	-	2121	PKB10PM、10P、PKB10S、SNBシリーズ	2 / 袋	▲ 2,940
SSK-250	230	215.5	166.5	-	2535	PKB10PM、10P、PKB10S、SNBシリーズ	2 / 袋	▲ 3,190
SSK-280	260	244.5	195.5	-	2828、2838	PKB10PM、10P、PKB10S、SNBシリーズ	2 / 袋	▲ 3,810
SSK-300	280	264.5	215.5	-	3030、3040	PKB10PM、10P、PKB10S、SNBシリーズ	2 / 袋	▲ 3,930
SSK-350	324	302.5	253.5	-	3535、3545	PKB10PM、10P、PKB10S、SNBシリーズ	2 / 袋	▲ 4,390
SSK-400	374	354.5	305.5	-	4050、4060	PKB20S、SNBシリーズ	2 / 袋	▲ 6,640
SSK-530	484	462	380	7×9	5060、5070	PKB20S、SNBシリーズ	2 / 袋	▲ 9,030
SSK-630	590	562	-	7×9	6080	PKB20S、SNBシリーズ	2 / 袋	▲ 10,840

▲は値上げした製品です。



SNBシリーズ



PKB-10PM、10P

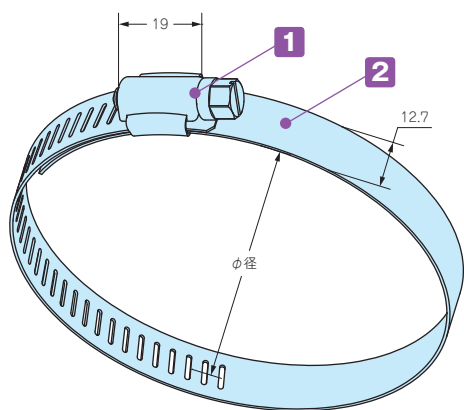


PKB-10S、20S

■ 取付の際は固定用ベルトSNBシリーズ・PKBシリーズ (P3-111~112) を別途ご購入下さい。



防水・防塵樹脂ボックス



- 耐食性に優れたステンレス製 (SUS304) のバンドです。
- ネジで締め付けるので確実に取付ることが出来ます。
- 締め付け工具はボックスドライバー(ナットドライバー)のNo.8が推奨です。マイナスドライバーも使用可能です。

構成内容

No.	名称	個数	材質	表面処理
1	締め付け金具	1	ステンレス (SUS304)	磨き処理
2	バンド	1	ステンレス (SUS304)	磨き処理

型番・寸法・標準価格

型番	φ径 (mm)	W	t	締め付けトルク N・m	自重 (g)	入数	標準価格 / 袋 (税別)
アルミ フレーム/ ヒートシールド ケース							
アルミ	SNB 52- 76	52 ~ 76	12.7	0.6	0.7~1.0	27.5	1 / 袋 180
アルミ	SNB 72- 95	72 ~ 95	12.7	0.6	0.7~1.0	30	1 / 袋 190
アルミ	SNB 91-114	91 ~ 114	12.7	0.6	0.7~1.0	34.5	1 / 袋 220
メタル ケース	SNB105-127	105 ~ 127	12.7	0.6	0.7~1.0	37.5	1 / 袋 220
メタル	SNB117-140	117 ~ 140	12.7	0.6	0.7~1.0	39.5	1 / 袋 240
メタル	SNB130-153	130 ~ 153	12.7	0.6	0.7~1.0	41.5	1 / 袋 240
Raspberry Pi ケース	SNB142-165	142 ~ 165	12.7	0.6	0.7~1.0	43.5	1 / 袋 250
Raspberry Pi	SNB155-178	155 ~ 178	12.7	0.6	0.7~1.0	46.5	1 / 袋 250
フリーサイズ ケース/ フリーサイズ パネル	SNB168-191	168 ~ 191	12.7	0.6	0.7~1.0	49	1 / 袋 270
フリーサイズ	SNB181-204	181 ~ 204	12.7	0.6	0.7~1.0	51	1 / 袋 280
フリーサイズ	SNB194-217	194 ~ 217	12.7	0.6	0.7~1.0	52.5	1 / 袋 280
ラックケース/ サブラック	SNB207-230	207 ~ 230	12.7	0.6	0.7~1.0	57	1 / 袋 300
ラックケース	SNB220-243	220 ~ 243	12.7	0.6	0.7~1.0	59.5	1 / 袋 300
ラックケース	SNB233-256	233 ~ 256	12.7	0.6	0.7~1.0	62.5	1 / 袋 330
棚板/ ラックパネル	SNB246-269	246 ~ 269	12.7	0.6	0.7~1.0	64	1 / 袋 330
棚板	SNB259-282	259 ~ 282	12.7	0.6	0.7~1.0	67.5	1 / 袋 340
フリーサイズ	SNB272-295	272 ~ 295	12.7	0.6	0.7~1.0	70	1 / 袋 350
電池ホルダー/ 電池ボックス	SNB285-308	285 ~ 308	12.7	0.6	0.7~1.0	71	1 / 袋 380

■ トルク値は使用条件により異なりますので参考値としていただき、必ずトルクテストを行ってからご使用下さい。

対応ボール取付金具、ブラケット

	型番						必要個数
SSKシリーズ	SSK-S1	SSK-160	SSK-170	SSK-200	SSK-210	SSK-250	2本
	SSK-280	SSK-300	SSK-350	SSK-400	SSK-530		
WGMBシリーズ	WGMB-1W						1本

型番目次/ Photo INDEX

プラスチック ケース

キャリング ケース

防水・防塵樹脂ボックス

防水・防塵アルミ/ステンレスボックス

端子ボックス/防水コネクタ/ケーブルグランド

アルミサッシ ケース

アルミ フレーム/ ヒートシールド ケース

メタル ケース

Raspberry Pi ケース

フリーサイズ ケース/ フリーサイズ パネル

ラックケース/ サブラック

棚板/ ラックパネル

電池ホルダー/ 電池ボックス

アクセサリ/ 機構部品

カスタム製品

技術資料/ 各種ご案内

PKB SERIES

ポール固定用ベルト



PKB-10PM、10P



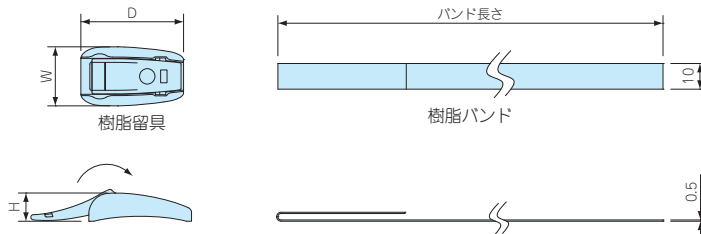
PKB-10S、20S

- 小型の樹脂ベルトPKB-10PMはφ25からφ60のポールに取付可能です。その他のベルトはφ60からφ400の電柱に取付可能です。
- ポール・電柱に取付ける為のベルトです。1回使い切りタイプです。
- 締付け力の強いステンレス製と、取付の簡単な樹脂製の2タイプを用意しています。

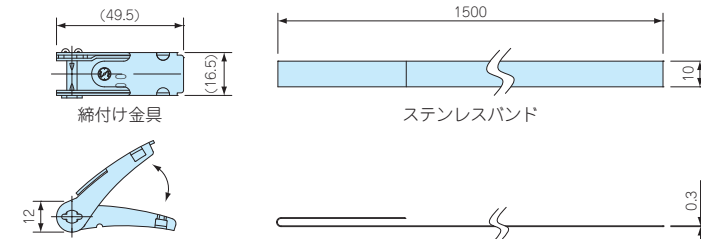
外観寸法図

■ 下記図面は代表共通図です。  
各型番の詳細はホームページよりCAD図・PDF図をダウンロードしてご確認ください。

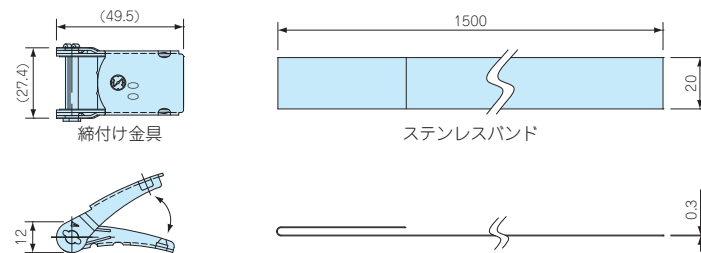
PKB-10PM、10P



PKB-10S



PKB-20S



構成内容

名称	個数	材質	色 / 表面処理
締付け金具 / 樹脂留具	2	ステンレス SUS304 / POM樹脂	バレル研磨 / 黒色
バンド	2	ステンレス SUS430 / PET樹脂	BA仕上げ / グレー

型番・寸法・標準価格

型番	W	D	H	バンド長さ	引張り強さ (水平)	自重(g)	入数	標準価格(税別) / 袋
PKB-10PM	24	23	11	500mm	0.8 kN	14	2 / 袋	730
PKB-10P	23	40	11	1500mm	1.3 kN	31.8	2 / 袋	810
PKB-10S	—	—	—	1500mm	1.4 kN	101.6	2 / 袋	710
PKB-20S	—	—	—	1500mm	2.9 kN	182.2	2 / 袋	1,050

型番目次/  
Photo  
INDEX

プラスチック  
ケース

キャリング  
ケース

防水・防塵  
樹脂ボックス

防水・防塵  
アルミ/  
ステンレス  
ボックス

端子ボックス/  
防水コネクタ/  
ケーブル  
グラッド

アルミサッシ  
ケース

アルミ  
フレーム/  
ヒートシンク  
ケース

メタル  
ケース

Raspberry  
Piケース

フリーサイズ  
ケース/  
フリーサイズ  
パネル

ラックケース/  
サブラック

棚板/  
ラックパネル

電池ホルダー/  
電池ボックス

アクセサリ  
/機構部品

カスタム製品

技術資料/  
各種ご案内

防水・防塵樹脂ボックス

型番目次/  
Photo  
INDEX

プラスチック  
ケース

キャリング  
ケース

防水・防塵  
樹脂ボックス

防水・防塵  
アルミ/  
ステンレス  
ボックス

端子ボックス/  
防水コネクタ/  
ケーブル  
グラウンド

アルミサッシ  
ケース

アルミ  
フレーム/  
ヒートシンク  
ケース

メタル  
ケース

Raspberry  
Piケース

フリーサイズ  
ケース/  
フリーサイズ  
パネル

ラックケース/  
サブラック

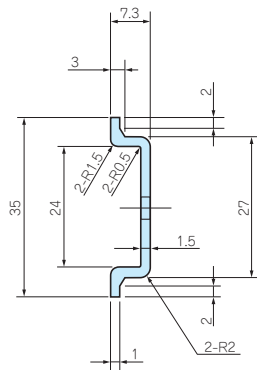
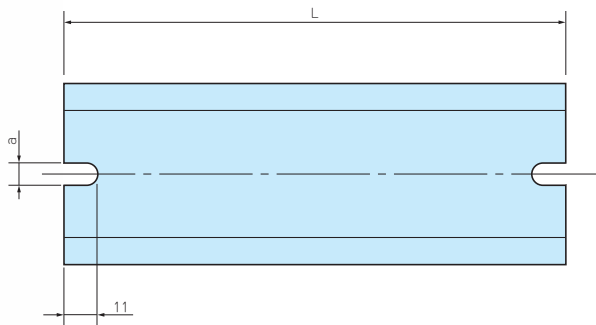
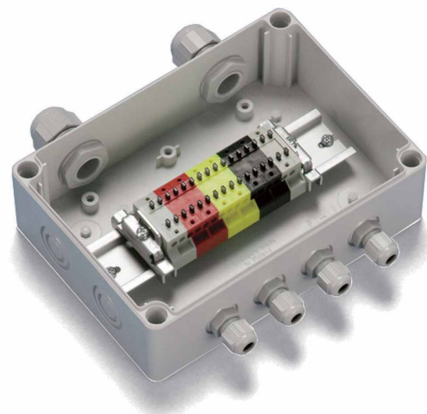
棚板/  
ラックパネル

電池ホルダー/  
電池ボックス

アクセサリ  
/機構部品

カスタム製品

技術資料/  
各種ご案内



- ボックス内部に端子台やリレー・スイッチ等を取付けるためのレールです。
- 各ケースの取付ボスのピッチをご確認の上、L寸をお選び下さい。
- その他のケースに使用する場合はFDR-1000をご利用下さい。

構成内容

材質	表面処理
アルミ押出材 A6063S-T5	シルバーアルマイト

型番・寸法・標準価格

型番	L	a	対応ボスピッチ	標準価格(税別)
FDR- 50	50	4.2	32 ~ 42	150
57	57	4.2	39 ~ 49	150
66	66	4.2	48 ~ 58	150
77	77	4.2	59 ~ 69	150
80	80	4.2	62 ~ 72	160
87	87	4.2	69 ~ 79	160
92	92	4.2	74 ~ 84	160
100	100	4.2	82 ~ 92	160
106	106	4.2	88 ~ 98	200
110	110	4.2	92 ~ 102	200
120	120	4.2	102 ~ 112	200
128	128	4.2	110 ~ 120	200
137	137	4.2	119 ~ 129	200
142	142	4.2	124 ~ 134	200
146	146	4.2	128 ~ 138	200
150	150	4.2	132 ~ 142	210
168	168	4.2	150 ~ 160	230
170	170	4.2	152 ~ 162	230
186	186	4.2	168 ~ 178	240
202	202	4.2	184 ~ 194	260
205	205	4.2	187 ~ 197	260
223	223	4.2	205 ~ 215	260
226	226	4.2	208 ~ 218	260
235	235	4.2	217 ~ 227	290
242	242	4.2	224 ~ 234	290
249	249	4.2	231 ~ 241	290
283	283	4.2	265 ~ 275	300
300	300	4.2	282 ~ 292	310
350	350	4.2	332 ~ 342	370
<b>NEW</b> 400	400	4.2	382 ~ 392	400
450	450	4.2	432 ~ 442	420
550	550	4.2	532 ~ 542	520

型番	L	a	対応ボスピッチ	標準価格(税別)
FDR-B124	124	6.5	108 ~ 114	▲210
B142	142	6.5	126 ~ 132	▲230
B160	160	6.5	144 ~ 150	▲230
B165	165	6.5	149 ~ 155	230
B176	176	6.5	160 ~ 166	230
B183	183	6.5	167 ~ 173	230
B223	223	6.5	207 ~ 213	260
B260	260	6.5	244 ~ 250	300
B303	303	6.5	287 ~ 293	300
B338	338	6.5	322 ~ 328	350
B360	360	6.5	344 ~ 350	380
B376	376	6.5	360 ~ 366	390
B383	383	6.5	367 ~ 373	390
B463	463	6.5	447 ~ 453	440
FDR-1000	1000	-	-	610

■ FDR-1000には取付ビス用の欠き処理はございません。 ▲は値上げした製品です。

DINレール対応表

BC□□シリーズ

ボックス型番	DINレール型番
091207	FDR - 80
091208	80
101507	110
101508	110
112107	170
112110	170
112607	223
112610	223
BCAP	
BCPC	
BCPK	
BCAR	
BCPR	
131508	120
131808	150
131810	150
151509	120
151512	120
162110	170
162113	170
162610	223
162613	223
172211	170
172711	223

BCASシリーズ

ボックス型番	DINレール型番
071005	FDR - 92
080806	66
081104	92
081107	92
081108	92
081110	92
081307	110
081308	110
081807	168
081808	168
082507	235
082508	235
101007	77
101010	77
101807	150
BCAS	
102007	170
102307	202
121207	80
121210	80
141709	146
142309	205
151507	120
151510	120
152004	170
152007	170
152010	170
152013	170
152016	170
152510	226
152513	226
161607	137

SPCP・SPCMシリーズ

ボックス型番	DINレール型番
081304	FDR - 50/100
081305	50/100
081306	50/100
081308	50/100
081310	50/100
081313	50/100
101004	80
101006	80
131304	100
131305	100
131306	100
131308	100
131310	100
131313	100
131804	100/150
131805	100/150
131806	100/150
131808	100/150
131810	100/150
131813	100/150
131815	100/150
181808	150
181810	150
181813	150
181815	150
181818	150
182508	150/223
182510	150/223
182513	150/223
182515	150/223
182518	150/223
SPCP	
SPCM	

GAシリーズ

ボックス型番	DINレール型番
5- 5- 4	—
6- 6- 4	—
12- 7- 4	—
12- 7- 6	—
8- 8- 6	FDR - 66
9-12- 6	—
9-12- 8	FDR - 100/77
12-12- 6	110
12-12- 9	110
8-16- 6	146/66
8-16- 9	146/66
16-16- 6	150
16-16- 9	150
12-17- 6	100
12-17- 8	100
8-20- 6	—
12-20- 8	FDR - 186
15-22- 6	—
15-22- 8	—
19-27-10	249
GA	

WG・WGVシリーズ

ボックス型番	DINレール型番
10-15-6	FDR - 57/100
10-15-8	57/100
15-16-6	100/106
15-16-8	100/106
15-21-6	100/150
15-21-9	100/150
WG	
WGV	

DPCPシリーズ

ボックス型番	DINレール型番
050504	—
050704	—
080806	FDR - 66
080809	66
081206	106
081209	106
081606	146
081609	146
121206	110
121209	110
121609	146
122009	186
152008	170
162409	223
162412	223
233009	283
233011	283
DPCP	

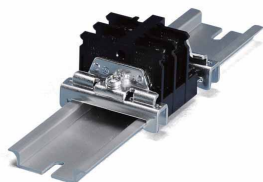
OPCP・WPCP・OPCM・WPCM・RPCPシリーズ

ボックス型番	DINレール型番
202013	FDR - B160
202018	B160
203013	B160/B260
203018	B160/B260
204013	B160/B360
204018	B160/B360
303013	B260
303018	B260
304013	B260/B360
304018	B260/B360
306013	B260
306018	B260
404013	B360
404018	B360
406013	B360
406018	B360
OPCP	
WPCP	
OPCM	
WPCM	
RPCP	

UPCシリーズ

ボックス型番	DINレール型番
172213	FDR-B124
232818	B176
283318	B223
434829	B376
UPC	

オプション部品 (別売)



DINレール止め金具  
TKRシリーズ  
P14-32



DINレール取付板  
DRAシリーズ  
P14-31



ネジ止め式DINレール取付板  
DRT-1シリーズ  
P14-31

型番目次/  
Photo  
INDEX

プラスチック  
ケース

キャリング  
ケース

防水・防塵  
樹脂ボックス

防水・防塵  
アルミ/  
ステンレス  
ボックス

端子ボックス/  
防水コネクタ/  
ケーブル  
グラント

アルミサッシ  
ケース

アルミ  
フレーム/  
ヒートシンク  
ケース

メタル  
ケース

Raspberry  
Piケース

フリーサイズ  
ケース/  
フリーサイズ  
パネル

ラックケース/  
サブラック

棚板/  
ラックパネル

電池ホルダー/  
電池ボックス

アクセサリ  
/機構部品

カスタム製品

技術資料/  
各種ご案内



筐体内の圧力変動調整・通気対策製品

防水・防塵樹脂ボックス



取付例

- プロテクティブベントは、通気性があり水や埃を通さない構造のメンブレンフィルターにより、温度の寒暖差で発生する筐体内の圧力変動を調整する事が出来ます。また、水蒸気放出を促し、筐体内の結露防止対策に有効です。
- IP68 (水深2m / 1時間) の防水・防塵性能、-40℃~125℃ (PMF-6Bは150℃) までの耐熱試験に合格しており、屋外・工場などの過酷な環境での使用が可能です。
- PMF-6Bは最大容積2ℓ以内、PMF-12は最大容積5ℓ以内、PMF-12HAは最大容積50ℓ以内の筐体に適しています。
- 筐体側面への取付が推奨です。
- 本製品は工業・電機製品の使用に限られます。食品・薬品・化粧品・医療機器、それらの生産設備には使用出来ません。

型番目次/  
Photo  
INDEX

プラスチック  
ケース

キャリング  
ケース

防水・防塵  
樹脂ボックス

防水・防塵  
アルミ/  
ステンレス  
ボックス

端子ボックス/  
防水コネクタ/  
ケーブル  
グランド

アルミサッシ  
ケース

アルミ  
フレーム/  
ヒートシンク  
ケース

メタル  
ケース

Raspberry  
Piケース

フリーサイズ  
ケース/  
フリーサイズ  
パネル

ラックケース/  
サブラック

棚板/  
ラックパネル

電池ホルダー/  
電池ボックス

アクセサリ  
/機構部品

カスタム製品

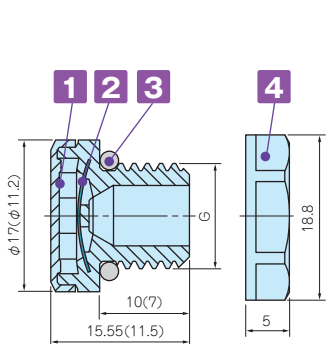
技術資料/  
各種ご案内

外観寸法図

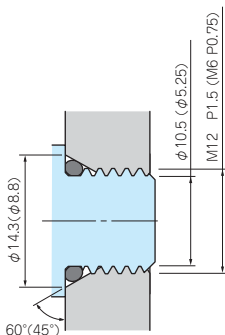
推奨穴加工図

取付図

■ 下記図面は代表共通図です。  
各型番の詳細はホームページより CAD図・PDF 図をダウンロードしてご確認ください。

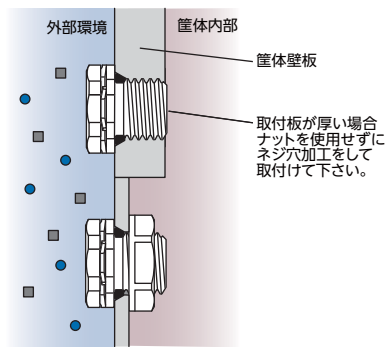


( )内の数値は、PMF-6Bです。  
PMF-6Bにはナットが付属されません。



■ 締付け時 O リングの変形を防ぐため  
テーパ加工を推奨致します。  
ナットを使用する場合はテーパ無し  
のφ12.2貫通穴でも取付可能です。

PMF-6B はナットを付属していないため  
テーパ加工が推奨です。



■ ナットを使用する場合、適用最大板厚は 4.0mm です。

テクニカルデータ

型番	PMF-6B	PMF-12	PMF-12HA
標準通気量	300ml / min (差圧=7kPa)	450ml / min (差圧=7 kPa)	4000ml / min (差圧=7 kPa)
推奨締付トルク	0.2~0.4 N・m	0.6~0.8 N・m	0.6~0.8 N・m
準拠規格 (ナットを除く)	IEC60529 (防水・防塵試験) : IP65・IP66・IP67・IP68・IP69K (PMF-6Bは除く) IEC60068-2-1, 2, 14 (耐熱試験) : -40℃~+125℃ (PMF-6Bは+150℃) IEC60068-2-78 (高温高湿試験) : 温度85℃/湿度85% 1000時間 IEC60068-2-11, 52 (塩水噴霧試験)、IEC60068-2-64 (振動試験) GR-3108-CORE (腐食性ガス試験)、UL94V-0 (難燃性)・UL746C f1		

型番・寸法・標準価格

型番	材質					G		ナットSW	標準価格(税別)
	● ライトグレー	● ブラック	■ 本体	■ フィルター	■ O-リング	■ ナット	ネジ規格		
—	PMF-6B	PA6 / 66	PTFE	シリコーンゴム	ナット無し	M6×P0.75	—	ナット無し	860
PMF-12S	PMF-12B	PA66 / 6	PTFE	シリコーンゴム	PA66 (UL94V-2)	M12×P1.5	φ 12.2	17	760
PMF-12HAS	PMF-12HAB	PA66 / 6	PTFE	シリコーンゴム	PA66 (UL94V-2)	M12×P1.5	φ 12.2	17	860

## PMF-32S

## プロテクティブベント

3

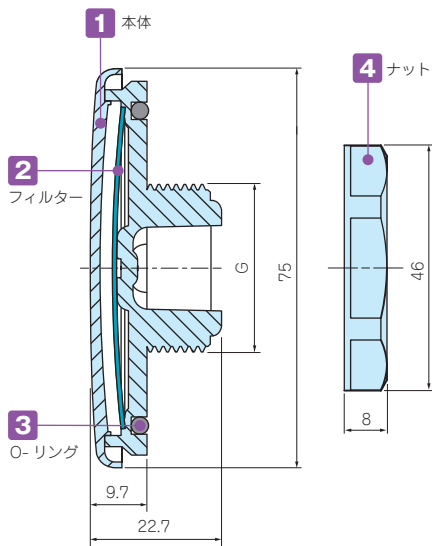
## 筐体内の圧力変動調整・通気対策製品



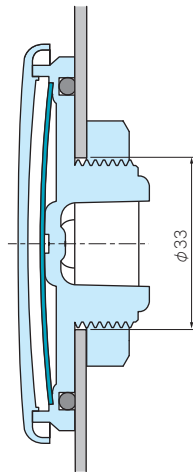
取付例

- 空気流量が格段に高い大型プロテクティブベントです。
- 最大容積200ℓ以内の大型筐体で内圧調整・結露対策にご使用いただけます。
- フラットなデザインなので筐体の外観を損ねません。
- IP68の防水・防塵性能、-40℃~125℃までの耐熱試験に合格しており、屋外・工場などの過酷な環境での使用が可能です。
- 太陽光発電モジュール性能認証規格IEC62108に準拠しております。
- 筐体側面への取付が推奨です。
- 本製品は工業・電機製品の使用に限られます。食品・薬品・化粧品・医療機器、それらの生産設備には使用出来ません。

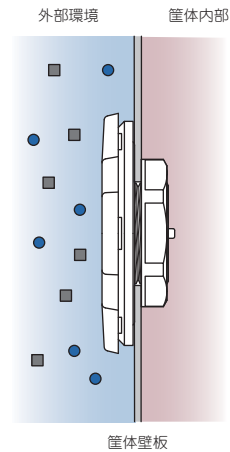
## 外観寸法図



## 穴加工図



## 取付図



- ナットを使用する場合、適用最大板厚は5.0mmです。

## PMF-32S テクニカルデータ

標準通気量	16ℓ / min (差圧=1.2 kPa)
推奨締付トルク	5 N・m
準拠規格 (ナット除く)	IEC529, 2nd (防水・防塵試験): IP66・IP67・IP68・IP69K IEC60068-2-1, 2, 14 (耐熱試験): -40℃~+125℃ IEC60068-2-78 (高温高湿試験): 温度85℃/湿度85% 1000時間 IEC60068-2-11, 52 (塩水噴霧試験)、IEC60068-2-64 (振動試験) IEC62108.10.8・9 (太陽光発電 耐久試験): 湿度凍結/高温試験・降水試験 GR-3108-CORE (腐食性ガス試験)、UL94V-0 (難燃性)・UL746C f1

## 型番・寸法・標準価格

型番	材質				G			ナットSW	標準価格 (税別)
	1 本体	2 フィルター	3 O-リング	4 ナット	ネジ規格	ネジ外径	取付穴径		
PMF-32S	ポリカーボネート	PTFE	シリコーンゴム	PA66	M32×P1.5	φ32	φ33	41.5	▲2,740

▲は値上げした製品です。

防水・防塵樹脂ボックス

型番目次/  
Photo  
INDEXプラスチック  
ケースキャリング  
ケース防水・防塵  
樹脂ボックス防水・防塵  
アルミ/  
ステンレス  
ボックス端子ボックス/  
防水コネクタ/  
ケーブル  
グラントアルミサッシ  
ケースアルミ  
フレーム/  
ヒートシンク  
ケースメタル  
ケースRaspberry  
Piケースフリーサイズ  
ケース/  
フリーサイズ  
パネルラックケース/  
サブラック棚板/  
ラックパネル電池ホルダー/  
電池ボックスアクセサリ  
/機構部品

カスタム製品

技術資料/  
各種ご案内

VE8 SERIES

ベントフィルター粘着材付きタイプ



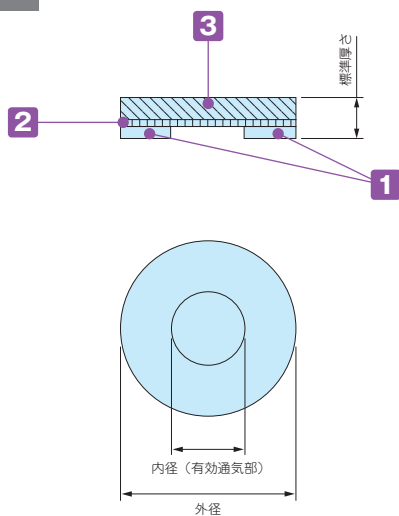
テクニカルデータ	
保護等級	: 防塵性 IP6X 防水性 IPX4, IPX7
標準通気量	: 3,300ml/min/cf (差圧=7kPa)
温度試験	: -40℃~+100℃

- 標準通気量が旧製品VSCシリーズより300mlアップし、3300mlになりました。
- 周囲の温度変化によるケース、ボックス内の圧力変化に対し、圧力を調整し筐体のシール部への負荷を軽減することが出来ます。
- ベントフィルターの優れた通気性により、筐体内部の湿度を調整し、結露を低減します。
- 撥水性と撥油性に優れたメンブレンが、電子部品を水、腐食性の液体、塩分や粉塵から保護します。
- 粘着材付きタイプのため、簡単に取り付けが可能です。
- 粘着材の付きやすい平滑なプラスチック、金属面の取付が可能です。

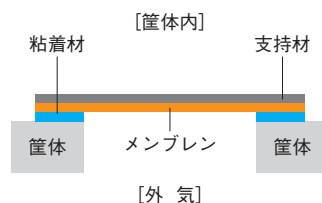
注意点

- ケース・ボックスの内側の面のみに設置し、メンブレンと粘着材側が外気側を向くようにして下さい。
- 十分な粘着力を出すまでに24時間必要です。ベントフィルターに負荷のかかるご使用は避けて下さい。  
又、水やその他異物が溜らないよう、ケース・ボックス側面にベントフィルターを取付けて下さい。
- 取付面の油分、水分、ゴミなどの異物が無いよう、脱脂、洗浄した後、製品の有効通気部の中央に触れないよう注意して貼り付けて下さい。
- 本製品は工業・電機製品の使用に限られます。食品・医薬品・化粧品・医療機器、それらの生産設備には使用出来ません。

断面図



使用例



粘着材タイプは、平面さえあれば場所を選ばず使用可能です。携帯機器の防水としても広く使用されています。

構成内容

No.	名称	材質	色
1	粘着材	アクリル系粘着剤 シリコン系粘着剤 (VE82029S、VE82029S-Sのみ)	透明
2	メンブレン	ePTFE (延伸PTFE) 撥油タイプ	白
3	支持材	PET不織布	白

型番・寸法・標準価格

型番	外径 φ	内径 (有効通気部) φ	標準厚さ t	入数	標準価格 (税別) / 袋
VE80308	7.6	3.3	0.26	8 / 袋	1,610
VE80814	14.0	8.0	0.26	4 / 袋	930
VE81221	21.5	12.5	0.26	4 / 袋	930
<b>NEW</b> VE82029S	29.0	20.0	0.35	2 / 袋	1,030
VE80308-S	7.6	3.3	0.26	1シート 96枚 / 袋	16,650
VE80814-S	14.0	8.0	0.26	1シート 56枚 / 袋	11,210
VE81221-S	21.5	12.5	0.26	1シート 20枚 / 袋	4,040
<b>NEW</b> VE82029S-S	29.0	20.0	0.35	1シート 10枚 / 袋	4,650

型番目次/  
Photo  
INDEX

プラスチック  
ケース

キャリング  
ケース

防水・防塵  
樹脂ボックス

防水・防塵  
アルミ/  
ステンレス  
ボックス

端子ボックス/  
防水コネクタ/  
ケーブル  
グランド

アルミサッシ  
ケース

アルミ  
フレーム/  
ヒートシンク  
ケース

メタル  
ケース

Raspberry  
Piケース

フリーサイズ  
ケース/  
フリーサイズ  
パネル

ラックケース/  
サブラック

棚板/  
ラックパネル

電池ホルダー/  
電池ボックス

アクセサリ  
/機構部品

カスタム製品

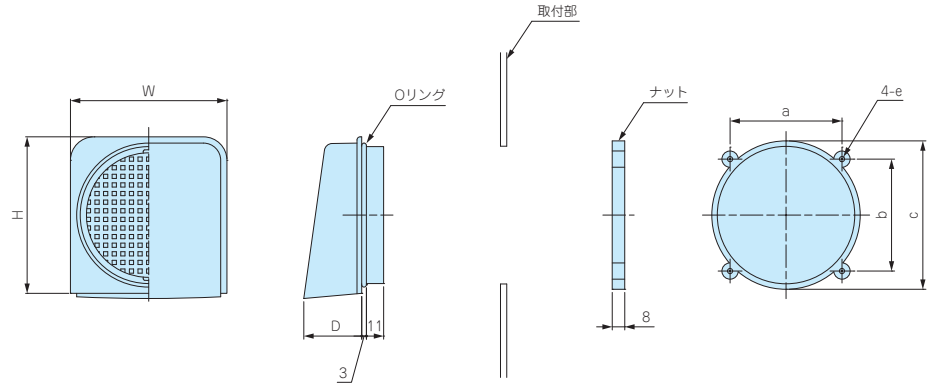
技術資料/  
各種ご案内

V SERIES

フード付ルーバー



- ボックス通気用のオプション部品です。
- BCAP対応のABSタイプ (V60、V80) とBCPC、BCPK対応のポリカーボネートタイプ (V60S、V80S) がございます。
- 制御盤等大型ボックスの利用に適しています。



型番・寸法・標準価格

型番	材質	色	取付穴寸法	W	H	D	a	b	c	e	標準価格(税別)
V60	ABS樹脂	ホワイトグレー	φ63	74	74	31.8	50.5	50.5	70	φ3.8	520
V80	ABS樹脂	ホワイトグレー	φ88	100	100	37	71.5	71.5	94.8	φ3.3	570
V60S	ポリカーボネート	ライトグレー	φ63	74	74	31.8	50.5	50.5	70	φ3.8	650
V80S	ポリカーボネート	ライトグレー	φ88	100	100	37	71.5	71.5	94.8	φ3.3	760

■ Oリング材質：NBRブラック

型番目次/  
Photo  
INDEX

プラスチック  
ケース

キャリング  
ケース

防水・防塵  
樹脂ボックス

防水・防塵  
アルミ/  
ステンレス  
ボックス

端子ボックス/  
防水コネクタ/  
ケーブル  
グラウンド

アルミサッシ  
ケース

アルミ  
フレーム/  
ヒートシンク  
ケース

メタル  
ケース

Raspberry  
Piケース

フリーサイズ  
ケース/  
フリーサイズ  
パネル

ラックケース/  
サブラック

棚板/  
ラックパネル

電池ホルダー/  
電池ボックス

アクセサリ  
/機構部品

カスタム製品

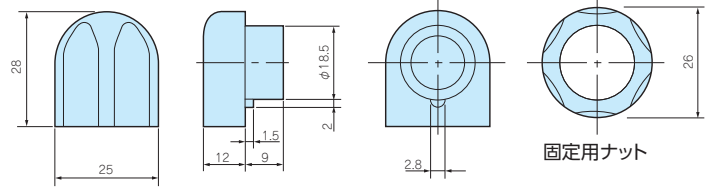
技術資料/  
各種ご案内

VF SERIES

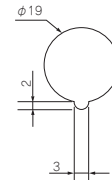
ベンチレーション



VF-1



取付け穴寸法



テクニカルデータ

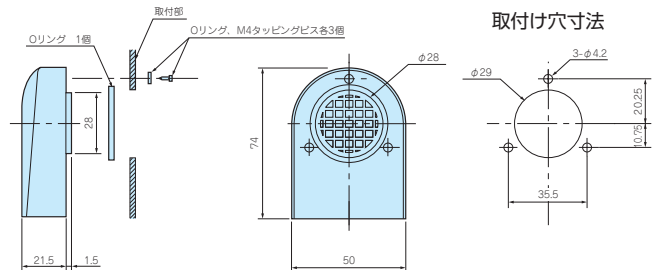
保護等級：VF-1 IP33  
VF-2 IP24  
換気が必要な場合にご利用下さい。

型番・標準価格

型番	標準価格(税別)
VF-1	510
VF-2	1,070

■ 材質 / 色：ポリアミド / ホワイトグレー

VF-2



取付け穴寸法



端子ボックス／防水コネクタ／ケーブルグランド

型番目次／Photo INDEX

プラスチックケース

キャリングケース

防水・防塵樹脂ボックス

防水・防塵アルミ/ステンレスボックス

端子ボックス／防水コネクタ／ケーブルグランド

アルミサッシケース

アルミフレーム/ヒートシンクケース

メタルケース

Raspberry Piケース

フリーサイズケース/フリーサイズパネル

ラックケース/サブラック

棚板/ラックパネル

電池ホルダー/電池ボックス

アクセサリ/機構部品

カスタム製品

技術資料/各種ご案内



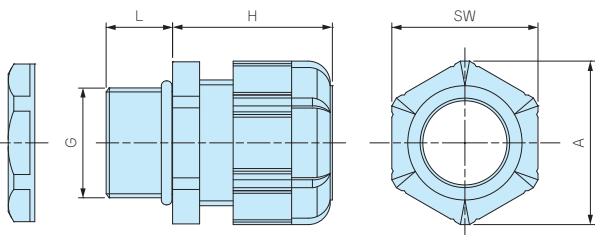
- 紫外線や経年劣化に強いシリコンゴムを使用した耐候性ケーブルグランド。
- 屋外での防水機器の配線に最適です。

構成内容

■ PA = ポリアミドの略称

No.	名称	材質
1	キャップ	PA66 (UL94V-2)
2	ゴムブッシュ	シリコン
3	コネクタ本体	PA66 (UL94V-2)
4	O-リング	シリコン
5	ナット	PA66 (UL94V-2)

外観寸法図



テクニカルデータ

保護等級：IP67相当  
使用温度範囲：-20℃～+80℃

- 詳細寸法・CADデータは、ホームページをご覧ください。
- RMW10S-6にはナットが付属していません。取付けの際は、相手側にネジ穴加工が必要となります。

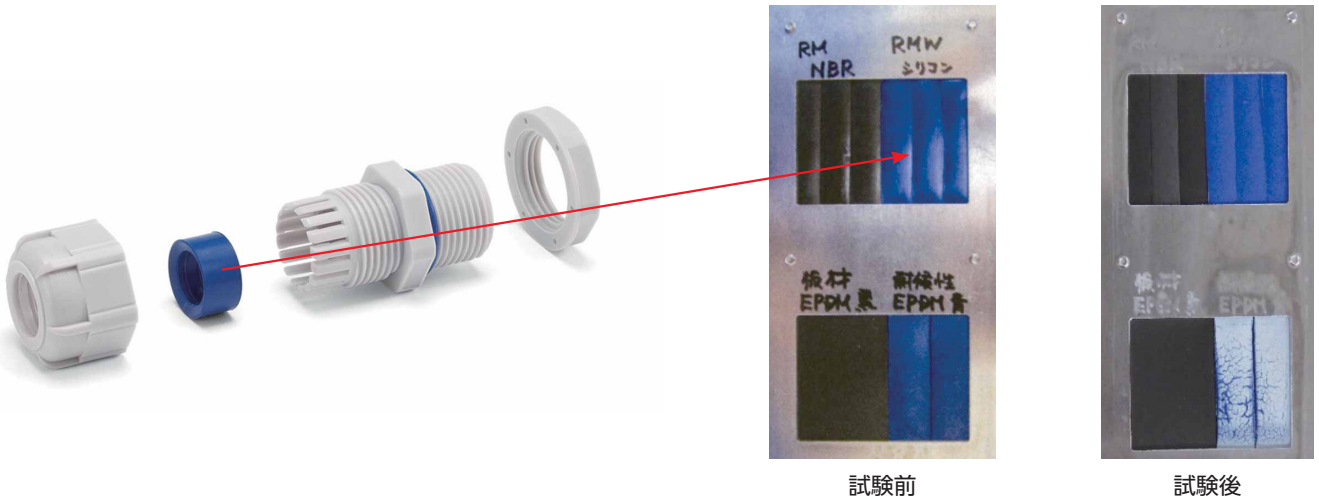
型番・寸法・標準価格

	型番		G		適合ケーブル径		L	H 最大	SW	A	入数	標準価格(税別) / 袋
	● ブラック(B)	● ライトグレー(S)	ネジ規格	取付穴径	最小	最大						
	RMW8L-2.5B	RMW8L-2.5S	M8×1.25	φ8.2	1	2.5	13	19.5	11.8	13.5	1 / 袋	110
	RMW8L-4B	RMW8L-4S	M8×1.25	φ8.2	2.5	4	13	19.5	11.8	13.5	1 / 袋	110
	RMW10S-6B	RMW10S-6S	M10×1.5	ナット無	3	6	8	20.5	13	14.4	1 / 袋	100
	RMW10L-6B	RMW10L-6S	M10×1.5	φ10.2	3	6	13	20.5	13	14.4	1 / 袋	110
	RMW12S-7B	RMW12S-7S	M12×1.5	φ12.2	3.5	7	9	20.5	16	17.6	1 / 袋	100
	RMW12L-7B	RMW12L-7S	M12×1.5	φ12.2	3.5	7	14.5	20.5	16	17.7	1 / 袋	110
	RMW16S-8B	RMW16S-8S	M16×1.5	φ16.2	4	8	9	23.5	19	21	1 / 袋	110
	RMW16L-8B	RMW16L-8S	M16×1.5	φ16.2	4	8	15	24	19	21	1 / 袋	120
	RMW20S-12B	RMW20S-12S	M20×1.5	φ20.2	6	12	10	29	24	26.2	1 / 袋	120
	RMW20L-12B	RMW20L-12S	M20×1.5	φ20.2	6	12	15	28.5	24	26.2	1 / 袋	140
	RMW25L-17B	RMW25L-17S	M25×1.5	φ25.2	11	17	15	35	33	36.2	1 / 袋	220
	RMW32L-21B	RMW32L-21S	M32×1.5	φ32.3	13	21	15	38	36	39.5	1 / 袋	290
	RMW40L-27B	RMW40L-27S	M40×1.5	φ40.3	18	27	18	43.5	45.7	50.5	1 / 袋	530
	RMW50L-38B	RMW50L-38S	M50×1.5	φ50.4	27	38	20	50.5	60	66.5	1 / 袋	930
	RMW10L-6B-P	RMW10L-6S-P	M10×1.5	φ10.2	3	6	13	20.5	13	14.4	100 / 袋	7,520
	RMW12S-7B-P	RMW12S-7S-P	M12×1.5	φ12.2	3.5	7	9	20.5	16	17.6	100 / 袋	6,290
	RMW12L-7B-P	RMW12L-7S-P	M12×1.5	φ12.2	3.5	7	14.5	20.5	16	17.7	100 / 袋	6,750
	RMW16S-8B-P	RMW16S-8S-P	M16×1.5	φ16.2	4	8	9	23.5	19	21	100 / 袋	7,520
	RMW16L-8B-P	RMW16L-8S-P	M16×1.5	φ16.2	4	8	15	24	19	21	100 / 袋	7,750
	RMW20S-12B-P	RMW20S-12S-P	M20×1.5	φ20.2	6	12	10	29	24	26.2	100 / 袋	8,740
	RMW20L-12B-P	RMW20L-12S-P	M20×1.5	φ20.2	6	12	15	28.5	24	26.2	100 / 袋	9,660

■ 数量の多い場合は、単価の安い100個パックでご購入下さい。

# RMWシリーズ シリコン製ゴムブッシュ 耐候性試験結果

【試験品】 RMWシリーズのゴムブッシュの1箇所を切り、下記のようにアルミプレートに固定したものを試験。



## 【試験方法】

試験装置：スーパーキセノンウェザーメーター SX75（スガ試験機株式会社製）

試験条件：JIS B7754：1991 キセノンアークランプ式耐光性及び耐候性試験機に規定される装置を用いて下記の条件で行った。

放射照度：180W/m<sup>2</sup>（調節波長範囲 300～400nm）

ブラックパネル温度：63±3℃ 相対湿度：50±10%

サイクル条件：120分サイクル（18分間照射及び水噴霧、102分照射）

試験時間：2000時間（約4年相当）

放射露光量：1296MJ/m<sup>2</sup>

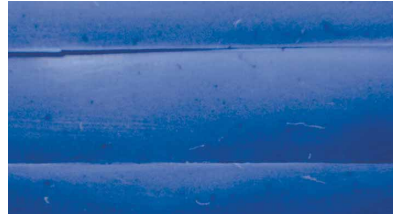
## 【試験結果】

外観：表面に亀裂、光沢、粉状の物質が表面に出てくる等の変化は見られない。材質の柔軟性もほぼ変化なし。

〔試験前の外観〕



〔試験後そのままの状態の外観〕



## 【他の材料での試験結果】

NBR (RMシリーズで使用しているもの) 外観：表面の光沢が無くなり、材質の硬化があった。

〔試験前の外観〕



〔試験後そのままの状態の外観〕

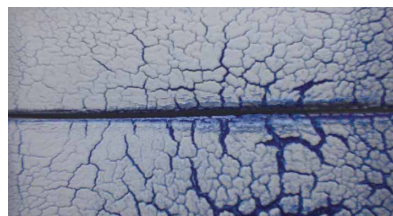


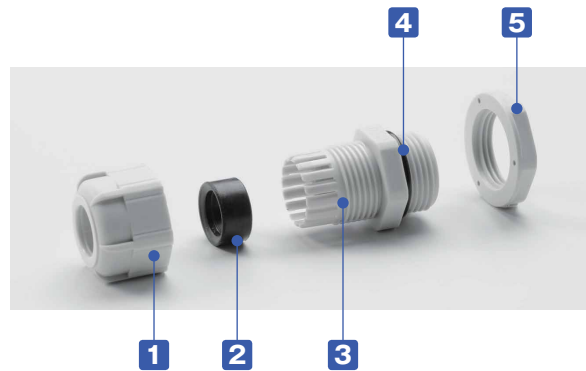
EPDM (他社の耐候性ケーブルグランドで使用しているもの) 外観：亀裂が発生し、変色が大きく、粉状の物質が表面に出ている。

〔試験前の外観〕



〔試験後そのままの状態の外観〕





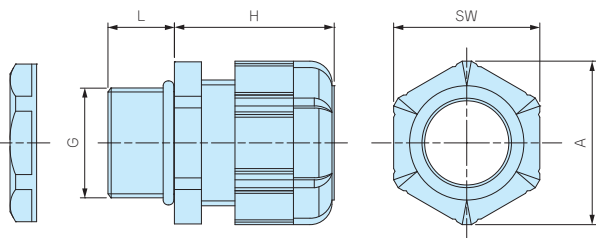
- ネジ部がMネジ規格の汎用ケーブルグランドです。
- ネジサイズM8～M63、対応ケーブル外径はφ1mm～φ44mmまでの幅広いラインナップ。
- 耐油性の高いNBRゴムを使用しています。
- IP67の防水性かつ、大幅な低価格となっています。

構成内容

■ PA = ポリアミドの略称

No.	名称	材質
1	キャップ	PA66 (UL94V-2)
2	ゴムブッシュ	NBR
3	コネクタ本体	PA66 (UL94V-2)
4	O-リング	NBR
5	ナット	PA66 (UL94V-2)

外観寸法図



テクニカルデータ	
保護等級:	IP67相当
使用温度範囲:	-20℃～+80℃

- 詳細寸法・CADデータは、ホームページをご覧ください。
- RM-8S-2.5, 8S-4, 10S-6にはナットが付属していません。取付けの際は、相手側にネジ穴加工をして取付下さい。

型番・寸法・標準価格

型番	G		適合ケーブル径		L	H 最大	SW	A	入数	標準価格(税別) / 袋	
	● ブラック(B)	● ライトグレー(S)	ネジ規格	取付穴径							最小
RM8S-2.5B	RM8S-2.5S	M8×1.25	ナット無	1	2.5	7.5	19.5	11.8	13.5	1 / 袋	90
RM8L-2.5B	RM8L-2.5S	M8×1.25	φ8.2	1	2.5	13	19.5	11.8	13.5	1 / 袋	100
RM8S-4B	RM8S-4S	M8×1.25	ナット無	2.5	4	7.5	19.5	11.8	13.5	1 / 袋	90
RM8L-4B	RM8L-4S	M8×1.25	φ8.2	2.5	4	13	19.5	11.8	13.5	1 / 袋	100
RM10S-6B	RM10S-6S	M10×1.5	ナット無	3	6	8	20.5	13	14.4	1 / 袋	90
RM10L-6B	RM10L-6S	M10×1.5	φ10.2	3	6	13	20.5	13	14.4	1 / 袋	100
RM12S-7B	RM12S-7S	M12×1.5	φ12.2	3.5	7	9	20.5	16	17.6	1 / 袋	90
RM12L-7B	RM12L-7S	M12×1.5	φ12.2	3.5	7	14.5	20.5	16	17.7	1 / 袋	100
RM16S-8B	RM16S-8S	M16×1.5	φ16.2	4	8	9	23.5	19	21	1 / 袋	100
RM16L-8B	RM16L-8S	M16×1.5	φ16.2	4	8	15	24	19	21	1 / 袋	110
RM20S-12B	RM20S-12S	M20×1.5	φ20.2	6	12	10	29	24	26.2	1 / 袋	110
RM20L-12B	RM20L-12S	M20×1.5	φ20.2	6	12	15	28.5	24	26.2	1 / 袋	120
RM25L-17B	RM25L-17S	M25×1.5	φ25.2	11	17	15	35	33	36.2	1 / 袋	190
RM32L-21B	RM32L-21S	M32×1.5	φ32.3	13	21	15	38	36	39.5	1 / 袋	260
RM40L-27B	RM40L-27S	M40×1.5	φ40.3	18	27	18	43.5	45.7	50.5	1 / 袋	450
RM50L-38B	RM50L-38S	M50×1.5	φ50.4	27	38	20	50.5	60	66.5	1 / 袋	800
RM63L-44B	RM63L-44S	M63×1.5	φ63.4	37	44	20	53	68	75.5	1 / 袋	1,070
RM10L-6B-P	RM10L-6S-P	M10×1.5	φ10.2	3	6	13	20.5	13	14.4	100 / 袋	6,840
RM12S-7B-P	RM12S-7S-P	M12×1.5	φ12.2	3.5	7	9	20.5	16	17.6	100 / 袋	5,790
RM12L-7B-P	RM12L-7S-P	M12×1.5	φ12.2	3.5	7	14.5	20.5	16	17.7	100 / 袋	6,100
RM16S-8B-P	RM16S-8S-P	M16×1.5	φ16.2	4	8	9	23.5	19	21	100 / 袋	6,840
RM16L-8B-P	RM16L-8S-P	M16×1.5	φ16.2	4	8	15	24	19	21	100 / 袋	7,140
RM20S-12B-P	RM20S-12S-P	M20×1.5	φ20.2	6	12	10	29	24	26.2	100 / 袋	8,020
RM20L-12B-P	RM20L-12S-P	M20×1.5	φ20.2	6	12	15	28.5	24	26.2	100 / 袋	8,330
RM25L-17B-P	RM25L-17S-P	M25×1.5	φ25.2	11	17	15	35	33	36.2	100 / 袋	13,680

■ 数量の多い場合は、単価の安い100個パックでご購入下さい。

RPG SERIES

PGネジケーブルグランド 低価格タイプ

5

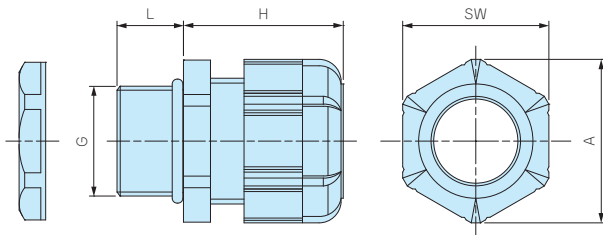


IP67



- ネジ部がPGネジ規格の汎用ケーブルグランドです。
- 耐油性の高いNBRゴムを使用しています。
- IP67の防水性かつ、大幅な低価格となっています。

外觀寸法図



■ 詳細寸法・CADデータは、ホームページをご覧ください。

構成内容

■ PA = ポリアミドの略称

No.	名称	材質
1	キャップ	PA66 (UL94V-2)
2	ゴムブッシュ	NBR
3	コネクタ本体	PA66 (UL94V-2)
4	O-リング	NBR
5	ナット	PA66 (UL94V-2)

テクニカルデータ

保護等級：IP67相当  
使用温度範囲：-20℃～+80℃

型番・寸法・標準価格

型番		G			適合ケーブル径		L	H 最大	SW	A	入数	標準価格(税別)/袋
● ブラック(B)	● グレー(G)	ネジ規格	ネジ外径	取付穴径	最小	最大						
RPG7-7B	RPG7-7G	PG7	12.5	φ12.7	3	7	9	20.5	16	17.7	1/袋	100
RPG9-8B	RPG9-8G	PG9	15.2	φ15.4	4	8	9	23.5	19	21	1/袋	110
RPG11-10B	RPG11-10G	PG11	18.6	φ18.8	5	10	9	26	22	24	1/袋	120
RPG13.5-11B	RPG13.5-11G	PG13.5	20.4	φ20.6	6	11	10	29	24	26.4	1/袋	160
RPG16-14B	RPG16-14G	PG16	22.5	φ22.7	8	14	10	30	26.7	29.5	1/袋	190
RPG21-18B	RPG21-18G	PG21	28.3	φ28.5	13	18	12	35	33	36.5	1/袋	260
RPG29-25B	RPG29-25G	PG29	37	φ37.2	18	25	12	41.5	42	46.5	1/袋	450

端子ボックス/防水コネクタ/ケーブルグランド

型番目次/  
Photo  
INDEX

プラスチック  
ケース

キャリング  
ケース

防水・防塵  
樹脂ボックス

防水・防塵  
アルミ/  
ステンレス  
ボックス

端子ボックス/  
防水コネクタ/  
ケーブル  
グランド

アルミサッシ  
ケース

アルミ  
フレーム/  
ケーブル  
ケース

メタル  
ケース

Raspberry  
Piケース

フリーサイズ  
ケース/  
フリーサイズ  
パネル

ラックケース/  
サブラック

棚板/  
ラックパネル

電池ホルダー/  
電池ボックス

アクセサリ  
/機構部品

カスタム製品

技術資料/  
各種ご案内



端子ボックス／防水コネクタ／ケーブルグランド

型番目次／Photo INDEX

プラスチックケース

キャリングケース

防水・防塵樹脂ボックス

防水・防塵アルミ/ステンレスボックス

端子ボックス／防水コネクタ／ケーブルグランド

アルミサッシケース

アルミフレーム/ヒートシンクケース

メタルケース

Raspberry Piケース

フリーサイズケース／フリーサイズパネル

ラックケース/サブラック

棚板/ラックパネル

電池ホルダー/電池ボックス

アクセサリ/機構部品

カスタム製品

技術資料/各種ご案内

- 保護等級IP68 1bar/30分の高防水型樹脂製ケーブルグランドです。
- ネジサイズはM8～M50、対応ケーブル外径はφ2.5mm～φ42mmまで幅広いサイズを揃えています。
- キャップ・コネクタ本体はPA6GF（ポリアミド6ガラスファイバー入り）ですので強度と耐熱性に優れています。
- 環境を考慮したハロゲンフリー製品です。

テクニカルデータ

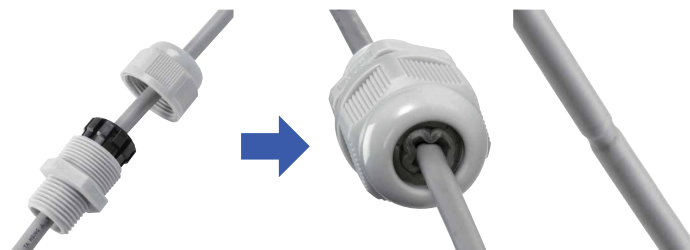
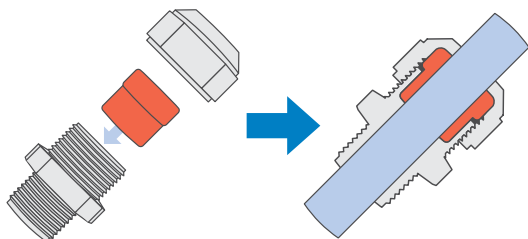
保護等級：IP68 1bar/30min  
水深10mに30分間相当の防水  
使用温度範囲：-20℃～+100℃  
EN50262 Var.Aに準拠  
※規格の概要はP5-89をご参照下さい。

AGシリーズ

AGシリーズはゴムブッシュが肉厚で、ケーブルとの接触面が大きいので、均一な力でケーブルを保持します。繰返しの締付に対しても安定した高い防水性を発揮します。

従来式ケーブルグランド

強く締めつけるとゴムブッシュやケーブルの変形により安定した防水性が保てなくなる場合があります。



1 2 3 4

構成内容

■ PA6GF = ポリアミド6 ガラスファイバー入りの略称

No.	名称	材質
1	キャップ	PA6GF
2	ゴムブッシュ	TPE
3	コネクタ本体	PA6GF
4	ナット	PA6

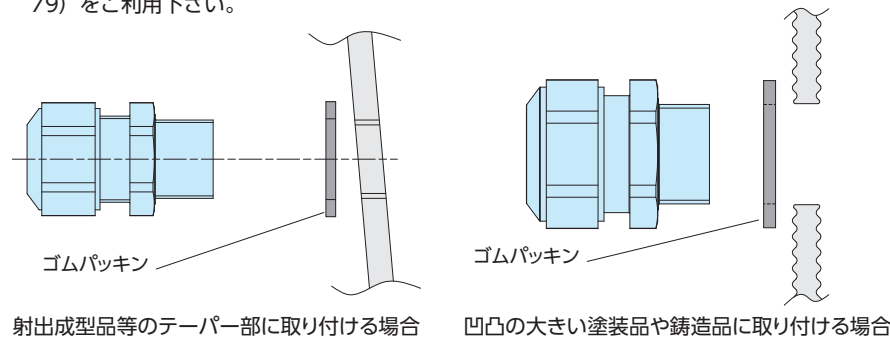
■ M8, M10サイズにはナットが付属していません。取付けの際は、相手側にネジ穴加工をして取付下さい。

- 締付けトルクはケーブル径により異なります。ゴムブッシュが少し見える程度まで締付けて下さい。

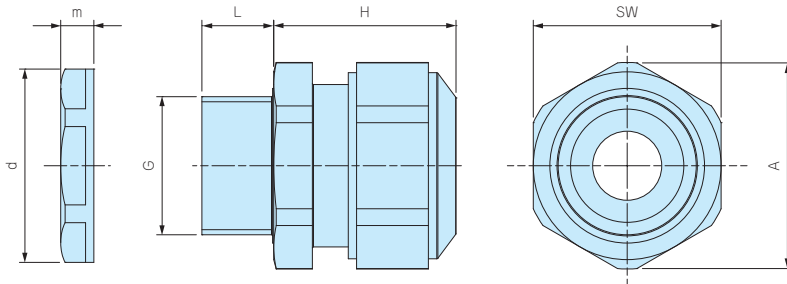


■ 台座裏側に止水リブが付いているので、相手側が平面の場合はオプションのゴムパッキンは必要ありません。

■ 相手側が凹凸の大きい塗装品や鋳造品の場合や射出成型品等のテーパ部に取り付ける場合は、オプションのゴムパッキンAGPシリーズ（カタログP5-79）をご利用下さい。



外觀寸法図



- 詳細寸法・CADデータは、ホームページをご覧ください。
- M8・M10 サイズにはナットが付属しておりません。取付けの際は、ネジ穴加工が必要となります。

型番・寸法・標準価格

型番		G		適合ケーブル径		L	H 最大	SW	A	d	m	入数	標準価格(税別) / 袋
● ブラック(B)	● ライトグレー(S)	ネジ規格	取付穴径	最小	最大								
AG8-3.5B	AG8-3.5S	M 8×1.0	ナット無	2.5	3.5	10	17	12	13.2	—	—	1 / 袋	▲ 250
AG8-5B	AG8-5S	M 8×1.0	ナット無	3.5	4.7	10	17	12	13.2	—	—	1 / 袋	▲ 250
AG10-6B	AG10-6S	M10×1.0	ナット無	4	6	10	19	15	16.5	—	—	1 / 袋	▲ 250
AG12-5B	AG12-5S	M12×1.5	φ 12.2	3.5	4.7	12	23.5	17	18.7	18.8	5	1 / 袋	▲ 180
AG12-6.5B	AG12-6.5S	M12×1.5	φ 12.2	5	6.5	12	23	17	18.7	18.8	5	1 / 袋	▲ 180
AG12-8B	AG12-8S	M12×1.5	φ 12.2	6.5	7.8	12	23	17	18.7	18.8	5	1 / 袋	▲ 180
AG16-10B	AG16-10S	M16×1.5	φ 16.2	8	10	12	26	21	23.1	24.3	5	1 / 袋	▲ 190
AG20-15B	AG20-15S	M20×1.5	φ 20.2	11	15	13	27	27	29.7	29	6	1 / 袋	▲ 280
AG25-16B	AG25-16S	M25×1.5	φ 25.2	12.5	16	13	34	34	37.4	36	6.7	1 / 袋	▲ 390
AG25-20B	AG25-20S	M25×1.5	φ 25.2	16	20	13	34	34	37.4	36	6.7	1 / 袋	▲ 390
AG32-25.5B	AG32-25.5S	M32×1.5	φ 32.3	21	25.5	15	36	41	45.6	46	8	1 / 袋	▲ 640
AG40-28.5B	AG40-28.5S	M40×1.5	φ 40.3	24	28.5	15	41	50	55.4	53.5	9	1 / 袋	▲1,220
AG40-33B	AG40-33S	M40×1.5	φ 40.3	28.5	33	15	41	50	55.4	53.5	9	1 / 袋	▲1,220
AG50-37B	AG50-37S	M50×1.5	φ 50.4	33	37	16	45	60	65.5	66	9.6	1 / 袋	▲2,230
AG50-42B	AG50-42S	M50×1.5	φ 50.4	37	42	16	45	60	65.5	66	9.6	1 / 袋	▲2,230

▲は値上げした製品です。

型番目次/  
Photo  
INDEX

プラスチック  
ケース

キャリング  
ケース

防水・防塵  
樹脂ボックス

防水・防塵  
アルミ/  
ステンレス  
ボックス

端子ボックス/  
防水コネクタ/  
ケーブル  
グラウンド

アルミサッシ  
ケース

アルミ  
フレーム/  
ヒートシンク  
ケース

メタル  
ケース

Raspberry  
Piケース

フリーサイズ  
ケース/  
フリーサイズ  
パネル

ラックケース/  
サブラック

棚板/  
ラックパネル

電池ホルダー/  
電池ボックス

アクセサリ  
/機構部品

カスタム製品

技術資料/  
各種ご案内

端子ボックス／防水コネクタ／ケーブルグランド

型番目次/  
Photo  
INDEX

プラスチック  
ケース

キャリング  
ケース

防水・防塵  
樹脂ボックス

防水・防塵  
アルミ/  
ステンレス  
ボックス

端子ボックス/  
防水コネクタ/  
ケーブル  
グランド

アルミサッシ  
ケース

アルミ  
フレーム/  
ヒートシンク  
ケース

メタル  
ケース

Raspberry  
Piケース

フリーサイズ  
ケース/  
フリーサイズ  
パネル

ラックケース/  
サブラック

棚板/  
ラックパネル

電池ホルダー/  
電池ボックス

アクセサリ  
/機構部品

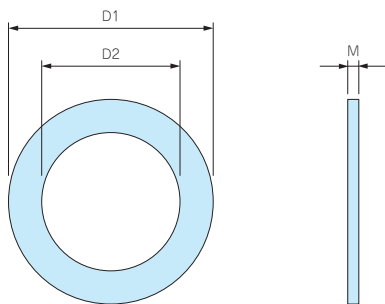
カスタム製品

技術資料/  
各種ご案内



- AGシリーズ専用のゴムパッキンです。耐油性の高いNBRゴム製です。
- 取付ける相手側が凹凸の大きい塗装品や鋳造品の場合にご利用下さい。
- 射出成型品のテーパ部に取り付ける場合にご利用下さい。
- サイズはM12～M50まで揃えています。
- 取付ける相手側が平面の場合は、ゴムパッキンの必要はありません。また、取付相手が平面の場合は、ゴムパッキンの有/無で防水性は変わりません。
- AGシリーズ以外はOリングが付属していますので必要ありません。

外觀寸法図



■ 材質：NBR



型番・寸法・標準価格

型番	D1	D2	M	適合ケーブルグランド	入数	標準価格(税別) / 袋
AGP-12	20	12	1.6	AG12	10 / 袋	▲340
AGP-16	23.5	16.5	2.0	AG16	10 / 袋	▲340
AGP-20	29	20	2.0	AG20	10 / 袋	▲350
AGP-25	37	25	2.0	AG25	10 / 袋	▲460
AGP-32	44	32	2.2	AG32	5 / 袋	520
AGP-40	52	40	2.0	AG40	5 / 袋	640
AGP-50	64	50	3.1	AG50	5 / 袋	850

▲は値上げした製品です。

# THA45 SERIES

# シームレス型ケーブルグランド

5

IP68

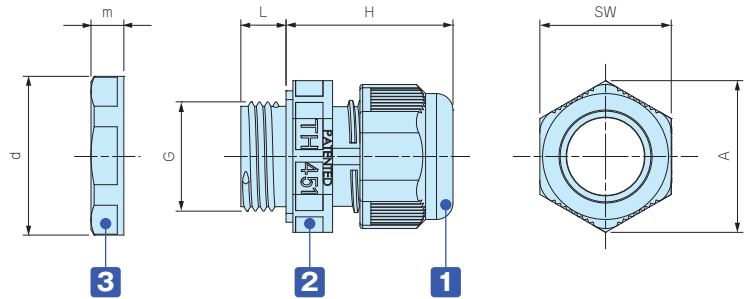
端子ボックス / 防水コネクタ / ケーブルグランド



■ 本体とゴムブッシュが一体成型され、隙間のない構造なので、防水性に優れています。



### 外觀寸法図



### テクニカルデータ

保護等級：IP68 5bar/1h  
 水深50mに1時間相当の防水  
 使用温度範囲：-40℃～+125℃  
 EN50262 VarAに準拠  
 ※規格の概要はP5-89をご参照下さい。

### 色仕様

記号	L ライトグレー / グレー	B ブラック / グレー	G ブラック / グリーン
色			

### 構成内容

■ PA = ポリアミドの略称

No.	名称	材質
1	キャップ	※PA66 / PA66GF
2	コネクタ本体	PA66・TPE
3	ナット	PA66

※THA452シリーズのキャップはPA66になります。

### 型番・寸法・標準価格

■ THA45シリーズをご注文の際は必ず、型番末尾□に L・B・Gの色記号をつけて下さい。

型番	G			適合ケーブル径		L	H 最大	SW	A	d	m	入数	標準価格(税別) / 袋
	ネジ規格	ネジ外径	取付穴径	最小	最大								
THA450-16S□	M16×1.5	15.3	φ15.7	5	7.5	8	29.5	19	21.6	24	5	1 / 袋	220
THA450-16L□	M16×1.5	15.3	φ15.7	7.5	9.5	8	29.5	19	21.6	24	5	1 / 袋	220
THA451-20□	M20×1.5	20	φ20.2	10.5	14	8	31	24	26.3	26.5	7	1 / 袋	250
THA451-20-2□	M20×1.5	20	φ20.2	φ6×2		8	31	24	26.3	26.5	7	1 / 袋	250
THA452-25□	M25×1.5	25	φ25.2	14	17	8	34	29	32	35.2	6	1 / 袋	310

型番目次 / Photo INDEX

プラスチックケース

キャリングケース

防水・防塵樹脂ボックス

防水・防塵アルミステンレスボックス

端子ボックス / 防水コネクタ / ケーブルグランド

アルミサッシケース

アルミフレーム / ヒートシンクケース

メタルケース

Raspberry Piケース

フリーサイズケース / フリーサイズパネル

ラックケース / サブラック

棚板 / ラックパネル

電池ホルダー / 電池ボックス

アクセサリ / 機構部品

カスタム製品

技術資料 / 各種ご案内

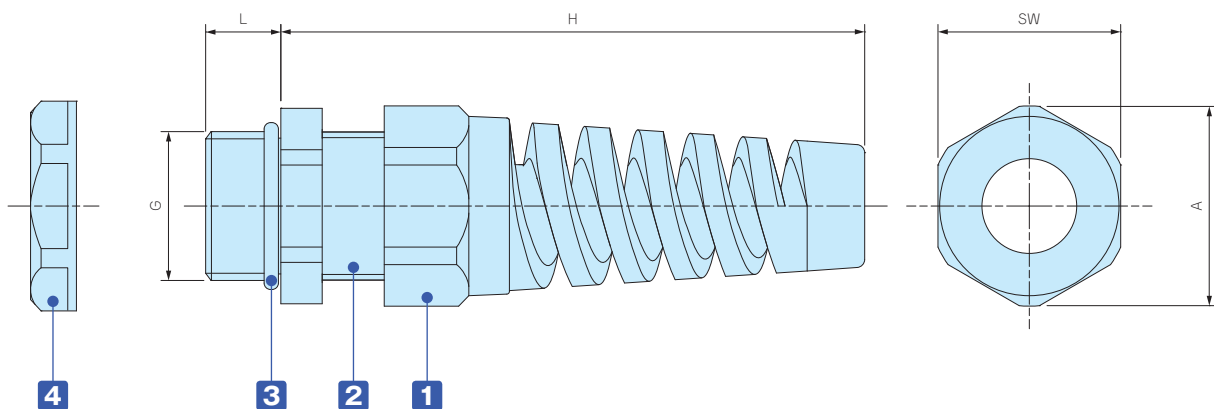




- ケーブルの曲がりを防ぎ断線から保護します。
- IP67の防水性かつ、低価格です。
- 詳細寸法・CADデータは、ホームページをご覧ください。

テクニカルデータ
保護等級：IP67相当 使用温度範囲：-20℃～+80℃

外觀寸法図



構成内容

■ PA = ポリアミドの略称

No.	名称	材質
1	キャップ	PA66 (UL94V-2)
-	ゴムブッシュ	NBR
2	コネクタ本体	PA66 (UL94V-2)
3	O-リング	NBR
4	ナット	PA66 (UL94V-2)

型番・寸法・標準価格

型番	G		適合ケーブル径		L	H 最大	SW	A	入数	標準価格(税別) / 袋	
	● ブラック(B)	● ライトグレー(S)	ネジ規格	取付穴径							最小
RSP12-6B	RSP12-6S	M12×1.5	φ12.2	3.5	6	9	62	16	17	1 / 袋	170
RSP16-8B	RSP16-8S	M16×1.5	φ16.2	4	8	9	69	19.5	21	1 / 袋	200
RSP20-11B	RSP20-11S	M20×1.5	φ20.2	6	11	10	82	24	26	1 / 袋	260
RSP25-16B	RSP25-16S	M25×1.5	φ25.2	11	16	12	102	33	36	1 / 袋	370

SP SERIES

シーリングプラグ

5

端子ボックス／防水コネクタ／ケーブルグランド

型番目次/  
Photo  
INDEX

プラスチック  
ケース

キャリング  
ケース

防水・防塵  
樹脂ボックス

防水・防塵  
アルミ/  
ステンレス  
ボックス

端子ボックス/  
防水コネクタ/  
ケーブル  
グランド

アルミサッシ  
ケース

アルミ  
フレーム/  
ヒートシンク  
ケース

メタル  
ケース

Raspberry  
Piケース

フリーサイズ  
ケース/  
フリーサイズ  
パネル

ラックケース/  
サブラック

棚板/  
ラックパネル

電池ホルダー/  
電池ボックス

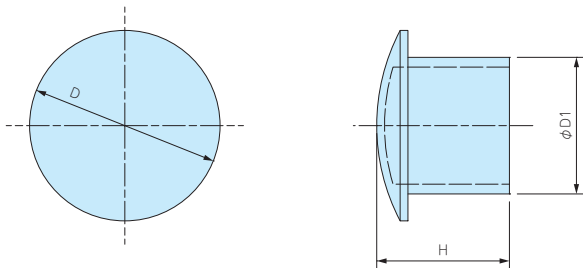
アクセサリ  
/機構部品

カスタム製品

技術資料/  
各種ご案内



外觀寸法図

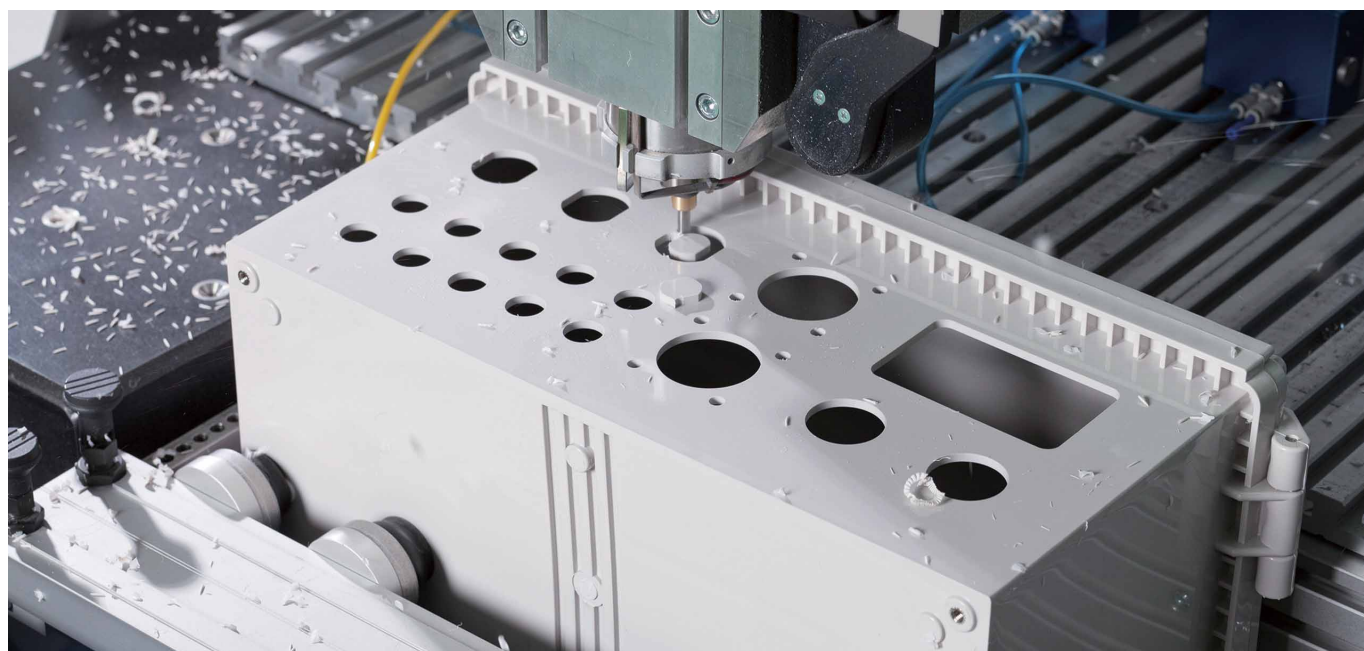


■ 材質：ナイロン

- 使用しないケーブルグランドの穴を塞ぐシーリングプラグです。
- ケーブルグランドのゴムブッシュに差込み、キャップを締付ける事で防水する事が可能です。

型番・寸法・標準価格

型番	D	D1	H	適合ケーブルグランド	入数	標準価格(税別) / 袋
SP-12	10.2	6	15.5	RMW12, RM12, RMW16, RM16, RPG7, RPG9	10 / 袋	280
SP-16	15.6	9.5	15.5	RMW20, RM20, RPG11, RPG13.5	10 / 袋	410
SP-20	19.6	13.5	16.5	RPG16	10 / 袋	500
SP-25	24.4	17.5	17	RMW25, RM25, RMW32, RM32, RPG21	5 / 袋	480
SP-40	32.5	24.5	17.5	RMW40, RM40, RPG29	5 / 袋	580
SP-50	47.2	38.9	17.6	RMW50, RM50	5 / 袋	1,020



図面送付

内容確認

お見積り

受注

★受注日は実働日に含まれません。

■詳細の加工内容・加工方法・CADデータのご利用についてはP15-1~61をご覧ください。

■納期は基準日です。内容、数量、標準品の在庫状況によって変わることがあります。

■カスタム製品のご質問やご相談・見積依頼は営業部までお問合わせ下さい。

穴加工のみ



通常納期 実働5日目発送

営業部 TEL: 048-222-7640

FAX: 048-222-7652

E-MAIL: custom@takachi-el.co.jp

インクジェット印刷

通常納期 実働8日目発送



指定色塗装

通常納期 実働11日目発送



インクジェット印刷+塗装

通常納期 実働14日目発送



## 樹脂部品の加工時の注意

- 加工・組立ての際は切削油・ネジロック剤は使用しないで下さい。また、表面をふき取る場合は中性洗剤を薄めたものを使用して下さい。切削油・ネジロック・有機溶剤、酸性・アルカリ性洗剤を使用すると樹脂に亀裂が発生する場合があります。
- フラックスやフラックス洗浄液が樹脂に付着するとクラックが発生する場合があります、樹脂に直接付着しないようご注意ください。

## 樹脂の接着剤

ABS樹脂	接着剤 EP-330 (セメダイン)	接着用溶剤 メチルエチルケトン
ポリカーボネート	接着剤 EP-330 (セメダイン)、1500 (セメダイン)	接着用溶剤 塩化メチレン
シリコンゴム	KE45T (信越化学工業 (株))	硬化後はゴム弾性体になります。

■ 溶剤は塗料店でお買求め下さい。

追加工をタカチにご依頼頂ければ、お客様の加工ミスのリスクは無くなります。是非ご利用下さい。

3

# 防水・防塵保護等級IPの説明









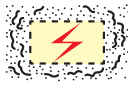
IPとは


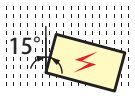
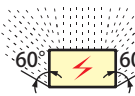
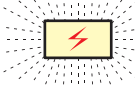
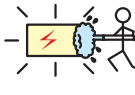
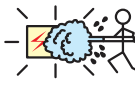
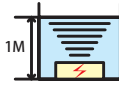

IPとはJIS C 0920:2003又は、IEC 60529に基づいて規定された固形異物、水に対する電気機器、キャビネットの保護等級を記号で表したものです。

IP      

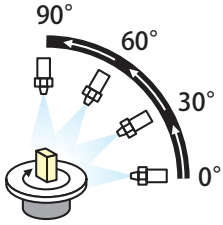
## 第一特性数字

## 第二特性数字

数字	器具に対する保護の内容 (外来固形物の侵入に対して)	人体に対する保護の内容 (危険な部分への接近に対して)
0	<b>無保護</b>	<b>無保護</b>
1	 直径50mm以上の外来固形物の侵入に対して保護されている。	 拳が危険な部分へ接近しないよう保護されている。 (鋼球/直径50mm)
2	 直径12.5mm以上の外来固形物の侵入に対して保護されている。	 指での危険な部分への接近に対して保護されている。 (関節付試験指/直径12mm 長さ80mm)
3	 直径2.5mm以上の外来固形物の侵入に対して保護されている。	 工具での危険な部分への接近に対して保護されている。 (試験棒/直径2.5mm 長さ100mm)
4	 直径1.0mm以上の外来固形物の侵入に対して保護されている。	 針金での危険な部分への接近に対して保護されている。 (針金/直径1.0mm 長さ100mm)
5	 「防じん形」粉塵が内部に侵入する事を防止する。若干の粉塵の侵入があっても正常な運転を阻害しない。	
6	 「耐じん形」粉塵が内部に侵入しない。	

数字	器具に対する保護の内容 (水の浸入に対して有害な影響を受けない)
0	<b>無保護</b>
1	 滴水試験装置にて鉛直滴下を10分間散水する。
2	 滴水試験装置にて15°傾けて設置し、10分間(各方向2.5分間)散水する。
3	 各散水孔当り0.07ℓ/minで鉛直方向から両側に60°までの角度で10分間散水する。
4	 各散水孔当り0.07ℓ/minであらゆる方向から10分間散水する。
5	 放出部ノズル径φ6.3、12.5ℓ/minであらゆる方向から外皮表面積1㎡当り1分間のべ少なくとも3分間以上散水する。
6	 放出部ノズル径φ12.5、100ℓ/minであらゆる方向から外皮表面積1㎡当り1分間のべ少なくとも3分間以上散水する。
7	 水深1mに30分間水没する。
8	 IPX7より厳しい条件下で継続的に水中に沈めても有害な影響を受けない。

**69K**



スチームジェット(80~100ℓ/レール/温度80℃±5℃)を0°、30°、60°、90°で100mm~150mmの距離から、30秒間噴射を5回くり返し、有害な影響を受けない。

### 防水ボックス使用に関する注意点

- 屋外使用の際、直射日光の当たる場所に設置すると、劣化・変色が早くなります。屋外設置対策は、P3-4をご参照下さい。
- お客様で取付金具を製作し、樹脂ボックスに取付ける場合は金具取付穴のクリアランスを十分取った設計をして下さい。取付穴のクリアランスが少ないと、樹脂と金属の膨張率の違いにより外気温の変化で割れが発生する可能性があります。
- ポリカーボネート・ABS樹脂は洗剤、溶剤、機械油、切削油、ネジロック剤により割れが発生することがございます。また、樹脂用でない塗料を使用すると割れが発生する事がございます。

防水・防塵樹脂ボックス

型番目次/  
Photo  
INDEX

プラスチック  
ケース

キャリング  
ケース

防水・防塵  
樹脂ボックス

防水・防塵  
アルミ/  
ステンレス  
ボックス

端子ボックス/  
防水コネクタ/  
ケーブル  
グラウンド

アルミサッシ  
ケース

アルミ  
フレーム/  
ヒートシंक  
ケース

メタル  
ケース

Raspberry  
Piケース

フリーサイズ  
ケース/  
フリーサイズ  
パネル

ラックケース/  
サブラック

棚板/  
ラックパネル

電池ホルダー/  
電池ボックス

アクセサリ/  
機構部品

カスタム製品

技術資料/  
各種ご案内